



Clou inside

NIESMANN  
+ BISCHOFF

## En toute sécurité sur la route.

Le Flair vous protège. Il est dès à présent  
pourvu d'airbags, de l'ESP et de prétensionneurs  
de ceinture de série.



# **Safety first : nouveau concept de sécurité pour le Flair.**

Pour vous, nous révolutionnons les standards de sécurité des liners premium et posons de nouveaux jalons : après des années de développement et plusieurs crash-tests, nous sommes en mesure de vous proposer le Flair le plus sûr de tous les temps. Un concept de sécurité sur mesure avec airbags conducteur et passager, ESP, prétensionneurs de ceinture et châssis tout nouvellement développé. Une grande première dans la catégorie des liners.







# Ce que nous avons optimisé :

Ayez un aperçu des innovations que nous avons développées pour votre sécurité autour du Flair.



# Airbags

Une protection optimale en cas de chocs pour le conducteur et le passager – de série.

---

# ESP

Maintient la trajectoire de votre véhicule, même lorsqu'il est équipé de la suspension pneumatique en option.

---

# Pedal Release System

Diminue le risque de blessures aux jambes du conducteur.

---

# Prétensionneurs de ceinture

Davantage de sécurité en quelques fractions de secondes.

---

# Console de sièges

Une protection performante en cas de collision.

---

# Cloison anti-encastrement

Répond à des critères de sécurité particulièrement élevés.

---

# Conception du plancher

Une construction développée et conçue pour résister aux chocs et adaptée au fonctionnement des airbags.

**Davantage d'informations sur notre site:**

[www.niesmann-bischoff.com/fr/securite-camping-car](http://www.niesmann-bischoff.com/fr/securite-camping-car)



NIESMANN + BISCHOFF



DACHWERK

MY NB 20

# Tout pour assurer votre sécurité.

Nous avons totalement redéfini la notion de sécurité. Les ingénieurs associés à ce projet d'envergure ont mis au point un concept de sécurité global et sur mesure, proposé exclusivement dans le Flair. Le véhicule a été modifié afin d'offrir la meilleure protection possible à ses occupants. Quel bénéfice pour vous ? Un niveau de sécurité approuvé et certifié par des crashtests complets et indépendants, que le Flair a réussis avec bravoure. Nous voulons que vous vous sentiez en sécurité sur la route, à tout moment.





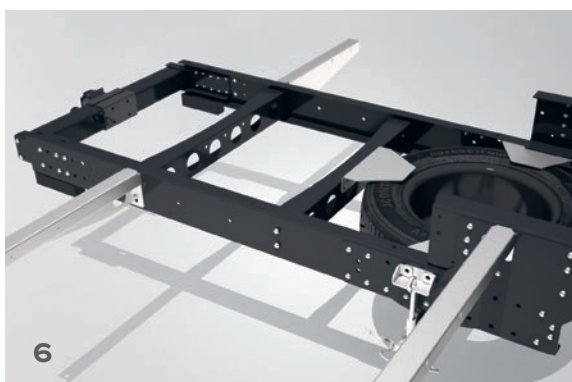


NIESMANN  
+BISCHOFF

Clou inside

## De nouveaux jalons en matière d'innovation.

Nos ingénieurs ont développé un concept global de sécurité. Les airbags conducteur et passager, l'ESP et le prétensionneur de ceinture font désormais partie de l'équipement de série des dix implantations qui composent la gamme Flair. Le châssis, quant à lui, a subi une transformation sur mesure.



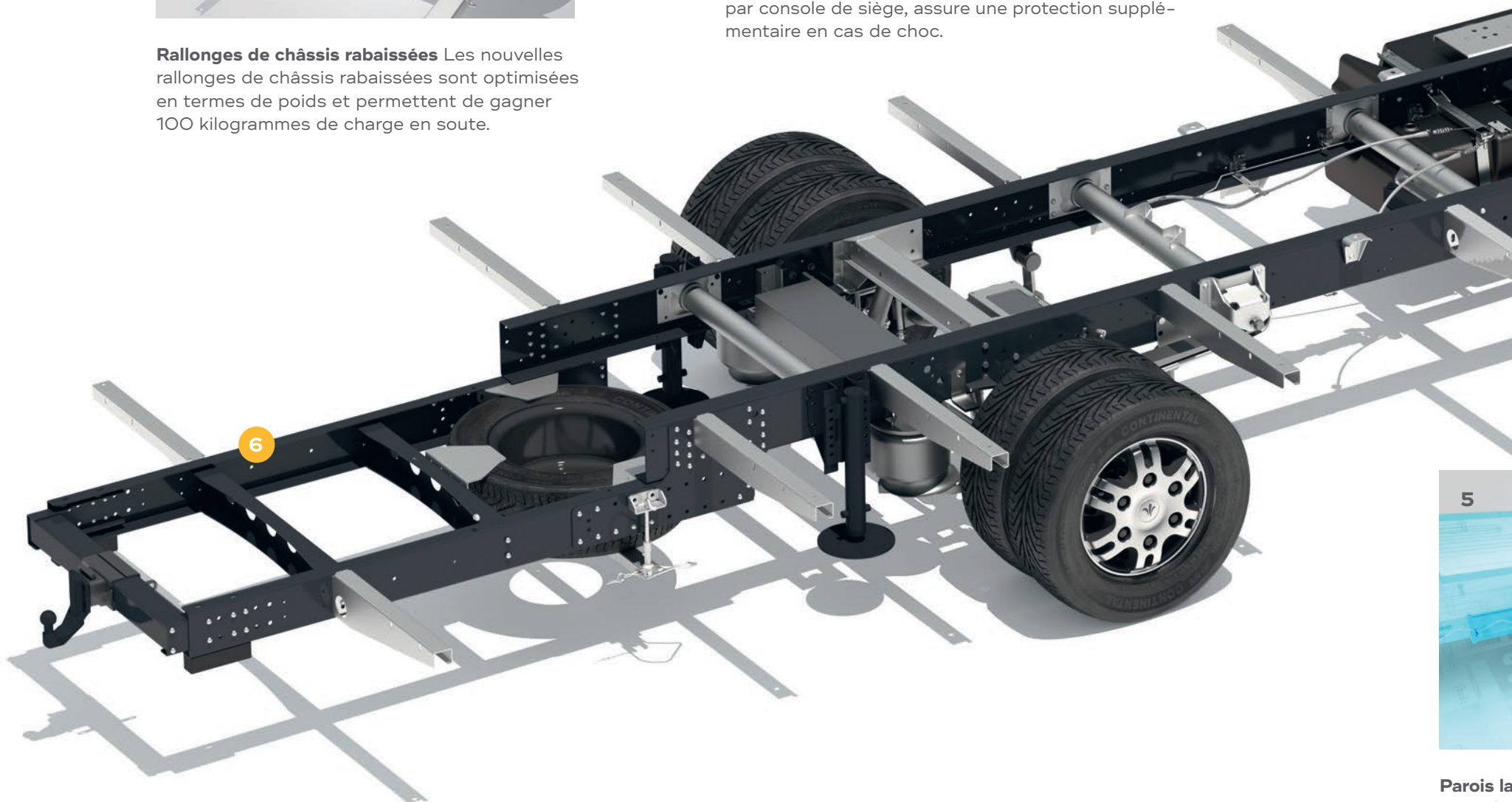
**Rallonges de châssis abaissées** Les nouvelles rallonges de châssis abaissées sont optimisées en termes de poids et permettent de gagner 100 kilogrammes de charge en soute.



**Consoles de siège** 42% plus légères et pourtant plus stables. Grâce à nos nouvelles consoles de siège renforcées, de conception allégée, nous avons pu réduire la déformation de 95% en cas de crash. L'intégration de deux crochets d'arrimage par console de siège, assure une protection supplémentaire en cas de choc.

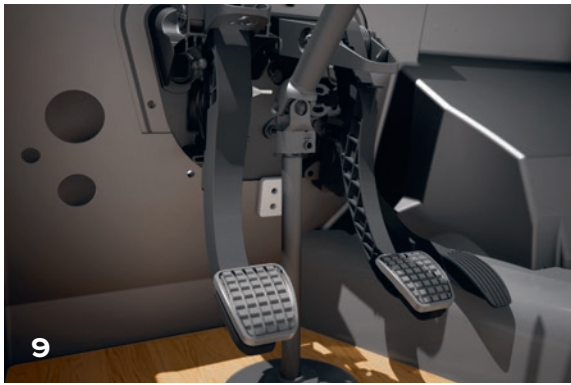


**Prétensionneurs de ceinture** doit être ajustée et les c plus tôt possible en cas neurs de ceinture intégr sécurité en quelques mil duisent de ce fait, les ris



**Parois la wich alu d'autre a de la rigi collision.**





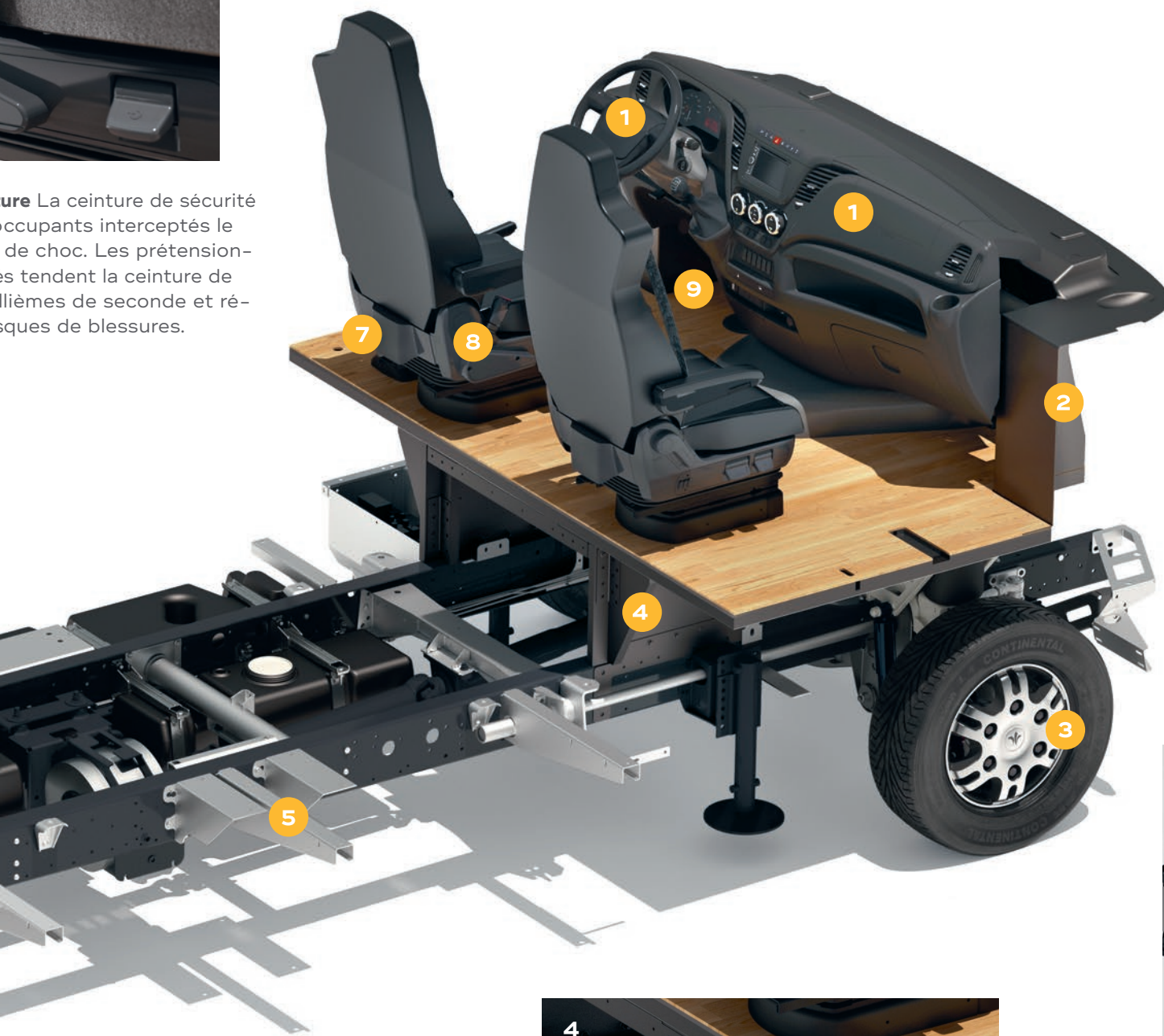
**Pedal Release System** Lors d'une collision, une pédale classique peut blesser les jambes du conducteur. Grâce au Pedal Release System, nous réduisons de manière drastique ce risque de blessures : cet équipement garantit la rétraction de la pédale de frein en cas de choc.



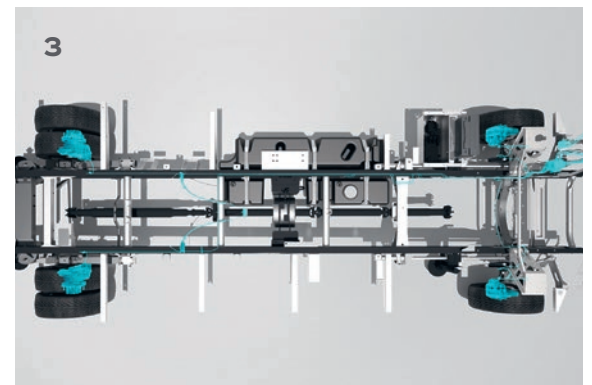
**Airbags** C'est une grande première dans la catégorie des liners. Afin de vous protéger de manière optimale en cas de collision, nous avons intégré les airbags conducteur et passager. Nous avons validé l'ensemble du système après de nombreux tests approfondis et la réussite aux crash tests frontal et latéral.



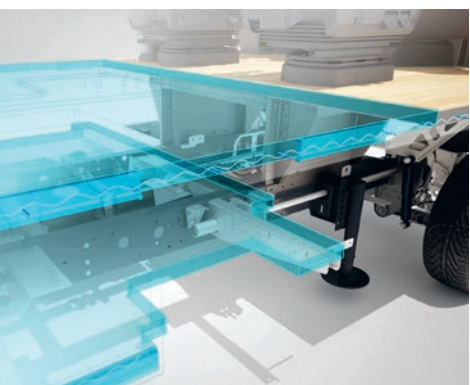
**ure** La ceinture de sécurité occupants interceptés le de choc. Les prétension- tendent la ceinture de allèmes de seconde et ré- quiques de blessures.



**Cloison anti-encastrement** La nouvelle conception plus rigide et stable de la cloison qui compartimente la cabine de conduite, répond aux exigences de sécurité les plus élevées. Sa construction en fibre de verre renforcée a été optimisée par une multitude de simulations informatiques.



**ESP** Le correcteur électronique de trajectoire (ESP), permet d'améliorer la tenue de route en freinant une ou plusieurs roues de manière individuelle. Nous avons équipé toute la gamme Flair de l'ESP, de série à partir des modèles 2018. L'ESP est également disponible en combinaison avec l'option suspension pneumatique.



**structurales** Le double-plancher en panneau sandwich aluminium est vissé, collé et emboîté de part et aux parois latérales. Résultat : un renforcement dité et une déformation minimale lors d'une



**Plancher** Pour procurer à nos liners un plancher isolé sur seul niveau, nous surélevons le poste de conduite. La structure du plancher est constituée de panneau sandwich aluminium et de profils métalliques, pour le rendre particulièrement résistant aux conséquences d'une collision.

