

# + FLAIR



**NIESMANN  
+ BISCHOFF**



Clou inside









# TABLE DES MATIÈRES

04	EN VOYAGE AVEC LE FLAIR
28	L'ESPRIT CLOU, UN HÉRITAGE DE RÉFÉRENCE
30	LE FLAIR VU DE L'INTÉRIEUR

EMBARQUEZ POUR UN VOYAGE  
RICHE EN DÉCOUVERTES !













EN VOYAGE AVEC UN FLAIR <sup>+</sup> ON  
ÉLARGIT CHAQUE JOUR  
SON HORIZON.

A chaque fois que l'on pense avoir tout vu, une nouvelle courbe surgit et l'on est obligé d'admettre que l'on s'est trompé. C'est notre perception personnelle des voyages. Nous avons toujours envie de surprendre nos clients avec des innovations fascinantes et nous avons à cœur d'améliorer constamment notre modèle de luxe, le Flair. Vous lui découvrirez cette année une conception inédite, similaire à celle de l'automobile.





NIEMANN + BISCHOFF

MY NB 20















A man in a white shirt and shorts is fishing from a rocky shore. A dog is sitting on the rocks next to him. The scene is viewed from the side of a train, with the window frame visible on the left. A large tree is in the foreground on the right, and the sea is in the background.

EN VOYAGE AVEC UN FLAIR<sup>+</sup> NOTRE  
PANIER DE PÊCHE,  
ON LE DÉGUSTE DE SUITE.

En vacances, manger dehors est l'un des premiers plaisirs. Quel bonheur que vous puissiez faire cela de manière si spontanée avec un Flair. Comme dans les meilleures cuisines au monde, il y a aussi les ingrédients les plus frais et toujours en provenance directe de la nature. Vous mitonnerez un menu à votre goût sur des plans de travail robustes. Et pour varier un peu, demain vous pourrez tout simplement aller manger ailleurs.



EN VOYAGE AVEC UN FLAIR<sup>+</sup> POUR EXPRIMER SES  
TALENTS CULINAIRES,  
1,9 MÈTRE CARRÉ SUFFIT.

La cuisine raffinée ne provient pas uniquement de France...  
Notre cuisine vient d'Allemagne et combine la plus haute  
qualité avec une utilisation intelligente de l'espace. De quoi  
vous permettre de préparer la cuisine française la plus  
sophistiquée.















EN VOYAGE AVEC UN FLAIR<sup>+</sup> ON SE RÉJOUIT DE  
PASSER À TABLE !

Nous pouvons dîner aujourd'hui dans notre espace intérieur spacieux ou au beau milieu de la nature toute aussi vaste. Peut-être que demain nous mangerons une nouvelle fois au restaurant ou tout simplement dans un endroit différent. Avec un Flair, vous pouvez profiter pleinement de votre liberté. Dans chaque lieu, chaque jour et à chaque instant.



EN VOYAGE AVEC UN FLAIR <sup>+</sup> ON  
EST DÉTENDU,  
PEU IMPORTE CE QUE LA JOURNÉE  
NOUS RÉSERVE.

Les plus beaux moments surviennent le plus souvent loin des itinéraires balisés. Ils nous surprennent parfois juste au détour d'un chemin. Alors offrez-vous le luxe de vous déconnecter totalement du quotidien et profitez de ces moments ici et maintenant. Dans un Flair, vous êtes toujours en route pour les vacances.















EN VOYAGE AVEC UN FLAIR + LES  
MILLIERS DE KILOMÈTRES  
DEVIENNENT D'INNOMBRABLES  
SOUVENIRS DE  
VACANCES.

Notre conseil pour les vacances : cessez de lire la carte et sortez des sentiers battus. Peu importe que vous soyez perdu ou non, avec un Flair, vous êtes déjà arrivé à destination.









EN VOYAGE AVEC UN FLAIR <sup>+</sup> LE  
CHANT DES GRILLONS  
EST LA PLUS BELLE TRANQUILLITÉ DONT  
ON PUISSE RÊVER.

Rien ne vaut une halte avec vue sur la mer. Sauf peut-être une pause au milieu d'ancien oliviers. Ou près d'un ruisseau à écouter les cloches des vaches résonner au lointain. Ces lieux idylliques sont très différents et ont pourtant tous une chose en commun : ils éveillent tous nos sens. Et si parfois, la nostalgie de ces moments hors du temps nous saisit, avec un Flair, nous pouvons y retourner pour le plaisir, à tout moment. Ou tout simplement découvrir la destination suivante...



The image shows the interior of a motorhome. In the foreground, there is a large, textured green cushion and a black leather seat. A woman with long blonde hair, wearing a pink top, is seen from behind, sitting on a green sofa and watching a television mounted on the wall. The TV displays a scenic view of a beach and mountains. Large windows on the left side of the motorhome offer a view of a landscape with palm trees and hills. The interior is finished with wood paneling and modern lighting fixtures.

EN VOYAGE AVEC UN FLAIR + ON PEUT  
PROFITER DE  
SA LIBERTÉ,  
MÊME À L'INTÉRIEUR.

Celui qui voyage avec un Flair veut explorer le monde, recueillir des impressions et sans cesse faire de nouvelles rencontres. Mais on n'est pas obligé d'aller si loin pour découvrir des choses complètement différentes. Il suffit parfois de changer les housses amovibles des coussins.













EN VOYAGE AVEC UN FLAIR ON  
EST SUR LA ROUTE AU GRÉ DE  
NOS ENVIES.

Que ce soit à la plage ou à la montagne, l'air frais fatigue. Ou se pourrait-il que ce soit le verre de vin dégusté, confortablement installé dans le salon ? Pas d'inquiétudes, il n'y a que quelques marches pour accéder au lit douillet qui vous tend les bras dans la partie nuit séparée.



# EN VOYAGE AVEC UN FLAIR<sup>+</sup> ON DORT COMME UN BÉBÉ, MÊME SUR DES TERRAINS ROCAILLEUX.

Avec un Flair, on vous envie, car vous êtes assuré de pouvoir bien dormir partout. Que ce soit en ville ou à la montagne, lors d'une sieste, assis devant la télévision, ou toute la nuit dans un bon lit. Il suffit de tirer les rideaux, de baisser les stores et d'oublier tout ce qui vous entoure. Bonne nuit et faites de beaux rêves !













# L'ESPRIT CLOU, UN HÉRITAGE DE RÉFÉRENCE

Il y a plus de 30 ans, nous avons commercialisé notre premier camping-car Niesmann+Bischoff, le Clou. Ce camping-car issu de notre imagination était le premier de son genre sur le marché. Il était rempli d'ingéniosités qui à l'époque étaient uniques. C'était un modèle indéniablement précurseur. Le Clou proposait un grand nombre d'équipements spécifiques qui ont créé l'évènement et ont séduit de nombreux adeptes dans ce secteur.

Rien n'a changé depuis lors : nous sommes toujours, jour après jour, modèle après modèle, à la recherche constante de solutions et d'innovations. Aujourd'hui ces idées nous définissent, elles nous montrent la voie à suivre et marquent ainsi notre différence, pour que vos voyages soient incomparables et synonymes de perfection. Avec un liner Niesmann+Bischoff, cette inspiration, cette virtuosité émanant du modèle Clou vous ravira aussi bien dans un Flair que dans un Arto. Parce que notre promesse est valable pour tous nos modèles : Clou inside.



Clou inside



IL Y A TOUJOURS DE LA PLACE  
POUR DE GRANDES

# IDÉES.

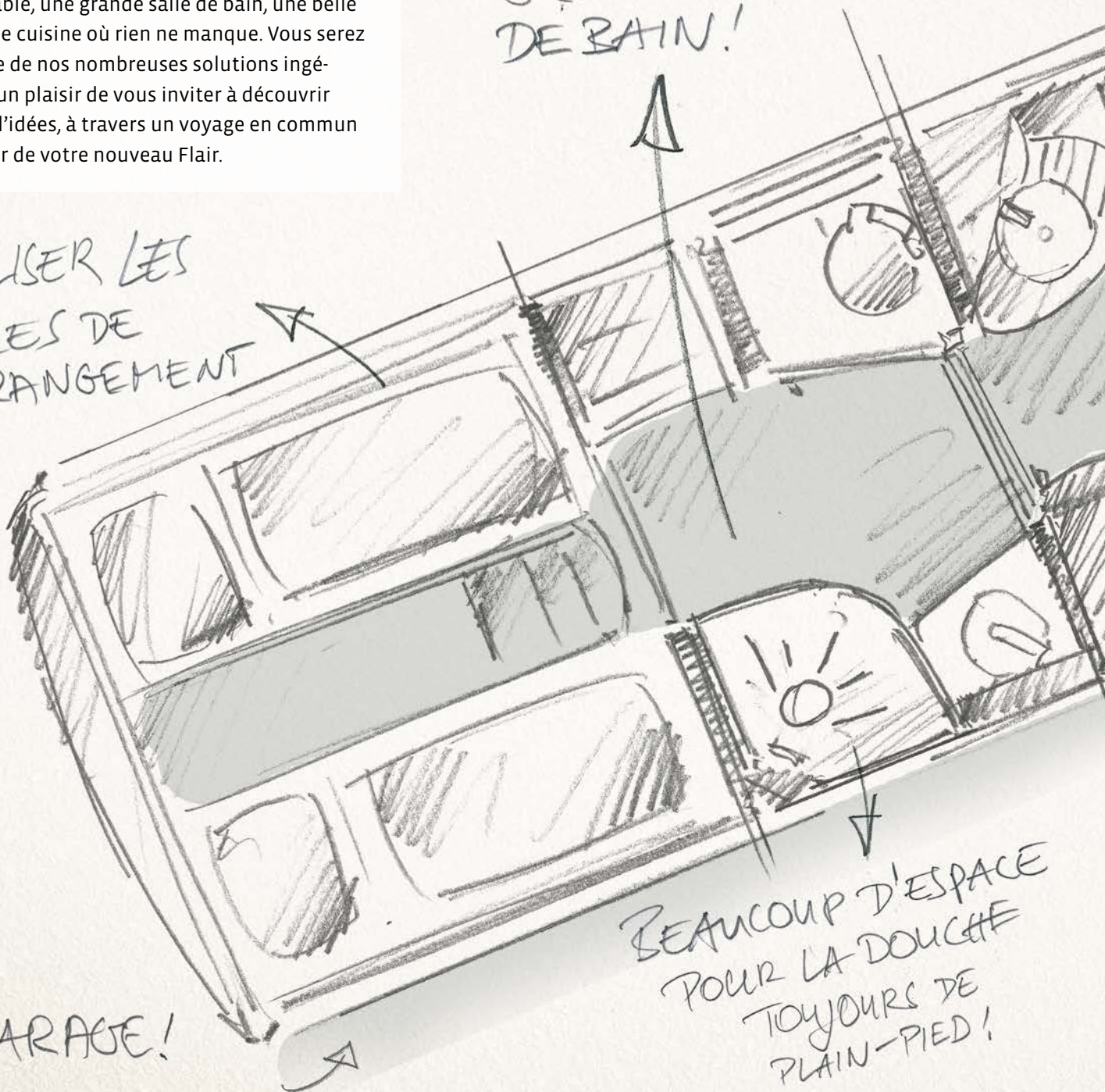
Nous sommes également des architectes de talent. Nous savons agencer votre intérieur dans 20 à 22 mètres carrés et construire une maison avec un salon confortable, une grande salle de bain, une belle chambre et une cuisine où rien ne manque. Vous serez sous le charme de nos nombreuses solutions ingénieuses. C'est un plaisir de vous inviter à découvrir notre monde d'idées, à travers un voyage en commun dans l'intérieur de votre nouveau Flair.

UTILISER LES  
ESPACES DE  
RANGEMENT

GRANDE SALLE  
DE BAIN!

GARAGE!

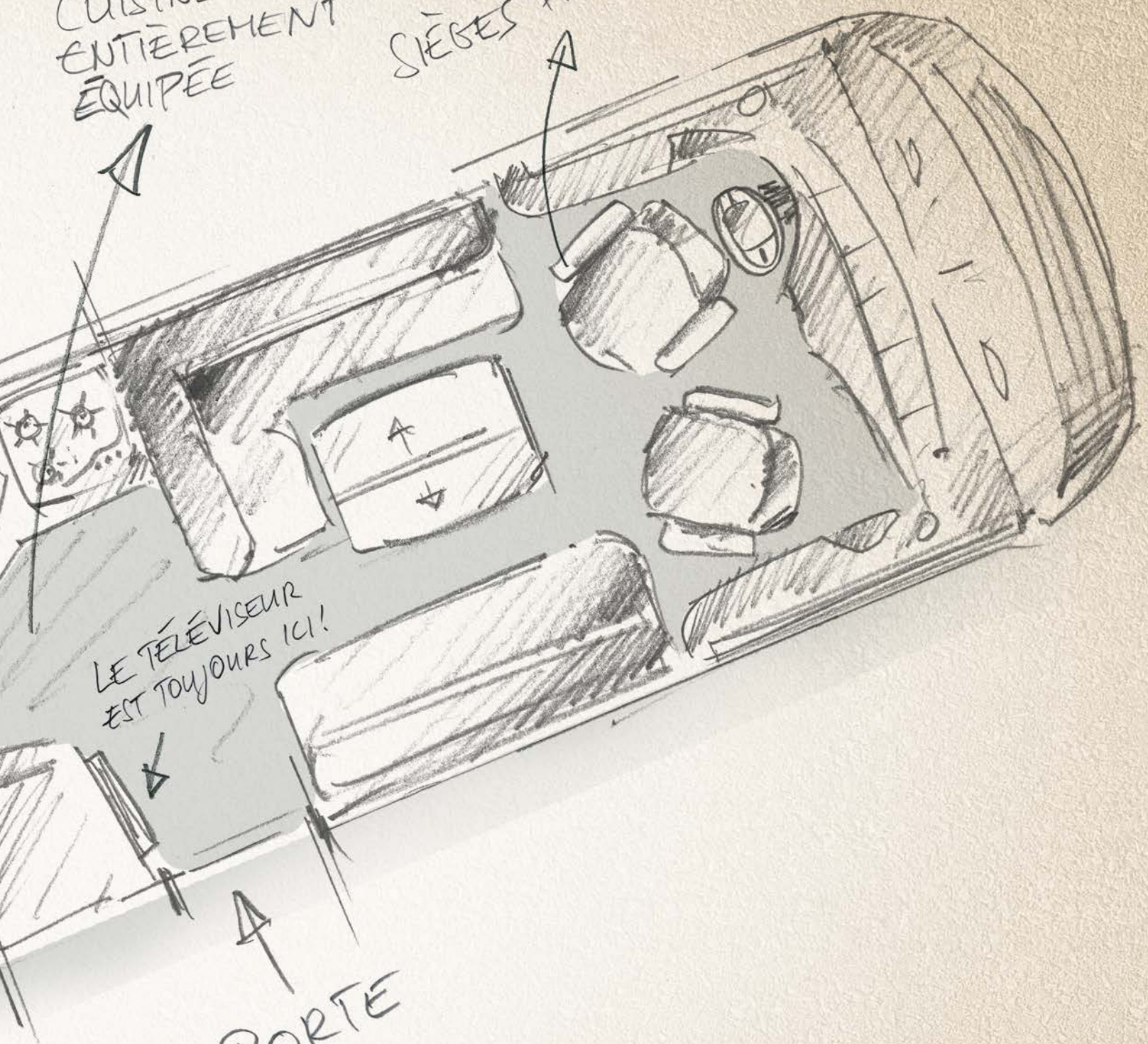
BEAUCOUP D'ESPACE  
POUR LA DOUCHE  
TOUJOURS DE  
PLAIN-PIED!





CUISINE  
ENTIÈREMENT  
ÉQUIPÉE

SIÈGES PIVOTANTS



LE TÉLÉVISEUR  
EST TOUJOURS ICI!

PORTE





# VOYAGER, C'EST ÊTRE LIBRE, MÊME À L'INTÉRIEUR.

Le voyage avec un Flair est synonyme de liberté. Pour nous, cette liberté commence déjà à l'intérieur. Asseyez-vous tranquillement dans votre Flair et profitez de la vue qui s'étend bien au-delà de la cuisine. Nous y avons veillé en créant une cloison coulissante. Nous avons entièrement supprimé cette paroi et créé une sensation d'espace inédite, afin que vous puissiez profiter d'une liberté totale dans votre liner de luxe. Le confort exige parfois que l'on supprime le superflu.







Grâce à une simple manipulation, les sièges arrières, prévus pour accueillir des passagers en toute sécurité, se transforment en un canapé confortable dans le salon. Les ceintures de sécurité se camouflent aisément, derrière le dossier. Il ne vous reste plus qu'à retirer les appuie-têtes et à les ranger.











**120**  
MM

RÉGLAGE DE LA HAUTEUR





# 180°

SIÈGES PIVOTANTS

## COMMENT UN SIÈGE CONDUCTEUR DEVIENT UN FAUTEUIL...

Quelle est la différence entre des sièges conducteur et passager agréables et ergonomiques et deux fauteuils confortables ? Uniquement 180 degrés ! Les sièges SKA d'un liner Niesmann+Bischoff bénéficient toujours de cette double fonction. Ils vous soutiennent tout au long de vos trajets grâce à un réglage personnalisé selon vos besoins.

Arrivé sur place, si vous ressentez le besoin de vous détendre complètement, faites simplement pivoter votre siège, jusqu'à ce qu'il se verrouille à 180 degrés et positionnez-le de sorte que vous puissiez poser vos jambes confortablement sur le canapé. Maintenant, il ne vous reste qu'à croiser les bras derrière la tête et à profiter d'une soirée de détente devant la télévision.





**19**  
env.

MÈTRE CARRÉ



# LES MEILLEURS INGRÉDIENTS DE NOS CUISINES ? UNE MULTITUDE DE BONNES IDÉES!

+

Pour installer dans une superficie de près de deux mètres carrés un four, un réfrigérateur, un congélateur, un évier, trois plaques de gaz, un maximum de tiroirs et bien plus encore, on a véritablement besoin de bonnes idées. Chez Niesmann+Bischoff, nous en avons en abondance. Tous les équipements nécessaires sont intégrés et vous n'avez aucune raison de vous priver en vacances. La cuisine paraît toutefois spacieuse, car chaque détail y est à sa place. Et pour que rien ne se déplace pendant vos voyages, dans un Flair, vous pouvez actionner le verrouillage centralisé et sécuriser toutes les armoires de la cuisine avec un bouton unique.











CHEZ NOUS, IL N'Y  
A PAS DE PLACE  
POUR DE PETITES SALLES DE BAIN.

Chez Niesmann+Bischoff, avec de très nombreuses petites et grandes idées, nous avons veillé à ce que vous trouviez dans chacun de nos camping-cars, une salle de bain spacieuse offrant une liberté de mouvement exceptionnelle. Appréciez le luxe du bien-être entre ces quatre murs et l'aisance que procure cet espace hors du commun.



# UNE VASTE DOUCHE, + RIEN QUE POUR VOUS !

Chez Niesmann+Bischoff, nous avons créé beaucoup d'espace dans chacun de nos modèles offrant de vastes salles de bain et des douches spacieuses. En vacances, après un long bain de soleil, rien de meilleur qu'une bonne douche. Même en voyage, vous pouvez vous détendre et bénéficier d'équipements de qualité, tels que le pommeau de douche supplémentaire, les robinetteries et les accessoires en métal massif.

# 11,3 env.

## LITRES/MINUTE

+  
Il y a un autre point fort dans la salle de bain que vous ne remarquerez peut-être pas de prime abord : la pompe de haute qualité fonctionne silencieusement et apporte une pression constante de l'eau. Tellement confortable que l'on ne se douche plus qu'à la maison ou dans son Niesmann+Bischoff.





Le bien-être dans un Flair n'est pas un vain mot. Après une journée passée au soleil ou pour bien débuter la journée, goûtez au plaisir d'une douche à effet pluie. Encore un moment de bonheur en perspective !









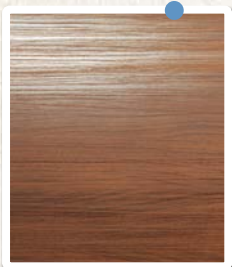
LES AUTRES NE PEUVENT  
**QUE RÊVER**  
D'AUTANT D'ESPACE  
+

Nous avons trouvé de la place dans des endroits où d'autres n'ont même pas cherché. Dans un liner Niesmann+Bischoff, la chambre à coucher vous promet nuit après nuit, un repos optimal et un sommeil paisible sur une literie haut de gamme.



# DES MATÉRIAUX SOLIDES POUR VOS VACANCES.

Nous développons constamment de nouvelles idées pour rendre nos véhicules encore plus performants. Mais parfois, la tradition a du bon et il faut savoir la respecter. Pour votre aménagement intérieur, nous utilisons tout simplement les meilleurs des composants.



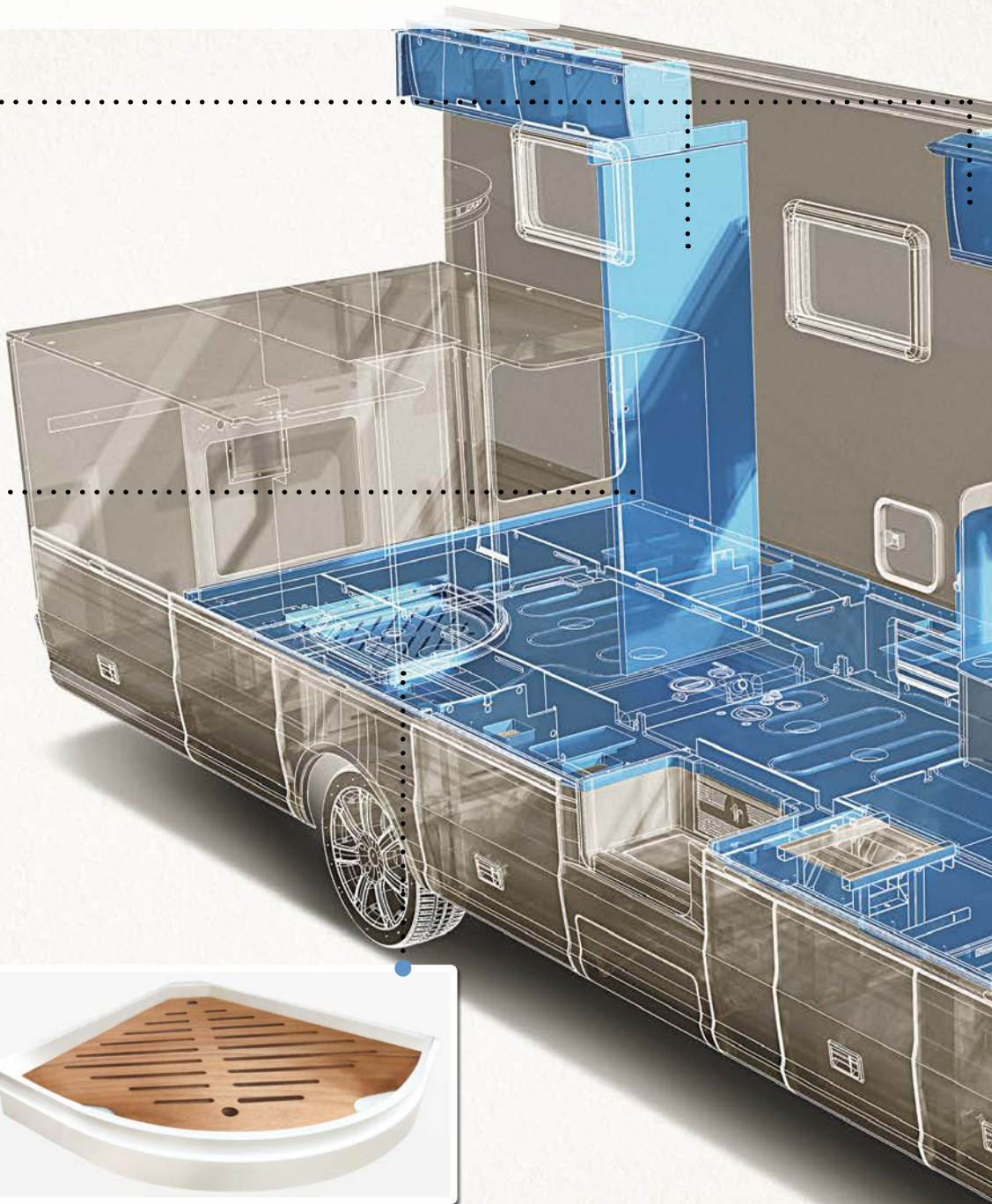
Le film 3D résistant aux rayures confère aux meubles et aux placards, un aspect bois de haute qualité.



Une solide porte pourvue de finitions de qualité sépare la chambre à coucher et la salle de bains de la salle de séjour. Tous les accessoires et les charnières sont en métal. Cela vous garantit un excellent confort à l'usage et l'assurance d'une solidité à l'épreuve du temps.

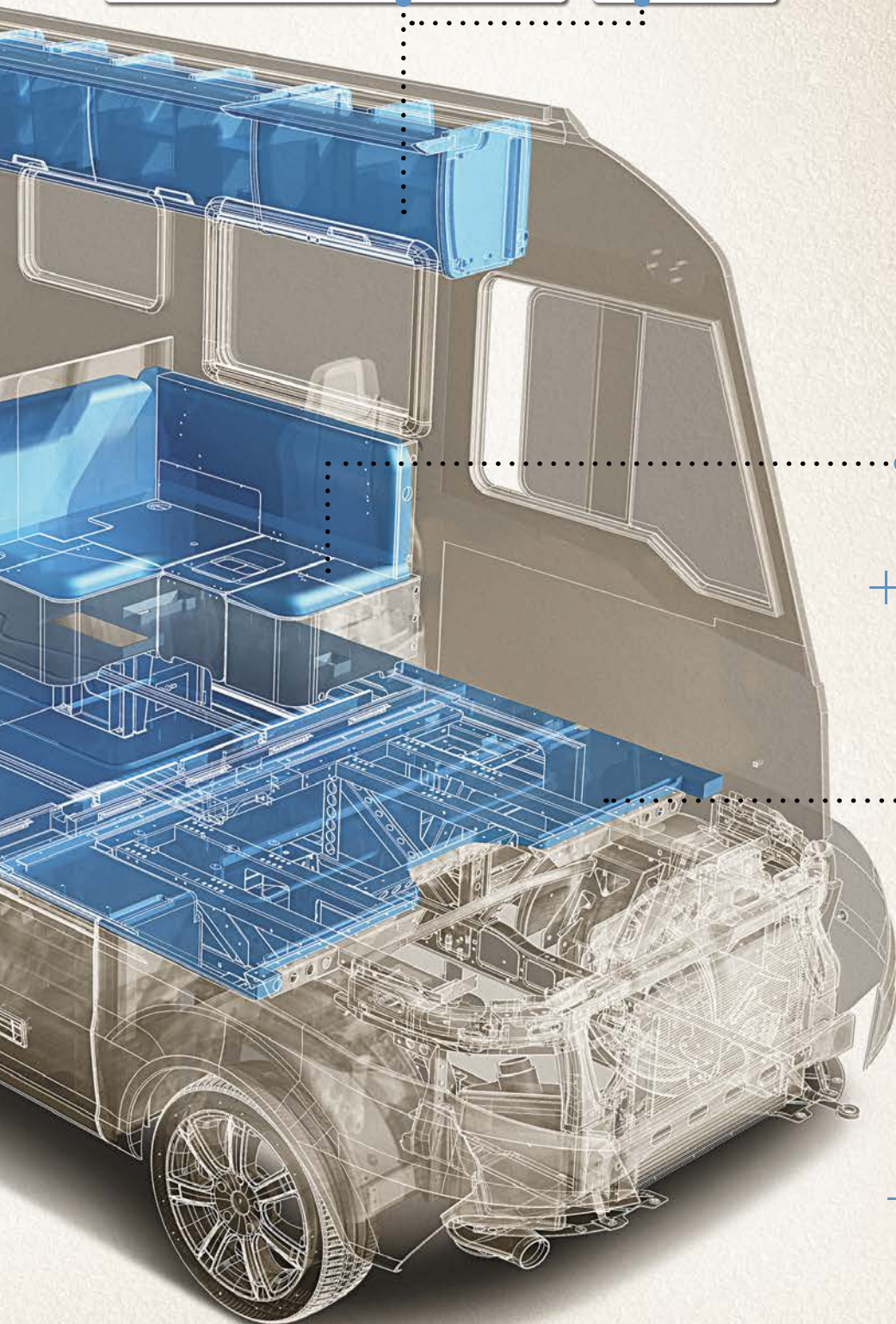


Nous utilisons uniquement de la fibre de verre robuste, particulièrement résistante aux rayures et aux altérations.





Grâce aux fermetures Push to open, nous avons supprimé de nombreux abattants et portes à boutons que les usages intensifs avaient tendance à altérer. Grâce aux ressorts nouvelle génération, les placards supérieurs s'ouvrent et se ferment de manière silencieuse et pratique.



# 50 000 TOURS D'ABRASION



Le concept de la mousse 3 couches garantit au canapé un haut niveau de confort. Le test des 50 000 tours d'abrasion apporte la preuve d'une longévité exceptionnelle des revêtements. La conception du rembourrage facilite l'ouverture des espaces de rangement se trouvant en-dessous.



Le plancher est particulièrement résistant grâce à son revêtement en vinyle décor parquet.



The image shows the interior of a motorhome. A white sofa with several pillows is in the foreground. One of the pillows has the text "CHANGEZ À VOLONTÉ!" written on it in a hand-drawn, sketchy font. The sofa is positioned in front of a large window that looks out onto a body of water and hills. To the right of the sofa is a wooden cabinet with a television mounted on it. The ceiling is also wooden and has some lights. The overall atmosphere is bright and airy.

CHANGEZ  
À VOLONTÉ!

# + LA LIBERTÉ VOUS APPARTIENT.

Côté design intérieur, il n'y a pas de solution unique. Pour être précis, il y en a plus de 500 et elles sont toutes parfaites. Chez Niesmann+Bischoff, vous profitez de toutes les libertés. C'est à vous de créer votre Flair, exactement comme vous en avez envie. Choisissez parmi plus de 500 combinaisons, celle qui vous convient. En scannant le code QR, découvrez quelques-unes de nos suggestions.





PLUS DE  
**500**

POSSIBILITÉS

















# COMME CECI OU COMME CELA ?

Ça y est, vous êtes satisfait ! Vous avez trouvé une belle combinaison de tissus et la décoration est à votre goût. Mais si vous deviez changer d'avis, chez Niesmann+Bischoff, on peut effectuer des modifications à sa guise, pour toujours plus de liberté. Chez Niesmann+Bischoff, les portes des placards suspendus et les coussins sont remplacés en un clin d'œil. En échange de votre combinaison préférée ou d'une autre que vous aimez encore davantage... Chez Niesmann+Bischoff, vous pouvez toujours faire évoluer vos choix.

**FACILE ET  
RAPIDE  
À POSER.**





# UNE TECHNIQUE DE POINTE + CERTIFIÉE ET APPROUVÉE.

Afin de ne pas vous submerger de détails techniques dans les pages suivantes, sachez que nous avons tout simplement équipé le Flair d'un grand nombre de techniques de notre modèle de référence, le Clou, souhaitant ainsi vous offrir un maximum de sécurité et de confort pendant vos voyages. Découvrez dans les pages suivantes, les coulisses de votre liner tout confort et profitez pleinement de vos vacances.

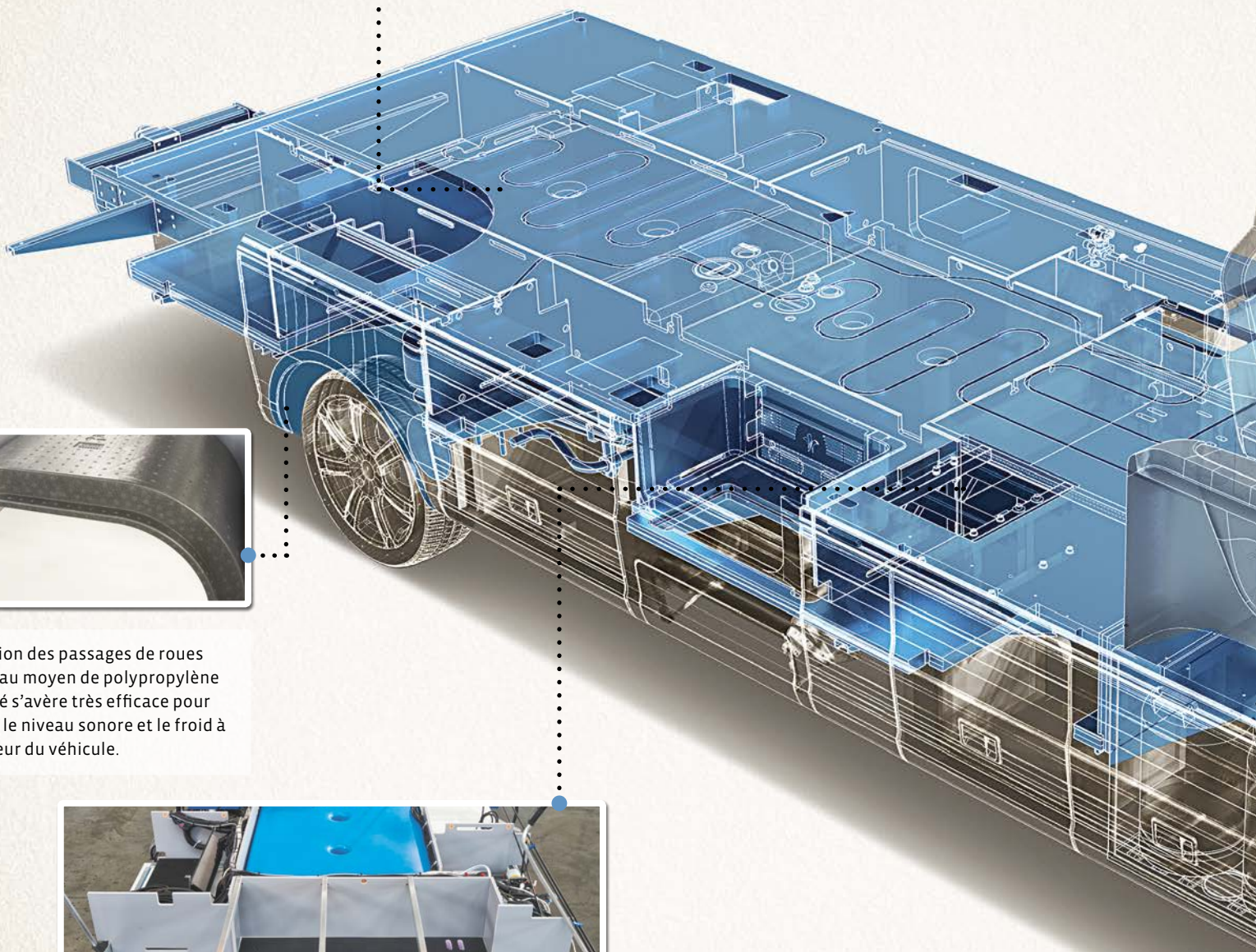




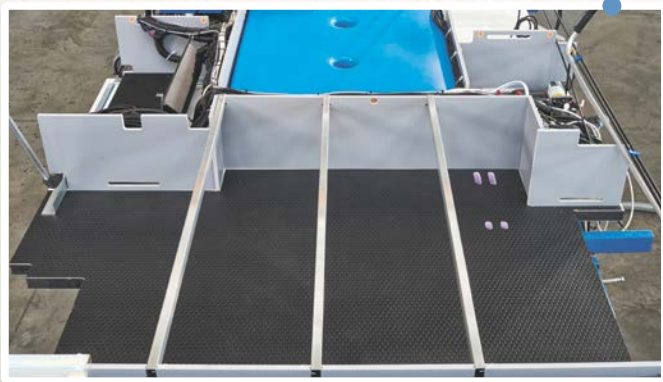




Nous avons veillé à ce que la répartition des charges soit optimisée. Par exemple, les réservoirs d'eau propre ont été positionnés sur l'essieu arrière pour assurer une parfaite tenue de route.



L'isolation des passages de roues arrière au moyen de polypropylène expansé s'avère très efficace pour réduire le niveau sonore et le froid à l'intérieur du véhicule.



Le double-plancher associé au châssis permet d'accroître la rigidité du véhicule et ainsi d'assurer un grand confort de conduite. De plus, cette conception permet également d'accroître l'isolation thermique et phonique du véhicule.

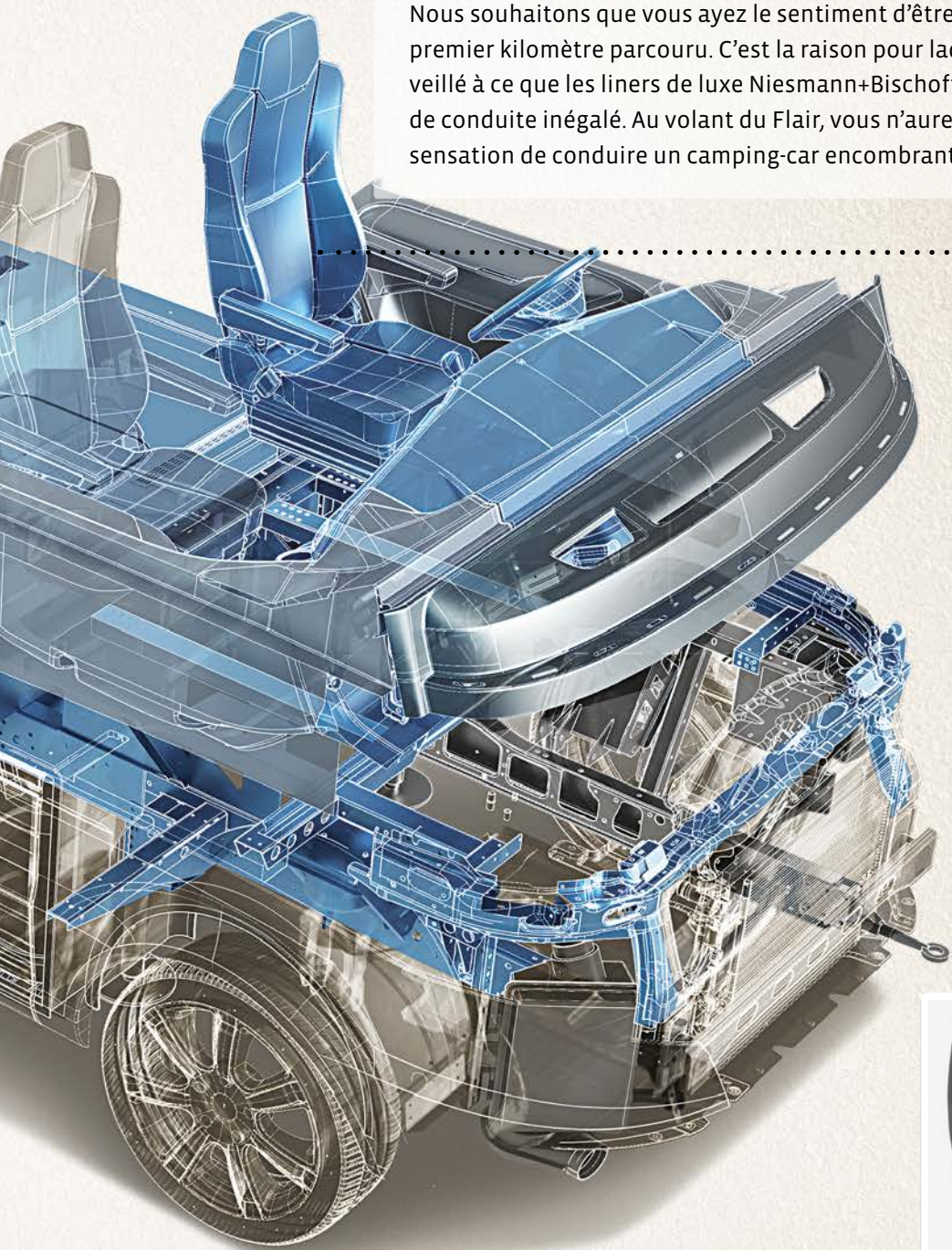


# UN LINER

## QUI SE CONDUIT COMME UNE VOITURE.

+

Nous souhaitons que vous ayez le sentiment d'être en vacances dès le premier kilomètre parcouru. C'est la raison pour laquelle nous avons veillé à ce que les liners de luxe Niesmann+Bischoff offrent un confort de conduite inégalé. Au volant du Flair, vous n'aurez absolument pas la sensation de conduire un camping-car encombrant et difficile à manier.



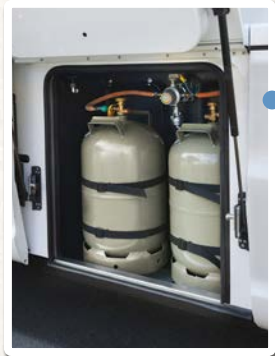
C'est pendant les longs trajets que vous apprécierez au mieux l'ergonomie de la cabine de pilotage du Flair. Grâce à une combinaison parfaite entre le siège conducteur, le tableau de bord IVECO et le volant, vous trouverez rapidement votre position d'assise optimale.



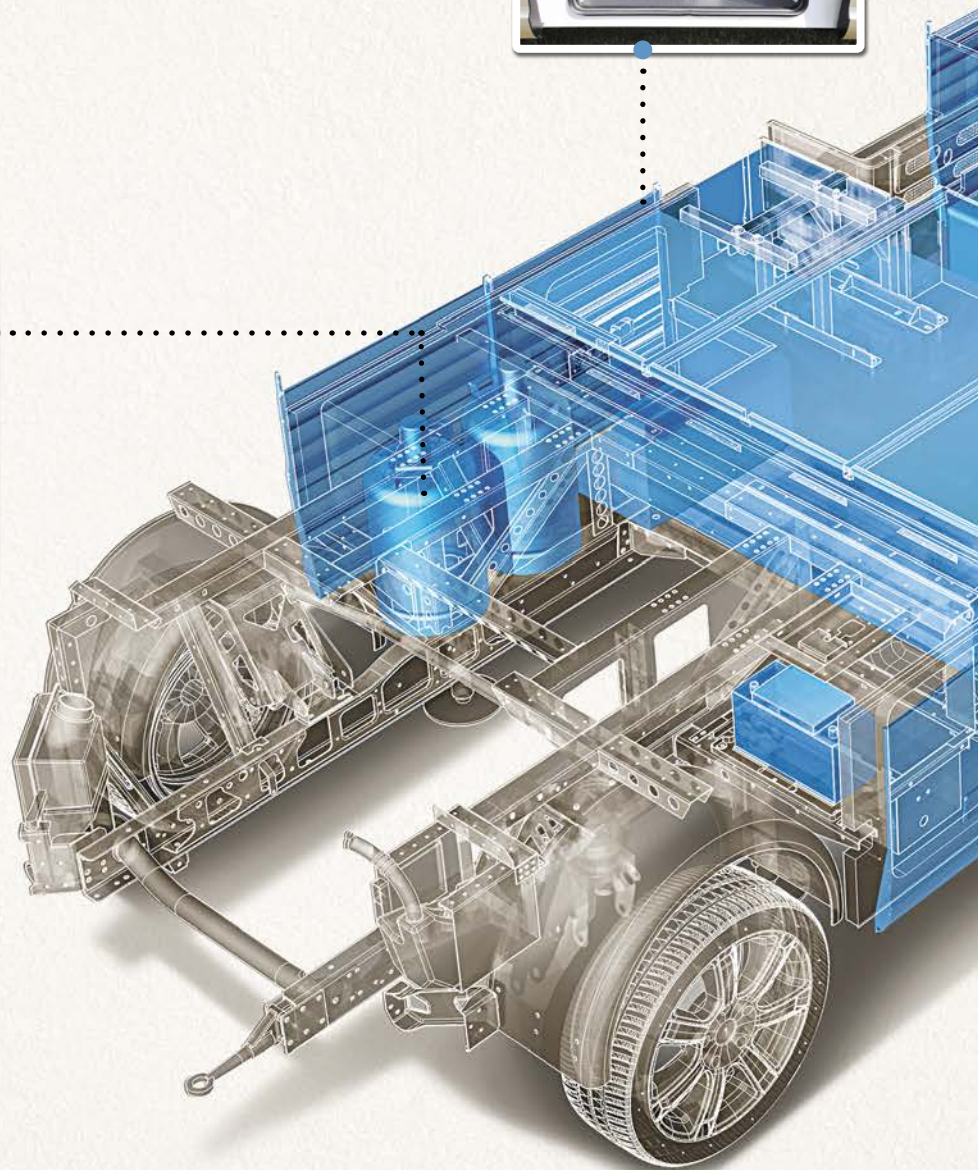
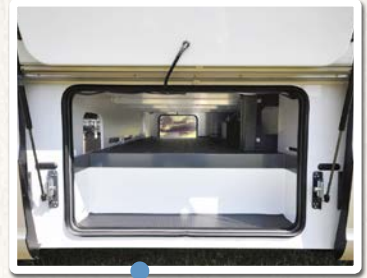
# POUR UN SERVICE DE QUALITÉ, CHEZ NOUS, VOUS ÊTES TOUJOURS À LA BONNE ADRESSE.

Nos camping-cars sont extrêmement faciles à entretenir. Les bouteilles de gaz, les réservoirs d'eau, la batterie, l'électricité et la trappe de service pour les eaux usées se trouvent toujours exactement au bon endroit. C'est-à-dire là où vous en avez besoin.

Les grands coffres pour bouteilles de gaz offrent suffisamment de place pour deux bouteilles jusqu'à 14 kg.

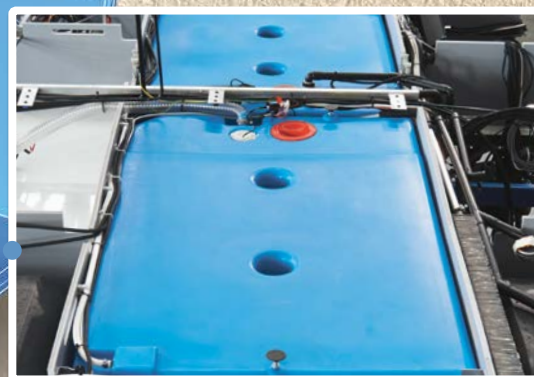
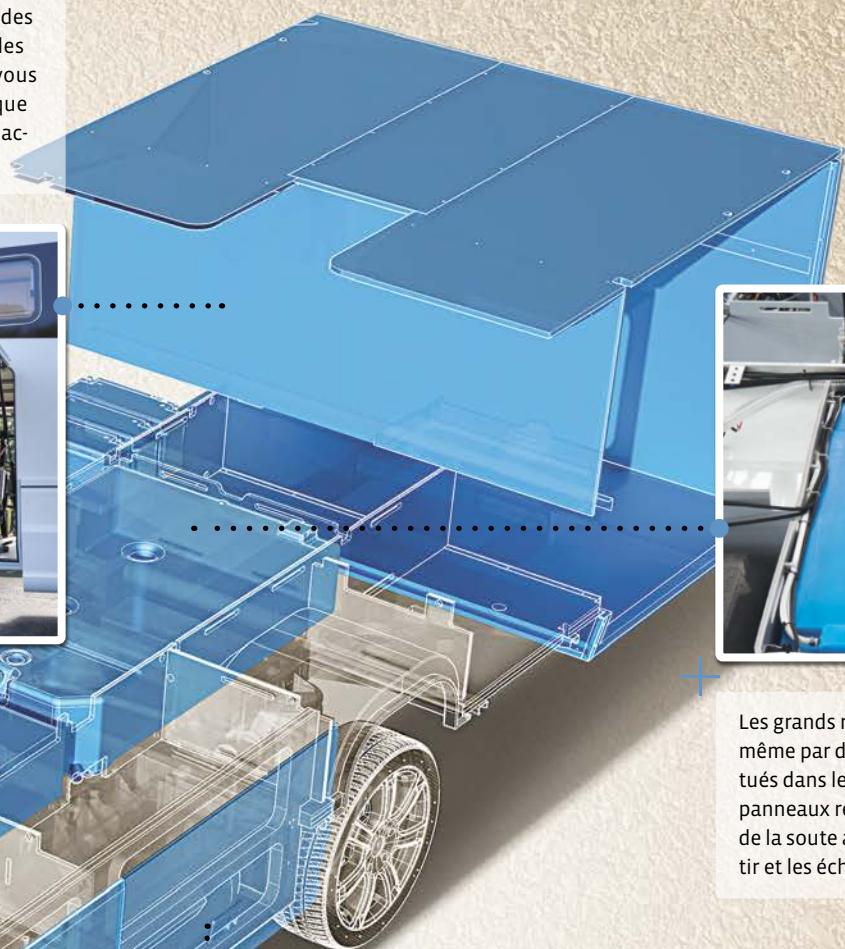


La spacieuse soute de rangement est accessible par les deux côtés du Flair et utilise de manière optimale l'espace disponible sous le plancher.





La spacieuse soute arrière avec son 1,37 m de hauteur permet d'emporter des scooters, des vélos électriques et tous les objets volumineux dont vous aurez besoin. L'électronique embarquée est aisément accessible par le garage.



Les grands réservoirs à eau ne craignent pas le gel, même par des températures négatives, car ils sont situés dans le double-plancher chauffé et isolé par des panneaux revêtus d'aluminium double-face. La porte de la soute arrière permet un accès facile pour les sortir et les échanger.



Les portes de soutes sont parfaitement isolées et autorisent un accès pratique et facile à toutes les installations et aires de rangement situées dans le double-plancher.



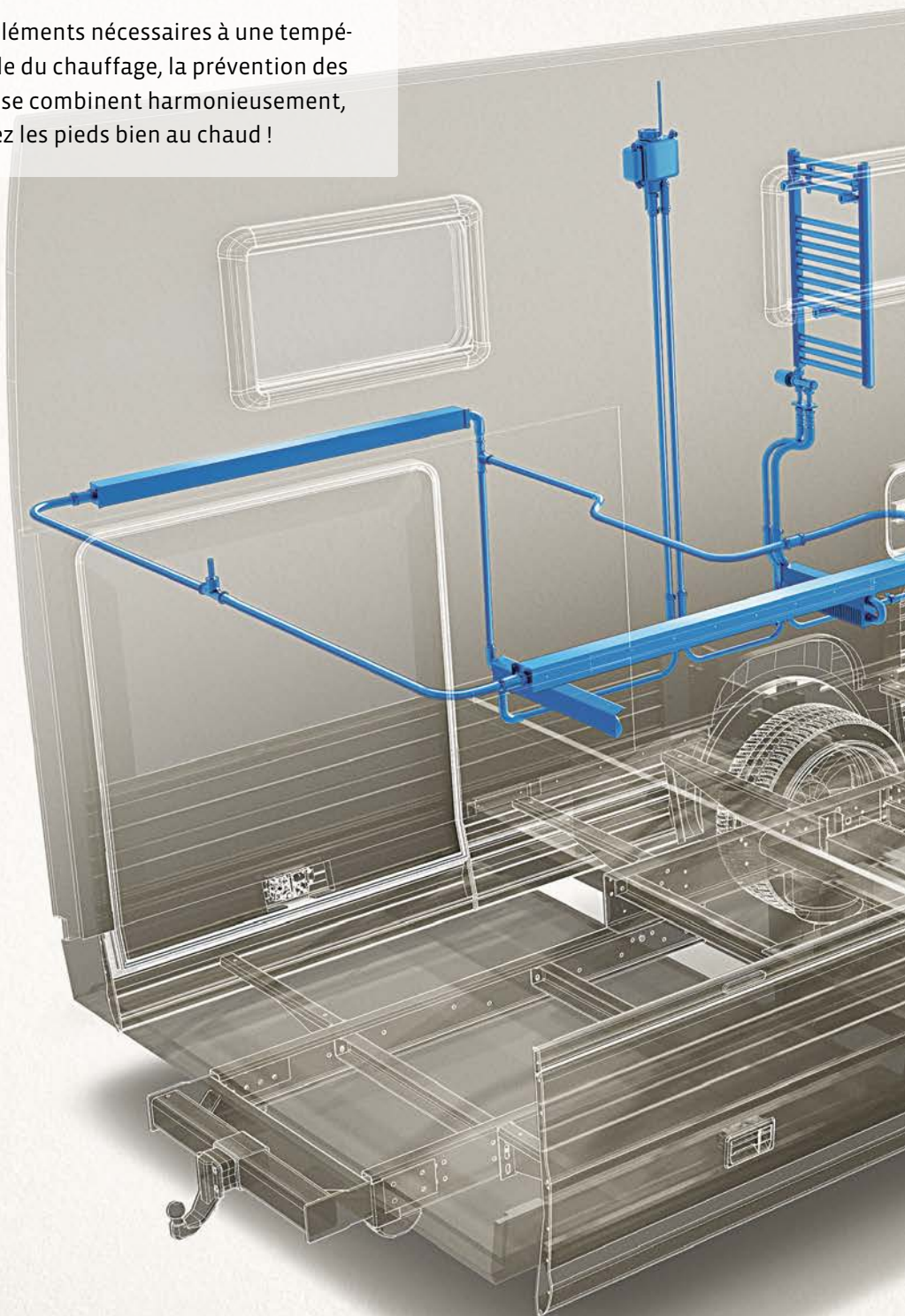
La trappe de service se trouve du côté conducteur afin de faciliter le passage en station-service et d'éviter les éventuelles odeurs ou taches qui surviennent trop souvent.



# UNE LONGUE ROUTE AVEC LES PIEDS BIEN AU CHAUD.

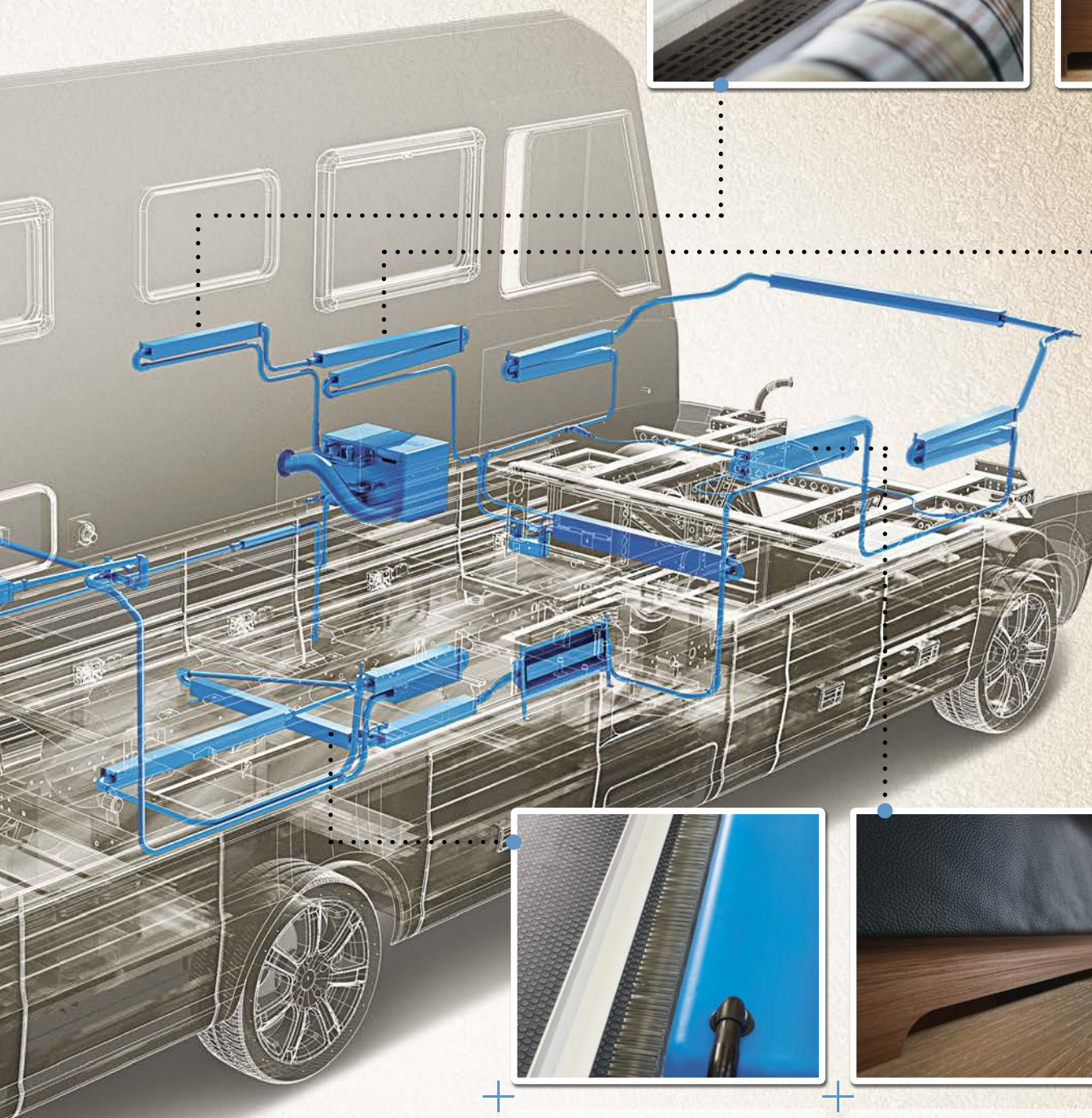
Avec le Flair, vous n'avez pas à craindre les rares journées de mauvais temps durant vos vacances d'été ou même pendant vos vacances d'hiver. Grâce au chauffage à eau Alde, installé de série et à notre concept de chauffage bien pensé\*, vous pouvez profiter de vos vacances bien au chaud dans votre Flair, même si les températures extérieures sont glaciales.

\*« Bien pensé » signifie pour nous que les trois éléments nécessaires à une température agréable pour vous, l'installation optimale du chauffage, la prévention des ponts thermiques et enfin la circulation de l'air, se combinent harmonieusement, afin d'obtenir le résultat souhaité : que vous ayez les pieds bien au chaud !





Grâce à l'espace préservé derrière les placards de pavillon et les banquettes, l'air peut circuler de manière optimale et diffuser la chaleur dans toute la pièce.



Les convecteurs de chaleur installés dans le double plancher protègent toutes les installations du froid. Dans le même temps, le double plancher emmagasine la chaleur, qu'il restitue à la manière d'un chauffage au sol. En option, vous pouvez également vous équiper d'un réel chauffage au sol.

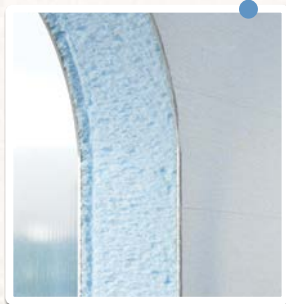
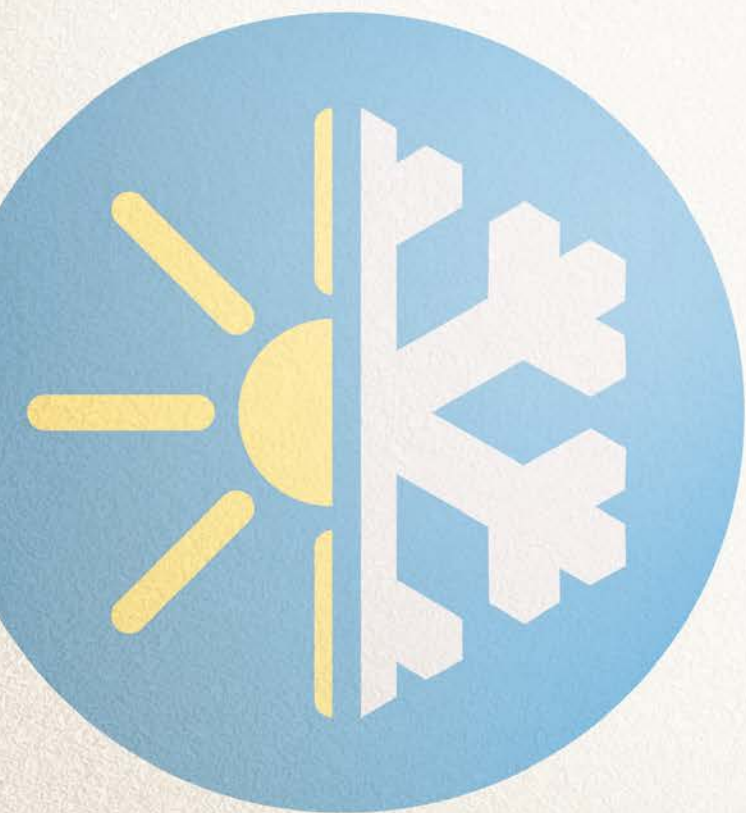
Grâce à de petites aérations pratiquées dans le double plancher sous les banquettes, l'air chaud peut également circuler du sol vers le reste de la pièce en longeant les meubles. La chaleur se répartit ainsi uniformément dans toute la pièce, en évitant l'accumulation à certains endroits.



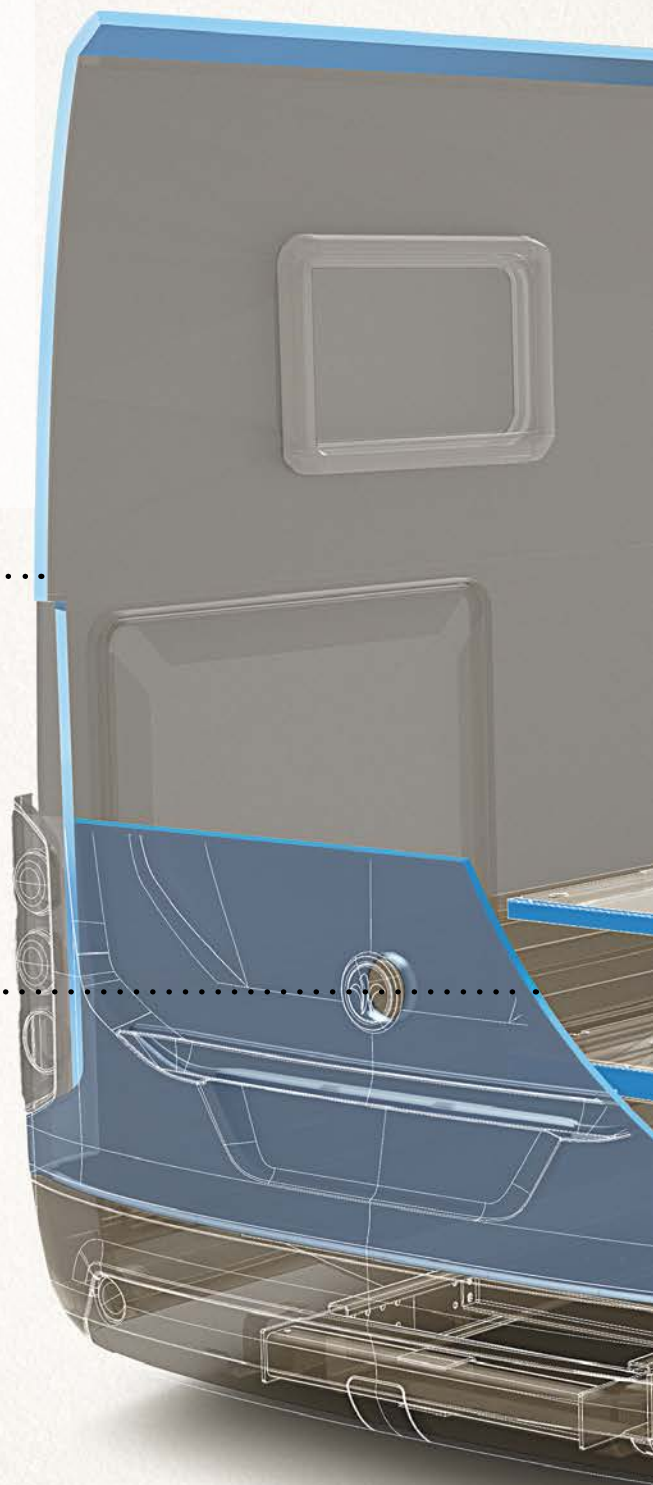
# L'ALUMINIUM DOUBLE FACE, UNE BONNE IDÉE QUE NOUS AVONS AMÉLIORÉE.

Que l'on prenne ses vacances en été ou en hiver, il arrive parfois que l'on soit surpris par une baisse brutale des températures ou par la canicule. Heureusement pour vous, nous avons veillé à ce que pendant vos vacances, vous profitiez constamment de températures agréables. Il y a plus de trente ans déjà, nous avons eu l'idée d'utiliser de l'aluminium double face pour isoler nos parois, et depuis, nous améliorons régulièrement ce concept qui a fait ses preuves.

L'idée est simple : à l'extérieur, nous utilisons de l'aluminium et à l'intérieur du Styrofoam. Cette combinaison s'avère redoutablement efficace. Ni l'air froid, ni l'air chaud ne peuvent pénétrer dans votre habitat. Pour une isolation complète, nous utilisons ce matériau, non seulement dans les panneaux arrière et latéraux, mais également dans le double plancher et les portes de soute. Même si notre technique d'isolation est performante, nous espérons tout de même que vous aurez beau temps pendant vos vacances !

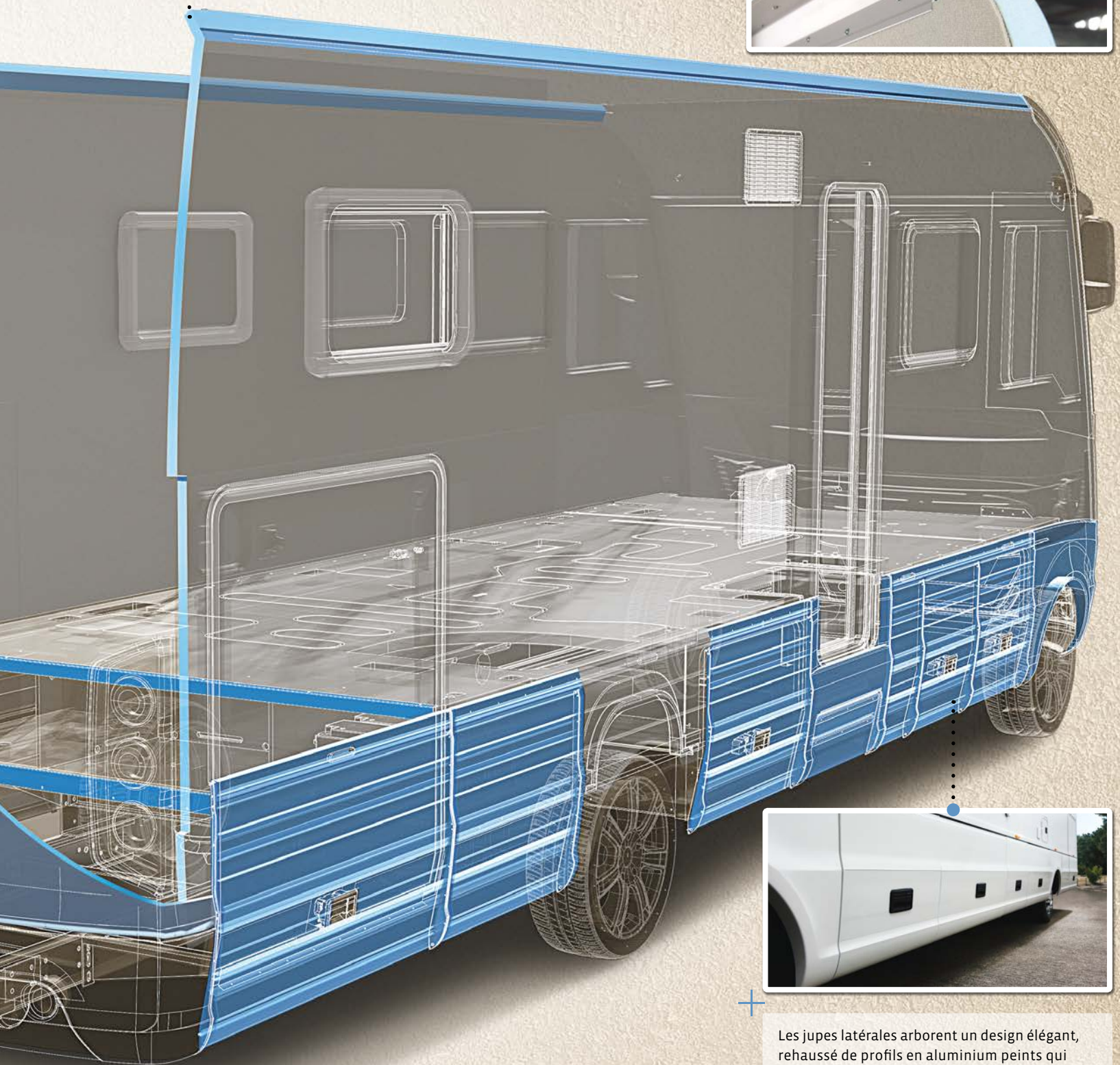
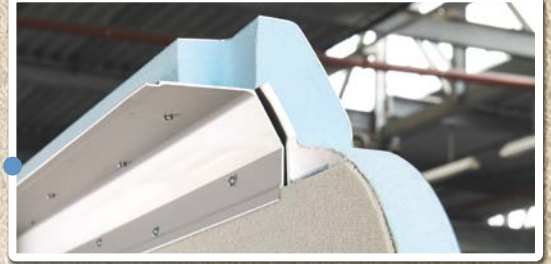


Afin que les parois ne soient pas conducteurs de chaleur, ni de froid, nous utilisons le principe du panneau sandwich en aluminium à l'extérieur et en Styrofoam à l'intérieur.





La jonction entre le toit et les parois latérales est également exempte de pont thermique, grâce aux panneaux cintrés en aluminium double couche.



Les jupes latérales arborent un design élégant, rehaussé de profils en aluminium peints qui confèrent au Flair une allure sportive tout en dissimulant le châssis et le marchepied.



# PASSER SES VACANCES DANS UN ENDROIT CHAUD, MÊME EN HIVER.

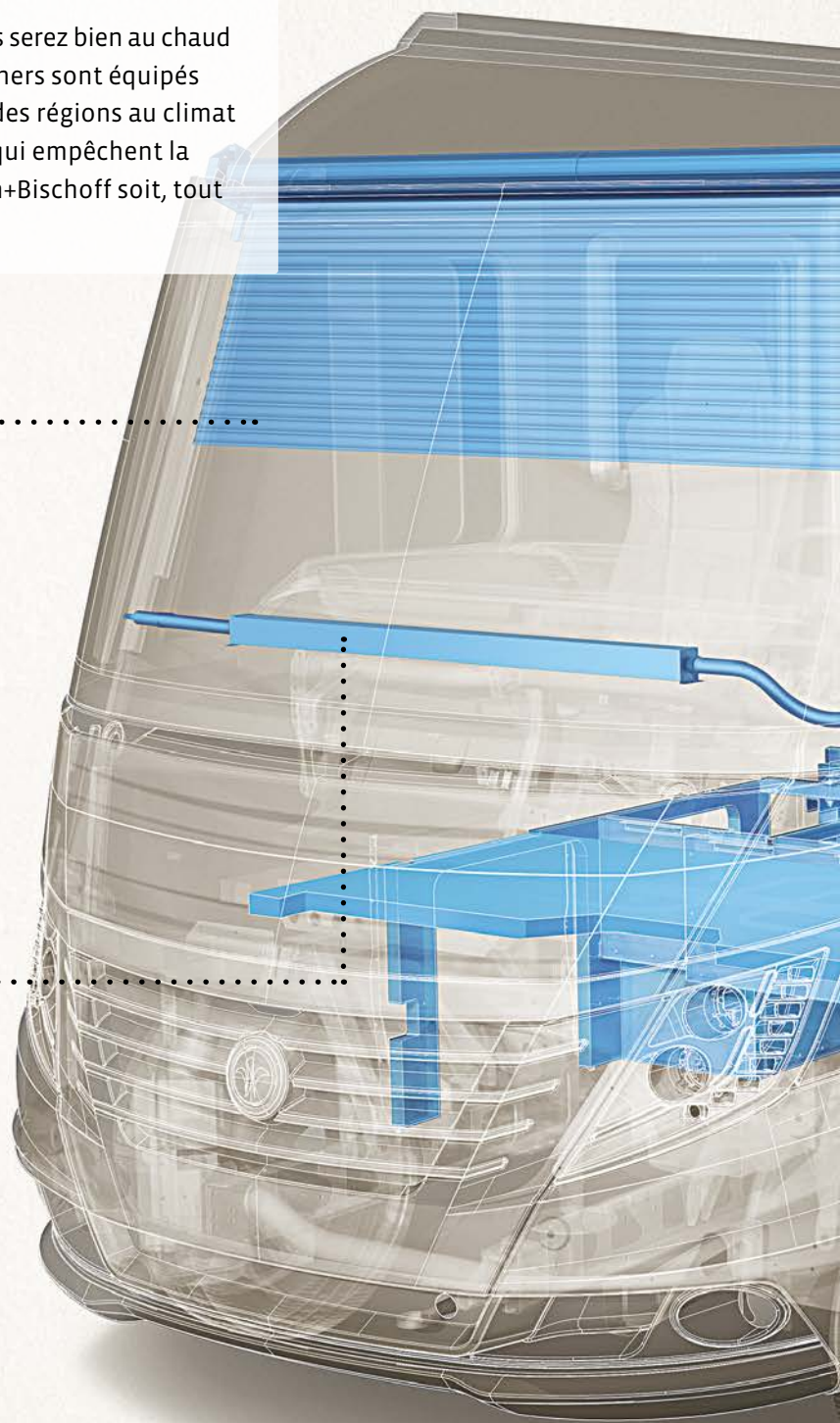
Ce n'est que lorsqu'il fera vraiment froid à l'extérieur et que vous serez bien au chaud à l'intérieur, que vous vous rendrez compte à quel point nos liners sont équipés efficacement. Si vous envisagez de passer vos vacances dans des régions au climat inhospitalier, nous avons prévu des équipements optionnels qui empêchent la formation de ponts thermiques, afin que votre liner Niesmann+Bischoff soit, tout au long de vos vacances, un refuge où il fait bon vivre.



Pour le grand pare-brise panoramique, nous avons dû faire preuve d'imagination. En effet, il n'existe pas en version double vitrage. Qu'à cela ne tienne, pour que le froid reste au dehors, on a breveté la pose frontale d'un volet roulant isolant en aluminium à commande électrique. L'espace entre le store et le pare-brise est de plus directement chauffé.



La ventilation du pare-brise interagit avec les convecteurs pour créer un rideau de chaleur.

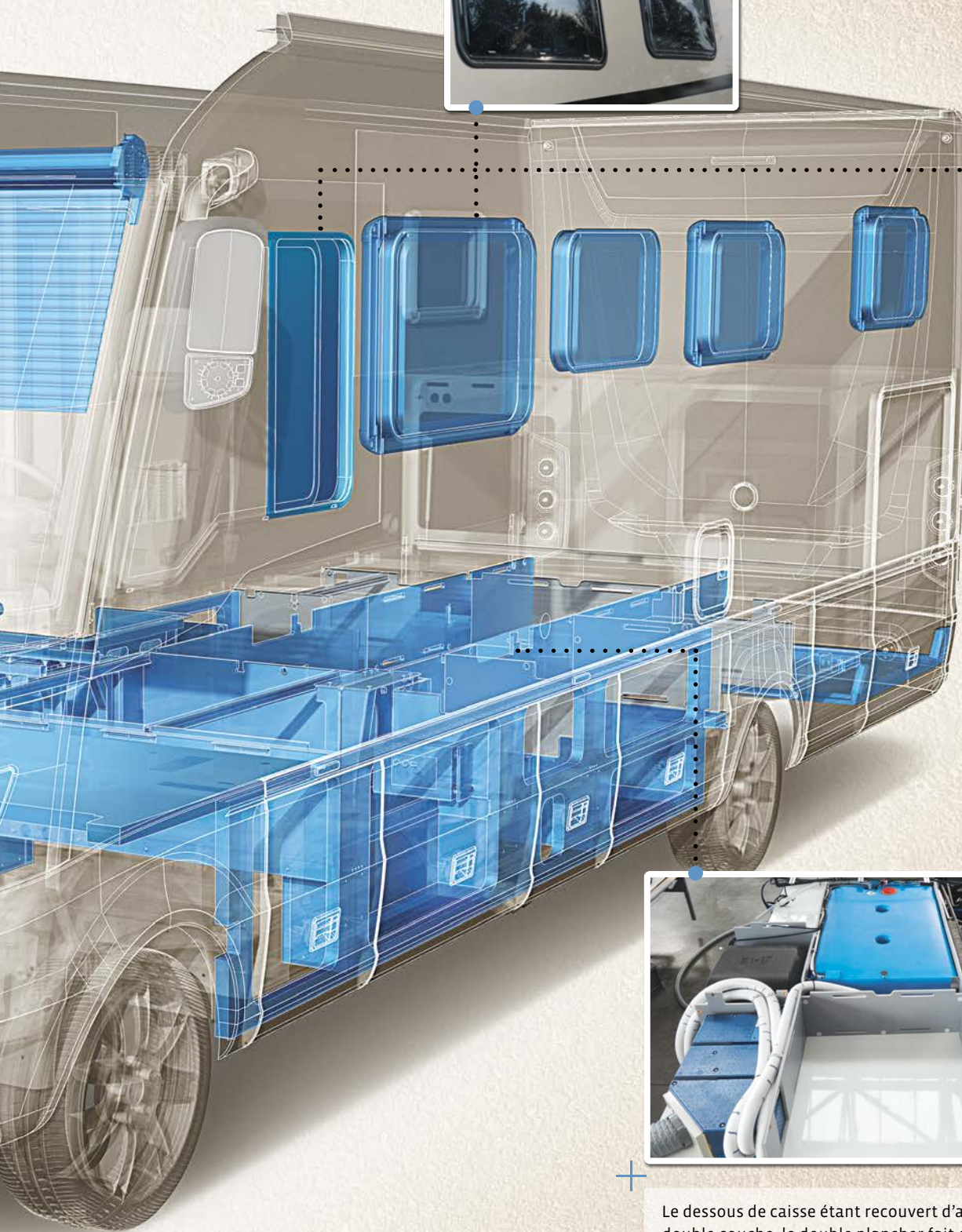




Les baies Seitz S7 bénéficient d'un double vitrage. Elles sont pratiques à utiliser grâce à leur commande à une main et sont pourvues de cadres extérieurs en aluminium à séparation thermique.



Des baies latérales à double vitrage améliorent l'isolation du Flair. Elles permettent d'augmenter la conservation de la chaleur de 80 % par rapport à des baies à simple vitrage.



Le dessous de caisse étant recouvert d'aluminium double couche, le double plancher fait office de réservoir de chaleur et permet d'isoler efficacement l'intérieur du Flair.



# LE MEILLEUR DE LA QUALITÉ, MÊME SUR LE TOIT.

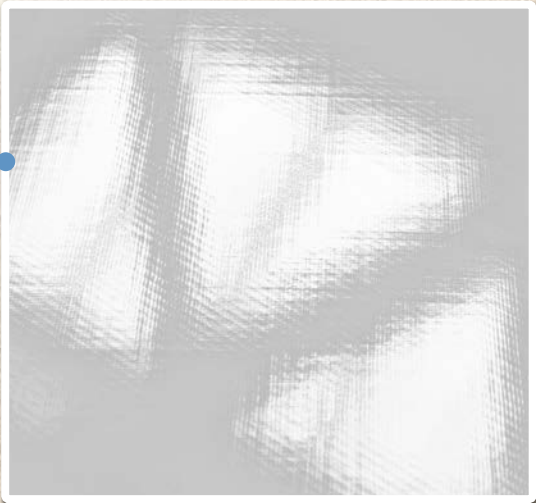
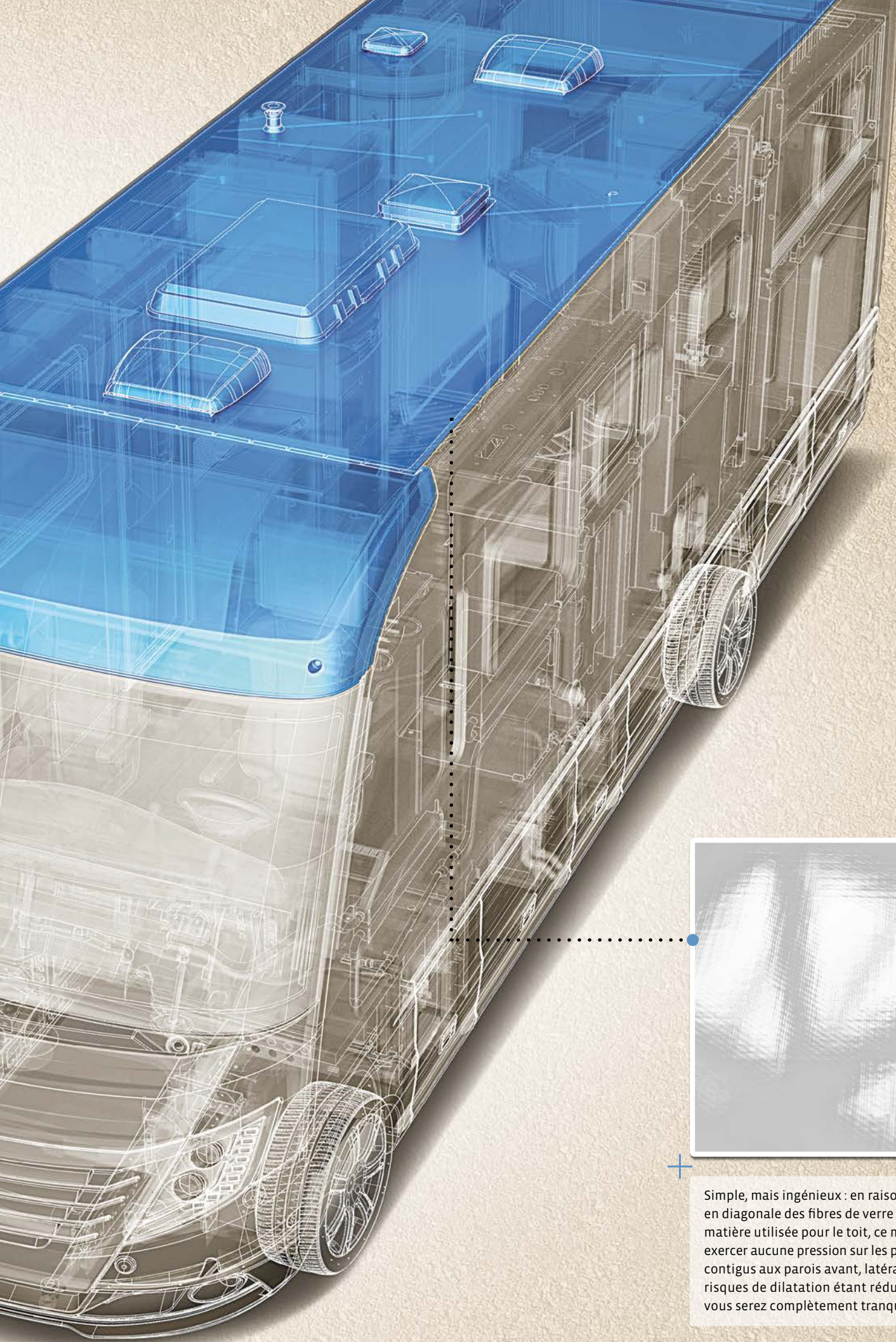
Tout ce qui vient du ciel n'est pas forcément une bénédiction, et prend même parfois des allures catastrophiques. Votre toit doit pouvoir supporter sans dommages, la grêle, la canicule, les chutes de branches ou de pierres, les pluies torrentielles et même parfois, les ballons de football. Nous avons donc mis toutes nos compétences en œuvre pour développer le matériau idéal pour le toit du Flair. Et le résultat est plus que satisfaisant. Nous utilisons une matière renforcée en fibres de verre à ultra haute densité sur laquelle nous appliquons une couche supplémentaire de Gel-Coat. Grâce à ce traitement, le toit est extrêmement robuste et résistant aux rayures, sans pour autant perdre de sa légèreté. Ce procédé permet également de prévenir efficacement d'éventuelles déformations du toit dues par exemple à des chaleurs caniculaires et confère au toit de votre Flair une étanchéité durable et absolue.



La jonction du toit avec la face avant est réalisée sans rebord, afin d'éviter toute accumulation d'eau qui s'écoulerait vers l'avant.







Simple, mais ingénieux : en raison de l'orientation en diagonale des fibres de verre présentes dans la matière utilisée pour le toit, ce matériau ne peut exercer aucune pression sur les points de connexion contigus aux parois avant, latérales et arrière. Les risques de dilatation étant réduits au maximum, vous serez complètement tranquillisé.



# UN DÉCOUPAGE INTELLIGENT DE CARROSSERIE EN 7 PARTIES.

Pour vous, pour nous, ce magnifique Flair est si précieux, que nous tenons à le garder intact et sans aucune bosse. Mais comme personne n'est à l'abri de petits incidents, nous avons imaginé une solution ingénieuse et avons donc divisé en 7 parties la carrosserie. Pourquoi? Plusieurs avantages indéniables : d'une part, certaines parties peuvent être remplacées à moindre coût et d'autre part, l'accès au radiateur et au compartiment moteur sera plus rapide et plus aisé.







Tous les modules sont fabriqués à partir de fibres de verre particulièrement résistantes aux déchirures et aux rayures. Et si d'aventure la carrosserie de votre Flair devait subir quelques petites rayures, il vous serait possible de les faire disparaître en utilisant du GelCoat et les rayures plus importantes disparaîtront avec un mastic prévu à cet effet.





# NOS DEUX PREMIERS OBJECTIFS: VOTRE PLAISIR DE CONDUITE ET VOTRE SÉCURITÉ.

Avec votre nouveau Flair, vous pourrez mettre le cap sur de nombreuses belles destinations et les milliers de kilomètres parcourus ne seront que pur bonheur. C'est pourquoi, nous avons notamment investi beaucoup de temps et d'énergie pour optimiser votre plaisir de conduite et votre sécurité. Vos vacances commencent dès le premier kilomètre parcouru ! Vous pourrez dorénavant arriver à destination en étant parfaitement détendu, en observant simplement quelques petites astuces.

En voyage avec un Flair, on se réjouit à l'avance de la route qui s'étend devant nous, mais pour arriver à bon port en toute sécurité, il convient également de jeter régulièrement un coup d'œil sur ce qui se passe à l'arrière. Nos rétroviseurs offrent une grande surface de vision et arborent un design bicolore du meilleur effet. Ils offrent un angle de vision très étendu et réduisent l'angle mort.



La caméra de recul vous permet de voir ce qui se passe à l'arrière du Flair, au-delà de la paroi arrière, afin de faciliter et sécuriser vos manœuvres.



La porte d'accès et la soute arrière dispose d'un verrouillage à deux points avec assistance électrique de fermeture.

Votre dos vous remerciera pour chaque kilomètre parcouru, bien installé dans nos confortables sièges SKA. Nos sièges s'adaptent en effet parfaitement à votre physiologie et à votre taille. La hauteur du siège peut par exemple être modifiée jusqu'à une hauteur de 120 mm. Vous pouvez également avancer ou reculer votre siège et l'incliner selon vos envies. Mais aussi confortables que soient nos sièges, une pause s'impose régulièrement. Faites pivoter les deux sièges à 180 degrés, verrouillez le mécanisme, basculez le dossier vers l'arrière, mettez vos pieds sur le canapé et fermez les yeux.





Les phares LED à l'avant s'intègrent parfaitement dans le design de nos liners et procurent un éclairage optimal de la route ainsi qu'une vision confortable même par la nuit la plus sombre.



Le soleil brille ! Pour votre confort, nous avons équipé nos liners en série d'un bandeau vert qui vient compléter le pare-brise teinté, afin de vous éviter de plisser les yeux pendant tout le trajet.



Au cas où ce bandeau serait insuffisant, vous avez également la possibilité d'occulter le pare-brise panoramique, en abaissant plus ou moins, le volet roulant frontal intégré à commande électrique. Veuillez cependant à ne pas trop l'abaisser, afin de conserver une bonne vue sur la route.





# C'EST BEAU LES VACANCES!

En apercevant notre magnifique liner Flair, le charme agit et la séduction opère toujours au premier regard. Son design automobile et ses lignes sportives aux formes convexes et concaves séduisent instantanément. C'est grâce à son allure unique qu'il a remporté dernièrement le Red Dot Design Award 2015.

Le nouveau fleuron de Niesmann+Bischoff se caractérise par sa largeur à l'avant, ses lignes dynamiques, le tout rehaussé par des clignotants très originaux Daylight, par des effets de chromes savamment distillés et par l'emblème de la marque en son centre.



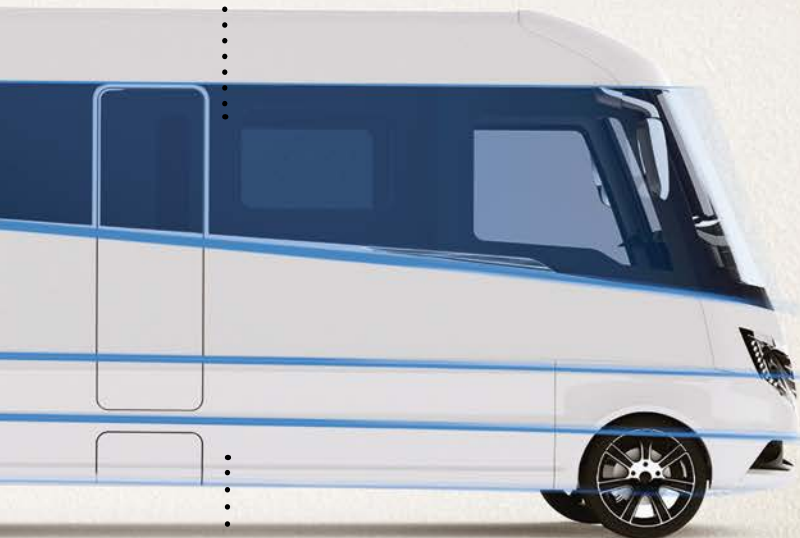
Thrilling surfaces ! Le Flair arbore fièrement une alliance harmonieuse de courbes concaves et convexes qui viennent créer d'intéressants jeux de lumière et structurer sa carrosserie.





reddot award 2015  
winner

L'application latérale permet d'apprécier les belles proportions du véhicule en étirant ses lignes. Le contour des baies latérales apporte une structure claire.



Les éléments, passages de roues et bas de caisse se profilent jusqu'à la face arrière. Cette continuité de la face avant jusqu'à la face arrière confère au Flair un design parfait.

À l'arrière du Flair, les éléments en chrome prolongent l'allure qui vient souligner la structure robuste et puissante de la face arrière surplombée d'un aileron dynamique.



L'arrière du Flair est équipé de feux arrière à LED qui lui confèrent un look facilement reconnaissable. La caméra de recul est élégamment et intelligemment intégrée sous le logo, la protégeant ainsi des salissures.





# APRÈS TOUS LES TESTS, NOS CAMPING-CARS SONT PRÊTS POUR LES VACANCES.

Comme nous avons l'ambition de vous proposer les meilleurs liners qui soient, nous devons impérativement être à la hauteur de nos promesses. Ainsi à chaque étape du développement de nos liners, de leur planification à leur fabrication, nous faisons preuve de la plus haute exigence. Une fois notre prototype prêt, il lui faut encore subir une batterie de tests très complets. Nous ne procédons à la production en série de nos modèles, que s'ils réussissent avec brio tous les tests. Nos produits continuent de faire l'objet de tests même après leur commercialisation. On n'est jamais trop sûrs.







Nous avons fait rouler le Flair sur une piste d'essai pour le moins particulière. Nous l'avons soumis à de très fortes secousses pendant la conduite. Ce n'est qu'après 100 tours de piste, correspondant à l'équivalent de 100 000 kilomètres parcourus, que nous avons pu observer les premiers signes d'altération. Ce test impitoyable nous permet également de découvrir d'éventuelles petites failles et de les corriger rapidement.





# DES TESTS, + TOUJOURS DES TESTS.

Les vacances sont pleines de surprises. Malheureusement parfois aussi en ce qui concerne le revêtement routier. Avec un Flair, vous êtes prêt, heureusement, à toute forme de nature sauvage, car avant qu'un véhicule ne quitte notre usine, nous l'envoyons sur la piste d'essai de notre site, où il est confronté à des ondes sinusoïdales, des zones à ornières, des ralentisseurs en béton et à une chaussée irrégulière. Les revêtements de sol sur notre piste sont certes plus extrêmes qu'en milieu naturel, mais si le Flair résiste à ce traitement de choc, il vous conduira indéniablement à bon port.

Et nous poursuivons les tests par un test d'étanchéité, obligatoire pour chaque camping-car. Afin de réaliser les tests les plus probants, nous utilisons les eaux de l'eau de pluie, que nous recueillons dans notre propre citerne de récupération, car sa fluidité permet de constater plus précisément d'éventuelles infiltrations.

Le Flair a démontré son étanchéité absolue? Très bien, après tous ces tests, il est à présent prêt à vous conduire vers le soleil pour des vacances bien méritées.







# NOUS AVONS ATTEINT NOTRE OBJECTIF: VOUS POUVEZ PARTIR À L'AVENTURE.

Votre Flair est fin prêt ! Vous pouvez enfin tourner la clé, démarrer et prendre la route vers des vacances inoubliables. Vous respirez l'odeur enivrante de votre Flair tout neuf, et vous vous sentez parfaitement apaisé. Avec la sécurité de toujours arriver à bon port. Avec la sensation de conduire comme avec une voiture. Avec la liberté de s'arrêter à tout moment et de profiter d'une petite pause, en transformant le siège conducteur en fauteuil. Avec la certitude d'être en mesure de bien dormir partout. Avec le luxe de prendre une douche comme à la maison. Avec la sérénité qui nous envahit dès le départ. Et avec la perspective de découvrir peut-être demain le plus bel endroit au monde...  
Ingénieusement vôtre, pour des vacances inoubliables.









## MENTIONS LÉGALES

Sous réserve d'erreurs et de modifications. Ultérieurement à la rédaction de ce catalogue (06/2016), nous nous réservons le droit de procéder pour certains de nos modèles et de nos produits à des modifications des plans, des données techniques, des équipements, des images, etc. Les photos de nos produits présentées dans ce catalogue peuvent faire apparaître des équipements optionnels et des accessoires ne figurant pas dans les équipements ou la décoration proposés sur les modèles de série de Niesmann+Bischoff. Les illustrations peuvent être altérées par la réalisation graphique, par le traitement des images ou par des contingences liées aux techniques de la production.

### ÉDITEUR

Niesmann+Bischoff GmbH  
Clou-Straße 1 | 56751 Polch | Allemagne  
T +49 2654 933-0  
F +49 2654 933-100  
M [info@niesmann-bischoff.fr](mailto:info@niesmann-bischoff.fr)  
W [niesmann-bischoff.fr](http://niesmann-bischoff.fr)

### CONCEPTION ET RÉALISATION

BUTTER. GmbH

### PHOTOGRAPHIE

mooi – STARKE FOTOGRAFIE

### REPRÉSENTATION TECHNIQUE ET

RENDERINGS

Studio SYN

### IMPRESSION

ALBERSDRUCK GmbH & Co. KG

FLAIR/CATALOGUES COLLECTION 2017/  
F (V 06/2016)

**NIESMANN-BISCHOFF.FR**