

+ARTO



**NIESMANN
+ BISCHOFF**



Clou inside



TABLE DES MATIÈRES

04	EN VOYAGE AVEC L'ARTO
28	L'ESPRIT CLOU, UN HÉRITAGE DE RÉFÉRENCE
30	L'ARTO VU DE L'INTÉRIEUR

EMBARQUEZ POUR UN VOYAGE
RICHE EN DÉCOUVERTES !







+
EN VOYAGE AVEC UN ARTO ON PENSE
CHAQUE JOUR AVOIR DÉCOUVERT
LE PLUS BEL ENDROIT
AU MONDE.

Sur les photos, les plus beaux endroits au monde paraissent parfois un peu ternes. Au travers du grand pare-brise panoramique de l'Arto, ils sont en revanche toujours époustouflants. Vous avez le temps de descendre et de prendre quelques photos. Après tout, vous êtes justement au plus bel endroit au monde !











EN VOYAGE AVEC UN ARTO⁺ LA JOURNÉE COMMENCE AGRÉABLEMENT.

Vous êtes en vacances depuis deux jours, vous prenez du bon temps, vous vous souciez de rien, les courses ne font pas partie de vos préoccupations et au réveil, il n'y a qu'une solution : aller rapidement à la boulangerie la plus proche, en ayant pris soin au préalable de verrouiller le bloc cuisine d'un seul geste.





EN VOYAGE AVEC UN ARTO ⁺ ON
S'ÉVEILLE AU MONDE DÈS LE
PREMIER CAFÉ.

Peu importe si vous êtes en Suède ou en Espagne, le jour parfait commence partout de la même manière : avec une tasse de café et un journal confortablement installé dans le salon d'un Arto. Et pendant que le monde continue à tourner, vous avez juste à tourner le siège conducteur et à prendre tranquillement votre petit-déjeuner.





EN VOYAGE AVEC UN ARTO + LE
MEILLEUR CHEMIN
N'EST PAS FORCÉMENT LE
PLUS COURT.

Après un bon petit-déjeuner, vous serez d'attaque à arpenter les routes escarpées à bord de votre Arto. Au sommet, vous serez récompensés par les plus beaux paysages. Ou vous découvrirez peut être aussi un de ces endroits qu'on ne recherche pas, mais que l'on n'oublie jamais...





A photograph of a flock of sheep in a lush, green forest. The sheep are in the foreground, some looking towards the camera. The background is filled with dense foliage and trees, creating a sense of being in a natural, peaceful environment. The lighting is soft and natural, suggesting a sunny day with some shade.

EN VOYAGE AVEC UN ARTO⁺ ON NE DOIT PAS
NÉCESSAIREMENT SE DÉPLACER
POUR ARRIVER.

Pour nous, le luxe signifie prendre tout son temps et passer dans les plus beaux endroits du monde. De préférence bien sûr avec l'un des meilleurs liners du monde. Car notre Arto vous offre en toute occasion un très grand confort. Avant que vous ayez parcouru le premier kilomètre, vous êtes déjà en vacances !





EN VOYAGE AVEC UN ARTO ⁺ LE
CHANT DES GRILLONS
EST LA PLUS BELLE TRANQUILLITÉ DONT
ON PUISSE RÊVER.

Rien ne vaut une halte avec vue sur la mer. Sauf peut-être une pause au milieu d'ancien oliviers. Ou près d'un ruisseau à écouter les cloches des vaches résonner au lointain. Ces lieux idylliques sont très différents et ont pourtant tous une chose en commun : ils éveillent tous nos sens. Et si parfois, la nostalgie de ces moments hors du temps nous saisit, avec un Arto, nous pouvons y retourner pour le plaisir, à tout moment. Ou tout simplement découvrir la destination suivante...



A man in a white shirt and dark shorts stands in a field of tall grass next to a motorhome. A dog is sitting nearby. The scene is bathed in warm, golden light, suggesting a sunset or sunrise. The motorhome is on the left, and the man and dog are in the center. The background shows a hilly landscape with trees and a large tree on the right.

+
EN VOYAGE AVEC UN ARTO CE SONT
LES INSTANTS
D'UNE JOURNÉE QUI COMPTENT
ET NON LES HEURES.

C'est seulement lorsque vous ne savez plus vraiment quel jour on est, que vous avez atteint votre destination, libéré du temps et de l'espace. Ce sentiment s'impose très vite avec un Arto. Mais personne ne sait exactement à quel moment...



EN VOYAGE AVEC UN ARTO ON PEUT CHANGER
+
AUSSI AISÉMENT
D'AMBIANCE INTÉRIEURE QUE
D'ITINÉRAIRE.

Voyager dans un Arto signifie être indépendant à tout point de vue. Comme vous pouvez changer de destination à tout moment, vous pouvez également opter pour une autre ambiance intérieure, selon vos envies ou les saisons.







EN VOYAGE AVEC UN ARTO⁺ LA
MÉTÉO PEUT PARFOIS
ÊTRE CAPRICIEUSE...

Qu'importe ! Pourquoi ne pas en profiter pour flâner au lit ? Rester allongé et lire un polar d'une seule traite, prendre un café entre-temps et y revenir aussi vite. Mais voilà que le soleil brille à nouveau et l'envie de bouger vous reprend.

EN VOYAGE AVEC UN ARTO⁺ MÊME POUR LES
AVENTURIERS
DANS L'ÂME.

Avec un Arto, on vous envie, car vous avez la chance de pouvoir dormir partout. Que ce soit en ville ou à la montagne, lors d'une sieste assis devant la télévision ou toute la nuit dans un bon lit. Il suffit de tirer les rideaux, de baisser les stores et d'oublier tout ce qui vous entoure. Bonne nuit et faites de beaux rêves !







L'ESPRIT CLOU, UN HÉRITAGE DE RÉFÉRENCE

Il y a plus de 30 ans, nous avons commercialisé, comme nous l'avions imaginé, le premier camping-car Niesmann+Bischoff, le Clou. C'était un camping-car qui n'existait pas encore sur le marché. Il était plein d'ingéniosités, qui à l'époque étaient uniques et a très vite été précurseur. Le modèle Clou avait beaucoup de solutions spécifiques qui ont créé l'évènement et engendré beaucoup d'adeptes dans le secteur.

Rien n'a changé depuis lors : nous sommes toujours, jour après jour, modèle après modèle, à la recherche constante de solutions et d'innovations. Aujourd'hui ces idées nous identifient, elles nous montrent la voie à suivre et marquent ainsi notre différence, pour que vos voyages soient incomparables et synonymes de perfection. Avec un liner Niesmann+Bischoff, cette inspiration, cette virtuosité émanant du modèle Clou, vous ravira aussi bien dans un Arto que dans un Flair. Parce que notre promesse vaut est valable pour tous nos modèles : Clou inside.



Clou inside

IL Y TOUJOURS DE LA PLACE
POUR LES GRANDES

IDÉES.

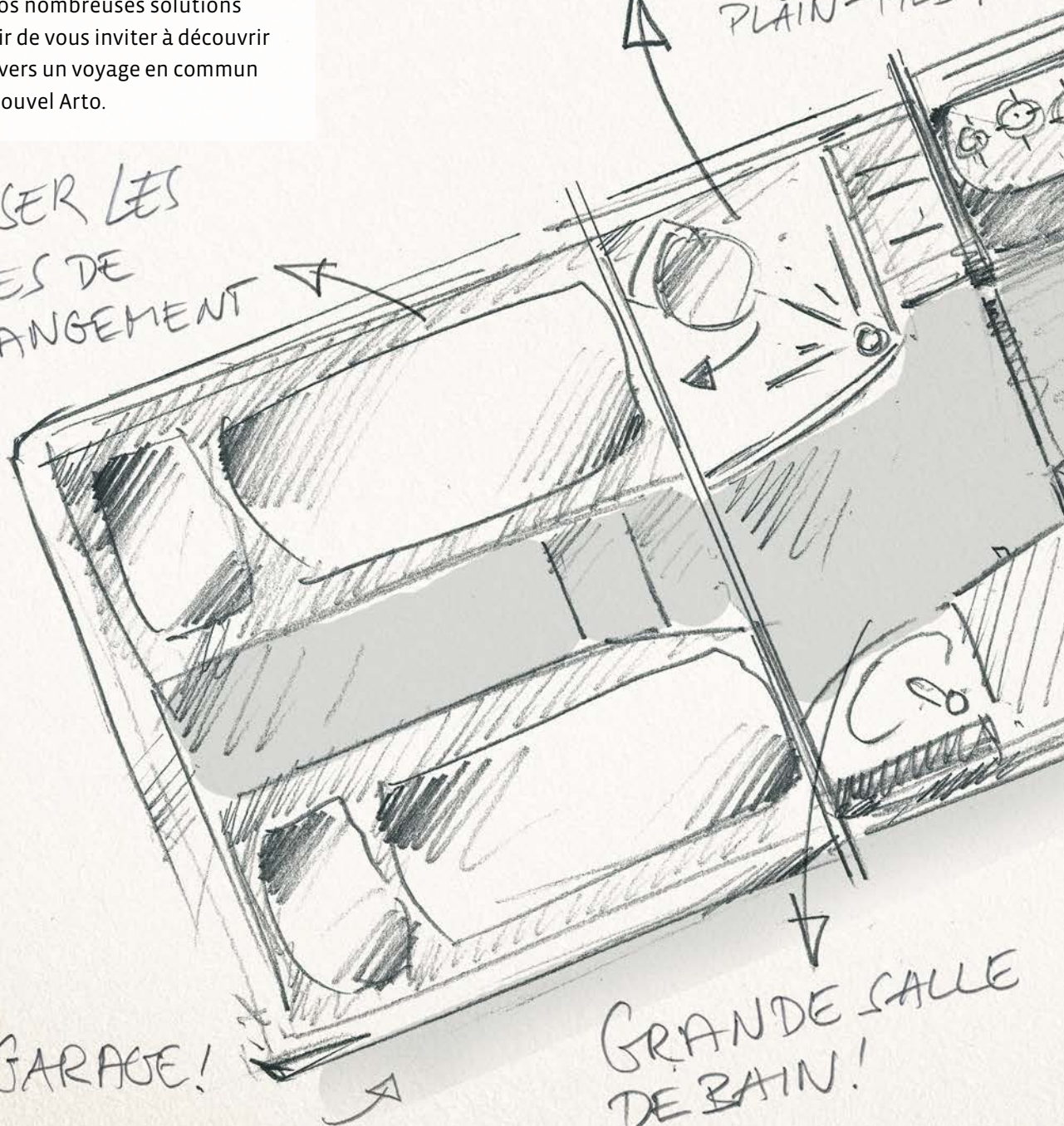
Nous sommes aussi des architectes de talent. Nous savons agencer votre intérieur dans 16 à 20 mètres carrés et vous construisons toute une maison avec un salon confortable, une grande salle de bain, une belle chambre et une cuisine où rien ne manque. Vous serez sous le charme de nos nombreuses solutions ingénieuses. C'est un plaisir de vous inviter à découvrir notre monde d'idées, à travers un voyage en commun dans l'intérieur de votre nouvel Arto.

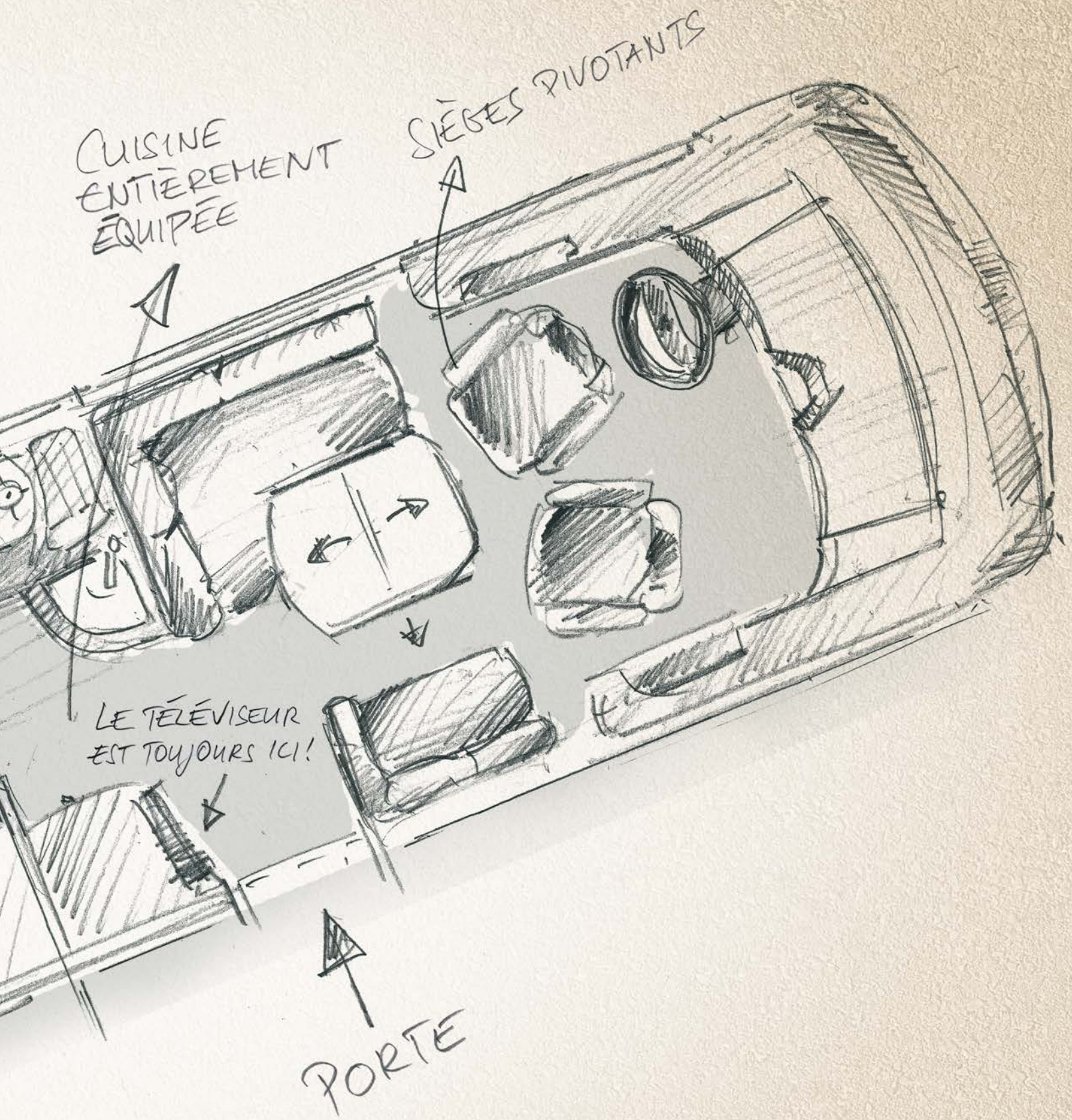
UTILISER LES
ESPACES DE
RANGEMENT

BEAUCOUP D'ESPACE
POUR LA DOUCHE
TOUJOURS DE
PLAIN-PIED!

GARAGE!

GRANDE SALLE
DE BAIN!





CUISINE
ENTIÈREMENT
ÉQUIPÉE

SIÈGES PIVOTANTS

LE TÉLÉVISEUR
EST TOUJOURS ICI!

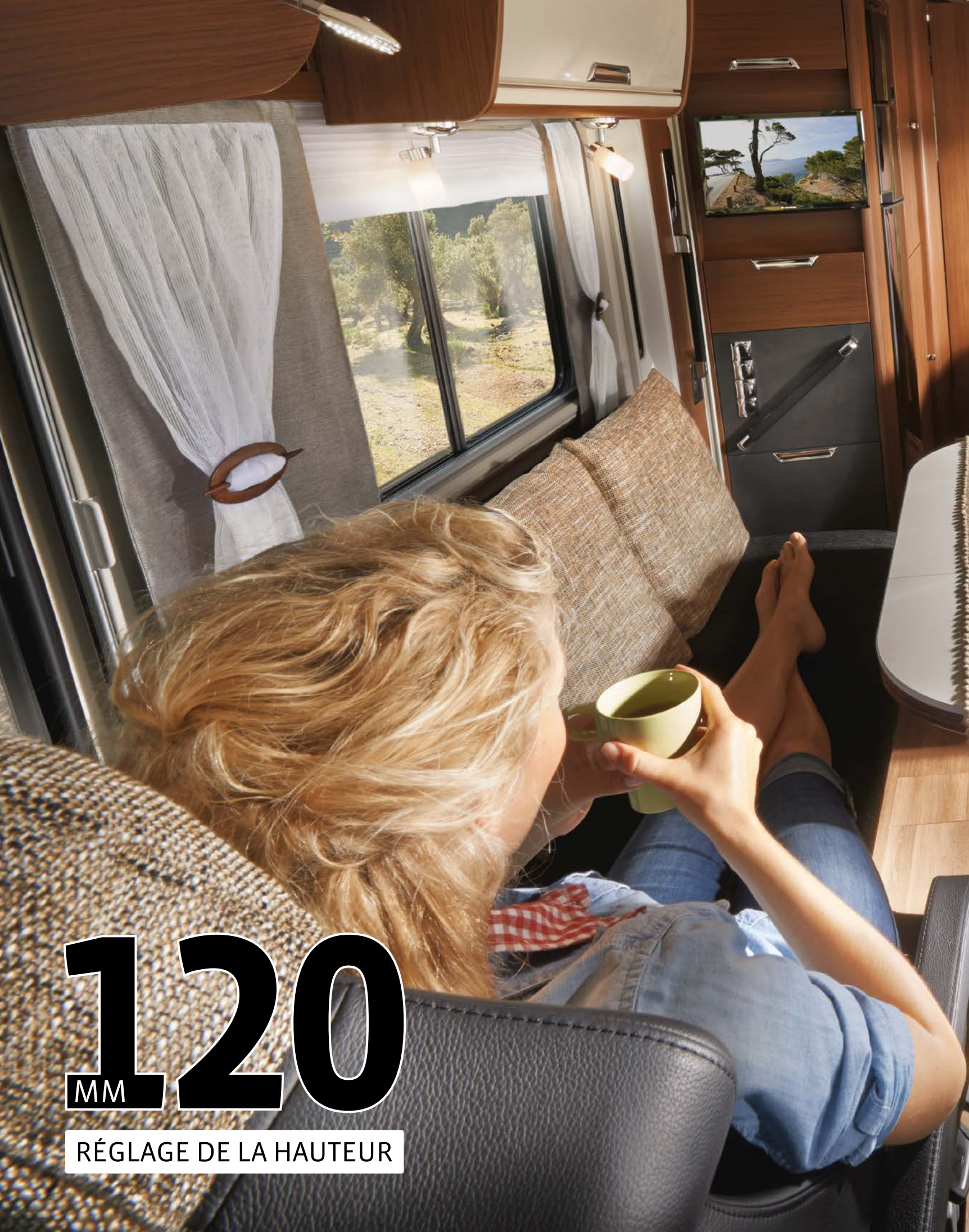
PORTE



LE VOYAGE, C'EST LA LIBERTÉ, MÊME À L'INTÉRIEUR.

Le voyage avec un Arto est synonyme de liberté. Pour nous, cette liberté commence déjà à l'intérieur. Asseyez-vous tranquillement dans votre Arto et profitez de la vue, qui s'étendra bien au-delà de la cuisine. Nous y avons veillé en créant une cloison coulissante. Nous avons entièrement supprimé cette paroi et créé une sensation d'espace inédite, afin que vous puissiez profiter d'une liberté totale dans votre liner de luxe. Le confort exige parfois, malgré le coût, de supprimer tout simplement des choses.





120
MM

RÉGLAGE DE LA HAUTEUR



180°

SIÈGES PIVOTANTS

COMMENT UN SIÈGE CONDUCTEUR DEVIENT UN FAUTEUIL...

Quelle est la différence entre des sièges conducteur et passager agréables et ergonomiques et deux fauteuils confortables ? Uniquement 180 degrés ! Les sièges SKA d'un Niesmann+Bischoff bénéficient toujours de cette double fonction. Ils vous soutiennent tout au long de vos trajets, grâce à un réglage personnalisé selon vos besoins.

Arrivé sur place, si vous ressentez le besoin de vous détendre complètement, faites simplement pivoter votre siège, jusqu'à ce qu'il se verrouille à 180 degrés et positionnez-le de sorte que vous puissiez poser vos jambes confortablement sur le canapé. Maintenant, il ne vous reste qu'à croiser les bras derrière la tête et à profiter d'une soirée de détente devant la télévision.



14
env.

MÈTRE CARRÉ

LES INGRÉDIENTS DE NOS CUISINES? + QUE DE BONNES IDÉES!

Pour installer dans une superficie de près de 1,5 mètre carré, un four, un réfrigérateur, un congélateur, un évier, trois plaques de gaz, un maximum de tiroirs et bien plus encore, on a besoin véritablement de bonnes idées. Chez Niesmann+Bischoff, nous en avons en abondance. Tout est réuni et vous n'avez aucune raison de vous priver en vacances. La cuisine paraît toutefois spacieuse, car chaque détail y a sa place. Et dans la continuité, dans un Arto, vous pouvez actionner le verrouillage centralisé et sécuriser toutes les armoires de la cuisine avec un levier unique.







CHEZ NOUS, IL N'Y A PAS DE PLACE + POUR DE PETITES SALLES DE BAIN.

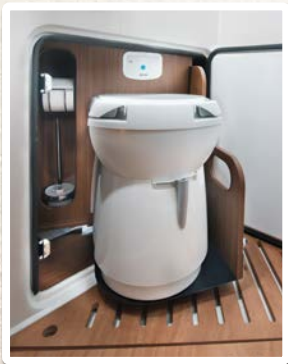
Chez Niesmann+Bischoff, avec de très nombreuses petites et grandes idées, nous avons veillé à ce que vous trouviez dans chacun de nos camping-cars, une salle de bain spacieuse offrant une liberté de mouvement exceptionnelle. Appréciez le luxe du bien-être entre ces quatre murs et l'aisance que procure cet espace hors du commun.

UNE VASTE DOUCHE, RIEN QUE POUR VOUS!

En vacances, après un long bain de soleil, rien de mieux qu'une bonne douche. Chez Niesmann+Bischoff, nous avons créé beaucoup d'espace dans chacun de nos modèles. Les toilettes pivotantes peuvent tout simplement disparaître dans la paroi. L'espace douche a tout simplement été surélevé pour bénéficier d'une surface plane, sans empiétement du passage de roue. Il en résulte un grand bac à douche à même le sol. Et dans votre Arto, rien que pour vous, un grand espace dédié au bien-être !

11,3
env.
LITRES/MINUTE

Il y a un autre point fort dans la salle de bain, que vous ne remarquerez peut-être pas de prime à bord : la pompe de haute qualité fonctionne silencieusement et apporte une pression constante de l'eau. Tellement confortable, que l'on ne se douche plus qu'à la maison ou dans son Niesmann+Bischoff.



Afin de créer sur des surfaces de base plus petites, davantage de place pour la douche, nous faisons disparaître dans la paroi d'un simple mouvement de main les toilettes pivotantes.







LES AUTRES NE PEUVENT
QUE RÊVER
D'AUTANT D'ESPACE.
+

Nous avons trouvé de la place dans des endroits où d'autres n'ont même pas cherché. Dans un Niesmann+Bischoff, la chambre à coucher vous promet nuit après nuit, un repos optimal et un sommeil paisible sur une literie remarquable.

DES MATÉRIAUX SOLIDES, POUR VOS VACANCES.

Nous développons constamment de nouvelles idées pour rendre nos véhicules encore plus performants. Mais parfois, la tradition a du bon et il faut savoir la respecter. Pour votre aménagement intérieur, nous utilisons tout simplement les meilleurs des composants.



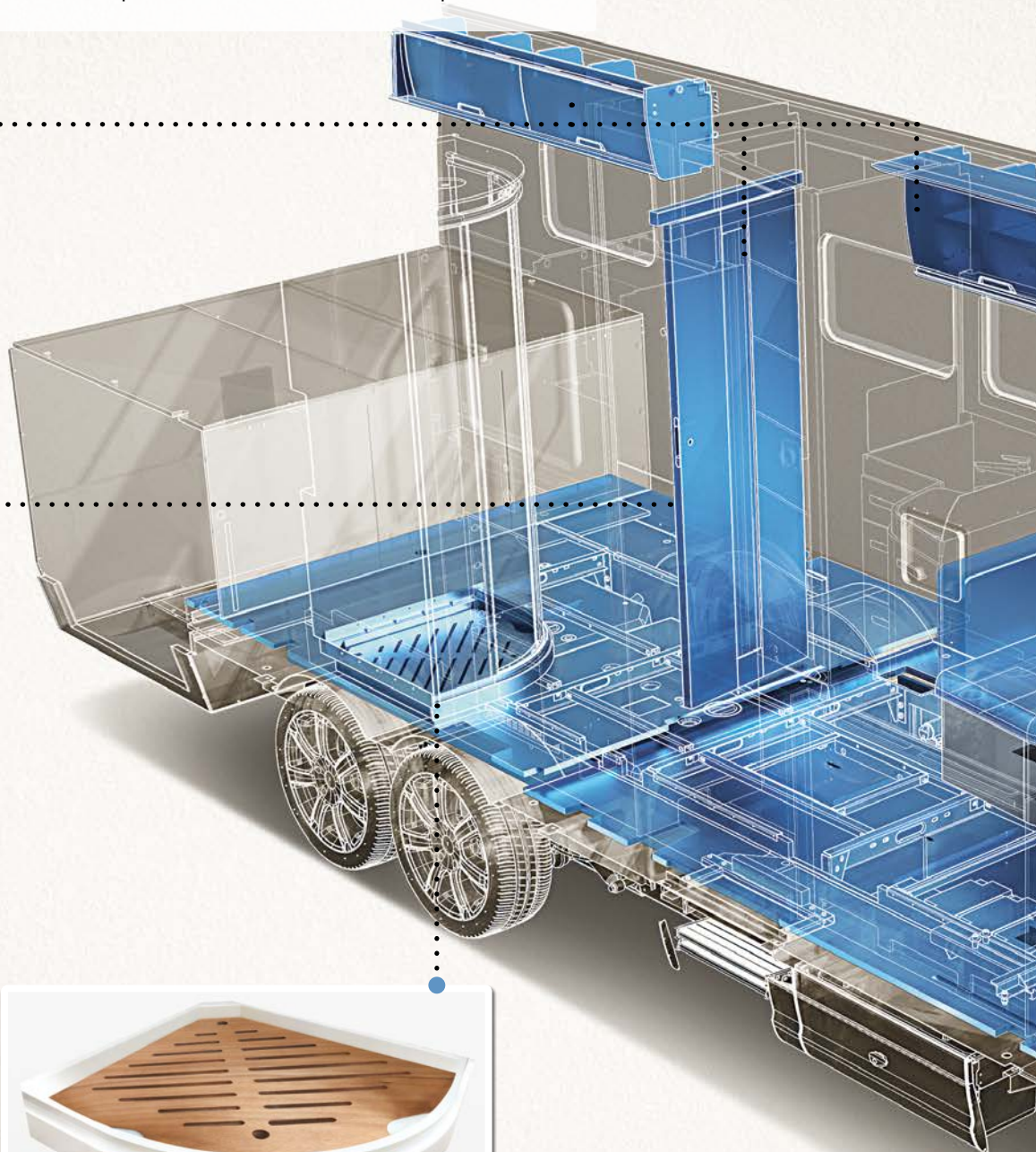
Le film 3D résistant aux rayures confère aux meubles et aux placards, un aspect bois de haute qualité.



La porte stable avec des finitions de qualité sépare la chambre à coucher et la salle de bains, de la salle de séjour. Toutes les ferrures et charnières principales dans l'Arto sont en métal, afin de garantir une fermeture en toute sécurité et pour éviter l'usure.



Nous utilisons uniquement de la fibre de verre robuste, résistante aux rayures et aux altérations.



Grâce aux fermetures 'push-to-open', nous avons supprimé de nombreux abattants et portes à boutons, que les usages intensifs avaient tendance à altérer. Grâce aux ressorts nouvelle génération, les placards supérieurs s'ouvrent et se ferment de manière silencieuse et pratique.



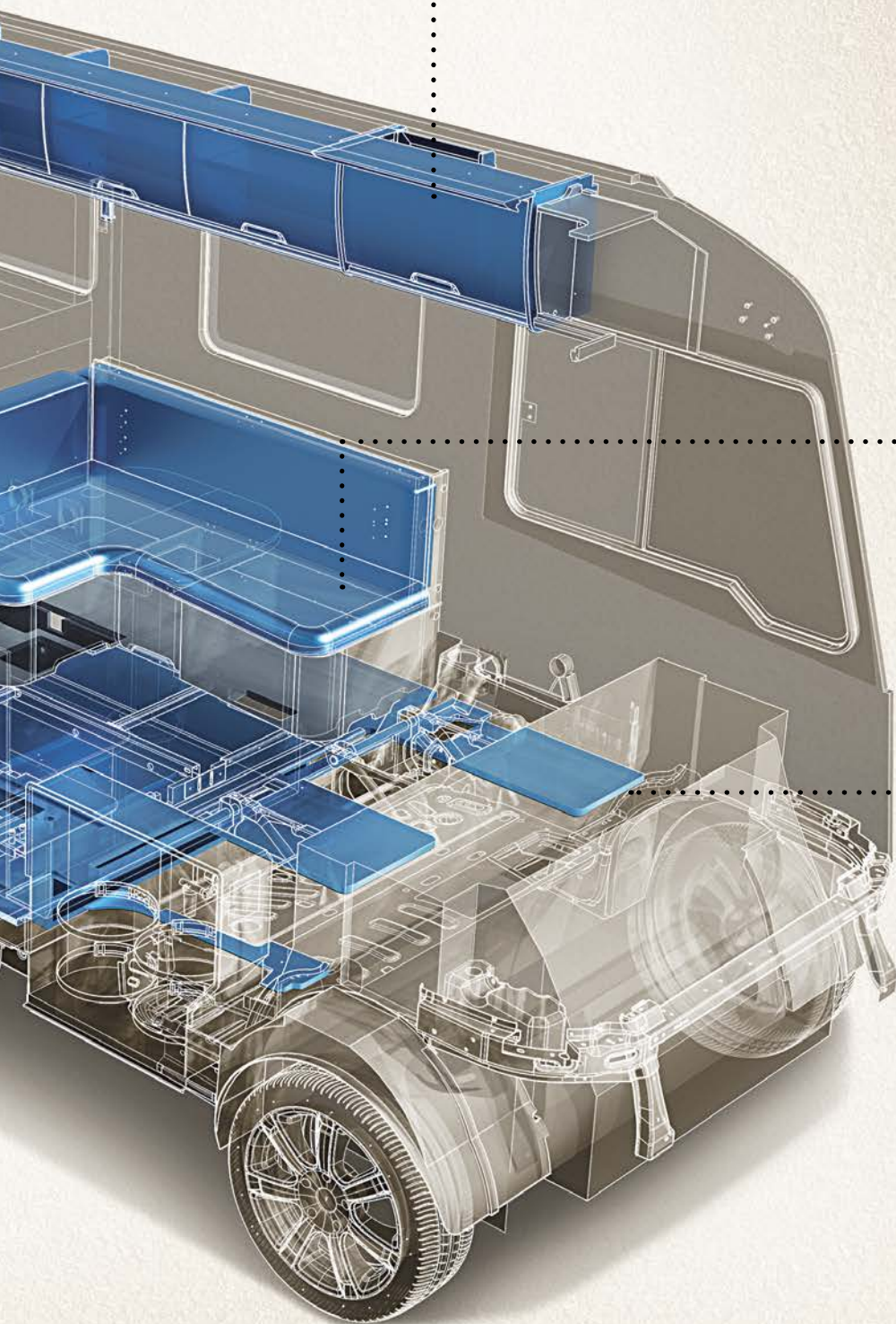
50 000 TOURS D'ABRASION



Le concept de la mousse 3 couches garantit au canapé un haut niveau de confort. Le test des 50 000 tours d'abrasion apporte la preuve d'une longévité exceptionnelle des revêtements. La conception du rembourrage facilite l'ouverture des espaces de rangement se trouvant en-dessous.



Le plancher est particulièrement résistant, grâce à son revêtement en vinyle décor parquet.





CHANGEZ
À VOLONTÉ!

+ LA LIBERTÉ VOUS APPARTIENT.

Côté design intérieur, il n'y a pas de solution unique. Pour être précis, il y en a plus de 500 et elles sont toutes parfaites. Chez Niesmann+Bischoff, vous profitez de toutes les libertés. C'est à vous de créer votre Arto, exactement comme vous en avez envie. Choisissez parmi plus de 500 combinaisons, celle qui vous convient. Voici quelques suggestions, si vous numérisez le code QR.







COMME CECI OU COMME CELA ?

Vous avez trouvé la meilleure combinaison, que vous cherchiez. Chez Niesmann+Bischoff, on peut en changer à sa guise. Encore plus de liberté. Chez Niesmann+Bischoff, les portes des placards suspendus et les coussins sont remplacés en un clin d'œil. En échange de votre combinaison préférée ou d'une autre que vous aimez presque encore davantage... Chez Niesmann+Bischoff, vous pouvez toujours faire évoluer vos choix.

**FACILE ET
RAPIDE
À POSER.**



PLUS DE
500

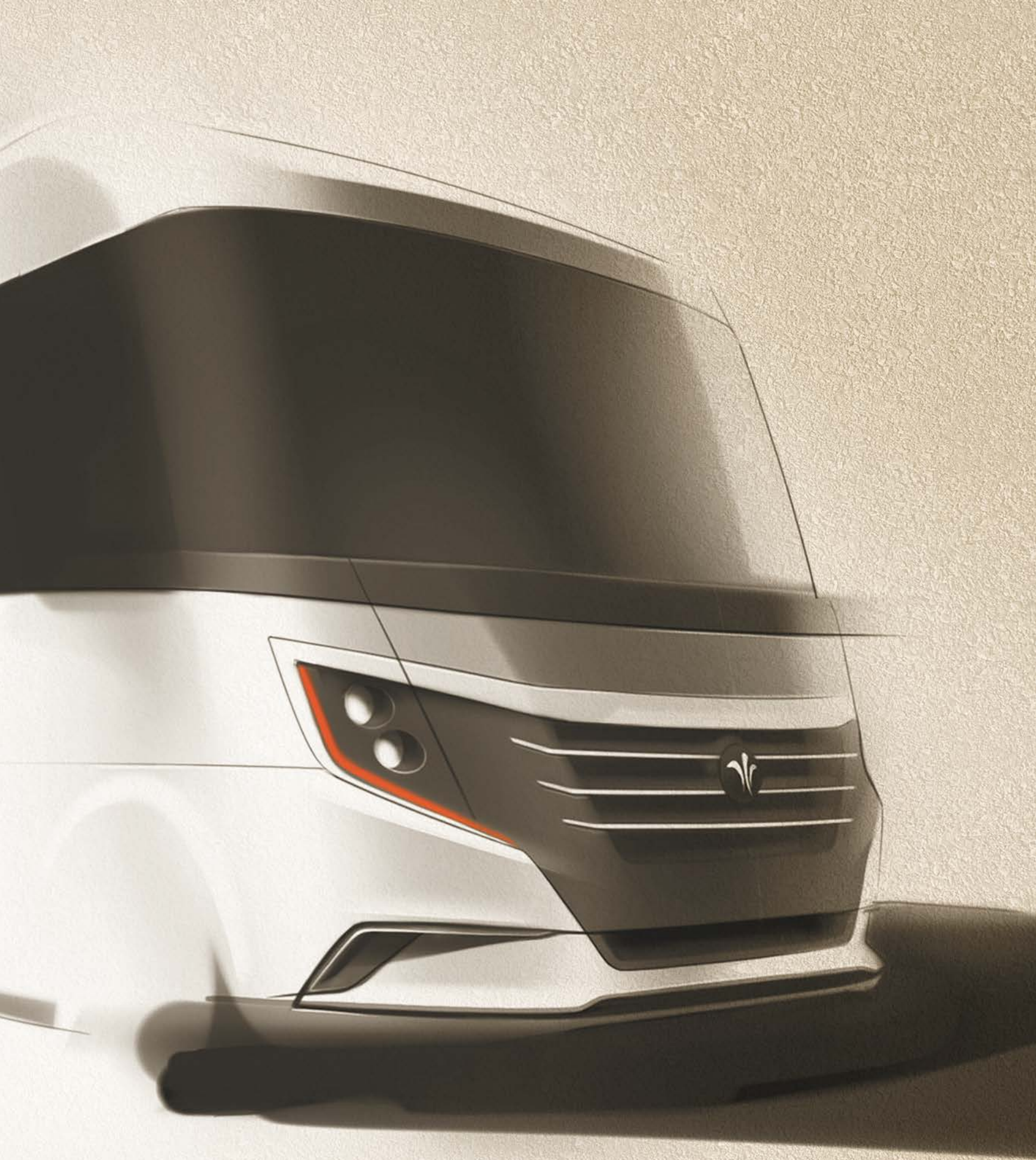
POSSIBILITÉS





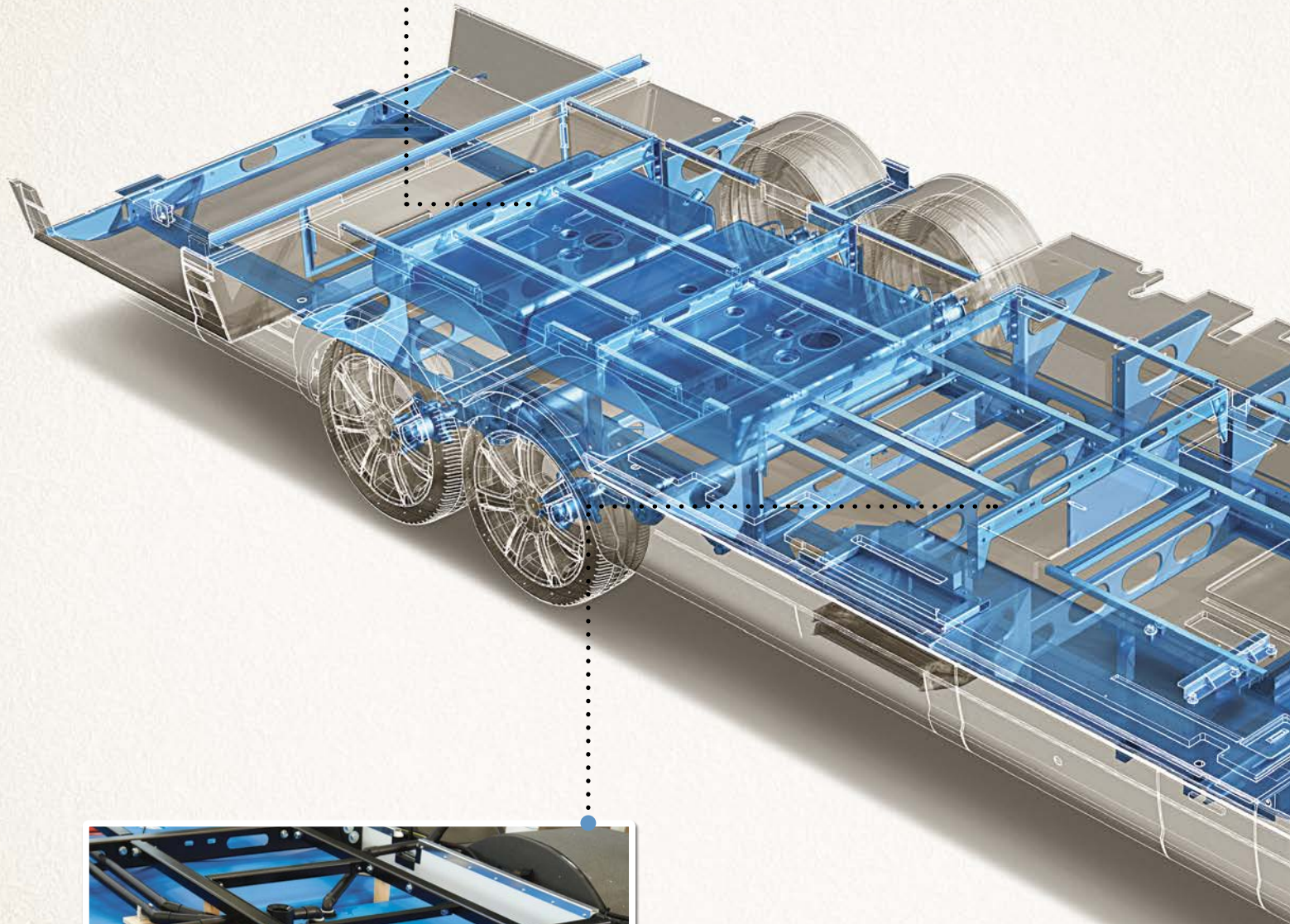
UNE TECHNIQUE DE POINTE + CERTIFIÉE ET APPROUVÉE.

Afin de ne pas vous submerger de détails techniques dans les pages suivantes, nous avons tout simplement équipé l'Arto d'un grand nombre de techniques de référence du modèle Clou, souhaitant ainsi vous offrir un maximum de sécurité et de confort pendant le voyage. Découvrez dans les pages suivantes, les coulisses de votre liner tout confort et profitez pleinement de vos vacances.





Le châssis surbaissé AL-KO à voie extra-large est modifié, de sorte que l'ensemble de la structure, ainsi que le centre de gravité soit rabaisé. Cet effet est renforcé par de grands réservoirs d'eau dans le double plancher, pour rabaisser davantage le centre de gravité.

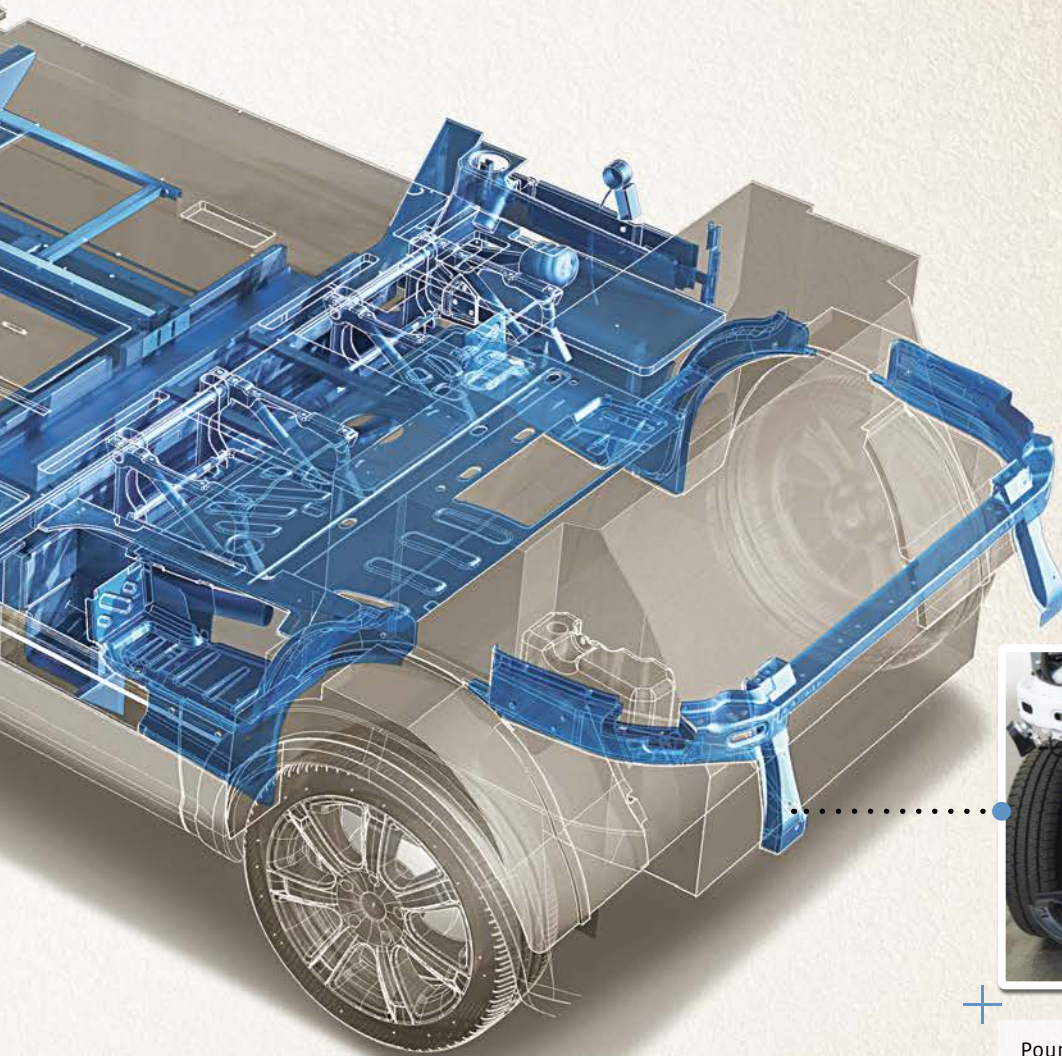


Mais pour ceux, qui comme nous, veulent s'offrir une expérience de conduite identique à celle d'une voiture, le niveau d'exigence n'était pas suffisamment satisfaisant... Des renforts transversaux solidement vissés sur le châssis ont été notre solution. Très coûteux, mais particulièrement efficaces dans la mesure où ils confèrent à l'Arto une rigidité à toutes épreuves.

UN LINER

QUI SE CONDUIT COMME UNE VOITURE.

Nous voulons que vos vacances démarrent dès le premier kilomètre parcouru. C'est pourquoi un liner de luxe Niesmann+Bischoff affiche un comportement de conduite spécifique et caractéristique. Nous avons apporté tous nos soins pour que la sensation routière avec l'Arto soit incomparable à celle d'un autre camping-car.



Pour nous, il est essentiel que le conducteur et le passager soient protégés de manière optimale durant leur voyage. C'est ce qui nous a motivé à intégrer la 'crash box' testée et fiable. Ce n'est qu'ensuite que nous avons été satisfaits. La conception Niesmann+Bischoff ne laisse pas de place au hasard.

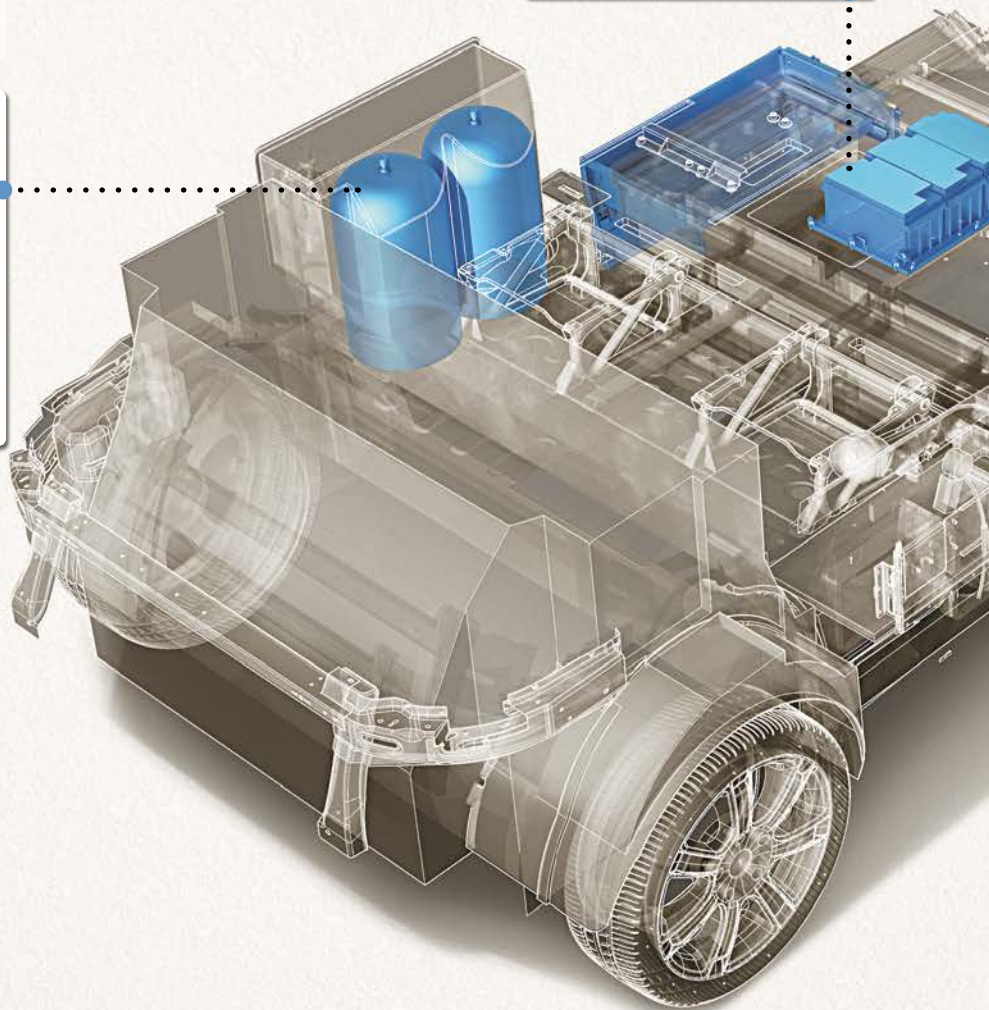
POUR LE SERVICE, VOUS ÊTES TOUJOURS AU BON ENDROIT.

Nos camping-cars sont extrêmement faciles à entretenir. Les bouteilles de gaz, les réservoirs d'eau, la batterie, l'électricité et la trappe de service pour les eaux usées se trouvent toujours exactement au bon endroit. C'est-à-dire, là où vous en avez besoin.

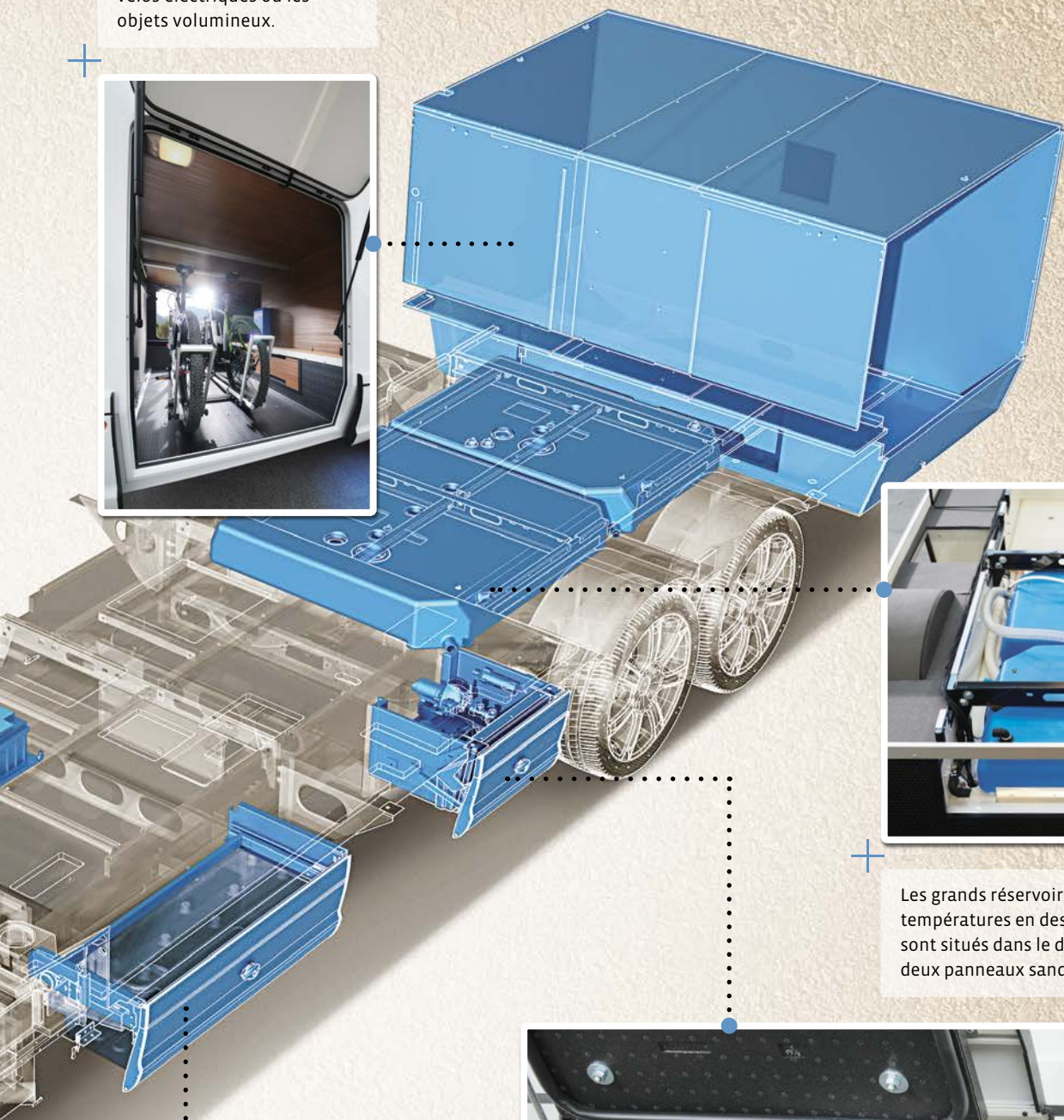
Les grands coffres pour bouteilles de gaz offrent suffisamment de place pour deux bouteilles jusqu'à 14 kg.



Accès facile et pratique à la batterie.



Hauteur de 1,25 m. Soute arrière pour les scooters, vélos électriques ou les objets volumineux.



Les grands réservoirs d'eau ne peuvent pas geler à des températures en dessous de zéro, dans la mesure où ils sont situés dans le double-plancher hors-gel, isolé avec deux panneaux sandwich revêtu d'aluminium.



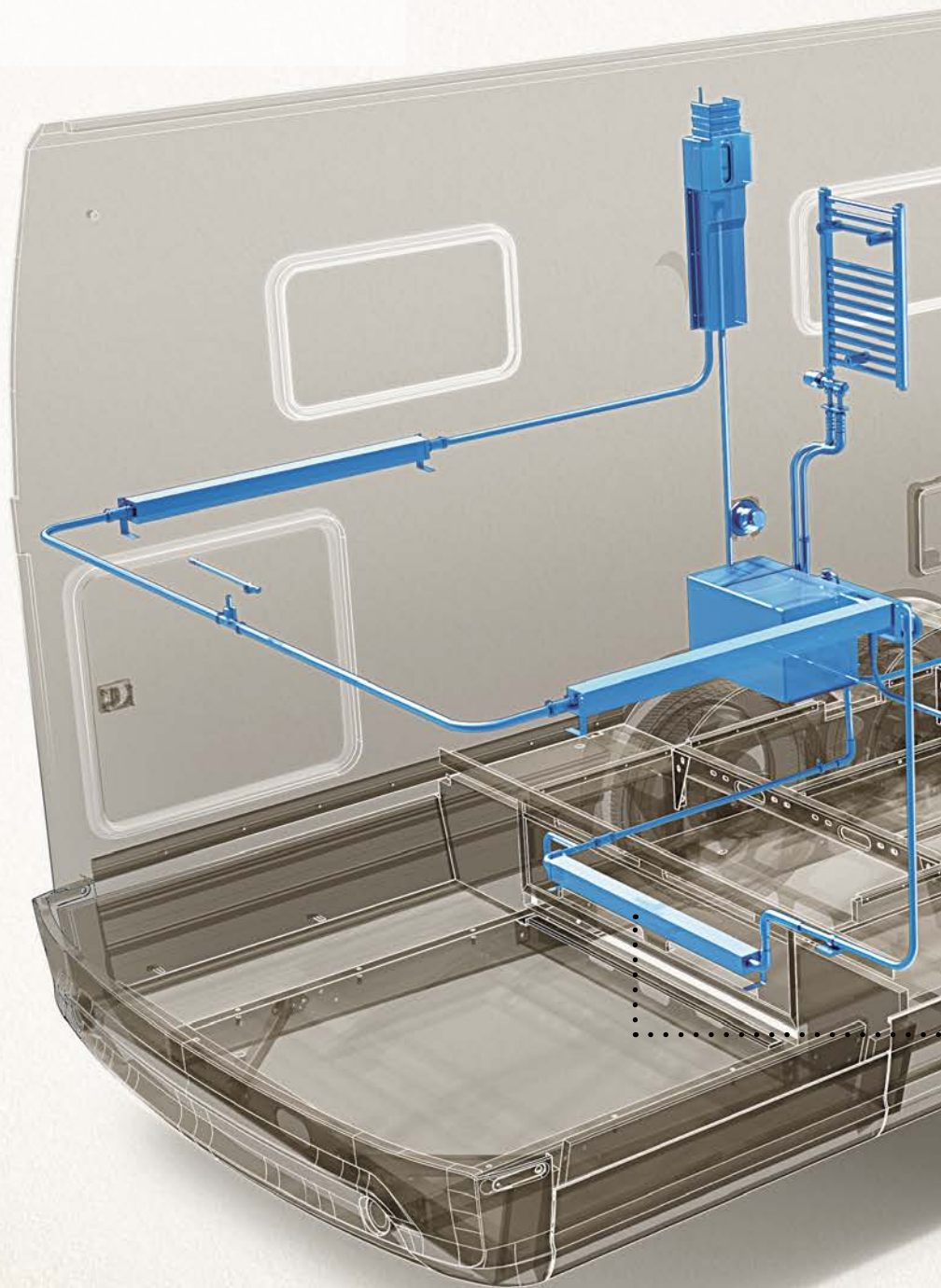
Les grands tiroirs coulissants extérieurs (optionnels selon les modèles), sont idéaux pour le rangement des câbles électriques, des tuyaux d'eau et de l'outillage...



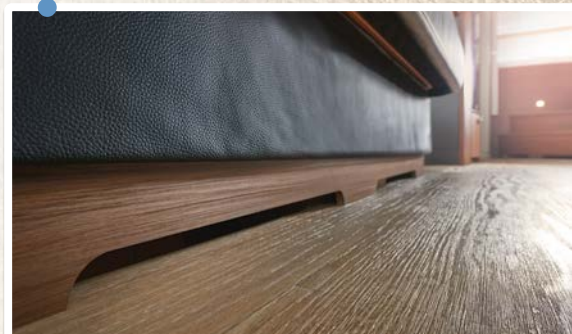
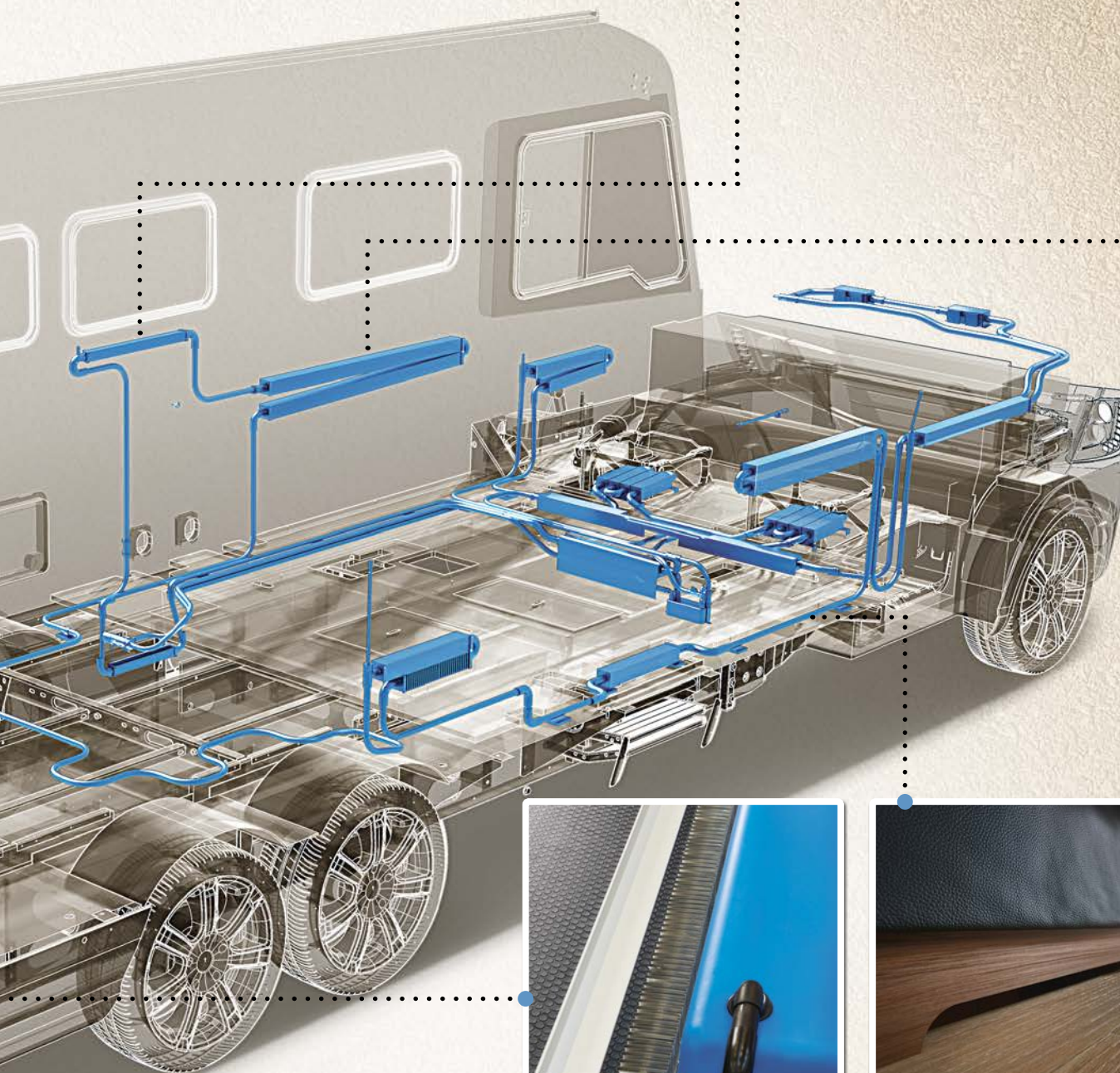
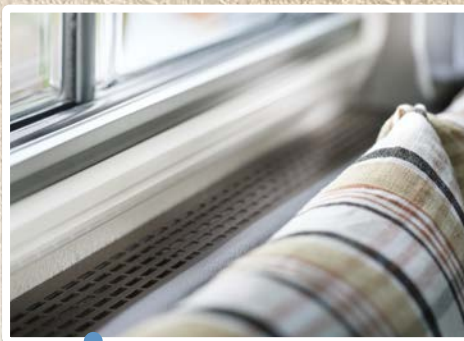
La trappe de service se trouve du côté conducteur, afin de faciliter le passage en station-service et d'éviter les éventuelles odeurs ou taches qui surviennent trop souvent.

UNE LONGUE ROUTE AVEC DES PIEDS BIEN AU CHAUD.

Pour les journées frisquettes ou pour les vacances d'hiver, vous êtes toujours bien protégés dans un Arto. Peu importe si vous optez pour un chauffage Truma ou pour un chauffage à eau chaude Alde, avec notre concept de chauffage holistique, bien étudié, vous pouvez profiter de vos vacances bien au chaud dans votre Arto, même si les températures extérieures sont glaciales. Holistique signifie pour nous que les trois composants, l'installation de chauffage optimale, la prévention des ponts thermiques et enfin la circulation de l'air agissent sur un ensemble, qui se traduit chez vous par des choses très simples, comme par exemple des pieds bien au chaud.



Grâce à l'espace derrière les placards de pavillon et les banquettes, l'air peut circuler de manière optimale et répartir la chaleur dans toute la pièce.

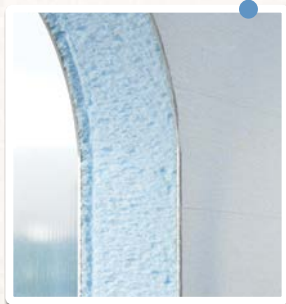
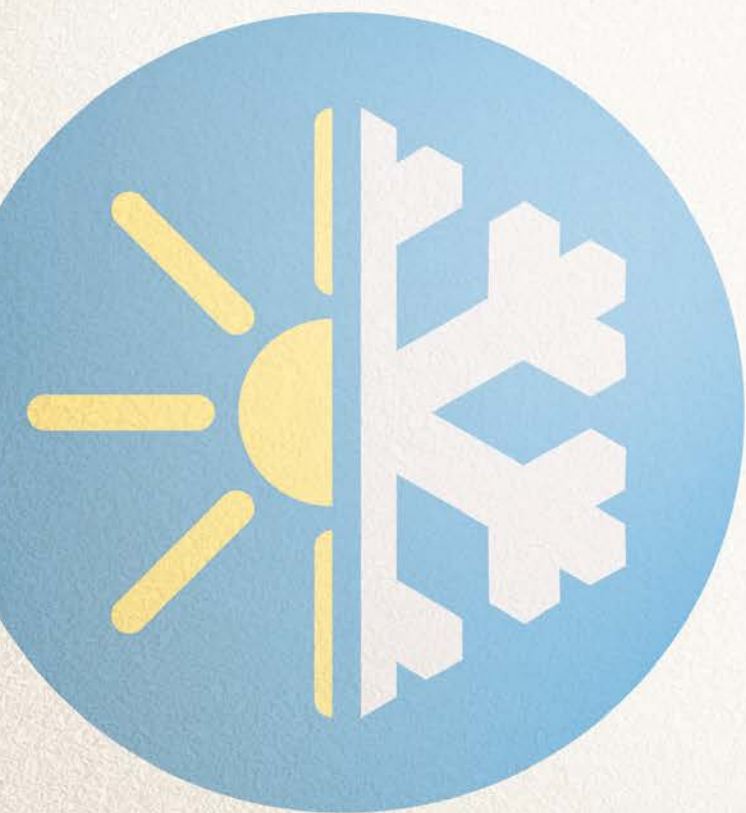


Le chauffage dans le double plancher protège toutes les installations du froid. En même temps, le double plancher emmagasine la chaleur et la restitue de la même manière qu'un chauffage au sol sur le plancher.

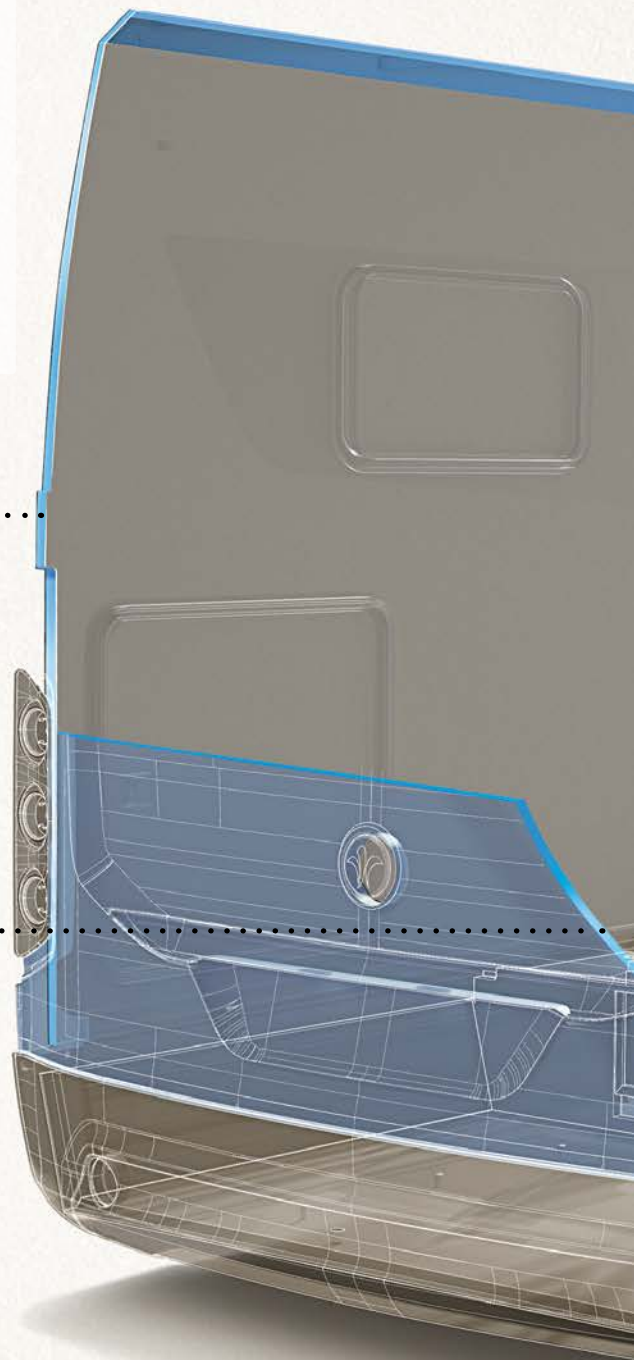
L'air chaud pénètre à partir du double plancher, par le bas du circuit au travers de petites ouvertures d'aération situées dans le haut des banquettes. Le long des meubles à l'arrière, il ressort à nouveau par le haut et se diffuse uniformément dans toute la pièce, évitant ainsi l'accumulation de chaleur à des endroits spécifiques.

DOUBLE FACE EN ALUMINIUM. UNE BONNE IDÉE QUE NOUS AVONS AMÉLIORÉE.

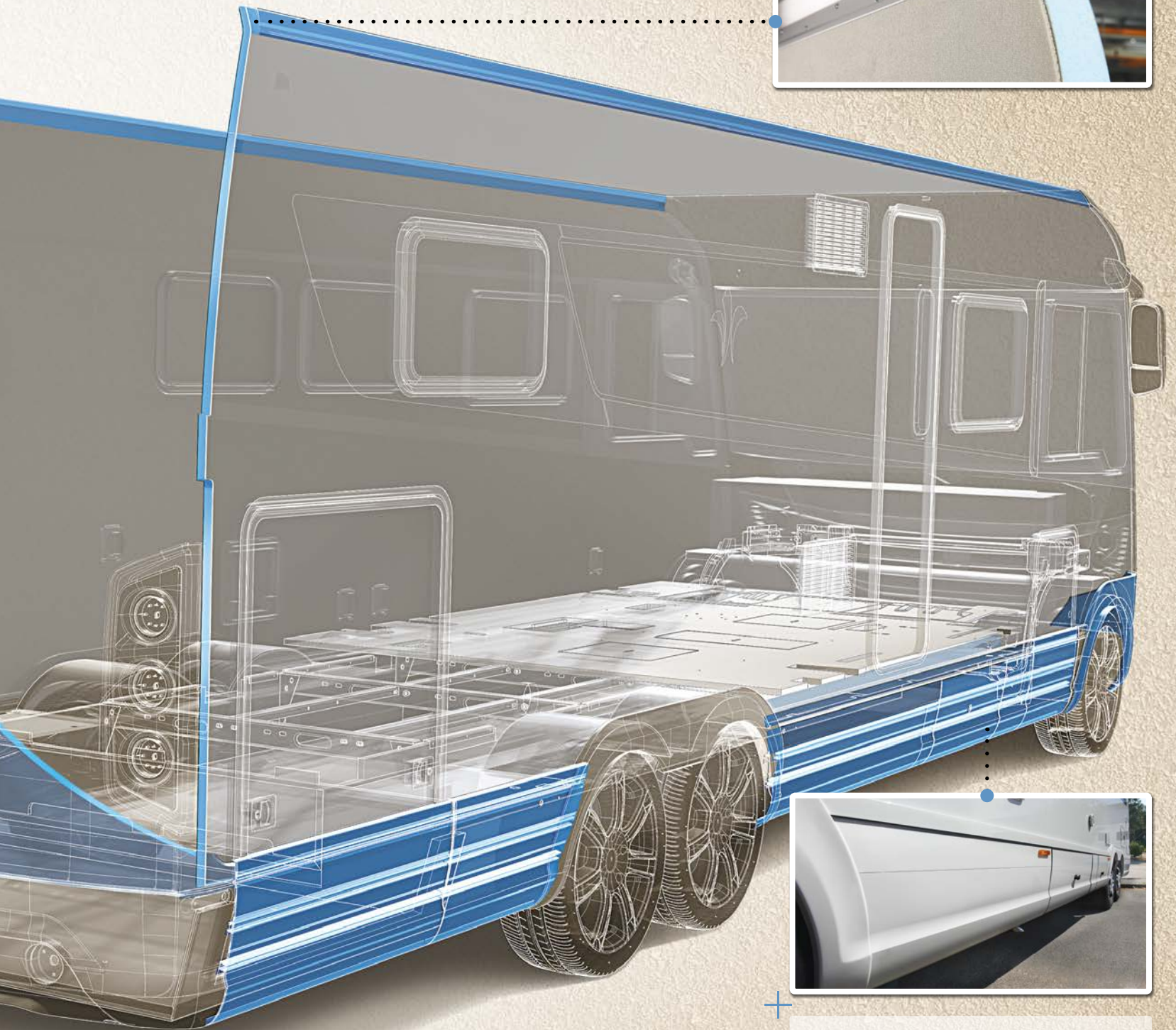
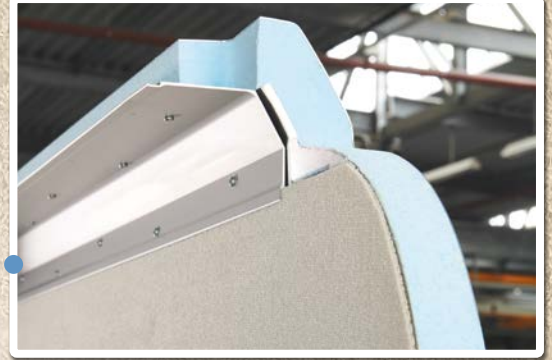
Vacances d'été ou d'hiver, parfois nous devons composer avec un temps bien frisquet ou bien trop lourd. Nous avons donc veillé à ce que vous passiez toujours dans l'Arto, des vacances avec des températures agréables. Il y a plus de 30 ans déjà, nous avons construits des parois en aluminium double couche et fait évoluer régulièrement notre matériel. La construction s'explique aisément : aluminium à l'extérieur et Styrofoam à l'intérieur. Ainsi, les parois ne sont pratiquement pas conducteurs de chaleur et le froid va rester à l'extérieur. Pour une isolation complète, nous utilisons ce matériau, non seulement dans les panneaux arrière et latéraux, mais également dans le double plancher et les portes de soute. Tout est parfait, vous pouvez partir tranquille, mais néanmoins nous vous souhaitons beau temps durant vos vacances !



Afin que les parois ne soient pas conducteurs de chaud, ni de froid, nous utilisons le principe du panneau sandwich en aluminium à l'extérieur et en Styrofoam à l'intérieur.



Le raccord entre le toit et la paroi latérale est exempt de pont thermique, grâce aux panneaux cintrés en aluminium double couche.



Les jupes latérales peintes, élaborées en profilés d'aluminium, confèrent à l'Arto un design extérieur sportif, dissimulant ainsi châssis et marchepieds.

UNE DES RÉGIONS LA PLUS CHAUDE, MÊME EN HIVER.

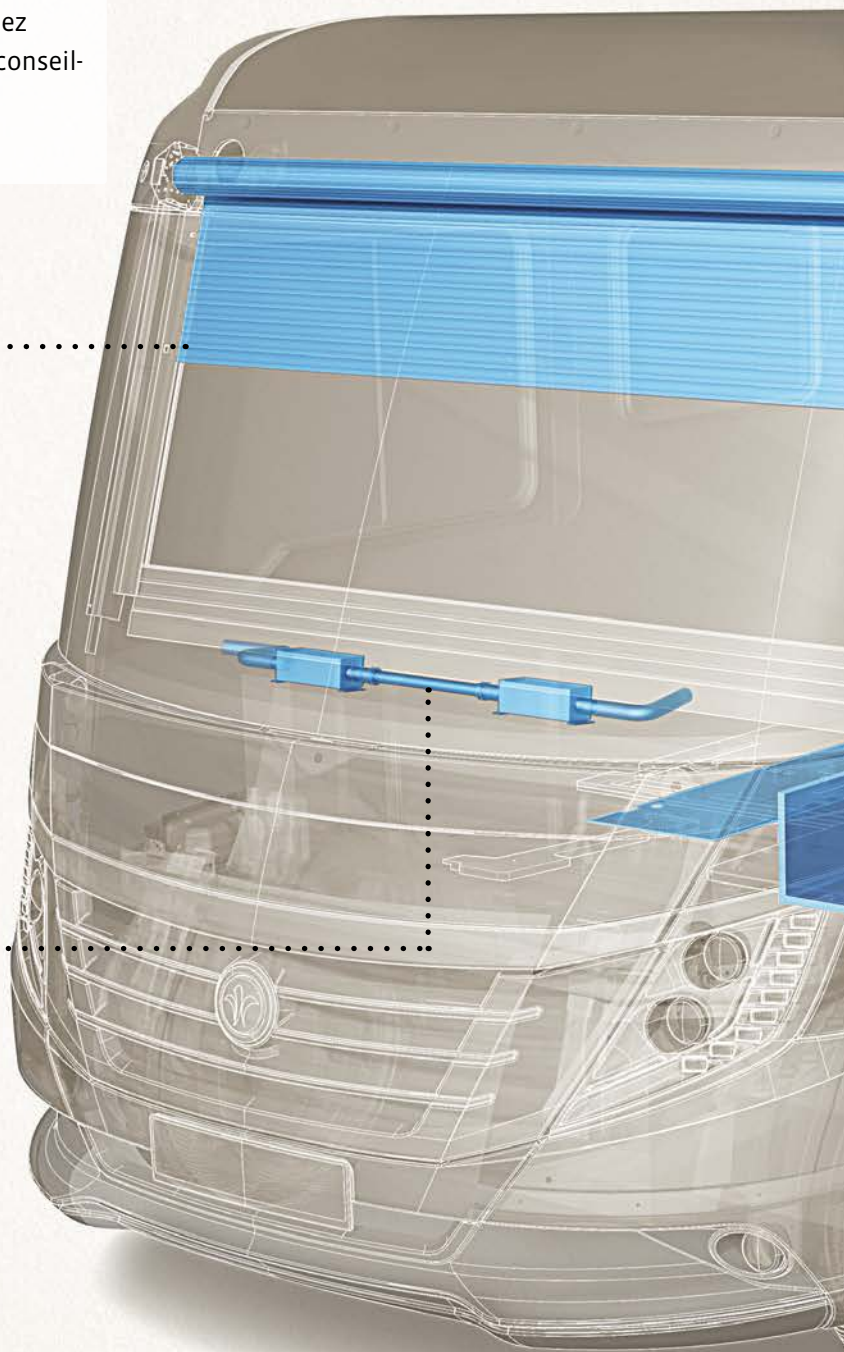
Ce n'est que lorsqu'il fait vraiment froid dehors, que l'on s'aperçoit que nous avons trouvé pour nos modèles, une solution pour un intérieur bien au chaud, même dans des conditions extrêmes. Si vous voulez passer vos vacances dans les régions les plus froides, nous vous conseillons néanmoins quelques options, qui feront de votre Niesmann+Bischoff un refuge toujours chaleureux.



Pour le grand pare-brise panoramique, nous avons dû faire preuve d'imagination. En effet, il ne peut être pourvu d'un double vitrage. Pour que le froid reste au dehors, on a breveté la pose frontale d'un volet roulant isolant en aluminium à commande électrique. L'espace est également directement chauffé.



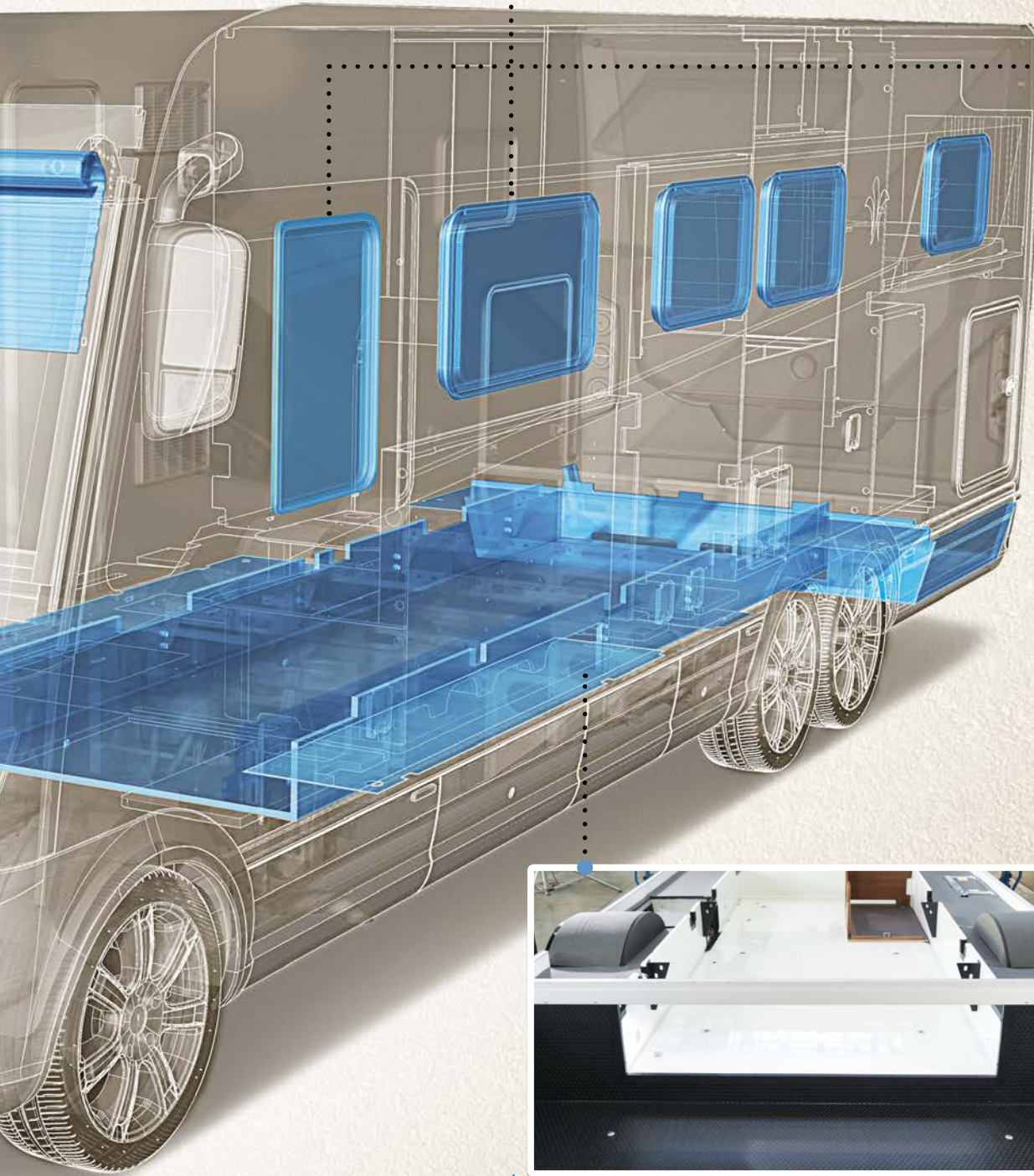
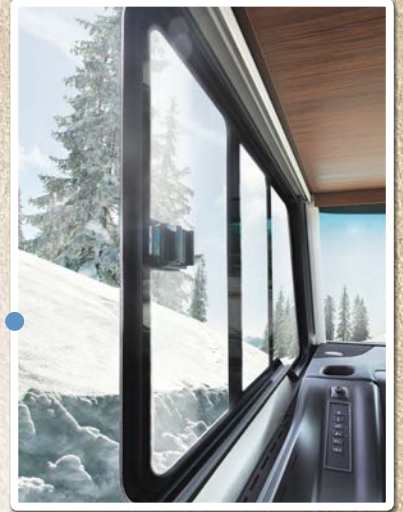
La ventilation du pare-brise interagit avec le chauffage, comme un rideau de chaleur.



Les baies Seitz S7 bénéficient d'un double vitrage. Elles sont pratiques à utiliser d'une seule main et sont pourvues de cadres extérieurs en aluminium à séparation thermique.



Les baies latérales en double vitrage par rapport à une baie latérale traditionnelle à simple vitrage, offrent une meilleure isolation et procurent par ailleurs 80 % de protection thermique en plus.



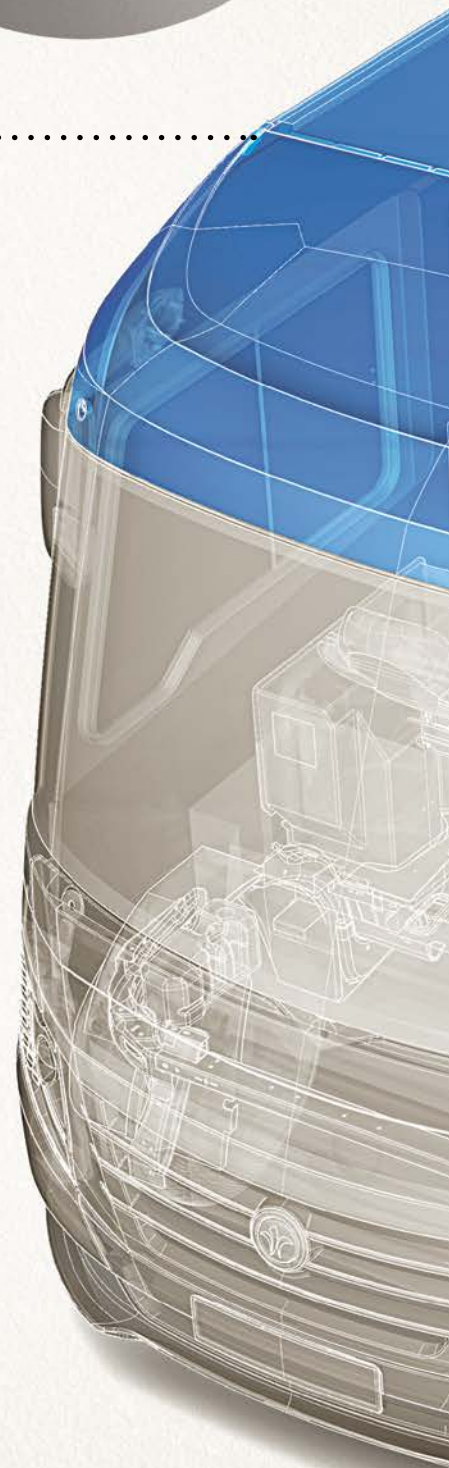
Le double-plancher isole également l'habitacle du véhicule, étant donné que le dessous de caisse complet est en panneaux d'aluminium double couche.

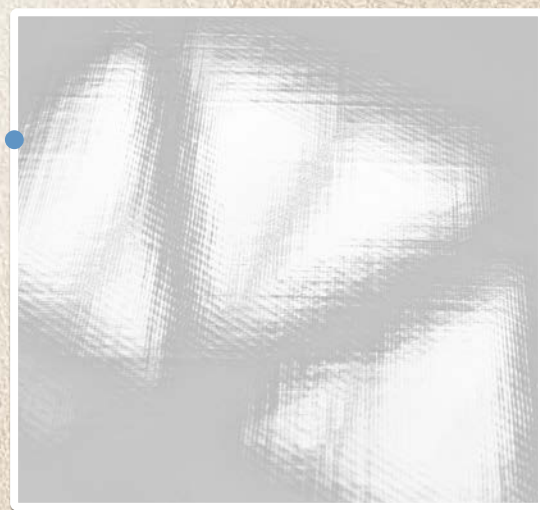
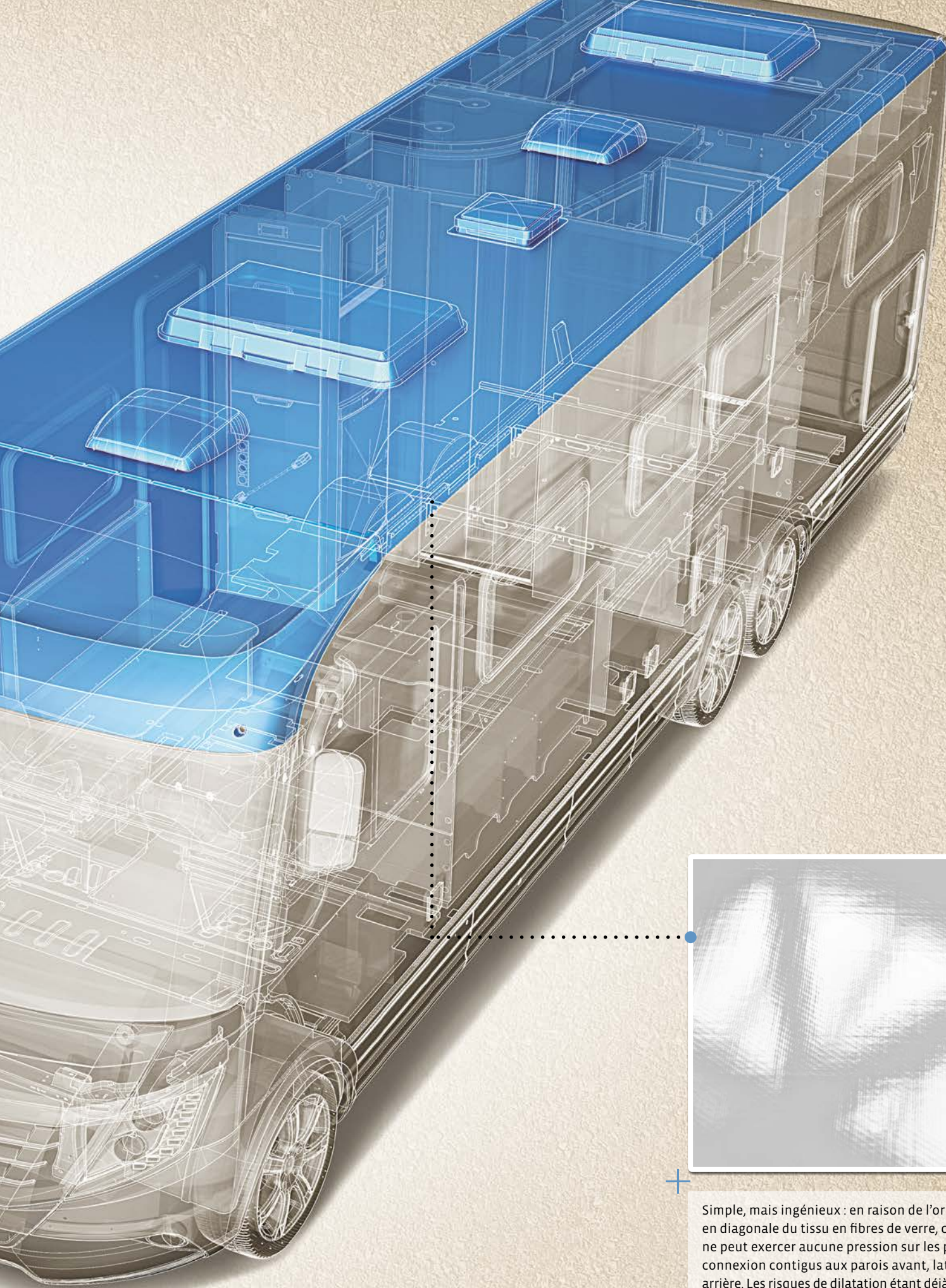
LE MEILLEUR DE LA QUALITÉ, MÊME SUR LE TOIT.

Ce qui nous vient d'en haut n'est pas toujours forcément ce que nous souhaitons... La grêle, la chaleur, les branches, les chutes de pierres et parfois même des ballons de foot, un toit de camping-car doit pouvoir tout supporter. Et nous avons mis tout en œuvre, pour finaliser un toit parfait pour votre camping-car, au moyen d'une matière renforcée en fibres de verre à ultra-haute densité. Par un revêtement GelCoat supplémentaire, le toit est extrêmement robuste et résistant aux rayures, sans pour autant sacrifier son caractère de légèreté. En outre, nous avons ainsi considérablement augmenté la résistance à la torsion. Même par forte chaleur, le toit ne gondolera pas et nous sommes en mesure d'assurer une étanchéité absolue et permanente.



La jonction du toit avec la face avant est sans déport, afin d'éviter une accumulation d'eau, qui s'écoulerait vers l'avant.





Simple, mais ingénieux : en raison de l'orientation en diagonale du tissu en fibres de verre, ce matériau ne peut exercer aucune pression sur les points de connexion contigus aux parois avant, latérales et arrière. Les risques de dilatation étant déjà réduits au maximum, vous serez complètement tranquillisé.

UN DÉCOUPAGE INTELLIGENT DE CARROSSERIE EN 7 PARTIES.

Pour vous, pour nous, ce bel Arto est si précieux, que nous tenons à le garder intact et sans aucune bosse. Nous y avons beaucoup travaillé et voici la solution : nous avons eu la belle idée de diviser les parties avant et arrière de la carrosserie en sept modules indépendants. Plusieurs avantages indéniables : d'une part, certaines parties peuvent être remplacées à moindre coût et d'autre part, l'accès au radiateur et au compartiment moteur sera plus rapide et plus aisé.





Nous fabriquons toutes les parties en fibres de verre particulièrement résistantes aux déchirures et aux rayures. Et si malgré tout..., les petites rayures pourront être facilement polies avec de la pâte GelCoat et les grandes rayures disparaîtront avec un mastic spécifique.



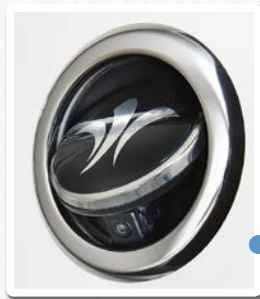
NOS DEUX PREMIERS OBJECTIFS: VOTRE PLAISIR DE CONDUITE ET VOTRE SÉCURITÉ.

Avec votre nouvel Arto, vous pourrez mettre le cap sur de nombreuses belles destinations et les milliers de kilomètres parcourus ne seront que pur bonheur. C'est pourquoi, nous avons notamment investi beaucoup de temps et d'énergie pour votre plaisir de conduite et votre sécurité, afin que vos vacances commencent dès le premier kilomètre parcouru. Et pour atteindre une détente maximale, on peut encore améliorer le confort de voyage dans un Arto en observant quelques petites astuces.

Naturellement on se réjouit de ce qui nous attend. Toutefois afin d'arriver en toute sécurité, il est important de regarder régulièrement vers l'arrière par nos grands rétroviseurs extérieurs pourvus d'un large champ angulaire intégré et d'une optimisation de l'angle mort.



À l'arrière de la paroi, la caméra de recul assure une meilleure vue pour faciliter les manœuvres.



Porte cellule avec deux points de verrouillage et assistance électrique de fermeture.

Grâce aux traverses supplémentaires dans le châssis, le comportement de conduite ne sera pas seulement plaisant, mais il garantira également une tenue de route sécurisée.



Votre dos se réjouit de chaque kilomètre parcouru dans nos confortables sièges SKA. Ils s'adaptent parfaitement à la forme et à la taille de votre corps. Concernant l'assise, par exemple, 12 cm de marge vous permettent de l'ajuster, de l'allonger et même de l'incliner à votre convenance. Toutefois de courtes pauses s'imposent : tournez simplement les deux sièges à 180 degrés, enclenchez le dossier vers l'arrière, mettez les pieds sur le canapé et fermez les yeux...



Les phares LED à l'avant s'intègrent parfaitement dans le design de nos liners et procurent un éclairage optimal de la route ainsi qu'une vision confortable même par la nuit la plus sombre.



Le temps est radieux. Heureusement que le bandeau pare-soleil teinté de série évite, que vous ayez besoin de plisser les yeux pendant que vous conduisez.



Au cas où ce bandeau serait insuffisant, vous avez également la possibilité d'occulter le pare-brise panoramique, en abaissant plus ou moins, le volet roulant frontal intégré à commande électrique.



LES BONS CÔTÉS DES VACANCES.

En apercevant notre confortable liner Arto, le charme agit et la séduction opère toujours au premier regard. Son design automobile et ses lignes sportives avec des formes convexes et concaves séduisent de suite. Son aspect distinctif lui a permis d'impressionner déjà bien des jurys spécialisés et de remporter des prix de design, comme récemment l'Automotive Brand Contest 2014 et le Red Dot Design Award 2014.

Le style Niesmann+Bischoff se caractérise par sa largeur à l'avant, ses lignes dynamiques, le tout rehaussé par des clignotants très originaux daylight, par des effets de chromes savamment distillés et par l'emblème de la marque en son centre.



Thrilling surfaces! L'Arto arbore fièrement une alliance harmonieuse de courbes concaves et convexes qui viennent créer d'intéressants jeux de lumière et structurer sa carrosserie.



reddot award 2014
honorable mention



L'application latérale permet d'apprécier les belles proportions du véhicule en étirant ses lignes. Le contour des baies latérales apporte une structure claire.



Les éléments, passages de roues et bas de caisse se profilent jusqu'à la face arrière. Cette continuité de la face avant jusqu'à la face arrière confère à l'Arto un design parfait.



L'arrière est complété par des feux arrière à LED avec la signature de nuit triple unique et la caméra de recul est élégamment et intelligemment intégrée sous le logo, la protégeant ainsi des salissures.



À l'arrière, les éléments en chrome prolongent l'allure qui vient souligner la structure robuste et puissante de la face arrière surplombée d'un aileron dynamique.



APRÈS TOUS LES TESTS, NOS CAMPING-CARS SONT PRÊTS POUR LES VACANCES.

+

Ceux qui, comme nous, promettent la plus haute qualité, doivent impérativement faire preuve d'assurance. Dans un premier temps, après avoir suivi scrupuleusement chaque étape de la planification à la production, chaque prototype doit passer une série de tests. Alors, et seulement alors, s'il a réussi avec brio tous ces tests, nous construirons en série un modèle, comme l'Arto. Mais ça ne l'empêchera pas de faire l'objet d'autres tests.





+

Nous avons envoyé l'Arto sur une piste d'essai toute particulière. Il a été essentiellement exposé à de fortes secousses, si bien que déjà après 100 tours de pistes, une déficience a été trouvée, correspondant à l'équivalent de 100 000 km parcourus. De cette manière, nous repérons immédiatement d'éventuelle faiblesse et pouvons y remédier rapidement.



ET LES TESTS NE S'ARRÊTENT PAS LÀ.

Les vacances sont pleines de surprises. Malheureusement aussi en ce qui concerne le revêtement routier. Avec un Arto, vous êtes prêt, heureusement, à toute forme de nature sauvage, car avant qu'un véhicule ne quitte notre usine, nous l'envoyons sur la piste d'essai de notre site, où il est confronté à des ondes sinusoïdales, des zones à ornières, des ralentisseurs en béton et à une chaussée irrégulière. Les revêtements de sol sur notre piste sont certes plus extrêmes qu'en milieu naturel, mais s'il peut y rouler, il pourra rouler partout.

Et nous poursuivons par, un test d'étanchéité, obligatoire pour chaque camping-car. Afin de réaliser les tests les plus probants. Nous utilisons de l'eau de pluie, que nous recueillons dans notre propre citerne de récupération, car sa fluidité permet de constater plus naturellement d'éventuelles infiltrations.

Après la pluie, le beau temps ! Après tous ces tests, nous jugeons, que l'Arto est enfin prêt à découvrir le monde avec vous.



NOUS SOMMES PARVENUS AU BUT: VOUS POUVEZ PARTIR À L'AVENTURE.

Votre Arto est prêt ! Vous pouvez enfin tourner la clé et démarrer. Avec la perspective de vacances inoubliables. Avec le parfum enivrant d'un nouveau véhicule. Avec la sécurité de toujours arriver à bon port. Avec le sentiment de conduire comme avec une voiture. Avec la liberté de s'arrêter à tout moment et de transformer un siège conducteur en fauteuil. Avec la certitude d'être en mesure de bien dormir partout. Avec le luxe de prendre une douche comme à la maison. Avec la sérénité qui apparaît naturellement après un court laps de temps. Et avec la perspective de découvrir peut-être demain le plus bel endroit au monde. Ingénieusement vôtre, pour des vacances inoubliables.





MENTIONS LÉGALES

Sous réserve d'erreurs et de modifications. Ultérieurement à la rédaction de ce catalogue (07/2015), nous nous réservons le droit de procéder pour certains de nos modèles et de nos produits à des modifications des plans, des données techniques, des équipements, des images, etc. Les photos de nos produits présentées dans ce catalogue peuvent faire apparaître des équipements optionnels et des accessoires ne figurant pas dans les équipements ou la décoration proposés sur les modèles de série de Niesmann+Bischoff. Les illustrations peuvent être altérées par la réalisation graphique, par le traitement des images ou par des contingences liées aux techniques de la production.

ÉDITEUR

Niesmann+Bischoff GmbH
Clou-Straße 1 | 56751 Polch | Allemagne
T +49 2654 933-0
F +49 2654 933-100
M info@niesmann-bischoff.fr
W niesmann-bischoff.fr

CONCEPTION ET RÉALISATION

BUTTER. GmbH

PHOTOGRAPHIE

mooi – STARKE FOTOGRAFIE

REPRÉSENTATION TECHNIQUE ET

RENDERINGS

Studio SYN

IMPRESSION

Druckstudio GmbH

ARTO/CATALOGUES MODÈLES 2016/
F (V 07/2015)

NIESMANN-BISCHOFF.FR