

Big Nugget XL



Confort mobile



Voyagez en toute souveraineté

Voyagez en Big Nugget XL avec de nouveaux repères, car avec un châssis du modèle Ford Transit à empattement long et un intérieur spacieux, le modèle Big Nugget XL fait bouger le marché des camping-cars. Son design correspond aux directives les plus modernes du monde de l'automobile et sa production reflète le savoir-faire de longue date chez Westfalia en matière de camping-cars. C'est ainsi que le modèle Big Nugget XL propose un habitat confortable pour un voyage en toute sécurité.

Par son empattement long, le modèle Big Nugget XL offre suffisamment d'espace pour un cabinet de toilette à l'arrière du véhicule. Un bénéfice secondaire bien accepté qui en découle est un compartiment de rangement plus spacieux dont l'accès est plus aisé notamment pour la charge de bagages plus longs. En optant pour un modèle Big Nugget XL, vous vous décidez pour un véhicule de haute qualité et bien conçu qui élargira votre rayon d'action et qui vous servira d'accompagnateur à part entière dans votre quotidien.

► La conception unique d'un 4 pièces, les zones de vie de la salle-de-séjour, la chambre, la cuisine et la salle de bains peuvent être utilisées indépendamment et en même temps.



Ce n'est pas sans raison que le nombre d'adeptes du modèle Big Nugget XL ne cesse de croître depuis sa première présentation.

Depuis plus de 50 ans, Westfalia est synonyme d'une entreprise de tradition pour camping-cars et véhicules de loisirs particuliers – et notamment grâce à sa qualité sans compromis, sa tenue dans le temps, sa fonctionnalité au quotidien et avant tout sa sécurité. Ce sont des avantages qui attirent aussi depuis des dizaines d'années les

constructeurs automobiles réputés comme p. ex. Mercedes Benz, Ford et Opel – des marques avec lesquelles Westfalia a pu développer certains de ses modèles les plus appréciés au cours des dernières décennies. Le milieu des spécialistes tout comme les clients honorent ce savoir-faire régulièrement par la remise de nombreuses distinctions au „camping-car de l'année”. Difficile aussi de s'imaginer la circulation sur les routes, sans les modèles aménagés par Westfalia „Marco Polo”, „Nugget” et „Vivaro Life”.



▼ Spacieuse et flexible: La conception de la zone passage-sortie vers l'arrière du véhicule offre toutes les possibilités pour bien ranger la table. Les toilettes se trouvent également dans la zone arrière du véhicule.

Prestigieux jusqu'au moindre détail

Même pendant vos voyages vous ne devez pas renoncer à votre confort. Le séjour vous offre un aménagement avenant et agréable et tous les voyageurs seront largement à l'aise autour de la table de la salle à manger.

Une électronique centralisée pour la commande du chauffage et du box réfrigérant, le contrôle des réservoirs d'eau potable et eaux usées, les affichages numériques de la température intérieure comme extérieure ainsi que de la tension de la batterie vous permettent

une vue d'ensemble contrôlée de toutes les données de votre camping-car.

Le moteur performant de 2,2-l-TD-CI avec 92 kW (125 CV) du modèle Big Nugget XL vous assure un voyage confortable même sur de longues distances. Pour une force de traction accrue, optez pour la version avec 103 kW (140 CV).



Confort mobile



Vivez un nouveau confort d'espace

Le modèle Big Nugget XL se propose comme accompagnateur de voyage confortable avec un toit surélevé en polyester (GFK) avec une hauteur debout de plus de 2,10 m. En outre, le modèle Big Nugget XL suit la conception des 4 pièces réunissant les fonctions de séjour, couchage, cuisine et salle de bains. Jusqu'à 5 personnes voyagent ici de manière confortable et sûre tout en disposant de suffisamment de place pour le rangement des bagages. Le lit plafonnier du Big Nugget XL saura

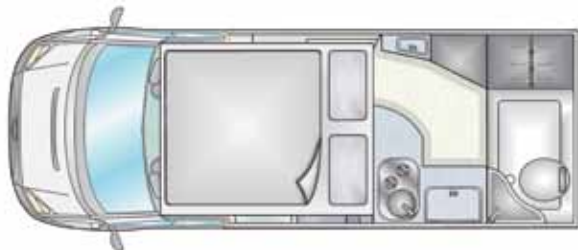
vous gâter avec une hauteur de couchage de plus de 70 cm. La sécurité en détail est également exemplaire et typique pour Westfalia et notamment au niveau des ceintures à trois points pour la banquette amovible avec son espace de rangement intégré. Particulièrement pratique: La banquette se laisse transformer en un tour de main en une surface de couchage confortable.

Toutes les surfaces de meubles sont dans la tradition de Westfalia

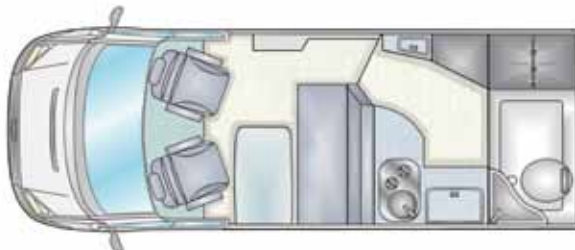
robustes et résistantes aux éraflures garantissant ainsi le maximum de longévité. L'espace cabinet de toilette sait convaincre par son plan variable et son utilisation est aisée grâce à des WC pivotants et un mitigeur monocommande avec pomme de douche amovible.

Variantes d'équipement

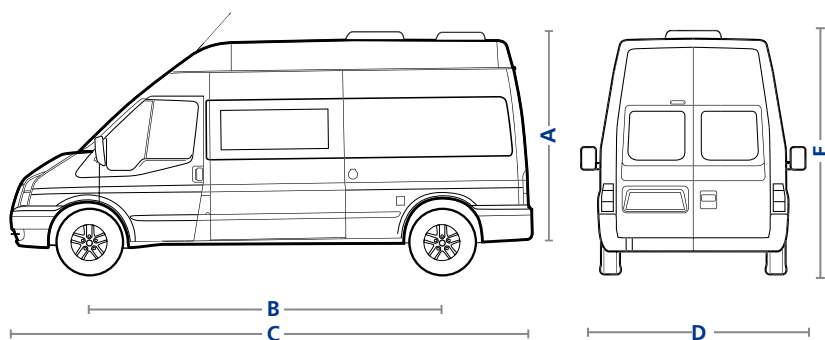
Lit et places assises en position nuit



Variantes de places assises en position de route



Dimensions



Mesures:

- A:** Hauteur intérieure 2.115 mm
- B:** Empattement 3.750 mm
- C:** Longueur 5.680 mm
- D:** Largeur 1.974 mm
- E:** Hauteur 2.850 mm

Dimensions

Poids:

Masse mesurée en ordre de marche selon DIN EN 1646-2*: 2.850 kg
Poids total en charge: 3.500 kg
Charge utile: 650 kg

Moteur:

de série: 92 kW / 125 CV
(boîte à 6 vitesses)
en option: 103 kW / 140 CV
(boîte à 6 vitesses)

Réservoirs

Carburant: 80 l
Eau potable et eaux usées: 94 l / 76 l
Gaz: 2 x 5,0 kg
Batterie (gel): 140 Ah

* la masse en ordre de marche comprend le chauffeur, réservoir carburant plein, 90 % d'eau propre, réserve en bonbonnes de gaz et les outillages, un cordon adaptateur et rallonges.



westfalia-mobil.de

Westfalia Mobil GmbH
Franz-Knöbel-Straße 34
D-33378 Rheda-Wiedenbrück
Fon +49 (0) 52 42 / 15-0
Fax +49 (0) 52 42 / 15-471
infoservice@westfalia-mobil.de