



California 6.1

Tarif 2022 n°4 au 6 décembre 2022

Année-modèle 2023



Sommaire

Principales différences avec la version précédente

- Ouverture du California Ocean Camper
- Réouverture du 150 BVM6
- Fermeture du 4Motion

Équipements de série

- 03** Principaux équipements de série par modèle

Tarifs

- 04** Tarifs (TTC)

Finitions

- 05-06** California Beach Camper
- 07** California Ocean Camper
- 08** California Ocean

Options

- 09-10** Packs d'équipements
- 11** Sécurité
- 11-14** Extérieur
- 14-16** Intérieur
- 17-18** Confort
- 19-20** Assistance à la conduite
- 21** Infotainment
- 22-23** Jantes
- 24** Pneumatiques
- 24** Accessoires pour jantes et pneus
- 24** Extensions de garantie

Peintures

- 25** Peintures unies
- 25** Peintures métallisées
- 25** Peinture nacrée
- 25** Peinture bicolore

Habillages

- 26** Inserts décoratifs
- 26** Selleries
- 27** Sièges / tableau de bord haut-bas / plancher
- 27** Armoire encastrée

Caractéristiques techniques

- 28** Caractéristiques techniques : Diesel Bluemotion Technologie

Label pneumatiques

- 29** Réglementation étiquetage pneumatiques

Dimensions

- 30-31** Dimensions California 6.1

Offres

- 32** Le service complet pour éviter les coups d'arrêt
- 32** CarePort

Pour naviguer dans ce document vous pouvez :

- Cliquer sur les onglets en haut de page pour accéder la première page de la section
- Ou via le sommaire pour accéder directement à la page désirée

Lorsque vous rencontrez ces symboles dans le document cliquez pour :



Faire un zoom



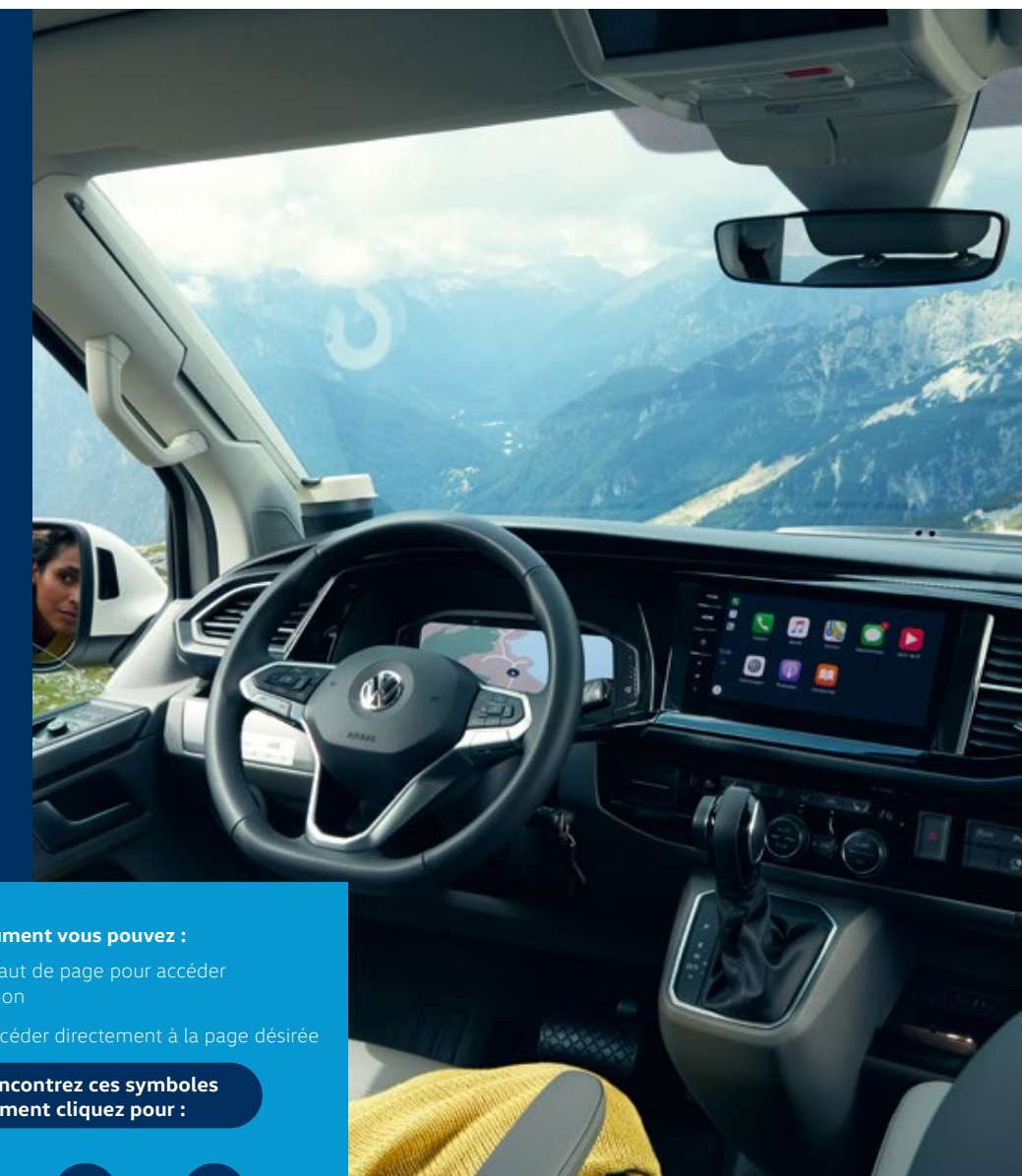
Voir le visuel



Accéder à une vidéo



Fermer zoom ou visuel



Principaux équipements de série par modèle

California Beach Camper



- Extension de garantie, durée 2 ans, kilométrage maximal 120 000 km
- Grille de calandre avec deux baguettes chromées
- Toit relevable à commande manuelle avec 2 fenêtres latérales, soufflet en Basalt Grey
- Kitchenette (sur le panneau latéral entre montants B et C) avec réchaud à gaz 1 feu avec allumage piézo
- 2e batterie (75 Ah, AGM) avec relais de coupure et surveillance de la batterie
- Autoradio «Composition Colour» avec écran tactile 6,5"
- Car-Net App-Connect & Interface Bluetooth pour téléphone mobile
- We Connect Plus
- Régulateur de vitesse y compris limiteur de vitesse

California Ocean Camper



- Extension de garantie, durée 2 ans, kilométrage maximal 120 000 km
- Grille de calandre, peinte en Noir, avec cinq baguettes chromées, baguette chromée au bas de la grille de calandre
- Toit relevable électro-hydraulique avec 3 fenêtres et une ouverture à l'avant, soufflet en Basalt Grey
- Armoire avec cuisine en placage «Bright Oak» avec raccord pour douche extérieure
- Frigo à compresseur «Waeco» (environ 42 l) / classification selon DIN EN 62552
- 2 batteries supplémentaires (1 batterie supplémentaire avec relais de coupure)
- Système intégré d'autoradio «Composition Colour» avec écran tactile couleur de 6,5"
- We Connect Plus
- Chauffage stationnaire à air, programmable, avec radiocommande et réchauffeur additionnel
- Système d'aide au stationnement à l'avant et à l'arrière
- Système de plafonniers Camper avec éclairage dans toit relevable, hayon et sur placard cuisine
- Régulateur de vitesse y compris limiteur de vitesse

California Ocean



- Extension de garantie, durée 2 ans, kilométrage maximal 120 000 km
- Grille de calandre, peinte en Noir, avec cinq baguettes chromées, baguette chromée au bas de la grille de calandre
- Toit relevable électro-hydraulique avec 3 fenêtres et une ouverture à l'avant, soufflet en Basalt Grey
- Armoire avec cuisine en placage «Graphite Grey» avec raccord pour douche extérieure
- Frigo à compresseur «Waeco» (environ 42 l) / classification selon DIN EN 62552
- 2 batteries supplémentaires, sans entretien, (1 batterie supplémentaire avec relais de coupure)
- Système intégré d'autoradio et de navigation Discover Pro avec écran tactile 9,2" y compris Streaming & Internet
- App-Connect avec et sans fil & Interface Bluetooth pour téléphone mobile «Comfort» avec fonction de charge inductive
- We Connect Plus
- Régulateur de distance ACC et système de surveillance périmétrique Front Assist avec fonction de freinage d'urgence City
- Chauffage stationnaire à air, programmable, avec radiocommande et réchauffeur additionnel
- Assistant aux manœuvres de stationnement «Park Assist» et système d'aide au stationnement ParkPilot à l'AV et l'AR avec protection latérale Active
- Système de plafonniers Camper avec éclairage dans toit relevable, hayon et sur placard cuisine
- Glaces latérales dans la cabine en verre athermique, glaces latérales assombries à double vitrage dans compartiment passager
- Caméra de recul «Rear View» (lignes statiques)
- Digital Cockpit
- Fonctionnement intermittent des essuie-glace avec détecteur de pluie pour les essuie-glace avant
- Rétroviseur intérieur de sécurité à réglage jour/nuit automatique
- Éclairage de jour avec allumage automatique des projecteurs, fonction Leaving Home et fonction Coming Home manuelle
- Rétroviseurs extérieur réglables, dégivrants et rabattables électriquement, y compris fonction rabattement via clé du véhicule

Tarifs (TTC)

	Réf	Moteur	Puiss. réelle (ch)	Boîte de vitesses	Puiss. fiscale (CV)	Conso. basse (l/100km) cycle WLTP	Conso. moyenne (l/100km) cycle WLTP	Conso. haute (l/100km) cycle WLTP	Conso. extra haute (l/100km) cycle WLTP	Conso. Mixte (l/100km) cycle WLTP	Émission CO2 Mixte (g/km) cycle WLTP*	Tarif TTC (€)
California Beach Camper	SHCDF1	2.0 TDI EU6	150	BVM6	7	8,4	7,3	6,5	7,9	7,4	195	62 420 €
	SHCDF7	2.0 TDI EU6	150	DSG7	7	9,9	7,8	6,8	8,1	7,8	206	65 420 €
	SHCDH7	2.0 TDI EU6	204	DSG7	7	10,2	7,6	6,7	8,2	7,9	207	70 550 €
California Ocean Camper	SHCWF1+Y56	2.0 TDI EU6	150	BVM6	7	8,5	7,5	6,6	8,0	7,6	199	77 200 €
	SHCWF7+Y56	2.0 TDI EU6	150	DSG7	7	10,1	8,1	6,9	8,2	8,0	210	80 200 €
	SHCWH7+Y56	2.0 TDI EU6	204	DSG7	7	10,5	7,8	6,9	8,3	8,1	212	85 330 €
California Ocean	SHCWF1	2.0 TDI EU6	150	BVM6	7	8,5	7,5	6,6	8,0	7,6	199	82 420 €
	SHCWF7	2.0 TDI EU6	150	DSG7	7	10,1	8,1	6,9	8,2	8,0	210	85 420 €
	SHCWH7	2.0 TDI EU6	204	DSG7	7	10,5	7,8	6,9	8,3	8,1	212	90 550 €

Frais de Transport inclus : 596 € TTC

*Ces données WLTP communiquées ne constituent pas la valeur fiscale définitive, celle-ci est visible en colonne « Émission CO2 (g/km) cycle WLTP », l'ensemble des valeurs de CO2 et de consommations sont susceptibles d'évolution.

Malgré le soin apporté à ce programme de commande, celui-ci ne peut être complètement exhaustif. Nous vous rappelons donc la nécessité de tester systématiquement votre véhicule à l'aide du configurateur avant toute commande. En fonction de la configuration, les équipements en option peuvent faire évoluer le CO2.

California Beach Camper

Équipements de série



Sécurité

- Airbags frontaux pour conducteur et passager, rétracteurs à gauche et à droite et désactivation de l'airbag du passager
- Airbags latéraux et de tête pour conducteur et passager avant
- Antidémarrage (électronique)
- Appuie-tête (réglables en hauteur à l'avant et en hauteur et en inclinaison à l'arrière)
- Assistant au démarrage en côte
- Assistant de vent latéral "Side Wind Assist"
- Avertisseur sonore un ton
- Contrôle de la pression des pneus
- Correcteur électronique de trajectoire ESP avec aide au freinage d'urgence AFU, système antiblocage des freins ABS, système de stabilisation de la remorque, système anti-patinage ASR, régulateur de couple d'inertie moteur MSR
- Direction assistée électromécanique avec colonne de direction de sécurité, réglable en hauteur et en profondeur
- Détecteur de fatigue
- Éclairage jour (allumé en permanence pendant la marche)
- Feux arrière en version standard
- Feux arrière antibrouillard
- Outillage de bord et cric
- Projecteurs doubles halogène H7
- Poignées (rabattables et à retour freiné) sur le cadre de toit
- Rétroviseur intérieur de sécurité à réglage jour/nuit
- Roue de secours (acier) avec pneu normal
- Sécurité-enfants dans les portes coulissantes dans le compartiment passagers
- Service d'appel d'urgence eCall
- Vibreur et témoin d'alerte pour ceinture du conducteur non attachée

Extérieur

- 4 Jantes en acier 7J x 17
- Boîtiers de rétroviseur extérieur et poignées de porte de couleur noire
- Grille de calandre avec deux baguettes chromées
- Charnières pour portes hayon en version normale
- Trains roulants 17" avec frein à disque 17" à l'avant et frein à disques 16" à l'arrière
- Fenêtre coulissante à l'avant et fenêtre fixe à l'arrière, dans l'espace passagers, à gauche
- Fenêtres latérales dans le compartiment passagers/charge, à droite
- Hayon avec baie de fenêtre
- Lunette arrière avec verre athermique, dégivrante, et essuie-glace/lave-glace arrière
- Pare-brise en verre feuilleté en verre athermique
- Pare-chocs (plastique) peint dans teinte véhicule pour peintures de série ou selon descript. couleur pour peint. spéciales
- Porte coulissante à droite dans l'espace passagers
- Pneus 215/60 R17 C 109/107T, à résistance au roulement optimisée
- Poids total admissible 3080 kg
- Préparation pour dispositif d'attelage (y compris système de stabilisation de remorque)
- Protection centrale de roue
- Rails de fixation sur le toit (préparation pour galerie porte-bagages coulissante)
- Rétroviseurs extérieurs convexes
- Rétroviseurs extérieurs réglables et dégivrants électriquement
- Suspension et amortisseurs, standard
- Toit relevable à commande manuelle avec 2 fenêtres latérales, soufflet en Basalt Grey
- Verre athermique simple (vert) dans la cabine et dans l'espace passagers
- Volume du réservoir à carburant de 70 l

California Beach Camper

Équipements de série



Intérieur

- 2 clés pliantes de radiocommande pour le système de fermeture avec télécommande
- 2e batterie (75 Ah, AGM) avec relais de coupure et surveillance de la batterie
- 6 haut-parleurs : 2 haut-parleurs d'aigus, 2 haut-parleurs de graves, 2 haut-parleurs à large spectre
- Accoudoirs pour les deux sièges dans la cabine
- Ancrage pour siège-enfant ISOFIX et Top Tether
- Banquette/couchette 2 places, coulissante et rabattable en 2 couchages, dans la 3ème rangée de sièges
- Batterie standard et alternateur plus puissant
- Boîte à gants avec éclairage
- Caches d'obscurisation en tissu pour la cabine
- Chauffage d'appoint dans le compartiment passagers, chauffage (à régulation mécanique) dans la cabine
- Climatisation "Climatic" (semi-automatique) dans la cabine avec réglage électronique et chauffage dans compartiment passagers/charge, réglable séparément
- Combiné d'instruments (km/h); affichages de vitesse, compteur total./journalier, régime, niveau carburant, heure
- Éclairage du marchepied avec inscriptions "California"
- Éclairage du marchepied, sur les portes dans la cabine et les porte(s) coulissante(s) dans l'espace passagers
- Garniture de plancher en feutre velours (moquette) dans la cabine
- Garnitures de siège en tissu, dessin "Mixed Dots"

- Kitchenette (sur le panneau latéral entre montants B et C) avec réchaud à gaz 1 feu avec allumage piézo
- Lit sous toit (env. 2 000 x 1 200 mm) avec coupelles de ressort et matelas
- Pare-soleil avec miroir, éclairés, et étiquette d'airbag sur le pare-soleil du passager avant
- Poignées d'accès sur le montant avant, côté conducteur et passager avant
- Protection de seuil de chargement en plastique
- Rallonge de lit avec matelas
- Réchauffeur additionnel
- Revêtement de sol en plastique dans l'espace passagers
- Revêtement intérieur de pavillon pour Camper
- Sièges conducteur et passager avant CONFORT et pivotants, avec accoudoirs et appui lombaire
- Signal sonore et lumineux pour ceinture du conducteur non attachée
- Tableau de bord standard avec console centrale étroite
- Tension de service 12 V et prise 230 V sur l'armature du siège conducteur
- Verrouillage centralisé avec radiocommande et avec commande intérieure de déverrouillage dans la portière conducteur
- Version fumeur (prise 12 V avec allume-cigare, cendriers et 2 porte-gobelets dans le tableau de bord)
- Vide-poches de porte avec respectivement 2 compartiments avec porte-bouteille intégré dans la cabine

Confort/Infotainment

- 2 connexions USB (type C) dans le tableau de bord
- Affichage multifonction "Plus" avec écran noir-blanc
- Autoradio "Composition Colour" avec écran tactile 6,5" avec Car-Net App-Connect et interface pour téléphone mobile
- Appuis lombaires réglables manuellement pour sièges individuels gauche et droit dans la 1ère rangée de sièges (non réglable en hauteur)
- Dispositif start/stop de mise en veille avec récupération de l'énergie au freinage
- Fermeture du hayon sans fonction de déverrouillage de l'intérieur
- Fonctionnement intermittent de l'essuie-glace
- Interface pour téléphone portable

- Lève-glaces électrique
- Prise à l'avant (sur le tableau de bord dans le vide-poches ouvert)
- Prise 12-V
- Radio "Composition Audio" avec écran TFT (monochrome)
- Réception de radio numérique (DAB+)
- Régulateur de vitesse y compris limiteur de vitesse
- Réglage du site des phares
- Système de plafonniers Camper dans l'espace passagers
- Table de camping située dans la porte coulissante et 2 chaises pliantes situées dans le hayon

California Ocean Camper

Principaux équipements de série



Sécurité

- Blocs de feux arrière à LED, Rouge
- Projecteurs à LED avec éclairage de jour à LED
- Projecteurs antibrouillard y compris feux de braquage

Extérieur

- Boîtiers de rétroviseur extérieur et poignées de porte dans la teinte du véhicule
- Grille de calandre, peinte en Noir, avec cinq baguettes chromées, baguette chromée au bas de la grille de calandre
- Hayon avec baie de fenêtre et aide à la fermeture
- Lunette arrière avec double vitrage
- Porte coulissante à droite, dans le compartiment passagers/charge avec aide à la fermeture électrique

Intérieur

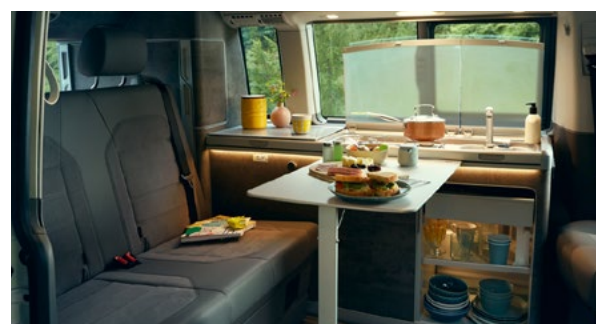
- Climatisation Climatronic avec 2e évap., 2e chauff., pavillon climatisé et commande supplémentaire dans compartiment passagers
- Chauffage des sièges de la cabine, à gauche et à droite, réglable séparément
- Armoire avec cuisine en placage "Bright Oak" avec raccord pour douche extérieure
- Inserts décoratifs "Pewter Wave Grey"

Confort/ Infotainment

- Aide électrique à la fermeture pour porte coulissante, à droite
- Aide à la fermeture pour le hayon
- Assistant aux manœuvres de stationnement à l'avant et à l'arrière
- Régulateur de vitesse y compris limiteur de vitesse
- Autoradio «Composition Colour» avec écran tactile de 6,5"

California Ocean

Principaux équipements de série



Sécurité

- Blocs de feux arrière à LED, Rouge
- Projecteurs à LED avec éclairage de jour à LED
- Projecteurs antibrouillard y compris feux de braquage
- Rétroviseurs extérieurs réglables, dégivrants et rabattables électriquement, y compris fonction rabattement via clé du véhicule

Extérieur

- Boîtiers de rétroviseur extérieur et poignées de porte dans la teinte du véhicule
- Grille de calandre, peinte en Noir, avec cinq baguettes chromées, baguette chromée au bas de la grille de calandre
- Hayon avec baie de fenêtre et aide à la fermeture
- Lunette arrière avec double vitrage
- Glaces latéral. dans la cabine en verre athermique, glaces latérales assombries à double vitrage dans compartiment passager
- Glace coulissante avec moustiquaire à l'avant et fenêtre fixe à l'arrière, dans le compartiment de charge/passagers, à gauche et à droite
- Porte coulissante à droite, dans le compartiment passagers/charge avec aide à la fermeture électrique

Intérieur

- Climatisation Climatronic avec 2e évap., 2e chauff., pavillon climatisé et commande supplémentaire dans compartiment passagers
- Chauffage des sièges de la cabine, à gauche et à droite, réglable séparément
- Armoire avec cuisine en placage "Graphite Grey" avec raccord pour douche extérieure
- Inserts décoratifs "Pewter Wave Grey"

Confort/ Infotainment

- Aide électrique à la fermeture pour porte coulissante, à droite
- Aide à la fermeture pour le hayon
- Assistant aux manœuvres de stationnement «Park Assist» et système d'aide au stationnement ParkPilot à l'AV et l'AR avec protection latérale active
- Caméra de recul "Rear View" (lignes statiques)
- Digital Cockpit et détecteur de fatigue
- Interface pour téléphone mobile "Comfort" avec fonction de charge inductive
- Éclairage de jour avec allumage automatique des projecteurs, fonction "Leaving Home" et fonction "Coming Home" manuelle
- Régulateur de vitesse adaptatif ACC avec système de surveillance périmétrique "Front Assist" et fonction de freinage d'urgence en ville
- Système de navigation "Discover Media Pro" y compris "Streaming & Internet"

Options

Pour toujours plus de personnalisation

	Prix (TTC)	California Beach Camper	California Ocean Camper	California Ocean
Packs d'équipements				
PACK DOUBLE VITRAGE				
Z2B	- Glaces latérales dans la cabine en verre athermique, glaces latérales dans compartiment passagers avec double vitrage - Lunette arrière avec double vitrage, non dégivrante, et essuie-glace/ lave-glace arrière	770 €	○	-
PACK VITRAGE				
Z2A	Pack acoustique-vitrage insonorisant avec vitres teintées dans le compartiment passagers - Glaces latérales avant en verre athermique, glaces latérales AR et lunette arrière en verre athermique et assombries (Privacy) QL6 - Pack acoustique extra 3W7 - Pare-brise en verre feuilleté en vitrage isolant 4GL	850 €	○	-
Z2C	Pack Double vitrage isolant acoustique dans la cabine et double vitrage teinté dans le compartiment passagers - Double vitrage isolant dans la cabine et double vitrage teinté sombre (Privacy) dans le compartiment passagers QC2 - Lunette arrière avec double vitrage, non dégivrante, et essuie-glace/ lave-glace arrière 4HG - Pack acoustique extra 3W7 - Pare-brise en verre feuilleté en double vitrage isolant 4GL	215 €	-	○
PACK CHROME				
ZL6	- Baguettes chromées avant et arrière sur prise d'air inférieure, sur les côtés et à l'arrière QJ1 - Grille de calandre, peinte en Noir, avec cinq baguettes chromées, baguette chromée au bas de la grille de calandre 6KE - Montants B décalés en Noir Brillant 51B - Projecteurs antibrouillard y compris feux de braquage 8WH	430 €	-	○
PFO	Sans film adhésif sur le montant central	0 €	-	○

● De série. ○ En option. (-) Non disponible.

Malgré le soin apporté à ce programme de commande, celui-ci ne peut être complètement exhaustif. Nous vous rappelons donc la nécessité de tester systématiquement votre véhicule à l'aide du configurateur avant toute commande. En fonction de la configuration, les équipements en option peuvent faire évoluer le CO2. Toute configuration devra au préalable être validée par le configurateur Volkswagen Véhicules Utilitaires. Dans le cas contraire, la marque ne pourra pas être tenue responsable en cas de non constructibilité et données de consommation et émissions de CO2 différentes.

Options

Pour toujours plus de personnalisation

	Prix (TTC)	California Beach Camper	California Ocean Camper	California Ocean
Packs d'équipements				
PACK EXTÉRIEUR				
PL6	1 790 €	<input type="radio"/>	-	-
- Blocs de feux arrière à LED, Rouge 8VG - Boîtiers de rétroviseurs extérieurs en Noir, poignées de porte dans la teinte du véhicule 6FJ - Projecteurs antibrouillard y compris feux de braquage 8WH - Projecteurs à LED avec éclairage de jour à LED 8IY - Réglage automatique du site des projecteurs 8Q3				
PB1	105 €	<input type="radio"/>	<input type="radio"/>	<input type="radio"/>
- Plaquettes Bulli et monogramme "Bulli" sur les éclairages du marchepied				
PACK LUMIÈRE ET VISIBILITÉ				
Z4A	290 €	<input type="radio"/>	<input type="radio"/>	<input checked="" type="radio"/>
- Fonctionnement intermittent des essuie-glace avec détecteur de pluie pour les essuie-glaces avant 8N6 - Rétroviseur intérieur de sécurité à réglage jour/nuit automatique 4L6 - Éclairage de jour avec allumage automatique des projecteurs, fonction Leaving Home et fonction Coming Home manuelle 8K3				

De série. En option. (-) Non disponible.

Malgré le soin apporté à ce programme de commande, celui-ci ne peut être complètement exhaustif. Nous vous rappelons donc la nécessité de tester systématiquement votre véhicule à l'aide du configurateur avant toute commande. En fonction de la configuration, les équipements en option peuvent faire évoluer le CO2. Toute configuration devra au préalable être validée par le configurateur Volkswagen Véhicules Utilitaires. Dans le cas contraire, la marque ne pourra pas être tenue responsable en cas de non constructibilité et données de consommation et émissions de CO2 différentes.

Options

Pour toujours plus de personnalisation

	Prix (TTC)	California Beach Camper	California Ocean Camper	California Ocean
Sécurité				
1S6	Outillage de bord et cric, renforcé, pour véhicules d'un poids total autorisé en charge de 3,2 t	35 €	○	○
1G2	Roue de secours en acier avec pneu normal	Série	●	●
1G3	Roue de secours en alliage léger avec pneu normal	275 €	○	○
1G8	Kit de crevaison: compresseur 12 volts et produit de colmatage des pneus	0 €	-	○
1T3	Trousse de secours et triangle de présignalisation	35 €	○	○
1T9	Trousse de secours avec triangle de présignalisation et veste de signalisation	40 €	○	○
2P1	Protection de seuil de chargement (intérieure) en plastique	Série	●	●
2P6	Protection de seuil de chargement (intérieure) en plastique et protection de seuil de chargement sur pare-chocs en Argent	210 €	○	○
2P4	Protection de seuil de chargement (intérieure) en plastique et protection de seuil de chargement sur pare-chocs Noir	175 €	○	○
Extérieur				
6N2	Bavolet de garde-boue à l'avant et à l'arrière	195 €	○	○
2MF	Suspension et amortisseurs, standard, barres stabilisatrices, renforcées à l'avant et à l'arrière	355 €	○	○
P7C	Sélection profil conduite "Drive Select" et rég. adapt. des trains roulants DCC avec trains roulants dynamiques	1 560 €	○	○
P7B	Sélection profil conduite "Drive Select" et régulateur adaptatif des trains roulants DCC avec trains roulants de base	1 480 €	○	-
		1 230 €	-	○

● De série. ○ En option. (-) Non disponible.

Malgré le soin apporté à ce programme de commande, celui-ci ne peut être complètement exhaustif. Nous vous rappelons donc la nécessité de tester systématiquement votre véhicule à l'aide du configurateur avant toute commande. En fonction de la configuration, les équipements en option peuvent faire évoluer le CO2. Toute configuration devra au préalable être validée par le configurateur Volkswagen Véhicules Utilitaires. Dans le cas contraire, la marque ne pourra pas être tenue responsable en cas de non constructibilité et données de consommation et émissions de CO2 différentes.

Options

Pour toujours plus de personnalisation

		Prix (TTC)	California Beach Camper	California Ocean Camper	California Ocean
Extérieur					
6FF	Boitiers rétroviseurs extérieurs et poignées porte dans teinte véhicule	55 €	○	●	●
1D7	Préparation pour dispositif d'attelage (y compris système de stabilisation de remorque)	Série	●	●	●
1D1	Dispositif d'attelage, rigide (y compris système de stabilisation de remorque)	500 €	○	-	-
1D2	Dispositif d'attelage, amovible/fermant à clé (y compris système de stabilisation de remorque)	680 €	○	○	○
QL5	Glaces latérales avant en verre athermique, glaces latérales arrière et lunette arrière assombries (Privacy)	450 €	○	-	-
QL0	Glaces latérales dans la cabine en verre athermique, glaces latérales assombries à double vitrage dans compartiment passager	450 €	-	○	●
4JN	Glace coulissante à l'avant et fenêtre fixe à l'arrière, dans le compartiment passagers/charge, à droite	230 €	○	-	-
5R7	Porte coulissante à droite, dans le compartiment passagers/charge avec aide à la fermeture électrique	170 €	○	●	●
5R4	Porte coulissante à droite, dans le compartiment passagers/charge, électrique	650 €	○	-	-
		485 €	-	○	○
3RJ	Hayon avec baie de fenêtre et aide à la fermeture	175 €	○	●	●
4HG	Lunette arrière avec double vitrage, non dégivrante, et essuie-glace/ lave-glace arrière	Série	-	●	●
8W4	Gicleurs dégivrants à l'avant et indicateur de niveau du liquide de lave-glace	65 €	○	●	●
8WH	Projecteurs antibrouillard y compris feux de braquage	400 €	○	●	●

● De série. ○ En option. (-) Non disponible.

Malgré le soin apporté à ce programme de commande, celui-ci ne peut être complètement exhaustif. Nous vous rappelons donc la nécessité de tester systématiquement votre véhicule à l'aide du configurateur avant toute commande. En fonction de la configuration, les équipements en option peuvent faire évoluer le CO2. Toute configuration devra au préalable être validée par le configurateur Volkswagen Véhicules Utilitaires. Dans le cas contraire, la marque ne pourra pas être tenue responsable en cas de non constructibilité et données de consommation et émissions de CO2 différentes.

Options

Pour toujours plus de personnalisation

		Prix (TTC)	California Beach Camper	California Ocean Camper	California Ocean
Extérieur					
PXE	Projecteurs à LED avec éclairage de jour LED et bloc de feux arrière à LED	1 440 €	○	●	●
8VG	Blocs de feux arrière à LED, Rouge	200 €	○	●	●
8G1	Régulation des feux de route Light Assist	170 €	○	○	○
2S3	Toit relevable à commande manuelle avec 2 fenêtres latérales, soufflet en Basalt Grey	Série	●	-	-
J10	Toit relevable à commande manuelle avec 3 fenêtres et une ouverture à l'avant, soufflet en Basalt Grey	290 €	○	-	-
J11	Toit relevable à commande manuelle avec 3 fenêtres et une ouverture à l'avant, soufflet en Glacier Blue	625 €	○	-	-
J12	Toit relevable à commande manuelle avec 3 fenêtres et une ouverture à l'avant, soufflet en Strawberry Red	625 €	○	-	-
J13	Toit relevable électro-hydraulique avec 3 fenêtres et une ouverture à l'avant, soufflet en Basalt Grey	2 280 €	○	●	●
J14	Toit relevable électro-hydraulique avec 3 fenêtres et une ouverture à l'avant, soufflet en Glacier Blue	2 615 €	○	-	-
		340 €	-	○	○
J15	Toit relevable électro-hydraulique avec 3 fenêtres et une ouverture à l'avant, soufflet en Strawberry Red	2 615 €	○	-	-
		340 €	-	○	○

● De série. ○ En option. (-) Non disponible.

Malgré le soin apporté à ce programme de commande, celui-ci ne peut être complètement exhaustif. Nous vous rappelons donc la nécessité de tester systématiquement votre véhicule à l'aide du configurateur avant toute commande. En fonction de la configuration, les équipements en option peuvent faire évoluer le CO2. Toute configuration devra au préalable être validée par le configurateur Volkswagen Véhicules Utilitaires. Dans le cas contraire, la marque ne pourra pas être tenue responsable en cas de non constructibilité et données de consommation et émissions de CO2 différentes.

Options

Pour toujours plus de personnalisation

	Prix (TTC)	California Beach Camper	California Ocean Camper	California Ocean	
Extérieur					
6XN	Rétroviseurs extérieurs réglables et dégivrants électriquement	Série	●	●	-
6XP	Rétroviseurs extérieurs réglables, dégivrants et rabattables électriquement, y compris fonction rabattement via clé du véhicule	180 €	○	○	●
NF1	Store en Noir (boitier et rail)	625 €	○	○	○
NF4	Store en Argent (boitier et rail)	780 €	○	○	○
NF6	Rail de store en Argent	75 €	○	○	○
NF2	Rail de store en Noir et adaptateur de tente	50 €	○	○	○
NF5	Rail de store en Argent et adaptateur de tente	135 €	○	○	○
Intérieur					
3L2	Réglage en hauteur de siège individuel droit dans la cabine	0 €	○	○	○
3L1	Réglage en hauteur de siège individuel gauche dans la cabine	0 €	○	○	○
3L3	Réglage en hauteur de sièges individuels gauche et droit dans la cabine	0 €	○	○	○

● De série. ○ En option. (-) Non disponible.

Malgré le soin apporté à ce programme de commande, celui-ci ne peut être complètement exhaustif. Nous vous rappelons donc la nécessité de tester systématiquement votre véhicule à l'aide du configurateur avant toute commande. En fonction de la configuration, les équipements en option peuvent faire évoluer le CO2. Toute configuration devra au préalable être validée par le configurateur Volkswagen Véhicules Utilitaires. Dans le cas contraire, la marque ne pourra pas être tenue responsable en cas de non constructibilité et données de consommation et émissions de CO2 différentes.

Options

Pour toujours plus de personnalisation

		Prix (TTC)	California Beach Camper	California Ocean Camper	California Ocean
Intérieur					
ZNO	Siège conducteur avec réglage électrique 12 voies, fonction mémoire, siège passager AV réglage hauteur manuelle (sauf siège pivotant)	1 340 €	○	-	-
		875 €	-	○	○
ZNN	Sièges avant à réglage électrique 12 voies, siège du conducteur avec fonction mémoire	2 010 €	○	-	-
		1 540 €	-	○	○
7K1	Système de contrôle de l'état des pneus (selon homologation de type UE)	Série	●	●	●
7K3	Système de contrôle de la pression des pneus (mesure directe)	190 €	○	○	○
3U1	Rallonge de lit avec matelas confort (Beach : élargissement de lit y compris casier de rangement)	340 €	○	○	○
1L2	Filtre à air pour pays avec poussières abondantes, avec indicateur de saturation du filtre	150 €	○	○	○
1W1	Glacière thermoélectrique 32 l pour réfrigérer et chauffer	430 €	○	-	-
OTC	2 tapis de sol, en velours	60 €	-	○	○
OTJ	2 tapis de sol, en caoutchouc, en Noir Titane	50 €	○	○	○
5BH	Revêtement de plancher dans le compartiment passagers en style bois (style armoire avec California)	575 €	-	○	○
YYN	Lampe col de cygne (LED) enfichable pour prise 12 V, équipement joint	50 €	○	○	○

● De série. ○ En option. (-) Non disponible.

Malgré le soin apporté à ce programme de commande, celui-ci ne peut être complètement exhaustif. Nous vous rappelons donc la nécessité de tester systématiquement votre véhicule à l'aide du configurateur avant toute commande. En fonction de la configuration, les équipements en option peuvent faire évoluer le CO2. Toute configuration devra au préalable être validée par le configurateur Volkswagen Véhicules Utilitaires. Dans le cas contraire, la marque ne pourra pas être tenue responsable en cas de non constructibilité et données de consommation et émissions de CO2 différentes.

Options

Pour toujours plus de personnalisation

Intérieur		Prix (TTC)	California Beach Camper	California Ocean Camper	California Ocean
9CI	Système de plafonniers Camper avec éclairage dans toit relevable, hayon et pour Ocean sur placard cuisine	335 €	○	●	●
7B5	Alimentation 230 V avec fonction de charge pour batteries de véhicule ainsi que prise 230 V dans l'habitacle	860 €	○	●	●
1Z3	Premier remplissage en carburant plus élevé (14 l)	20 €	○	○	○
1Z2	Premier remplissage en carburant plus élevé (21 l)	30 €	○	○	○
OF5	Réservoir de carburant avec volume de réservoir de 80 l	80 €	○	○	○
QE7	2 poubelles pour vide-poches de porte dans la cabine	25 €	○	-	-
QE9	2 poubelles pour les vide-poches de porte dans la cabine, 3 tiroirs sous la banquette triplace dans compartiment passager	80 €	○	-	-
QE6	Filet de rangement dans l'ouverture d'accès au lit sous le toit, 2e tiroir dans la banquette au lieu de la trappe	225 €	○	○	○
4Y2	Compartiment pour objets de valeur, fermant à clé	150 €	-	○	○
PKO	Pack Confort y compris tableau de bord confort en Noir Titane/Palladium	2 140 €	○	-	-
PKP	Pack Confort y compris tableau de bord confort en Noir Titane/Noir Titane	2 140 €	○	-	-
4N2	Tableau de bord standard (partie inférieure en teinte Noir Titane)	0 €	○	-	-

● De série. ○ En option. (-) Non disponible.

Malgré le soin apporté à ce programme de commande, celui-ci ne peut être complètement exhaustif. Nous vous rappelons donc la nécessité de tester systématiquement votre véhicule à l'aide du configurateur avant toute commande. En fonction de la configuration, les équipements en option peuvent faire évoluer le CO2. Toute configuration devra au préalable être validée par le configurateur Volkswagen Véhicules Utilitaires. Dans le cas contraire, la marque ne pourra pas être tenue responsable en cas de non constructibilité et données de consommation et émissions de CO2 différentes.

Options

Pour toujours plus de personnalisation

		Prix (TTC)	California Beach Camper	California Ocean Camper	California Ocean
Confort					
7VE	Chauffage d'appoint à eau avec fonction de chauffage stationnaire programmable	995 €	○	-	-
7VL	Chauffage d'appoint à eau avec fonction de chauffage stationnaire programmable et radiocommande	1 315 €	○	-	-
7VG	Chauffage stationnaire à air, programmable, et réchauffeur additionnel	1 845 €	○	-	-
7VF	Chauffage stationnaire à air, programmable, avec radiocommande et réchauffeur additionnel	2 160 €	○	●	●
9M4	Chauffage stationnaire à air et chauffage d'appoint à eau, programmables, avec radiocommande	2 680 €	○	-	-
		525 €	-	○	○
ZEO	Indicateur multifonction "Premium" avec écran polychrome et détecteur de fatigue	170 €	○	●	-
ZEQ	Digital Cockpit et détecteur de fatigue	670 €	○	●	●
NY4	Batterie et alternateur plus puissants	105 €	○	○	○
9AH	Climatisation Climatronic avec 2e évap., 2e chauf., pavillon climatisé et commande suppl. dans compartiment passagers	1 230 €	○	●	●
8QM	4 clés pliantes de radiocommande	80 €	○	○	○
EU3	Prise à l'avant et lampe de poche magnétique avec station d'accueil sur console du siège droit dans 1e rangée de sièges	85 €	○	-	-
EU2	Lampe de poche magnétique avec station d'accueil sur la console du siège droit dans la 1e rangée de sièges	85 €	○	○	○

● De série. ○ En option. (-) Non disponible.

Malgré le soin apporté à ce programme de commande, celui-ci ne peut être complètement exhaustif. Nous vous rappelons donc la nécessité de tester systématiquement votre véhicule à l'aide du configurateur avant toute commande. En fonction de la configuration, les équipements en option peuvent faire évoluer le CO2. Toute configuration devra au préalable être validée par le configurateur Volkswagen Véhicules Utilitaires. Dans le cas contraire, la marque ne pourra pas être tenue responsable en cas de non constructibilité et données de consommation et émissions de CO2 différentes.

Options

Pour toujours plus de personnalisation

		Prix (TTC)	California Beach Camper	California Ocean Camper	California Ocean
Confort					
Z4G	Système d'alarme antivol avec protection volumétrique dans la cabine, Back-up Horn et protection anti-soulèvement	360 €	<input type="radio"/>	<input type="radio"/>	<input type="radio"/>
4A3	Chauffage des sièges de la cabine, à gauche et à droite, réglable séparément	475 €	<input type="radio"/>	<input checked="" type="radio"/>	<input checked="" type="radio"/>
7P8	Appuis lombaires pour sièges individuels gauche et droit dans la 1e RS (réglables tous les deux électriquement)	320 €	<input type="radio"/>	<input type="radio"/>	<input type="radio"/>
7P1	Appuis lombaires pour sièges gauche et droit dans la 1e RS (réglable manuellement à gauche, électrique à droite)	210 €	<input type="radio"/>	<input type="radio"/>	<input type="radio"/>
7P7	Appuis lombaires pour sièges gauche et droit dans la 1e RS (réglable électriquement à gauche, manuellement à droite)	210 €	<input type="radio"/>	<input type="radio"/>	<input type="radio"/>
3SF	Siège confort à droite, avec appui lombaire, dans 1e rangée de sièges (non pivotant)	0 €	<input type="radio"/>	<input type="radio"/>	<input type="radio"/>
3TF	Siège confort à gauche, avec appui lombaire, dans la 1e rangée de sièges (non pivotant)	0 €	<input type="radio"/>	<input type="radio"/>	<input type="radio"/>
ZT0	Sièges confort (réglables en hauteur) avec appui lombaire et accoudoirs pour conducteur et passager avant	0 €	<input type="radio"/>	<input type="radio"/>	<input type="radio"/>
4C0	1 siège pivotant avec accoudoirs, coulissant sur le système de glissières, dans la 2e rangée de sièges	575 €	<input type="radio"/>	<input type="radio"/>	<input type="radio"/>
ZV3	Banquette triplace (coulissante) avec fonction couchette, planche Multiflex à rembourrage, 3 tiroirs	0 €	<input type="radio"/>	-	-
4K3	Verrouillage centralisé avec radiocommande, commande intérieure et SAFELOCK	0 €	<input type="radio"/>	<input type="radio"/>	<input type="radio"/>
2FD	Volant cuir multifonction (3 branches)	435 €	<input type="radio"/>	<input checked="" type="radio"/>	<input checked="" type="radio"/>

De série. En option. (-) Non disponible.

Malgré le soin apporté à ce programme de commande, celui-ci ne peut être complètement exhaustif. Nous vous rappelons donc la nécessité de tester systématiquement votre véhicule à l'aide du configurateur avant toute commande. En fonction de la configuration, les équipements en option peuvent faire évoluer le CO2. Toute configuration devra au préalable être validée par le configurateur Volkswagen Véhicules Utilitaires. Dans le cas contraire, la marque ne pourra pas être tenue responsable en cas de non constructibilité et données de consommation et émissions de CO2 différentes.

Options

Pour toujours plus de personnalisation

Assistance à la conduite

	Prix (TTC)	California Beach Camper	California Ocean Camper	California Ocean
1N5	105 €	○	○	○
6K2	340 €	○	-	-
7X2	710 €	○	●	-
7X5	970 €	○	-	●
	275 €	-	○	-
KA1	320 €	○	○	●
PAC	800 €	○	○	●
PAU	890 €	○	○	○
PAT	625 €	○	○	○

● De série. ○ En option. (-) Non disponible.

Malgré le soin apporté à ce programme de commande, celui-ci ne peut être complètement exhaustif. Nous vous rappelons donc la nécessité de tester systématiquement votre véhicule à l'aide du configurateur avant toute commande. En fonction de la configuration, les équipements en option peuvent faire évoluer le CO2. Toute configuration devra au préalable être validée par le configurateur Volkswagen Véhicules Utilitaires. Dans le cas contraire, la marque ne pourra pas être tenue responsable en cas de non constructibilité et données de consommation et émissions de CO2 différentes.

Options

Pour toujours plus de personnalisation

Assistance à la conduite

	Prix (TTC)	California Beach Camper	California Ocean Camper	California Ocean
PAR Assistant aux manœuvres avec remorque avec caméra de recul (lignes dynamiques)	630 €	○	-	-
	0 €	-	○	○
Z0V Assistant de changement de voie Side Assist	640 €	○	○	-
	465 €	-	-	○
Z0X Assistant de changement de voie Side Assist y compris assistant de maintien de voie Lane Assist	1 155 €	○	○	-
	975 €	-	-	○
Z0W Assistant de maintien de voie Lane Assist	515 €	○	○	○
QR9 Système de détection de la signalisation routière	305 €	○	○	○

● De série. ○ En option. (-) Non disponible.

Malgré le soin apporté à ce programme de commande, celui-ci ne peut être complètement exhaustif. Nous vous rappelons donc la nécessité de tester systématiquement votre véhicule à l'aide du configurateur avant toute commande. En fonction de la configuration, les équipements en option peuvent faire évoluer le CO2. Toute configuration devra au préalable être validée par le configurateur Volkswagen Véhicules Utilitaires. Dans le cas contraire, la marque ne pourra pas être tenue responsable en cas de non constructibilité et données de consommation et émissions de CO2 différentes.

Options

Pour toujours plus de personnalisation

Infotainment

	Prix (TTC)	California Beach Camper	California Ocean Camper	California Ocean
I8I Autoradio "Composition Colour" avec écran tactile 6,5"	Série	●	●	-
ZIE Système de navigation "Discover Media" y compris "Streaming & Internet"	1 150 €	○	○	-
ZI8 Système de navigation "Discover Media Pro" y compris "Streaming & Internet"	2 010 €	○	○	●
9ZX Interface pour téléphone mobile	Série	●	●	-
9IJ Interface pour téléphone mobile "Comfort" avec fonction de charge inductive	420 €	○	○	●
R22 We Connect Plus	Série	●	●	-
R26 We Connect Plus (obligatoire si l'option ZIE est sélectionnée)	0 €	○	○	-
R27 We Connect Plus (obligatoire si l'option ZI8 est sélectionnée)	0 €	○	○	●

● De série. ○ En option. (-) Non disponible.


Malgré le soin apporté à ce programme de commande, celui-ci ne peut être complètement exhaustif. Nous vous rappelons donc la nécessité de tester systématiquement votre véhicule à l'aide du configurateur avant toute commande. En fonction de la configuration, les équipements en option peuvent faire évoluer le CO2. Toute configuration devra au préalable être validée par le configurateur Volkswagen Véhicules Utilitaires. Dans le cas contraire, la marque ne pourra pas être tenue responsable en cas de non constructibilité et données de consommation et émissions de CO2 différentes.

Options

Pour toujours plus de personnalisation

Jantes 17"

	Prix (TTC)	California Beach Camper	California Ocean Camper	California Ocean
CS4 4 jantes en acier 7J x 17	Série	●	●	●
Z0B Jantes en alliage léger "Aracaju" 7J x 17, en Argent	1 210 €	○	○	○
Z0C Jantes en alliage léger "Aracaju" 7J x 17, en Noir, surface tournée brillante	1 350 €	○	○	○
Z0D Jantes en alliage léger "Posada" 7J x 17 en Noir, surface tournée brillante	1 350 €	○	○	○
Z8F Jantes en alliage léger "Devonport" 7J x 17, en Argent	1 100 €	○	○	○
Z2S Jantes en alliage léger "Woodstock" 7J x 17 en Noir, surface tournée brillante	1 350 €	○	○	○

 Cliquez sur ce symbole pour voir le visuel correspondant

● De série. ○ En option. (-) Non disponible.

Malgré le soin apporté à ce programme de commande, celui-ci ne peut être complètement exhaustif. Nous vous rappelons donc la nécessité de tester systématiquement votre véhicule à l'aide du configurateur avant toute commande. En fonction de la configuration, les équipements en option peuvent faire évoluer le CO2. Toute configuration devra au préalable être validée par le configurateur Volkswagen Véhicules Utilitaires. Dans le cas contraire, la marque ne pourra pas être tenue responsable en cas de non constructibilité et données de consommation et émissions de CO2 différentes.

Options

Pour toujours plus de personnalisation

Jantes 18"

	Prix (TTC)	California Beach Camper	California Ocean Camper	California Ocean
Z0F Jantes en alliage léger "Teresina" 8J x 18, en Noir, surface tournée brillante	2 225 €	-	<input type="radio"/>	<input type="radio"/>
Z8I Jantes en alliage léger "Springfield" 8J x 18, en Argent	2 075 €	-	<input type="radio"/>	<input type="radio"/>
Z3M Jantes en alliage léger "Palmerston" 8J x 18, en Noir, surface tournée brillante	2 225 €	-	<input type="radio"/>	<input type="radio"/>
Z0E Jantes en alliage léger "Valdivia" 8J x 18, en Noir, surface tournée brillante	2 225 €	-	<input type="radio"/>	<input type="radio"/>

 Cliquez sur ce symbole pour voir le visuel correspondant

De série. En option. (-) Non disponible.

Malgré le soin apporté à ce programme de commande, celui-ci ne peut être complètement exhaustif. Nous vous rappelons donc la nécessité de tester systématiquement votre véhicule à l'aide du configurateur avant toute commande. En fonction de la configuration, les équipements en option peuvent faire évoluer le CO2. Toute configuration devra au préalable être validée par le configurateur Volkswagen Véhicules Utilitaires. Dans le cas contraire, la marque ne pourra pas être tenue responsable en cas de non constructibilité et données de consommation et émissions de CO2 différentes.

Options

Pour toujours plus de personnalisation

	Prix (TTC)	California Beach Camper	California Ocean Camper	California Ocean
Pneumatiques				
Pour jantes 17 pouces				
Q32	Pneus 215/60 R17 C 109/107T, à résistance au roulement optimisée	Série	●	●
I30	Pneus 235/55 R17 103H xl, résistance au roulement super-optimisée	0 €	○	○
J13	Pneus 4 saisons 215/60 R17 C 109/107T 104H à résistance au roulement super-optimisée	200 €	○	○
Pour jantes 18 pouces				
J22	Pneus 255/45 R18 103H xl, résistance au roulement super-optimisée	0 €	-	○
Accessoires pour jantes et pneus				
1PB	Boulons de roue, fermant à clé	55 €	○	○
Extensions de garantie				
EA6	Extension de garantie, durée 2 ans, kilométrage maximal 120 000 km	Série	●	●
EA9	Extension de garantie, durée 3 ans, kilométrage maximal 150 000 km	680 €	○	○

● De série. ○ En option. (-) Non disponible.

Malgré le soin apporté à ce programme de commande, celui-ci ne peut être complètement exhaustif. Nous vous rappelons donc la nécessité de tester systématiquement votre véhicule à l'aide du configurateur avant toute commande. En fonction de la configuration, les équipements en option peuvent faire évoluer le CO2. Toute configuration devra au préalable être validée par le configurateur Volkswagen Véhicules Utilitaires. Dans le cas contraire, la marque ne pourra pas être tenue responsable en cas de non constructibilité et données de consommation et émissions de CO2 différentes.

Peintures

Pour toujours plus de personnalisation

		Prix (TTC)	California Beach Camper	California Ocean Camper	California Ocean
Peintures unies					
B4B4	Blanc Candy	265 €	<input type="radio"/>	<input type="radio"/>	<input type="radio"/>
6U6U	Gris Ascot	0 €	<input type="radio"/>	<input type="radio"/>	<input type="radio"/>
4B4B	Rouge Cerise	0 €	<input type="radio"/>	<input type="radio"/>	<input type="radio"/>
Peintures métallisées					
X3X3	Gris Indium Métallisé	970 €	<input type="radio"/>	<input type="radio"/>	<input type="radio"/>
1B1B	Mojave Beige Métallisé	970 €	<input type="radio"/>	<input type="radio"/>	<input type="radio"/>
8E8E	Reflet d'Argent Métallisé	970 €	<input type="radio"/>	<input type="radio"/>	<input type="radio"/>
I9I9	Rouge Fortana Métallisé	970 €	<input type="radio"/>	<input type="radio"/>	<input type="radio"/>
3S3S	Starlight Blue Métallisé	970 €	<input type="radio"/>	<input type="radio"/>	<input type="radio"/>
Peinture nacrée					
2T2T	Deep Black Nacré	970 €	<input type="radio"/>	<input type="radio"/>	<input type="radio"/>
Peinture bicolore					
9591	Reflet d'Argent Métallisé/ Starlight Blue Métallisé	3 125 €	-	-	<input type="radio"/>

 Cliquez sur ce symbole pour voir le visuel correspondant

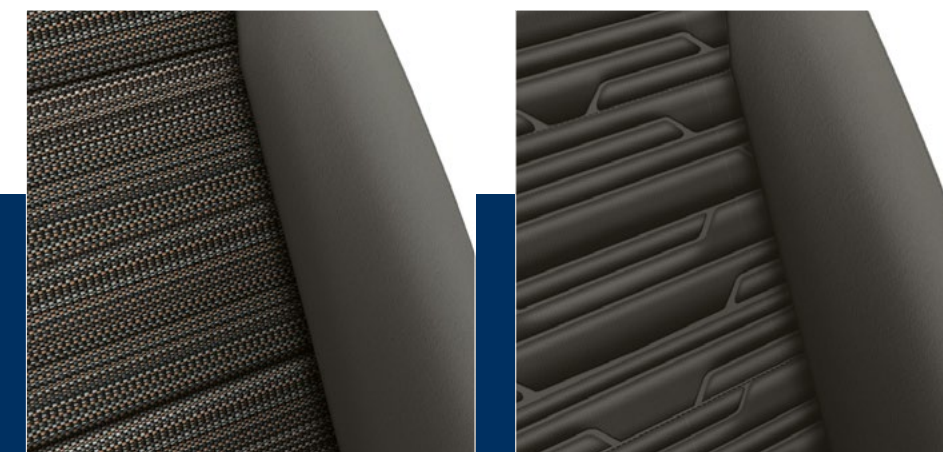
De série. En option. (-) Non disponible.

Malgré le soin apporté à ce programme de commande, celui-ci ne peut être complètement exhaustif. Nous vous rappelons donc la nécessité de tester systématiquement votre véhicule à l'aide du configurateur avant toute commande. En fonction de la configuration, les équipements en option peuvent faire évoluer le CO2. Toute configuration devra au préalable être validée par le configurateur Volkswagen Véhicules Utilitaires. Dans le cas contraire, la marque ne pourra pas être tenue responsable en cas de non constructibilité et données de consommation et émissions de CO2 différentes.

Habillages

Trouvez votre combinaison idéale

		Prix (TTC)	California Beach Camper	California Ocean Camper	California Ocean
Inserts décoratifs					
7TC	Inserts décoratifs "Bright Brushed Grey"	250 €	-	○	○
7TD	Inserts décoratifs "Pewter Wave Grey"	Série	-	●	●
Selleries					
NOB	Garnitures de siège en tissu, dessin "Mixed Dots"	Série	●	-	-
NOD	Garnitures de siège en tissu, dessin "Circuit"	Série	-	●	●
NOP	Garnitures de siège en tissu, dessin "Quadratic"	0 €	○	-	-
N3R	Bandes centrales de siège en micro fibre "ArtVelours", bourrelets latéraux de maintien du siège en style cuir	1 360 €	○	○	○



1

2



3

4

- 1 Sellerie en tissu "Mixed Dots" - NOB
- 2 Sellerie en tissu "Circuit" - NOD
- 3 Sellerie en tissu "Quadratic" - NOP
- 4 Sellerie microfibre "ArtVelours" - N3R

● De série. ○ En option. (-) Non disponible.

Malgré le soin apporté à ce programme de commande, celui-ci ne peut être complètement exhaustif. Nous vous rappelons donc la nécessité de tester systématiquement votre véhicule à l'aide du configurateur avant toute commande. En fonction de la configuration, les équipements en option peuvent faire évoluer le CO2. Toute configuration devra au préalable être validée par le configurateur Volkswagen Véhicules Utilitaires. Dans le cas contraire, la marque ne pourra pas être tenue responsable en cas de non constructibilité et données de consommation et émissions de CO2 différentes.

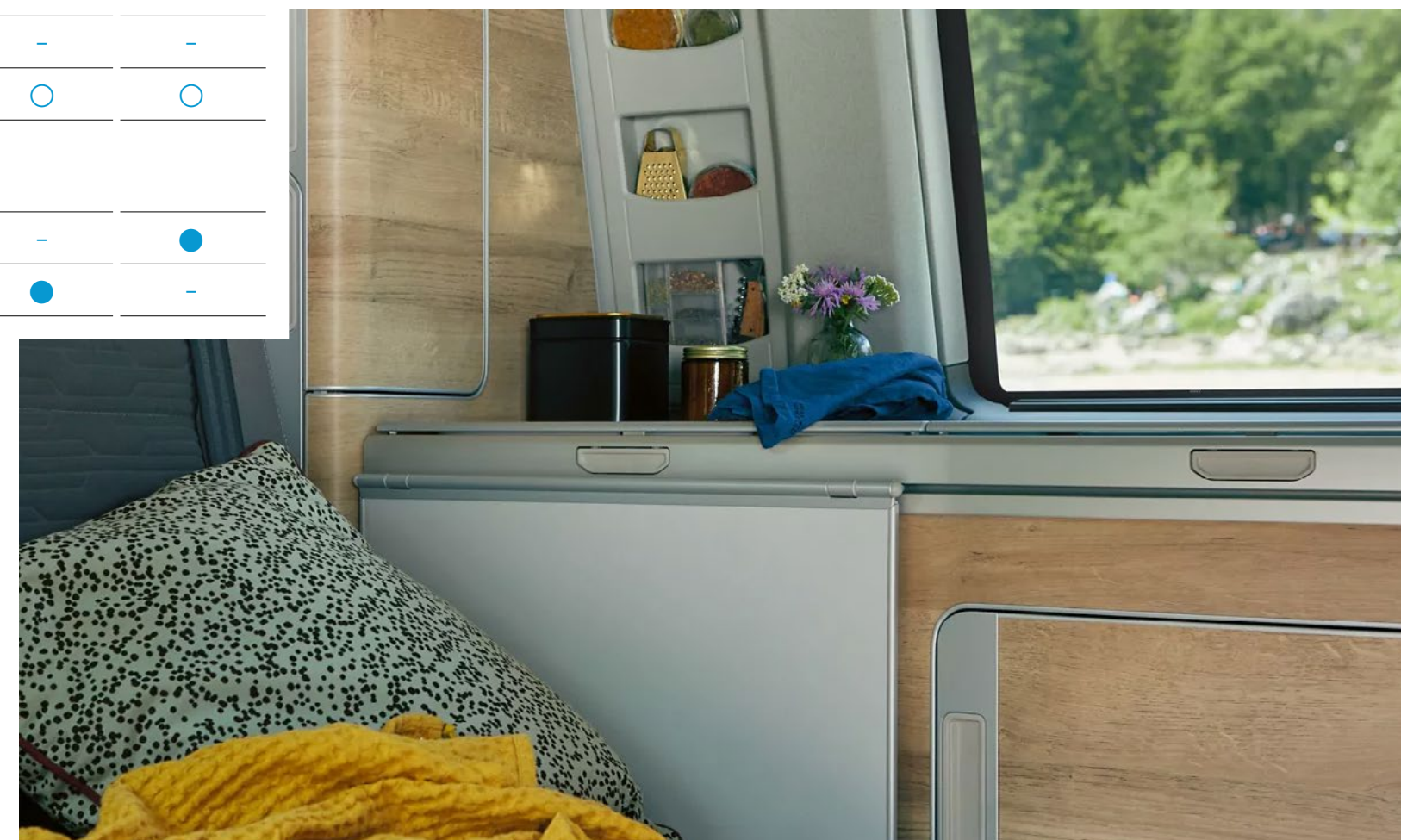
Habillages

Trouvez votre combinaison idéale

		Prix (TTC)	California Beach Camper	California Ocean Camper	California Ocean
Sièges / tableau de bord haut-bas / plancher					
GU	Noir Titane/Noir Titane-Noir Titane/ Noir Titane	0 €	○	-	-
GV	Palladium-Noir Titane/Noir Titane-Noir Titane/Noir Titane	0 €	○	-	-
DJ	Palladium/Noir Titane-Noir Titane/ Palladium	0 €	○	○	○
Armoires encastrées					
II6	Armoire en placage «Graphite Grey» avec raccord pour douche extérieure	Série	-	-	●
II8	Armoire en placage "Bright Oak" avec raccord pour douche extérieure	Série	-	●	-

● De série. ○ En option. (-) Non disponible.

Malgré le soin apporté à ce programme de commande, celui-ci ne peut être complètement exhaustif. Nous vous rappelons donc la nécessité de tester systématiquement votre véhicule à l'aide du configurateur avant toute commande. En fonction de la configuration, les équipements en option peuvent faire évoluer le CO2. Toute configuration devra au préalable être validée par le configurateur Volkswagen Véhicules Utilitaires. Dans le cas contraire, la marque ne pourra pas être tenue responsable en cas de non constructibilité et données de consommation et émissions de CO2 différentes.



Caractéristiques techniques : Diesel Bluemotion Technologie

	2.0 TDI 150			2.0 TDI 150			2.0 TDI 204		
	Beach Camper	Ocean Camper	Ocean	Beach Camper	Ocean Camper	Ocean	Beach Camper	Ocean Camper	Ocean
Moteurs		Common-Rail à injection directe		Common-Rail à injection directe			Common-Rail à injection directe		
Nombre de cylindres / Cylindrée, cm ³		4 / 1968		4 / 1968			4 / 1968		
Puissance maximum, ch. à tr/mn		150 (110) à 3250 - 3750		150 (110) à 3250 - 3750			204 (150) à 4000		
Couple maximum, Nm à tr/mn		340 à 1500 - 3000		340 à 1500 - 3000			450 à 1400 - 2250		
Norme d'émissions antipollution		Euro 6d-ISC-FCM		Euro 6d-ISC-FCM			Euro 6d-ISC-FCM		
Boîte de vitesses		BVM6		DSG7			DSG7		
Batterie supplémentaire, A (Ah)		420 (75)		420 (75)			420 (75)		
Poids (kg) ⁽¹⁾⁽²⁾									
Poids à vide (avec conducteur)	2 399	2 522	2 528	2 419	2 542	2 548	2 441	2 564	2 570
Poids total autorisé		3 080		3 080			3080		
PTRA		5 200		5 300			5300		
Charge admissible sur galerie		50		50			50		
Poids remorqué freiné		2 200		2 500			2500		
Poids remorqué non freiné		750					750		
Performances ⁽³⁾									
Vitesse de pointe (km/h)		183		182			203		
0 à 100 km/h (s)		14,2		14,3			9,9		
Pneumatiques									
Pneus à faible résistance au roulement		215/60 R17 C 109/107T		215/60 R17 C 109/107T			215/60 R17 C 109/107T		
Puissances fiscales									
Puissance fiscale, CV		7		7			7		

(1) Poids avec conducteur et 90% du plein de carburant. La présence d'options peut augmenter le poids à vide du véhicule entraînant une augmentation de la consommation et des émissions ainsi qu'une diminution de la charge utile du véhicule.

(2) La puissance du moteur diminue avec l'altitude. Il faut donc retirer 10% du poids total avec remorque à partir de 1000 mètres au dessus du niveau de la mer et à chaque nouveau palier de 1000 mètres.

(3) Mesures réalisées sur circuit

Les valeurs de consommation 99 / 100 / CE sont basées sur le poids à vide effectif du véhicule. C'est pourquoi les équipements en option peuvent entraîner une légère augmentation des valeurs indiquées.

Les valeurs réelles peuvent différer de celles-ci, suivant le mode de conduite, les conditions de route, le trafic, l'environnement et l'état du véhicule.

Capacité du réservoir de carburant, env. 70 l

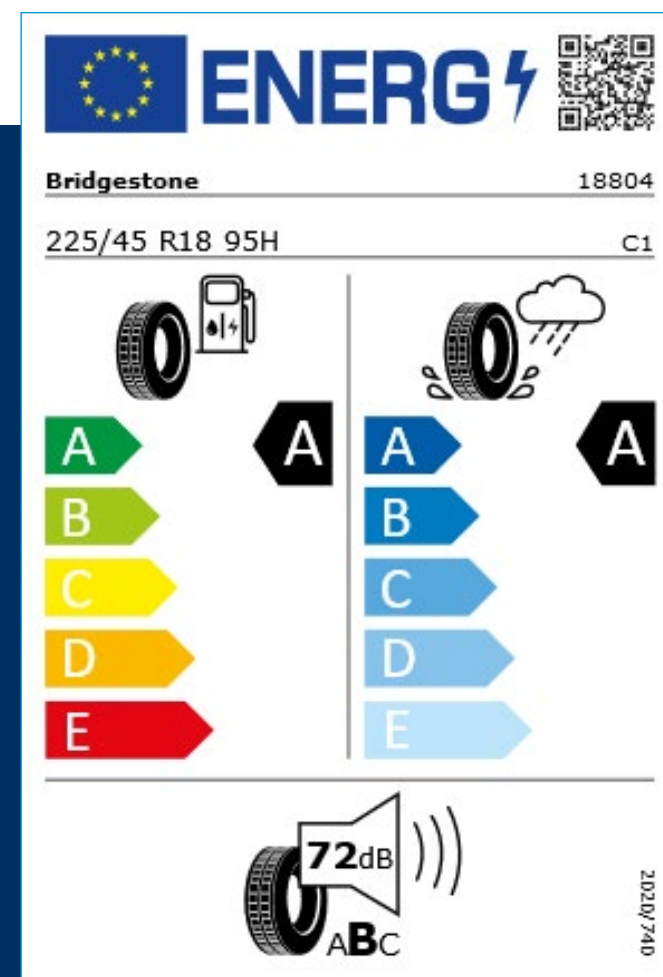
La puissance maxi de l'alternateur est de 180A, celle de la batterie est de 420A (75Ah). Possibilité de renforcer la batterie et/ou l'alternateur, voir compatibilité dans le Configurateur.

Label pneumatiques

Réglementation étiquetage pneumatiques

La réglementation européenne (Règlement EU 2020/740) sur les labels des pneumatiques évolue au 1^{er} Mai 2021.

- Vous pouvez retrouver l'étiquetage des pneumatiques proposés de série ou en option sur le **configurateur en ligne**.
- Une fois sur le configurateur vous pouvez sélectionner les pneumatiques que vous souhaitez puis cliquer sur « détail » pour obtenir des informations sur les pneumatiques.
- Toutes les informations concernant nos pneumatiques sont accessibles sur le site Volkswagen Véhicules Utilitaires :
<https://www.volkswagen-utilitaires.fr/fr/entretenir/roues-et-pneumatiques.html>



L'étiquetage Européen comprend :

- La marque
- Les dimensions et indices de charge et de vitesse
- Classification d'efficacité énergétique, en fonction de la résistance au roulement
- Classification d'efficacité au freinage sur sol mouillé
- Notation bruits en dB et classement notes de A → C
- Label pneus neige ou verglas

Les pneumatiques ne sont pas fabriqués par Volkswagen.

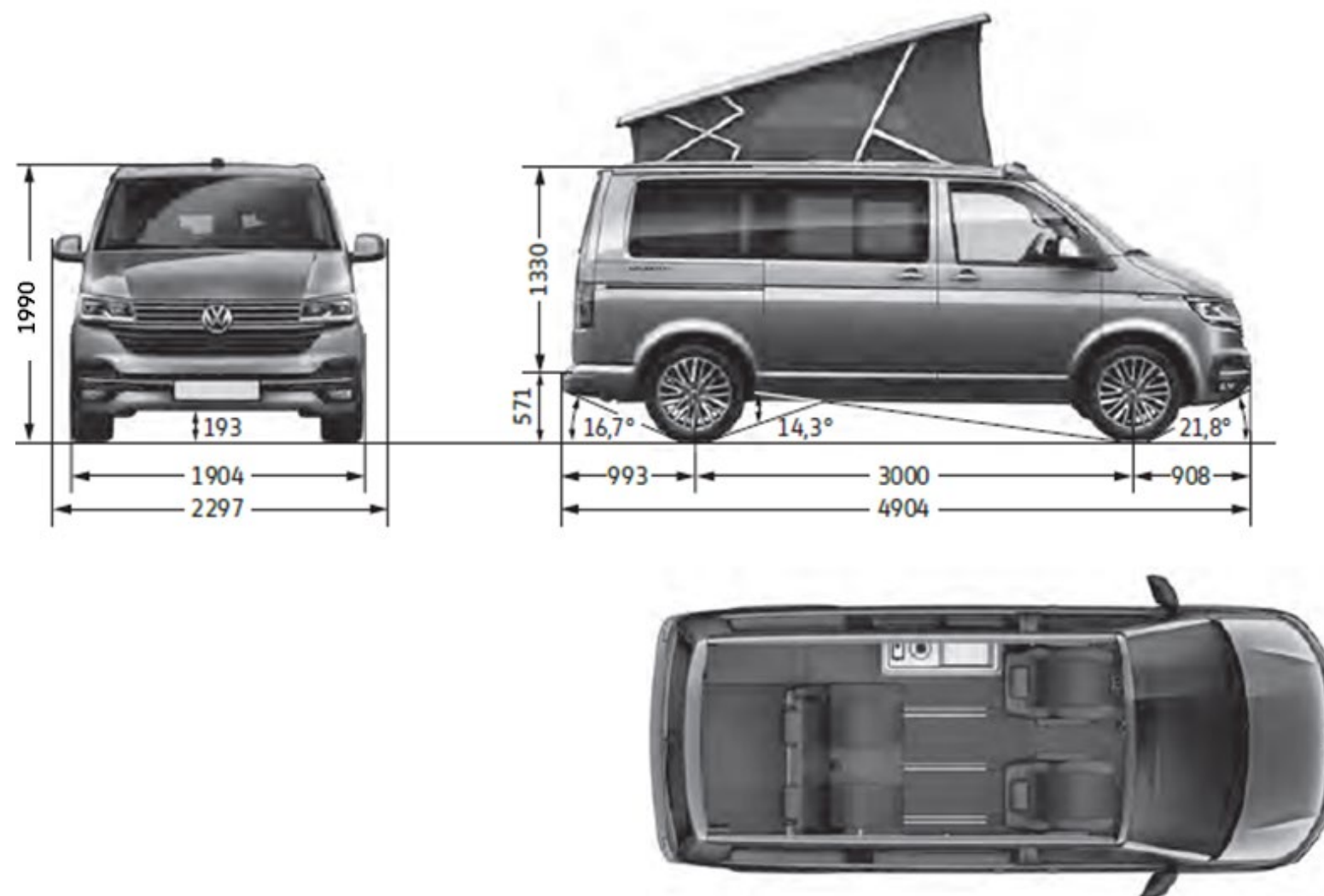
La documentation relative aux pneumatiques a été élaborée par le fournisseur de pneumatiques en application du règlement (UE) 2020/740.

Dimensions

California 6.1

Dimensions California Beach Camper

Espace passagers / bagages, superficie (m ²)	4,3
Longueur	4.904
Longueur du véhicule avec attelage (mm)	5.006
Largeur sans rétroviseurs extérieur	1.904
Portes latérales coulissantes, largeur x hauteur (mm) :	
- avec porte coulissante manuelle ⁽¹⁾	1.011 x 1.247 (1)
- avec porte coulissante électrique ⁽²⁾	948 x 1.247 (2)
Hayon, largeur x hauteur (mm)	1.438 x 1.262
Hauteur	1.990
Empattement	3.000
Diamètre de braquage (m)	11.9

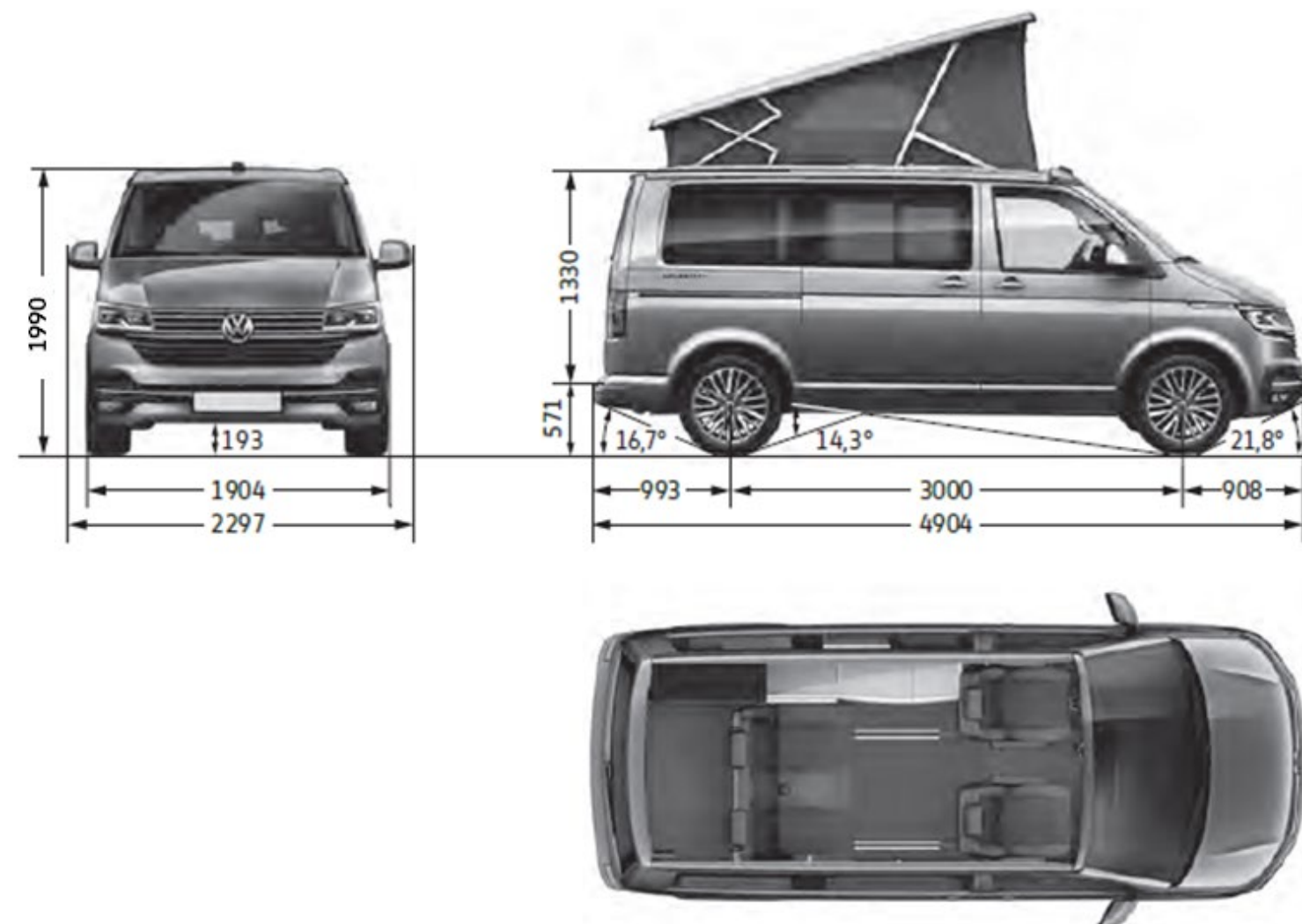


Dimensions

California 6.1

Dimensions California Ocean et California Ocean Camper

Espace passagers / bagages, superficie (m ²)	4,0
Longueur	4.904
Longueur du véhicule avec attelage (mm)	5.006
Largeur sans rétroviseurs extérieur	1.904
Portes latérales coulissantes, largeur x hauteur (mm) :	
- avec porte coulissante manuelle ⁽¹⁾	1.011 x 1.247 (1)
- avec porte coulissante électrique ⁽²⁾	948 x 1.247 (2)
Hayon, largeur x hauteur (mm)	1.438 x 1.262
Hauteur	1.990
Empattement	3.000
Diamètre de braquage (m)	11.9



Le service complet pour éviter les coups d'arrêt

Votre utilitaire doit répondre et s'adapter à vos attentes

De la même manière, les services d'entretien, d'assurance ou de financement qui vous intéressent doivent pouvoir proposer un équilibre entre rendement et qualité de service. C'est encore une fois ce que propose CarePort¹⁾ : différentes prestations du quotidien à choisir selon vos besoins, assorties d'une Garantie de Mobilité dans toute l'Europe, pour ne jamais freiner vos projets.

Rendez-vous chez votre Distributeur Volkswagen Véhicules Utilitaires pour toutes informations complémentaires, ou sur notre site internet sur www.volkswagen-utilitaires.fr, rubrique "CarePort".

CarePort Individual pour les clients professionnels²⁾

Financement/ Location Longue Durée	Assurance et bien plus	Services	Mobilité
Crédit classique	Assurance Auto ³⁾ , Tiers, Tiers + Vol, incendie et contenu du véhicule, Tous risques	Garantie Capital Auto ⁵⁾	Garantie Mobilité LongLife
Abregio style	Assurance décès, incapacité et perte d'emploi ⁴⁾	Extension de garantie ⁶⁾	
Location Longue Durée particuliers	Garantie Capital Auto ⁵⁾ Perte financière ⁵⁾	Forfait service entretien et Entretien + ⁷⁾ Véhicules de remplacement ⁸⁾	

CarePort | Service & Mobilité

Solution CarePort Pro

Solution CarePort Pro, c'est une offre de location longue durée complète et avantageuse. Sans apport et de 12 à 60 mois, profitez du véhicule utilitaire Volkswagen de votre choix ainsi que d'un ensemble de services compris vous garantissant une mobilité maximale. Résultat : votre maîtrise des coûts est totale, votre sérénité aussi. Une offre unique, réservée aux professionnels avertis.

Garantie

- Applicable pour toute panne relative au dysfonctionnement d'une pièce ou d'un organe du véhicule.
- Prise en charge dès le premier euro, sans franchise et sans vétusté dans la limite de 240 000 km.

Maintenance

- Sécurité maximale grâce aux entretiens et contrôles réguliers du véhicule.
- Prise en charge des opérations de maintenance prévues dans le carnet d'entretien du véhicule.
- Aucune avance de frais auprès de 700 réparateurs agréés Volkswagen Group France.

Assistance

- Assistance 24h sur 24 et 7 jours sur 7 par téléphone, partout en France et dans certains pays européens.
- Prise en charge du véhicule sur place, pour réparation ou rapatriement.

Véhicule de remplacement

- Mise à disposition immédiate d'une solution de mobilité.
- Prise en charge du véhicule sur place, pour réparation ou rapatriement.

Perte financière

- Solde du contrat financier en cas de sinistre (vol ou perte).

1) CarePort est une marque déposée de Volkswagen Véhicules Utilitaires en coopération avec Volkswagen Bank GmbH, Volkswagen Leasing GmbH, Autoversicherung AG et Volkswagen Versicherungs Service, Succursale de Volkswagen Versicherungsdienst GmbH

2) La disponibilité, les services et la possibilité de combiner les prestations peuvent varier en fonction de vos exigences individuelles et des conditions contractuelles, de la nature, de l'utilisation, du mode d'acquisition et de l'autorisation de mise en circulation de votre Véhicule Utilitaire Volkswagen.

3) Assurance souscrite auprès d'AXA France IARD, S.A. au capital de 214 799 030 € - 26 rue Drouot 75009 PARIS N° 722 057 460 RCS Paris par l'intermédiaire de SATEC ODL ASSURANCES, S.A au capital de 25 244 877,42 € - 24 rue Cambacérés 75008 PARIS - Tél. : 01 42 80 15 03 - Fax : 01 70 60 11 13, Entreprises régies par le Code des assurances.

4) Assurance Décès Incapacité Perte d'Emploi issue de la convention d'assurance collective n° 2420/593 souscrite auprès de Cardif Assurance Vie S.A au capital social de 688 507 760 €, N°732 028 154 RCS Paris et Cardif Assurances Risques Divers S.A au capital social de 14 784 000 €, N°308 896 547 RCS Paris, Siège social : 1 Boulevard Haussmann - 75009 Paris.

5) Assurance souscrite auprès de COVEA FLEET S.A., à Directoire et conseil de surveillance au capital de 93 714 549 € RCS Le Mans B 342 815 339 - 160 rue Henri Champion - 72100 LE MANS, Entreprise régie par les Code des assurances, 61 rue Taitbout 75009 PARIS.

6) Garantie souscrite auprès de VOLKSWAGEN VERSICHERUNG AG - S.A. de droit allemand - Capital social : 50 000 € - Succursale France : Paris Nord 2, 22 avenue des Nations - Bat Rostand - 93420 Villepinte - RCS Bobigny 529 212 912 - Société d'assurance régie par le Code des assurances. Garantie souscrite auprès d'Opteven Assurances, Société d'assurance et d'assistance au capital de 5 335 715 €, dont le siège social est situé 35-37 rue L. Guérin, 69100 Villeurbanne, RCS Lyon N°379 954 886 régie par le Code des assurances.

7) Le " Contrat de Maintenance " applicable aux clients professionnels fait l'objet d'un contrat souscrit par Volkswagen Bank GmbH auprès de Opteven Assurances, d'assurance et d'assistance au capital de 5 335 715 €, dont le siège social est situé 35-37 rue L. Guérin, 69100 Villeurbanne. RCS Lyon N° 379 954 886 régie par le code des assurances et soumise au contrôle de l'ACP et Opteven Services, S.A. au capital de 365 878 €, immatriculée au Registre du Commerce et des Sociétés de Lyon sous le numéro B 333 375 426, dont le siège social est situé 35-37 rue L. Guérin - 69100 Villeurbanne.

8) Les prestations sont fournies par EUROP ASSISTANCE France 1 promenade de la Bonnette, 92230 Gennevilliers, entreprise régie par le Code des assurances, S.A. au capital de 23 601 857 €, RCS Nanterre 451 366 405.

Un crédit vous engage et doit être remboursé. Vérifiez vos capacités de remboursement avant de vous engager.



Véhicules
Utilitaires