



1	Garantie	5	5.7	Sécurité enfant Isofix pour sièges emboîtables supplémentaires	39
2	Introduction	7	5.8	Siège conducteur et siège passager	40
2.1	Généralités	8	5.9	Appuie-têtes	40
2.2	Conseils relatifs à l'environnement.....	9	5.10	Disposition des sièges.....	41
3	Sécurité.....	11	5.11	Siège emboîtable	41
3.1	Protection anti-incendie	11	5.12	Sièges emboîtables supplémentaires	42
3.1.1	Mesures préventives contre le feu	11	5.13	Support de tablette	44
3.1.2	Lutte contre le feu	11	5.14	Lève-vitre électrique	44
3.1.3	En cas d'incendie.....	11	5.15	Rétroviseurs extérieurs électriques	45
3.2	Généralités	12	5.16	Faire le plein de gazole	45
3.3	Sécurité routière	13	5.17	Ad-Blue®	45
3.4	Système de remorquage	14	6	Mettre en place le camping-car.....	47
3.5	Installation de gaz.....	14	6.1	Frein à main.....	47
3.5.1	Instructions générales	14	6.2	Marchepied.....	47
3.5.2	Bouteille de gaz	16	6.3	Cales de mise à niveau	47
3.6	Installation électrique.....	17	6.4	Appuis.....	48
3.7	Circuit d'eau.....	17	6.4.1	Instructions générales	48
4	Avant le voyage.....	19	6.4.2	Vérins stabilisateurs	48
4.1	Première mise en service	19	6.5	Raccordement 230 V	49
4.2	Enregistrement	19	6.6	Réfrigérateur.....	49
4.3	Charge utile	19	7	Habitation	51
4.3.1	Notions.....	20	7.1	Portes	51
4.3.2	Calcul de la charge utile	22	7.1.1	Porte chauffeur, porte cellule, à l'extérieur	51
4.3.3	Charger correctement le véhicule	24	7.1.2	Porte cellule, à l'intérieur	52
4.3.4	Garage arrière/coffre arrière.....	26	7.1.3	Porte cellule, à l'intérieur (poignée de la porte semi-circulaire)	52
4.3.5	Porte-vélos	26	7.1.4	Porte chauffeur, à l'intérieur (modèle I)	53
4.4	Marchepied.....	27	7.1.5	Moustiquaire sur la porte cellule, escamotable	53
4.5	Dispositif occultant plissé pour pare-brise et vitres latérales	28	7.2	Portillons extérieurs	54
4.6	Rideau occultant pour la cabine de conduite	29	7.2.1	Serrure du portillon, en forme d'ellipse.....	54
4.7	Moquette dans l'entrée de la cabine de conduite (modèle I).....	29	7.3	Aération	55
4.8	Revêtement de sol en PVC	29	7.4	Fenêtres	55
4.9	Téléviseur	29	7.4.1	Fenêtre coulissante sans verrouillage	56
4.10	Blocage de phase (modèle I)	30	7.4.2	Fenêtre projetante avec bras automatiques.....	56
4.11	Capot moteur (modèle I).....	30	7.4.3	Dispositif occultant plissé et moustiquaire	59
4.12	Remplir de liquide d'essuie-glace (modèle I).....	31	7.4.4	Toit ouvrant avec bras pivotants	60
4.13	Contrôle du niveau d'huile moteur (modèle I).....	32	7.4.5	Dispositif occultant plissé et moustiquaire	61
4.14	Chaînes à neige	32	7.4.6	Store plissé sur la fenêtre de la porte de la cellule alternative.....	62
4.15	Sécurité routière	33	7.5	Lanterneaux.....	62
5	Pendant le voyage	35	7.5.1	Lanterneau à pousoirs.....	63
5.1	En voyage avec le camping-car	35	7.5.2	Lanterneau Heki (mini et midi)	64
5.2	Vitesse de conduite	36			
5.3	Freins.....	36			
5.4	Ceintures de sécurité.....	36			
5.4.1	Généralités	36			
5.4.2	Comment attacher correctement la ceinture de sécurité	37			
5.5	Systèmes de retenue pour enfants	37			
5.6	Sécurité enfant Isofix	38			



7.6	Tables.....	66	9.5.2	Échelle DEL pour la tension de batterie.....	99
7.6.1	Table suspendue avec un pied d'appui à joint.....	66	9.5.3	Échelle DEL pour le niveau du réservoir.....	100
7.6.2	Table à hauteur réglable.....	68	9.6	Réseau de bord 230 V	101
7.6.3	Table avec plateau escamotable.....	68	9.6.1	Raccordement 230 V (prise de courant CEE).....	101
7.7	Lampes.....	69	9.6.2	Raccorder l'alimentation 230 V	101
7.7.1	Spot	69	9.7	Fusibles	103
7.7.2	Lampe DEL (modèle I)	70	9.7.1	Fusibles 12 V.....	103
7.8	Télévision	70	9.7.2	Fusible 230 V	107
7.9	Lits	72	10	Appareils intégrés.....	109
7.9.1	Charges	72	10.1	Généralités	109
7.9.2	Lit de capucine	73	10.2	Chauffage/préparation d'eau chaude	110
7.9.3	Lit escamotable	74	10.2.1	Modèles avec la cheminée du chauffage du côté droit du véhicule ...	110
7.9.4	Lit superposé	76	10.2.2	Interrupteur de sécurité	111
7.9.5	Lit fixe (ressort à pression de gaz)	77	10.2.3	Chauffer correctement.....	111
7.9.6	Couchette lits simples arrière	78	10.2.4	Chauffage/préparation d'eau chaude (Truma Combi)	112
7.9.7	Aide à la montée lit arrière (A60/A132)	78	10.2.5	Chauffage à air chaud et chauffe-eau avec unité de commande CP plus numérique	113
7.10	Transformation en couchage.....	79	10.2.6	Valve de sécurité et de vidange	118
7.10.1	Dînette centrale	79	10.2.7	Cheminée murale	119
7.10.2	Banquette avant avec banquette longitudinale	80	10.2.8	Chauffage électrique du plancher	120
7.10.3	Banquette avant avec siège longitudinal	81	10.2.9	Plan de cuisson	121
7.10.4	Banquette avant (lit de secours).....	82	10.2.10	Réchaud à gaz	121
8	Installation de gaz.....	83	10.2.11	Four à gaz avec grill (Thetford Duplex)	123
8.1	Généralités	83	10.3	Hotte aspirante (circulation d'air).....	124
8.2	Bouteilles de gaz	84	10.4	Réfrigérateur	125
8.3	Consommation de gaz.....	85	10.4.1	Grille d'aération du réfrigérateur.....	125
8.4	Remplacer les bouteilles de gaz	86	10.4.2	Série Thetford N4000	126
8.5	Robinets d'arrêt de gaz	87	10.4.3	Verrouillage de la porte du réfrigérateur	128
9	Installation électrique	89	11	Équipement sanitaire.....	129
9.1	Consignes de sécurité.....	89	11.1	Alimentation en eau - Généralités.....	129
9.2	Notions	89	11.2	Réservoir d'eau	130
9.3	Réseau de bord 12 V.....	90	11.2.1	Bec de remplissage d'eau potable avec couvercle	130
9.3.1	Batterie de cellule Type AGM.....	91	11.2.2	Remplir le circuit d'eau	131
9.3.2	Charger les batteries avec l'alimentation 230 V	92	11.2.3	Refaire le plein d'eau.....	132
9.3.3	Charger les batteries en utilisant le moteur du véhicule (alternateur)	92	11.2.4	Réduire la quantité d'eau pour le mode conduite.....	132
9.3.4	Charger la batterie de démarrage	93	11.2.5	Vidanger l'eau.....	133
9.3.5	Booster de charge pour la batterie de cellule	94	11.2.6	Vider le circuit d'eau	133
9.4	Bloc électrique (EBL 31).....	95	11.2.7	Emplacement de la valve de sécurité et de vidange	134
9.4.1	Interrupteur-séparateur de batterie	96	11.3	Réservoir d'eaux usées.....	135
9.4.2	Sélecteur de batterie	96	11.4	Cabinet de toilette	136
9.4.3	Module contrôleur de batterie.....	97	11.5	Cabinet de toilette Vario	137
9.4.4	Chargement de la batterie	97			
9.4.5	Affectation du câble "Préparation SAT"	97			
9.5	Panneau de contrôle (LT 100).....	98			
9.5.1	Interrupteur principal 12 V	98			



11.6	Toilettes	139	13.6	Pièces de rechange.....	160
11.6.1	Toilettes pivotantes.....	139	13.7	Plaque signalétique	161
11.6.2	Toilettes avec assise fixe.....	140	13.8	Autocollants d'avertissement et d'indication.....	161
11.6.3	Vider le réservoir pour matières fécales	141	14	Roues et pneus	163
11.6.4	Régime hiver	141	14.1	Généralités	163
11.6.5	Immobilisation temporaire	142	14.2	Choix des pneus.....	164
12	Entretien	143	14.3	Indication sur le pneu	165
12.1	Entretien extérieur	143	14.4	Maniement des pneus	165
12.1.1	Généralités	143	14.5	Couple de serrage.....	165
12.1.2	Lavage au nettoyeur à haute pression	143	14.6	Pression des pneus.....	166
12.1.3	Lavage du véhicule.....	144	15	Recherche de panne	169
12.1.4	Vitres en verre acrylique.....	144	15.1	Système de freinage	169
12.1.5	Dessous de caisse	145	15.2	Installation électrique.....	169
12.1.6	Marchepied.....	145	15.3	Installation de gaz	172
12.2	Entretien intérieur	145	15.4	Plan de cuisson	173
12.3	Circuit d'eau.....	147	15.5	Hotte aspirante	173
12.3.1	Nettoyage du réservoir d'eau	147	15.6	Chauffage/chauffe-eau.....	174
12.3.2	Nettoyage des conduites d'eau	147	15.7	Réfrigérateur.....	175
12.3.3	Désinfecter le circuit d'eau	148	15.8	Alimentation en eau.....	176
12.3.4	Réservoir d'eaux usées	148	15.9	Cellule.....	178
12.4	Hotte aspirante (circulation d'air).....	148	16	Données techniques.....	179
12.5	Entretien quand le véhicule est utilisé en hiver.....	150	16.1	Dimension et nombre maximal de personnes.....	179
12.5.1	Préparatifs	150	17	Conseils utiles.....	181
12.5.2	Régime hiver	150	17.1	Codes de la route à l'étranger	181
12.5.3	A la fin de l'hiver	150	17.2	Assistance en Europe	181
12.6	Immobilisation.....	151	17.3	Alimentation en gaz dans les pays européens.....	182
12.6.1	Immobilisation temporaire	151	17.4	Ordonnances concernant les péages dans les pays européens.....	182
12.6.2	Hivernage	152	17.5	Conseils pour passer des nuits sûres pendant les voyages.....	183
12.6.3	Mise en service du véhicule après une immobilisation temporaire ou un hivernage.....	154	17.6	Conseils pour les campeurs d'hiver	183
13	Maintenance	155	17.7	Listes de contrôle de voyage.....	184
13.1	Inspections officielles.....	155			
13.2	Travaux de révision	156			
13.3	Travaux de maintenance	156			
13.4	Remplacement des ampoules, à l'extérieur	156			
13.4.1	Eclairage avant.....	157			
13.4.2	Éclairage arrière	158			
13.5	Remplacement des ampoules, à l'intérieur	158			
13.5.1	Lampes DEL.....	159			





Certificat de garantie

Données du véhicule
Modèle :
Fabricant du véhicule/type de moteur :
Numéro de série :
Date de remise :
Date de la 1ère imm. :
Acheté auprès de l'entreprise :
Expiration du délai de garantie :
Numéro de clé :
Numéro de châssis :
Adresse du client :
Nom, prénom :
Rue, numéro de la maison :
Code postal, localité :
Cachet et signature du vendeur

Sous réserve de modifications de la construction, de l'équipement et du contenu de la livraison. Ce manuel mentionne également des équipements spéciaux qui ne sont pas contenus dans la livraison de série. Les descriptions et illustrations de cette brochure ne se réfèrent pas à une version particulière. En ce qui concerne les détails, seule la liste d'équipement appropriée est valable.

Exclusion de la responsabilité

Toutes les informations techniques, données et consignes d'utilisation, d'exploitation et de maintenance contenues dans le présent mode d'emploi correspondent à l'état actuel de la technique au moment de l'impression.

Nous déclinons toute responsabilité découlant de l'utilisation des informations, illustrations et descriptions contenues dans le présent mode d'emploi.

Nous ne répondons pas des dommages causés par :

- le non respect du présent mode d'emploi
- l'utilisation non conforme
- les réparations inappropriées
- les modifications techniques de l'installation existante
- le montage de pièces de rechange non autorisées





Lire entièrement le mode d'emploi suivant avant le premier démarrage !

Garder toujours le mode d'emploi dans le véhicule. Communiquer également toutes les consignes de sécurité à tout autre utilisateur.



- ▶ La négligence de ce symbole peut entraîner des dangers pour les personnes.



- ▷ La négligence de ce symbole peut provoquer l'endommagement externe ou interne du véhicule.



- ▷ Ce symbole renvoie à des recommandations ou à des particularités.



- ▷ Ce symbole indique un comportement respectueux de l'environnement.

Lors de la livraison de votre camping-car, nous vous remettons un livret contenant les papiers d'accompagnement du véhicule :

- Notices d'utilisation et de montage de différents appareils intégrés
- Jeu complet des documents concernant le fabricant du châssis
- Attestation d'examen de l'installation de gaz conformément aux réglementations allemandes

Ce mode d'emploi contient des paragraphes dans lesquels sont décrits des équipements correspondant à certains modèles ou un équipement particulier. Ces paragraphes ne sont pas indiqués spécialement. Il est possible que votre véhicule ne dispose pas de ces équipements spéciaux. C'est pourquoi l'équipement de votre véhicule peut être différent des schémas et descriptions.

Votre véhicule peut, en revanche, disposer d'autres équipements spéciaux qui ne sont pas décrits dans ce mode d'emploi.

Les équipements spéciaux sont décrits lorsque cela est nécessaire.

Veillez tenir compte des modes d'emploi annexés.



- ▷ Les indications "à droite", "à gauche", "à l'avant", "à l'arrière" se rapportent toujours au véhicule positionné dans le sens de marche.
- ▷ Toutes les indications de dimensions et de poids sont des valeurs "approximatives".

Si, du fait du non-respect des indications données dans le mode d'emploi, des dommages devaient se manifester sur le véhicule, la garantie accordée serait annulée.



Nous essayons constamment d'améliorer la qualité de nos véhicules. Nous nous réservons le droit de procéder à des modifications de leur apparence, de leurs équipements et caractéristiques techniques, et espérons votre compréhension. De ce fait, le contenu du mode d'emploi ne donne droit à aucune revendication envers le fabricant. La notice contient les descriptions des équipements connus et déjà introduits sur le marché au moment de l'impression.

La reproduction, traduction ou duplication, même partielle, de ce manuel d'utilisation sans l'autorisation écrite du fabricant est interdite.

2.1 Généralités

Le camping-car est un produit de Capron GmbH.

Le véhicule est construit selon les règles de sécurité reconnues et sur la base des techniques de construction actuelles. Néanmoins, le non-respect des indications données dans ce mode d'emploi peut entraîner des blessures de personnes ou l'endommagement du véhicule.

Équiper le véhicule comme cela est prescrit par la loi (par exemple boîte de premiers secours, gilet de sécurité, triangle de signalisation etc.) avant la première mise en service. Pour les voyages à l'étranger, respecter les prescriptions d'équipement des pays donnés.

Utiliser uniquement le véhicule dans un état technique impeccable. Respecter les instructions du mode d'emploi.

Faire immédiatement réparer par des spécialistes les problèmes techniques qui menacent la sécurité des personnes ou du véhicule. Tenir compte de l'obligation de l'utilisateur de procéder à des mesures conservatoires en cas de dérangements afin d'éviter plus de dommages.

Faire vérifier et réparer le système de freins et l'installation de gaz du véhicule uniquement par un service spécialisé.

Toute modification de l'ensemble ne pourra être entreprise qu'après consentement du fabricant.

Le véhicule est exclusivement réservé au transport de passagers. Les bagages et accessoires ne peuvent être transportés que si leur poids d'ensemble ne dépasse pas le poids total technique autorisé en charge.

Veuillez respecter les délais de vérification et d'inspection prévus par le constructeur.



2.2 Conseils relatifs à l'environnement



- ▷ Ne pas nuire au calme et à la propreté de la nature.
- ▷ De façon générale : Les eaux usées de toute nature et les déchets domestiques ne doivent pas être déversés dans les caniveaux de rue ou en pleine nature.
- ▷ Récupérer les eaux usées produites à bord dans le réservoir ou, si ce n'est pas possible, dans d'autres récipients prévus à cet effet.
- ▷ Vider le réservoir d'eaux usées et celui de matières fécales uniquement aux stations de vidange prévues à cet effet sur les terrains de camping ou aux emplacements de stationnement. Lors d'arrêts dans des villes et communes, respecter toujours les indications données dans les emplacements de stationnement ou se renseigner sur les stations d'évacuation.
- ▷ Vidanger le plus fréquemment possible le réservoir d'eaux usées, même s'il n'est pas complètement plein (pour des raisons d'hygiène).
Si possible, rincer le réservoir et si besoin le tuyau d'évacuation à l'eau fraîche après chaque vidange.
- ▷ Ne jamais laisser le réservoir pour matières fécales se remplir trop. Vidanger le réservoir pour matières fécales sans tarder au plus tard dès que le voyant du niveau de remplissage s'allume.
- ▷ Même en voyage, les déchets domestiques en verre, les boîtes en fer-blanc, le plastique et déchets humides doivent être triés et séparés. Se renseigner dans chaque commune visitée sur les possibilités d'élimination des déchets. Les déchets domestiques ne doivent pas être vidés dans les poubelles des parkings.
- ▷ Vider aussi fréquemment que possible la poubelle dans les poubelles collectives ou les bennes prévues à cet effet. Cela vous évitera les odeurs désagréables et les amoncellements de déchets à bord.
- ▷ Ne pas laisser tourner inutilement le moteur du véhicule à l'arrêt. Un moteur froid libère une grande quantité de substances toxiques dangereuses, lorsqu'il tourne à vide. La température normale du moteur est atteinte plus rapidement en déplacement.
- ▷ Pour les toilettes, utiliser des produits chimiques écologiques et vraiment biodégradables à faible dosage.
- ▷ Pour des séjours prolongés dans des villes et des communes, rechercher des aires spécialement aménagées pour les camping-cars. Se renseigner dans les communes respectives au sujet des possibilités de stationnement.
- ▷ Laisser toujours les emplacements de stationnement propres après votre départ.





Sommaire du chapitre

Vous trouverez dans ce chapitre, des consignes importantes concernant la sécurité. Les consignes de sécurité ont pour but de protéger les personnes et les affaires de valeur.

3.1 Protection anti-incendie

3.1.1 Mesures préventives contre le feu



- ▶ Ne jamais laisser les enfants seuls dans le véhicule.
- ▶ Tenir les produits inflammables éloignés des appareils de chauffage et des appareils de cuisson.
- ▶ Ne jamais utiliser d'appareils de chauffage ou d'appareils de cuisson portables.
- ▶ Seul un personnel spécialisé autorisé est habilité à modifier l'installation électrique, l'installation de gaz ou les appareils intégrés.

3.1.2 Lutte contre le feu



- ▶ Un extincteur à poudre doit se trouver en permanence dans votre véhicule. L'extincteur doit être homologué, contrôlé et se trouver à portée de main.
- ▶ L'extincteur ne fait pas partie de la fourniture.
- ▶ Faire vérifier régulièrement l'extincteur par un spécialiste agréé. Observer la date de contrôle indiquée.
- ▶ Avoir une couverture anti-feu à portée de main à proximité du plan de cuisson.

3.1.3 En cas d'incendie



- ▶ Evacuer tous les passagers.
- ▶ Couper l'alimentation électrique et l'isoler du réseau.
- ▶ Fermer le robinet principal de la bouteille de gaz.
- ▶ Donner l'alarme et appeler les pompiers.
- ▶ Combattre l'incendie au cas où cela ne présente aucun risque.



- ▷ Indiquer les emplacements et l'utilisation des sorties de secours.
- ▷ Ne pas encombrer les issues de secours.
- ▷ Observer les instructions d'emploi de l'extincteur.

Toutes les fenêtres et portes remplissant les critères suivants sont considérées comme des sorties de secours :

- Ouverture vers l'extérieur ou déplacement dans le sens horizontal
- Angle d'ouverture d'au moins 70°
- Diamètre de l'ouverture intérieure au moins 450 mm
- Distance par rapport au plancher du véhicule 950 mm au plus



3.2 Généralités



- ▶ L'oxygène contenu dans le véhicule est consommé par la présence de personnes et par l'utilisation des appareils à gaz. Il est donc nécessaire de renouveler continuellement l'air vicié. Votre véhicule est équipé à cet effet d'aérations forcées (p. ex. lanterneaux à aération forcée). Ne pas couvrir ni boucher les aérations forcées, ni de l'intérieur ni de l'extérieur, p. ex. avec un matelas isotherme. Tenir dégagé l'accès des aérations forcées de la neige et des feuilles mortes. Il existe un risque d'étouffement dû au taux élevé de CO₂.
- ▶ Ne pas utiliser les espaces de rangements et les garages arrière comme couchettes, personne, y compris les animaux, ne doit se trouver à l'intérieur. Ces emplacements n'ont pas de ventilation forcée. Il y a risque d'étouffement en raison du manque d'oxygène et de l'air vicié produit par le chauffage.
- ▶ Tenir compte de la hauteur de passage des portes.



- ▷ Pour les appareils intégrés (chauffage, plan de cuisson, réfrigérateur, etc.) et le véhicule porteur (moteur, freins, etc.), les modes d'emploi respectifs sont déterminants. En tenir compte absolument.
- ▷ Lorsque des accessoires ou des équipements spéciaux sont montés, les dimensions, le poids et le comportement routier du véhicule peuvent être modifiés. Certains ajouts montés nécessitent une mention spéciale dans les papiers du véhicule.
- ▷ N'utiliser que des jantes et des pneus adaptés au véhicule. On peut obtenir les informations relatives à la taille des jantes et des pneus dans les documents du véhicule ou en faire la demande auprès des revendeurs et des points de service après-vente agréés.
- ▷ A l'arrêt du véhicule, le frein à main doit être serré fermement.
- ▷ Ne pas monter sur le capot du véhicule sur les modèles semi-intégraux.



- ▷ Fermer absolument toutes les portes, portillons extérieurs et fenêtres avant de quitter le véhicule.
- ▷ Toujours avoir l'équipement prescrit légalement (tel que boîte de premiers secours, gilet de sécurité, triangle de signalisation etc.) dans le véhicule. Pour les voyages à l'étranger, respecter les prescriptions du pays donné.
- ▷ N'utiliser le véhicule sur la voie publique que quand le conducteur possède un permis de conduire en vigueur pour cette classe de véhicule.
- ▷ Remettre tous les modes d'emploi du véhicule et des appareils installés au nouveau propriétaire, lors de la vente du véhicule.



3.3 Sécurité routière



- ▶ Avant chaque départ, contrôler le bon fonctionnement des systèmes de signalisation et d'éclairage, de la direction et des freins.
- ▶ Après une longue période de stationnement (environ 10 mois), faire vérifier le système de freinage et l'installation de gaz par un service spécialisé.
- ▶ Avant chaque départ, bloquer le lit escamotable.
- ▶ Avant chaque départ, et après de courts arrêts, vérifier si le marchepied est complètement rentré.
- ▶ Avant chaque départ, orienter tous les sièges pivotants dans le sens de marche du véhicule et les bloquer. Pendant le voyage, les sièges pivotants doivent rester bloqués dans le sens de la marche.
- ▶ Bien ranger le téléviseur avant chaque départ.
- ▶ Pendant le voyage, les personnes ne doivent prendre place que sur les sièges autorisés (voir au chapitre 5). Le nombre de sièges autorisés est indiqué dans les documents du véhicule.
- ▶ Le port de la ceinture de sécurité est obligatoire sur les sièges.
- ▶ Avant chaque départ, attacher les ceintures et rester attaché pendant le voyage.
- ▶ Il est interdit de se tenir dans la capucine pendant le voyage.
- ▶ Sécuriser toujours les enfants à l'aide des dispositifs de sécurité enfants prévus et adaptés à la taille et au poids respectifs des enfants.
- ▶ Ne fixer les systèmes de retenue pour enfants qu'aux places prévues à cet effet. Quand l'airbag frontal du siège passager est activé, seuls des systèmes de retenue pour enfants orientés vers l'avant doivent être utilisés sur ce siège.
- ▶ Le véhicule porteur est un véhicule utilitaire (petit camion). Le style de conduite devra être adapté en conséquence.
- ▶ Prendre la hauteur globale du véhicule en considération lors de trajets empruntant des passages souterrains, des tunnels ou tout autre passage du même genre (charges de toit comprises).
- ▶ En hiver, avant chaque départ, le toit devra être déneigé et dégivré.
- ▶ Vérifier régulièrement la pression des pneus avant chaque départ ou bien toutes les 2 semaines. Une pression de pneu erronée peut être la cause d'une usure supplémentaire et peut endommager les pneus et entraîner une crevaison. La perte de la maîtrise du véhicule pourrait en être la conséquence (voir paragraphe 14.6).
- ▶ Ne pas faire fonctionner le chauffage dans les stations-service. Risque d'explosion !
- ▶ Ne pas faire fonctionner le chauffage les pièces fermées. Risque d'étouffement !



- ▷ Avant chaque départ, répartir de façon homogène les objets transportés dans le véhicule (voir chapitre 4).
- ▷ Respecter le poids total autorisé en charge et les charges maximales par essieu, lors du chargement du véhicule et des escales, par exemple dans le cas où des bagages ou des aliments seraient ajoutés (voir les documents du véhicule).



- ▷ Avant chaque départ, fermer les portes d'armoires, la porte du cabinet de toilette, les portillons et tous les tiroirs. Enclencher le dispositif de verrouillage de sécurité de la porte du réfrigérateur.
- ▷ Avant chaque départ, fermer les fenêtres et les lanterneaux.
- ▷ Avant chaque départ, fermer tous les portillons extérieurs et verrouiller les serrures des portillons.
- ▷ Avant chaque départ, enlever les stabilisateurs externes.
- ▷ Avant chaque départ, mettre l'antenne en position de stationnement.
- ▷ Lors du premier voyage et après chaque changement de roue, resserrer les vis/les écrous des roues après 50 km. Par la suite, s'assurer de temps en temps que les écrous sont solidement fixés. Couple de serrage, voir chapitre 14.
- ▷ Les pneus ne doivent pas être plus âgés que 6 ans ; le matériau devenant poreux avec le temps (voir chapitre 14).
- ▷ Les pneus, les suspensions et la direction sont soumis à des contraintes supplémentaires, lors du montage de chaînes à neige. Rouler avec des chaînes à neige lentement (maximum 50 km/h) et uniquement sur des routes totalement enneigées. Dans le cas contraire, le véhicule peut être endommagé.
- ▷ Ne remorquer le véhicule que par l'avant. Le véhicule ne possède pas d'œillet de remorquage à l'arrière.

3.4 Système de remorquage



- ▶ Etre prudent lors de l'attelage ou du dételage d'une remorque. Risque d'accident et de blessure !
- ▶ Durant le rangement pour l'attelage ou le dételage, personne ne doit se trouver entre le camping-car et la remorque.

3.5 Installation de gaz

3.5.1 Instructions générales



- ▶ L'exploitant de l'installation de gaz est responsable de l'exécution de contrôles récurrents et du respect des intervalles de maintenance.
- ▶ Avant chaque départ, avant de quitter le véhicule ou quand les appareils à gaz ne sont pas utilisés, fermer tous les robinets d'arrêt de gaz et le robinet principal sur la bouteille de gaz.
- ▶ Lors du plein de carburant, sur les bacs ou au garage, tous les appareils fonctionnant au gaz doivent être éteints (suivant l'équipement : le chauffage, le plan de cuisson, le four, le grill, le réfrigérateur). Risque d'explosion !
- ▶ Ne pas mettre un appareil fonctionnant au gaz en service dans des pièces fermées (telle que les garages). Danger d'empoisonnement et d'étouffement !
- ▶ L'installation de gaz doit être entretenue, réparée ou modifiée uniquement par un atelier spécialisé agréé.



- ▶ Faire contrôler l'installation de gaz par un atelier spécialisé agréé, conformément aux dispositions nationales, avant de la mettre en service. Ceci est également valable pour des véhicules qui sont retirés provisoirement de la circulation. En cas de modifications au niveau de l'installation de gaz, faire contrôler celle-ci immédiatement par un atelier spécialisé agréé.
- ▶ Le régulateur de pression du gaz, les lyres et les tuyaux d'échappement de gaz doivent, eux aussi, être contrôlés. Le régulateur de pression du gaz et les lyres doivent être remplacés selon les délais prescrits dans le pays concerné (au plus tard au bout de 10 ans). La responsabilité de la mesure incombe au propriétaire du véhicule.
- ▶ En cas de problème sur l'installation de gaz (odeur de gaz, consommation de gaz élevée), il y a un risque d'explosion ! Fermer immédiatement le robinet principal de la bouteille de gaz. Ouvrir les fenêtres et les portes et bien aérer.
- ▶ En cas de défaillance de l'installation de gaz : Ne pas fumer, ne pas allumer de flamme nue et ne pas actionner d'interrupteur électrique (commutateur d'éclairage etc.). Contrôler l'étanchéité de pièces et conduites conductrices de gaz avec un aérosol de contrôle de fuite. Ne pas contrôler avec une flamme nue.
- ▶ Seuls les appareils prévus doivent être branchés sur le raccord intérieur. Ne pas utiliser d'appareil à l'extérieur du véhicule quand il est branché sur un raccord intérieur.
- ▶ Il est interdit de chauffer pendant le voyage.
- ▶ Il est interdit de cuisiner pendant le voyage.
- ▶ Veiller à une aération suffisante avant la mise en service du plan de cuisson. Ouvrir une fenêtre ou un lanterneau.
- ▶ Ne pas utiliser le matériel de cuisson et le four fonctionnant au gaz comme chauffage.
- ▶ En cas d'existence de plusieurs appareils à gaz, chaque appareil à gaz doit être doté d'un robinet d'arrêt de gaz. Fermer les robinets d'arrêt de gaz correspondant aux appareils qui ne sont pas utilisés.
- ▶ Le système de sécurité d'allumage doit couper l'alimentation en gaz en l'espace d'une minute après l'extinction de la flamme. On entend alors un clic perceptible. Contrôler de temps en temps cette fonction.
- ▶ Les appareils installés dans votre véhicule ont été mis au point pour fonctionner exclusivement au gaz de propane, de butane ou avec un mélange des deux. Le régulateur de pression du gaz ainsi que tous les appareils à gaz existants sont réglés sur une pression de service de 30 mbar.
- ▶ Le gaz de propane est gazeux jusqu'à -42 °C, le gaz de butane en revanche n'est gazeux que jusqu'à 0 °C. En cas de températures plus basses, la pression de gaz est inexistante. Le gaz butane ne convient pas en hiver.
- ▶ En raison de sa fonction et de sa construction, le compartiment à gaz est un espace ouvert vers l'extérieur. Ne jamais recouvrir ou boucher l'aération forcée montée en série. Dans le cas inverse, le gaz ne peut pas être évacué immédiatement vers l'extérieur.
- ▶ Le compartiment à gaz ne doit pas être utilisé comme espace de rangement.



- ▶ Interdire l'accès au compartiment à gaz à toute personne non autorisée. Pour ce faire, fermer l'accès.
- ▶ Le robinet principal de la bouteille de gaz doit être accessible.
- ▶ Uniquement raccorder des appareils à gaz (p. ex. grill) qui sont conçus pour une pression de service de 30 mbar.
- ▶ Le tuyau d'échappement de gaz au chauffage et à la cheminée devra être stable et étanche. Le tuyau d'échappement ne devra présenter aucun dommage.
- ▶ Les gaz d'échappement doivent pouvoir être évacués librement à l'air libre, de même que l'air frais doit pouvoir pénétrer librement. Maintenir pour cette raison la cheminée du chauffage et les ouvertures d'aspiration propres et dégagées (p. ex. de neige et de glace). Il est nécessaire de dégager le véhicule de tout monticule de neige et de tablier.

3.5.2 Bouteille de gaz



- ▶ Ne manipuler les bouteilles de gaz pleines ou vides en dehors du véhicule que quand le robinet d'arrêt principal est fermé et que le capuchon de protection est en place.
- ▶ Ne transporter les bouteilles de gaz que dans leur compartiment.
- ▶ Placer les bouteilles de gaz en position verticale dans leur compartiment.
- ▶ Amarrer solidement et immobiliser les bouteilles de gaz.
- ▶ Raccorder la lyre sans contrainte à la bouteille de gaz.
- ▶ Quand les bouteilles à gaz ne sont pas raccordées à la lyre, toujours mettre le bouchon de protection.
- ▶ Fermer le robinet principal de la bouteille de gaz avant de retirer le régulateur de pression du gaz et de la lyre de la bouteille.
- ▶ Selon le raccordement, dévisser la lyre à la main ou avec une clef spéciale appropriée de sur la bouteille de gaz et la revisser sur la bouteille de gaz. Le filetage est normalement à gauche pour le vissage sur la bouteille de gaz. **Ne pas** serrer trop fort.
- ▶ Utiliser uniquement des régulateurs de pression du gaz spéciaux avec soupape de sécurité dans les véhicules. D'autres régulateurs de pression du gaz ne sont pas autorisés et ne sont pas suffisants pour résister aux fortes sollicitations.
- ▶ A des températures inférieures à 5 °C, utiliser le dispositif de dégivrage pour les régulateurs de pression du gaz.
- ▶ N'utiliser que des bouteilles de gaz de 11 kg ou de 5 kg. (Les tailles de bouteille de gaz peuvent être divergentes selon le pays.)
- ▶ Utiliser si possible des lyres de longueur courte pour les bouteilles situées à l'extérieur (max. 150 cm).
- ▶ Ne jamais bloquer les orifices d'aération situés sous le fond des bouteilles.



3.6 Installation électrique



- ▶ Les interventions sur l'installation électrique ne doivent être effectuées que par des spécialistes.
- ▶ Avant l'exécution de travaux sur l'installation électrique, déconnecter tous les appareils et les lampes, débrancher la batterie et couper le véhicule du réseau.
- ▶ Utiliser uniquement des fusibles d'origine comportant les valeurs prescrites.
- ▶ Ne remplacer les fusibles défectueux que lorsque l'origine du problème a été détectée et éliminée.
- ▶ Ne jamais ponter ni réparer des fusibles.

3.7 Circuit d'eau



- ▶ L'eau stagnante dans le réservoir d'eau ou dans les conduites d'eau devient impropre à la consommation en peu de temps. C'est pourquoi il convient de nettoyer à fond les conduites d'eau et le réservoir d'eau avant chaque utilisation du véhicule. Après chaque utilisation du véhicule, vider le réservoir d'eau et les conduites d'eau.
- ▶ En cas d'immobilisation de plus d'une semaine, désinfecter le circuit d'eau avant d'utiliser le véhicule (voir paragraphe 12.3).



- ▷ Si le véhicule reste inutilisé pendant plusieurs jours ou s'il n'est pas chauffé en cas de risque de gel, vider l'ensemble du circuit d'eau. S'assurer que l'alimentation 12 V est éteinte sur le panneau de contrôle. La pompe à eau s'échaufferait sinon et pourrait être endommagée. Laisser tous les robinets d'eau ouverts en position intermédiaire. Laisser tous les robinets de vidange ouverts. On évite ainsi les dégâts dus au gel sur les appareils intégrés, sur le véhicule lui-même, ainsi que les dépôts dans les composants à circulation d'eau.





Sommaire du chapitre

Vous trouverez dans ce chapitre des informations importantes que nous vous demandons de respecter avant d'entamer un trajet ainsi que les opérations que vous devez effectuer avant chaque départ.

Vous trouverez à la fin du chapitre une liste de contrôle dans laquelle les points les plus importants sont rassemblés.

4.1 Première mise en service



- ▷ Lors du premier voyage et après chaque changement de roue, resserrer les vis/les écrous des roues après 50 km. Par la suite, s'assurer de temps en temps que les écrous sont solidement fixés. Couple de serrage, voir chapitre 14.

Un jeu de clés comprenant les clés du véhicule porteur et les clés pour la cellule est fourni avec le camping-car.

Il est recommandé de toujours conserver une clé supplémentaire à l'extérieur du véhicule. Noter les numéros des clés respectives. En cas de perte, nos revendeurs et ateliers agréés pourront vous aider.

4.2 Enregistrement

Votre véhicule doit être immatriculé. Respecter les dispositions nationales sur l'enregistrement des véhicules.

Veillez tenir compte du fait que certains pays exigent que soit apposé, en plus de la plaque d'immatriculation européenne, le sigle du pays.

4.3 Charge utile



- ▶ Une charge trop importante du véhicule et une pression de pneus erronée peuvent entraîner l'éclatement des pneus. La perte de la maîtrise du véhicule pourrait en être la conséquence (voir paragraphe 14.6).
- ▶ Dans les papiers du véhicule sont indiqués le poids total autorisé et le poids avec les équipements spéciaux départ usine (poids réel), mais pas le poids du véhicule chargé (voir paragraphe 4.3.1). Avant chaque départ, nous vous recommandons, pour votre propre sécurité, de peser le véhicule chargé (de tous les objets qu'il comprend et de tous ses occupants) sur une balance publique.
- ▶ Adapter la vitesse à la charge utile. Une charge utile élevée prolonge la distance de freinage.



- ▷ Ne pas dépasser avec la charge utile le poids total autorisé indiqué dans les papiers du véhicule ni les charges à l'essieu autorisées.
- ▷ Les accessoires intégrés et les équipements spéciaux réduisent la charge utile.
- ▷ Lors du chargement, tenir compte du fait que le centre de gravité de la charge utile se trouve directement au-dessus du plancher du véhicule. Les caractéristiques de tenue de route du véhicule pourraient sinon être modifiées.



Charges maximales autorisées

Désignation	Sollicitation (kg)
Porte-vélos Quadruple	60
Garage arrière et coffre arrière	150 ¹⁾
Armoire sous le lit escamotable, à gauche et à droite	5

¹⁾ Quand un dispositif d'attelage est monté sur le véhicule, la charge autorisée est de 250 kg.



- ▷ Pour obtenir des indications sur les charges maximales autorisées des lits, voir paragraphe 7.9.1.

4.3.1 Notions



- ▷ Dans le langage technique, la notion de "masse" a remplacé celle de "poids". Dans le langage courant on parle encore de "poids". Pour une meilleure compréhension des paragraphes suivants, la notion de "masse" n'est donc utilisée que dans les formulations fixes.

Poids total autorisé en charge

Le poids total autorisé en charge est le poids qu'un véhicule ne doit jamais dépasser.

Le poids total autorisé en charge se compose du **poids réel** et de la **charge utile**.

Le poids total autorisé en charge est indiqué par le constructeur dans les papiers du véhicule.

Poids réel

Le poids réel se compose du poids en état de marche et du poids des équipements spéciaux départ usine.

Poids en état de marche

Le poids en état de marche est le poids du véhicule en série en état de marche (sans équipement spécial départ usine).

Le poids en état de marche est constitué de :

- Poids à vide (poids du véhicule vide) avec l'équipement de série monté en usine (sans équipement spécial départ usine)
- Poids du conducteur
- Poids de l'équipement de base

Le poids à vide comprend les lubrifiants tels que les huiles ou les liquides de refroidissement, la trousse à outils de bord, la roue de secours, le kit de réparation des pneus et un réservoir de carburant rempli à 90 %.

Le poids du conducteur est toujours de 75 kg, quel que soit le poids réel du conducteur.

L'équipement de base comprend toutes les pièces et les liquides nécessaires pour utiliser le véhicule de façon sûre et conforme. Le poids de l'équipement de base comprend :

- Un système d'eau fraîche rempli
- Une bouteille de gaz en alu remplie à 100 %
- Un système de chauffage rempli
- Un enrouleur de câble pour l'alimentation 230 V



Les réservoirs d'eaux usées et pour matières fécales sont vides.

Exemple de calcul de l'équipement de base

Réservoir d'eau de 100 l (la quantité de remplissage peut être réduite pour des raisons de poids en usine en ouvrant un robinet de trop-plein)	100 kg
Bouteille de gaz (11 kg gaz + 5,5 kg bouteille de gaz en alu)	+ 16,5 kg
Chauffe-eau de 10 l	+ 10 kg
Enrouleur de câble pour l'alimentation 230 V	+ 4 kg
Total	= 130,5 kg

Le poids en état de marche et le poids réel sont indiqués par le fabricant dans les papiers du véhicule.

Charge utile

La charge utile est constituée de :

- Charge conventionnelle
- Equipement supplémentaire
- Equipement personnel



▷ La charge utile du véhicule peut être augmentée en réduisant le poids réel. Il est pour cela permis de vider les réservoirs de liquide ou de retirer les bouteilles de gaz.

Vous trouverez des explications concernant les différents éléments du chargement dans le texte suivant.

Charge conventionnelle

La charge conventionnelle est le poids prévu par le fabricant pour les passagers.

La charge conventionnelle signifie : Pour chaque siège prévu par le fabricant, on compte 75 kg, quel que soit le poids réel des passagers. La place du conducteur est déjà comprise dans le poids en état de marche et **ne doit pas** entrer dans le calcul.

Le nombre de places est indiqué par le constructeur dans les papiers du véhicule.

Équipement supplémentaire

L'équipement supplémentaire comprend les accessoires et l'équipement spécial. L'équipement supplémentaire peut être par exemple :

- Dispositif d'attelage
- Galerie de toit
- Store extérieur
- Porte-vélos ou motos
- Antenne parabolique

Les poids des différents équipements optionnels peuvent être obtenus chez le fabricant.



Équipement personnel L'équipement personnel comprend les objets transportés dans le véhicule qui ne sont pas cités dans la charge conventionnelle et l'équipement supplémentaire. L'équipement personnel comprend par exemple :

- Denrées alimentaires
- Vaisselle
- Vêtements
- Linges de lit
- Jouets
- Livres
- Produits d'hygiène
- Petits appareils électriques (tel que machine à café)

Font également partie de l'équipement personnel quel que soit l'endroit où ils se trouvent :

- Animaux
- Vélos
- Equipements de sport

Selon les directives en vigueur, le fabricant doit prévoir pour l'équipement personnel au moins un poids calculé selon la formule suivante :

Formule Poids minimum M (kg) = $10 \times N + 10 \times L$

Explication N = Nombre maximum de personnes, conducteur compris, selon les indications du constructeur

L = Longueur totale du véhicule en mètres

4.3.2 Calcul de la charge utile



- ▶ Ne jamais dépasser le poids total technique autorisé en charge à l'état chargé !
- ▶ Dans les papiers du véhicule sont indiqués le poids total autorisé et le poids avec les équipements spéciaux départ usine (poids réel), mais pas le poids du véhicule chargé (voir paragraphe 4.3.1). Avant chaque départ, nous vous recommandons, pour votre propre sécurité, de peser le véhicule chargé (de tous les objets qu'il comprend et de tous ses occupants) sur une balance publique.

La charge utile (voir paragraphe 4.3.1) représente la différence de poids entre

- le poids total autorisé en charge et
- le poids réel.

**Exemple de calcul de la charge utile**

	Poids à prendre en compte en kg	Calcul
Poids total autorisé en charge d'après les papiers du véhicule	3500	
Poids réel y compris l'équipement de base selon les papiers du véhicule	- 3070	
Ce qui donne comme charge utile autorisée	430	
Chargement conventionnel, p. ex. 3 personnes de 75 kg	- 225	
Équipement supplémentaire	- 40	
Ce qui donne pour l'équipement personnel	= 165	

Le calcul de la charge utile à partir de la différence entre le poids total autorisé en charge et le poids réel indiqué par le constructeur est cependant une valeur théorique.

La charge utile effective ne peut être mesurée que lorsque le véhicule est pesé sur une balance publique, avec des réservoirs remplis (carburant et eau), des bouteilles de gaz remplies et un équipement supplémentaire complet.

Procéder de la manière suivante :

- Avancer les roues avant du véhicule sur la balance et faire peser le véhicule.
- Puis avancer les roues arrière du véhicule sur la balance et faire peser le véhicule.

Les différentes valeurs indiquent les charges à l'essieu momentanées. Celles-ci sont importantes pour le chargement correct du véhicule (voir paragraphe 4.3.2). La somme des valeurs indique le poids momentané du véhicule.

La différence entre le poids total autorisé en charge et le poids pesé du véhicule indique la charge utile effective.

Ceci permet de déterminer le poids restant pour l'équipement personnel :

- Calculer le poids des personnes à bord et le soustraire de la valeur pour la charge utile effective.

Le résultat est le poids d'équipement personnel qui peut être effectivement chargé.



4.3.3 Charger correctement le véhicule



- ▶ Pour des raisons de sécurité, ne jamais dépasser le poids total autorisé en charge.
- ▶ Répartir uniformément le chargement du côté gauche et du côté droit du véhicule.
- ▶ Répartir la charge de façon équilibrée sur les deux essieux. Pour ce faire, tenir compte des charges à l'essieu indiquées dans les papiers du véhicule. En outre, prendre en compte la capacité de charge permise des roues (voir chapitre 14).
- ▶ De lourdes charges à l'arrière de l'essieu arrière peuvent soulager l'essieu avant par un effet de levier ($\frac{L}{R}$). Cela est en particulier valable dans le cas d'un long dépassement vers l'arrière quand une moto est transportée sur le porte-charge arrière ou quand le coffre arrière est lourdement chargé. Le délestage de l'essieu avant influence la tenue de route de manière négative en particulier en ce qui concerne les véhicules à traction avant.
- ▶ Ranger tous les objets de sorte qu'ils ne puissent pas glisser.
- ▶ Ranger les objets lourds (auvent, boîtes de conserves et autres) à proximité de l'essieu. Les espaces de rangement dont les portes ne s'ouvrent pas dans le sens de marche du véhicule conviennent particulièrement au rangement des objets lourds.
- ▶ Empiler les objets légers (linge) dans les compartiments de rangement au niveau du toit.
- ▶ Le porte-vélos doit être chargé uniquement de vélos (4 au maximum).



- ▷ Ne pas charger les compartiments de rangement au niveau du toit de plus de 5 kg.

De grands espaces de rangement comme le garage arrière offrent également de la place pour les lourds objets (p. ex. scooter). La charge à l'essieu de l'essieu arrière pourrait être dépassée.

Mais les différents axes ne doivent en aucun cas être surchargés. Il est donc important de ranger la charge en tenant compte de l'écart par rapport aux essieux.

Afin de répartir idéalement le chargement, il vous faudra une balance, un mètre, une calculatrice et un peu de temps.

Deux formules simples permettent de calculer l'effet du poids du chargement sur les essieux :

Formules $A \times G : R =$ Poids sur l'essieu arrière
 Poids sur l'essieu arrière – $G =$ Poids sur l'essieu avant

Explication

A	= Ecart entre le lieu de rangement et l'essieu avant en cm
G	= Poids du chargement dans le lieu de rangement en kg
R	= Empattement du véhicule (écart entre les essieux) en cm



- ▷ Mesurer les écarts en dehors du véhicule à l'horizontale, en partant du milieu de la roue avant jusqu'au milieu du lieu de rangement ou jusqu'au milieu de la roue arrière.

Calculer la charge par essieu :

- Multiplier l'écart entre le lieu de rangement et l'essieu avant (A) par le poids du chargement dans le rangement (G) et diviser le résultat par l'empattement (R). On obtient ainsi le poids auquel le chargement dans le lieu de rangement soumet l'essieu arrière. Noter ce poids et le lieu de rangement.
- Dans une deuxième étape, soustraire le poids dans le rangement (G) du poids qui vient d'être calculé. Si le résultat de la différence est une valeur **positive** (exemple 1), cela signifie que l'essieu avant est **soulagé** de ce poids. Si le résultat de la différence est une valeur **négative** (exemple 2), cela signifie que l'essieu avant est **chargé** de ce poids. Noter également cette valeur.
- Effectuer ce calcul pour tous les emplacements de rangement du véhicule.
- Dans une dernière étape, additionner tous les poids de charge calculés pour l'essieu arrière et additionner tous les poids de charge calculés pour l'essieu avant et les soustraire.
Le calcul des charges essieu arrière et essieu avant est décrit au paragraphe 4.3.2.

Si la valeur calculée dépasse la charge à l'essieu autorisée, le chargement doit être rangé autrement.

Si l'essieu avant n'est pas assez chargé, l'adhésion des pneus à la route est plus mauvaise, en particulier pour les véhicules à traction avant. Dans ce cas également, ranger le chargement autrement.

Exemple de calcul

		Exemple 1	Exemple 2
Écart avec l'essieu avant	A	(A1) 450 (cm)	(A2) 250 (cm)
Poids dans le lieu de rangement	G	x 100 (kg)	x 50 (kg)
Empattement du véhicule	R	÷ 325 (cm)	÷ 325 (cm)
Charge exercée sur l'essieu arrière (ajouter à la charge à l'essieu)		138,5 (kg)	38,5 (kg)
Poids dans le lieu de rangement		- 100 (kg)	- 50 (kg)
Déchargement de l'essieu avant (soustraire de la charge à l'essieu)		38,5 (kg)	
Chargement de l'essieu avant (ajouter à la charge à l'essieu)			-11,5 (kg)



4.3.4 Garage arrière/coffre arrière



- ▶ Lors du chargement du garage arrière/du coffre arrière, tenir compte des charges autorisées par essieu et du poids total autorisé en charge.
- ▶ La charge maximale autorisée du garage arrière/du coffre arrière est de 150 kg. Quand un dispositif d'attelage est monté sur le véhicule, la charge autorisée est de 250 kg. Ne pas dépasser la charge autorisée de l'essieu arrière.
- ▶ Attention : Lorsque le garage arrière ou (selon le modèle) le coffre arrière est **soumis** à des charges maximales, l'essieu avant est **soulagé** par l'effet de levier. Les caractéristiques de tenue de route se détériorent.



- ▷ Répartir la charge de façon équilibrée. Des charges trop élevées et mal réparties endommagent le revêtement de sol.

4.3.5 Porte-vélos



- ▶ Lors du chargement du porte-vélos, tenir compte des charges autorisées par essieu et du poids total autorisé en charge.
- ▶ Les vélos ne doivent pas dépasser de la largeur maximale du véhicule. Régler les fixations pour les vélos en conséquence.
- ▶ Installer uniquement des vélos sur le porte-vélos.
- ▶ Ne pas transporter plus de bicyclettes que le nombre autorisé pour le porte-vélos utilisé.
- ▶ Contrôler la bonne fixation des bicyclettes sur le porte-vélos au bout des 10 premiers kilomètres et ensuite, à chaque arrêt.



- ▷ La plaque d'immatriculation et les feux arrière ne doivent pas être recouverts.
- ▷ Il n'est pas permis de voyager avec un porte-vélos déplié et des vélos non attachés.
- ▷ S'assurer avant chaque voyage :
Le porte-vélos non chargé est-il correctement plié ?
Les vélos sont-ils attachés solidement au porte-vélos avec les sangles du porte-vélos ?

Comment fixer les vélos sur le porte-vélo

Lors de l'installation des vélos sur le porte-vélos, tenir compte du centre de gravité. Le centre de gravité des vélos chargés doit être très proche de la paroi arrière du véhicule. Toujours charger les vélos de l'intérieur vers l'extérieur.

Pour installer le porte-vélos :

- Suivant le modèle, rabattre le porte-vélos vers le bas ou le tirer vers l'extérieur.
- Placer le plus lourd des vélos directement contre la paroi arrière.
- Placer les vélos plus légers au milieu ou sur le côté externe du porte-vélos.



- Attacher chaque roue avant et chaque roue arrière d'un vélo avec les sangles installées sur le porte-vélos.
- Suivant le modèle de porte-vélos, fixer en outre le vélo extérieur sur l'étrier de fixation, le bras d'appui ou avec l'entretoise.

Si le porte-vélos n'est chargé que d'un seul vélo, placer celui-ci le plus près possible de la paroi arrière.

4.4 Marchepied



- ▶ Avant chaque départ, et après de courts arrêts, vérifier si le marchepied est complètement rentré.
- ▶ Ne pas se tenir directement dans la zone de déplacement du marchepied pendant la sortie ou la ressortie.
- ▶ Ne poser le pied sur le marchepied qu'une fois qu'il est complètement sorti. Risque de blessure !
- ▶ Ne jamais utiliser le marchepied pour abaisser ou soulever des personnes ou des charges.



- ▷ Ne pas graisser ni lubrifier les galets de pivotement et les articulations du marchepied (voir chapitre 12).



- ▷ La touche de commande du marchepied se trouve à l'intérieur du véhicule, au niveau de la porte cellule.
- ▷ Si le marchepied n'est pas rentré et enclenché correctement et que le contact est mis, un signal d'avertissement retentit.

Certains des véhicules ne sont pas équipés de marchepied électrique, mais d'un pratique accès 'coupé' (modèle I).

Selon les modèles, les véhicules possèdent un marchepied à une ou deux marches se dépliant électriquement.

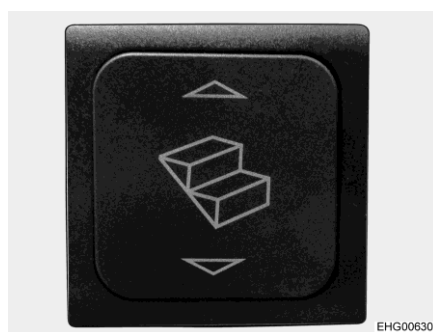


Fig. 1 Commutateur de commande du marchepied

Sortir complètement le marchepied avant de poser le pied sur celui-ci.

- Sortir :**
- Appuyer sur le commutateur à bascule (Fig. 1) vers le bas jusqu'à ce que le marchepied soit entièrement sorti.
- Rentrer :**
- Appuyer sur le commutateur à bascule (Fig. 1) vers le haut jusqu'à ce que le marchepied soit entièrement ressorti.



Régime de secours Procéder comme suit pour faire rentrer le marchepied manuellement en cas de panne de son entraînement :

- Dévisser la goupille de sécurité sur le raccord au moteur.
- Desserrer le raccord rectangulaire au moteur avec un objet adéquat (tel qu'un tournevis).
- Faire rentrer le marchepied à la main et le bloquer avec un outil approprié (tel qu'une ficelle).
- Consulter le service après-vente.

4.5 Dispositif occultant plissé pour pare-brise et vitres latérales

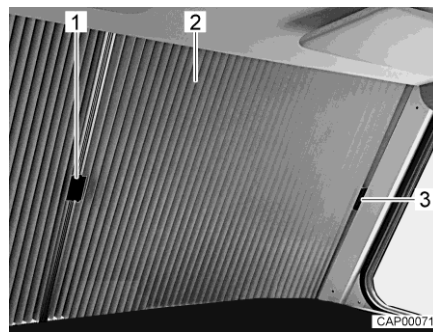


Fig. 2 Dispositif occultant plissé pour pare-brise (fermé)

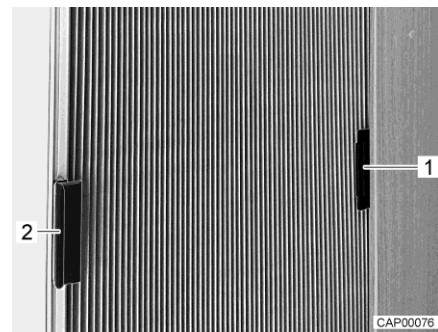


Fig. 3 Dispositif occultant plissé pour vitre latérale (fermé)

Bloquer le dispositif occultant plissé (pare-brise) :

- Pousser les deux moitiés du dispositif occultant plissé (Fig. 2,2) par leur poignée respective (Fig. 2,1) vers l'extérieur sous le cache sur le montant A.
- Fixer la poignée sur le cache (Fig. 2,3). Le dispositif occultant du pare-brise est ainsi empêché de se fermer par inadvertance pendant le voyage.

Bloquer le dispositif occultant plissé (vitres latérales) :

- Pousser le dispositif occultant plissé (Fig. 3,1) par sa poignée respective dans la pièce de fixation (Fig. 3,2). Le dispositif occultant plissé est ainsi empêché de se fermer par inadvertance pendant le voyage.



4.6 Rideau occultant pour la cabine de conduite



- ▶ S'assurer que le rideau occultant est ouvert et fixé avant le départ.

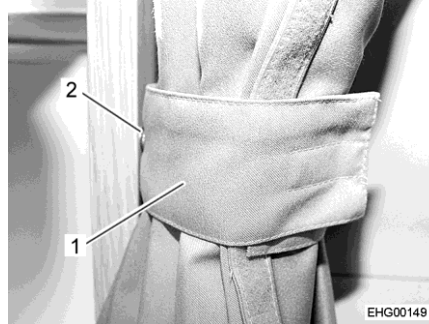


Fig. 4 Rideau occultant, sécurisé

Sécuriser :

- Pousser les deux moitiés du rideau occultant de côté.
- Sécuriser les deux moitiés du rideau occultant avec une attache (Fig. 4,1) et un bouton pression (Fig. 4,2).

4.7 Moquette dans l'entrée de la cabine de conduite (modèle I)



- ▶ Ne pas retirer la moquette dans l'entrée de la cabine de conduite. Il y a sinon risque de dérapage.

4.8 Revêtement de sol en PVC



- ▶ Des conduites de gaz et des lignes électriques sont posées dans le plancher. Ne percer en aucun cas des trous ni visser des vis dans le plancher. Danger d'explosion de gaz, d'électrocution ou de court-circuit dû à l'endommagement d'une conduite.



- ▷ Des chaussures à talons pointus peuvent laisser des marques sur le revêtement de sol en PVC. Par conséquent, ne pas porter de chaussures à talons pointus dans le véhicule.
- ▷ Des tapis de caoutchouc ou des tâches de ketchup, de jus de carotte, d'encre de stylo, de sang ou de rouge à lèvres peuvent être à l'origine d'une coloration du revêtement de sol en PVC. Nettoyer si possible immédiatement toute tâche sur le sol.

4.9 Téléviseur



- ▶ Bien ranger le téléviseur avant chaque départ.
- ▶ Avant chaque départ, vérifier que l'antenne est en position rangée. Risque d'accidents ! Position rangée veut dire : L'antenne est orientée vers l'arrière, abaissée, et bloquée dans cette position.



4.10 Blocage de phase (modèle I)

Le chauffage de l'espace habitable et celui du véhicule porteur peuvent être couplés ou séparés (au moyen d'un blocage de phase). Quand les deux lignes de chauffage sont couplées, il est par exemple possible de chauffer le pare-brise, même quand le véhicule est garé et que le chauffage du véhicule porteur n'est donc pas en fonction.

Il est cependant recommandé de fermer le blocage de phase pendant le voyage afin que les lignes de chauffage soient séparées. La pleine puissance de chauffage du véhicule porteur est ainsi disponible pour les vitres de la cabine de conduite.

Le régulateur à coulisse pour le blocage de phase se trouve à gauche sur le tableau de bord.

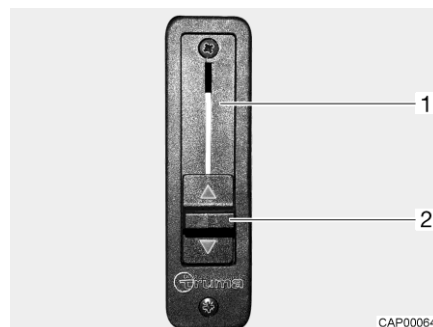


Fig. 5 Régulateur à coulisse pour blocage de phase

Ouvrir le blocage de phase :

- Pousser à fond le régulateur à coulisse (Fig. 5,2) vers le haut. Le blocage de phase (Fig. 5,1) est ouvert. Le chauffage de l'espace habitable chauffe également le pare-brise.

Fermer le blocage de phase :

- Pousser à fond le régulateur à coulisse (Fig. 5,2) vers le bas. Le blocage de phase est fermé. Le chauffage de l'espace habitable et celui du véhicule porteur sont séparés l'un de l'autre.

4.11 Capot moteur (modèle I)



- ▶ Il y a un risque de blessure lorsque le capot moteur est ouvert.
- ▶ Même si le moteur est arrêté depuis quelque temps, il peut être encore brûlant. Risque de brûlure !
- ▶ Ne pas travailler dans le compartiment moteur pendant que le moteur tourne.
- ▶ Le capot moteur doit être bien être refermé et verrouillé pendant le voyage. Après avoir fermé le capot, s'assurer que le dispositif de verrouillage est bien enclenché. Pour cela, essayer de tirer le capot moteur.



Fig. 6 Levier de déverrouillage (capot moteur)



Fig. 7 Capot moteur

- Ouvrir :**
- Tirer le levier de déverrouillage (Fig. 6,1) du tableau de bord côté conducteur (gauche). Le capot moteur (Fig. 7,1) s'ouvre.
 - Faire pivoter le capot moteur dans un arc vers l'avant et le bas.
- Fermer :**
- Faire pivoter le capot moteur dans un arc vers le haut.
 - Appuyer au centre du capot moteur jusqu'à ce que le verrou s'enclenche de façon perceptible.
 - S'assurer que le capot moteur est bien verrouillé. Pour cela, essayer de tirer le capot moteur.

4.12 Remplir de liquide d'essuie-glace (modèle I)

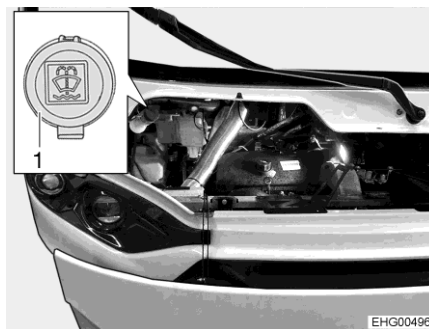


Fig. 8 Bec de remplissage (liquide d'essuie-glace)

- Déverrouiller et ouvrir le capot moteur.
- Ouvrir le couvercle (Fig. 8,1) du bec de remplissage du réservoir de liquide d'essuie-glace.
- Faire le plein de liquide d'essuie-glace avec précaution.
- Fermer le couvercle du bec de remplissage du réservoir de liquide d'essuie-glace.
- Fermer le capot moteur.



4.13 Contrôle du niveau d'huile moteur (modèle I)



Fig. 9 Jauge d'huile (huile moteur)

La jauge de l'huile moteur se trouve dans le compartiment moteur, derrière la barre transversale avant. La jauge d'huile se signale par sa couleur rouge.



- ▷ Pour plus d'informations, voir le mode d'emploi du véhicule porteur.

4.14 Chaînes à neige



- ▷ N'installer de chaînes à neige que si l'intervalle entre les pneus et la carrosserie du véhicule est d'au moins 50 mm.
- ▷ Les pneus, les suspensions et la direction sont soumis à des contraintes supplémentaires, lors du montage de chaînes à neige. Rouler avec des chaînes à neige lentement (maximum 50 km/h) et uniquement sur des routes totalement enneigées. Dans le cas contraire, le véhicule peut être endommagé.
- ▷ Respecter les instructions de montage du fabricant des chaînes à neige.
- ▷ Utiliser uniquement des chaînes à neige recommandées par le constructeur.
- ▷ Ne pas utiliser de chaînes à neige sur les jantes en alliage léger.

L'utilisation des chaînes à neige est soumise à la réglementation en vigueur des différents pays.

- Utiliser toujours les chaînes à neige sur les roues motrices.
- Vérifier la tension des chaînes à neige après quelques mètres de voyage.



4.15 Sécurité routière



- ▶ Vérifier régulièrement la pression des pneus avant chaque départ ou bien toutes les 2 semaines. Une pression de pneu erronée peut être la cause d'une usure supplémentaire et peut endommager les pneus et entraîner une crevaison. La perte de la maîtrise du véhicule pourrait en être la conséquence (voir paragraphe 14.6).
- ▶ Les pièces rapportées peuvent être exposées à des conditions difficiles (tempête, verglas, secousses etc.) et requièrent un contrôle fréquent malgré la construction soignée. Contrôler pour cette raison à intervalles réguliers et avant tout long parcours que les pièces rapportées sont bien en place.

Avant chaque départ, passer en revue la liste de contrôle :


Véhicule porteur

N°	Contrôles	Contrôlé
1	Tous les papiers du véhicule sont à bord	
2	Pneus et pression de gonflage des pneus dans un état correct	
3	Eclairage du véhicule, des feux arrière et de recul fonctionnent	
4	Le niveau d'huile de moteur et boîte de vitesses et réservoir hydraulique de direction sont contrôlés	
5	Le liquide de refroidissement et le liquide du dispositif d'essuie-glaces ont été remplis	
6	Les freins fonctionnent	
7	Les freins réagissent de façon régulière	
8	Le véhicule conserve sa stabilité de trajectoire pendant le freinage	

Structure habitable extérieur

9	Store extérieur enroulé entièrement	
10	Toit déneigé et dégivré (en hiver)	
11	Raccordements extérieurs coupés et conduites rangées	
12	Stabilisateurs externes enlevés	
13	Vérins stabilisateurs intégrés rentrés et fixés	
14	Cales de roues retirées et rangées	
15	Marchepied ressorti (prêter attention au signal d'avertissement)	
16	Portillons extérieurs fermés et verrouillés	
17	Porte cellule est fermée	
18	Éclairage de l'auvent éteint	
19	Hauteur totale du véhicule constatée et notée, y compris la galerie porte-charges chargée. Noter la hauteur du véhicule et la garder à portée de main dans la cabine de conduite	



Structure habitable intérieur

N°	Contrôles	Contrôlé
20	Fenêtres et lanterneaux fermés et verrouillés	
21	Le téléviseur est enlevé du support et bien rangé	
22	Antenne de télévision escamotée (dans le cas où il y en a une)	
23	Objets en vrac rangés ou fixés	
24	Points de dépôt ouverts vidés	
25	Le couvercle de l'évier est rangé soigneusement	
26	Porte du réfrigérateur bloquée	
27	Réfrigérateur commuté en mode à 12 V	
28	Tous les tiroirs et portillons fermés	
29	Portes cellule et portes coulissantes bloquées	
30	Sièges pour enfants montés sur les places pourvues de ceintures à trois points  ► Quand l'airbag frontal du siège passager est activé, seuls des systèmes de retenue pour enfants orientés vers l'avant doivent être utilisés sur ce siège.	
31	Dispositifs de blocage des sièges pivotants conducteur et passager enclenchés	
32	Dispositifs occultants dans la cabine de conduite ouverts et bloqués	

Installation de gaz

33	Bouteilles de gaz amarrées solidement et immobilisées dans leur compartiment	
34	Quand les bouteilles à gaz ne sont pas raccordées à la lyre, toujours mettre le bouchon de protection	
35	Robinet principal de la bouteille de gaz et des robinets d'arrêt de gaz fermés	

Installation électrique

36	Vérifier la valeur de charge de la batterie de démarrage et de la batterie de cellule (voir chapitre 9). Si le panneau de contrôle indique une tension de batterie trop faible, la batterie correspondante doit être rechargée. Veiller aux remarques visées au chapitre 9  ► Prendre la route avec une batterie de démarrage et une de cellule complètement chargées.	
----	--	--



Sommaire du chapitre

Vous trouverez dans ce chapitre des indications concernant la conduite avec le camping-car.

5.1 En voyage avec le camping-car



- ▶ Le véhicule porteur est un véhicule utilitaire (petit camion). Le style de conduite devra être adapté en conséquence.
- ▶ Avant chaque départ, et après de courts arrêts, vérifier si le marche-pied est complètement rentré.
- ▶ Une ceinture de sécurité est montée sur les sièges homologués pour voyager. Le port de la ceinture de sécurité est toujours obligatoire durant le voyage.
- ▶ Ne jamais ouvrir la ceinture de sécurité pendant le voyage.
- ▶ Les passagers doivent rester assis aux places prévues à cet effet.
- ▶ Il est interdit d'ouvrir le verrouillage de la porte.
- ▶ Eviter les freinages par à-coups.
- ▶ En cas d'utilisation d'un appareil de navigation, ne modifier votre destination que lorsque le véhicule est immobile. Si la destination doit être modifiée, se diriger par conséquent vers un parking ou une place de stationnement sûre.
- ▶ Pendant le voyage, ne pas faire fonctionner le lecteur de DVD sur l'écran de l'appareil de navigation.
- ▶ Toujours éteindre l'éclairage extérieur/de l'auvent pendant le voyage.



- ▷ Rouler lentement sur les routes en mauvais état.
- ▷ Il est recommandé de conduire particulièrement prudemment lors de la montée sur un ferry, de la traversée de zones accidentées ou en faisant marche arrière. Les véhicules de grandes dimensions avec un grand porte à faux arrière peuvent se mettre en lacet. Le dessous de caisse ou les pièces qui y sont montées, telle qu'un porte-motos, peuvent être endommagées.



- ▷ Si ces consignes ne sont pas respectées, le fabricant déclinera toute responsabilité en cas d'accidents ou de dommages.
- ▷ Les mesures de sécurité énoncées au chapitre 3 doivent être respectées.



5.2 Vitesse de conduite



- ▶ Le véhicule est équipé d'un moteur puissant. Des réserves suffisantes sont ainsi disponibles dans les situations de circulation difficiles. Cette performance élevée permet d'atteindre une vitesse de fin de course élevée et exige une qualité de conduite supérieure à la moyenne.
- ▶ Le véhicule a une large surface d'exposition au vent. Un vent latéral soudain représente un danger particulier.
- ▶ Un chargement mal réparti ou unilatéral modifie la tenue de route.
- ▶ Des conditions de circulation difficiles peuvent régner sur des trajets inconnus et des situations de circulation soudaines peuvent survenir. Ainsi, dans l'intérêt de votre sécurité, adaptez votre vitesse de conduite aux situations ainsi qu'à votre environnement.
- ▶ Respecter les limitations de vitesse légales du pays.



- ▷ Quelques pièces rapportées peuvent être endommagées à des vitesses élevées :
 - Si le véhicule est équipé d'une antenne parabolique Teleco : Ne pas rouler à plus de 160 km/h.
 - Quand le véhicule est équipé d'un lanterneau Heki (mini ou midi) : Ne pas rouler à plus de 160 km/h.

5.3 Freins



- ▶ En cas de constatation de défauts sur l'installation de freinage, faire réparer immédiatement par un atelier de réparation autorisé.

Avant le voyage

Avant chaque départ, s'assurer par un test de freinage :

- Les freins fonctionnent-ils ?
- Les freins réagissent-ils de manière homogène ?
- Le véhicule conserve-t-il sa stabilité de trajectoire pendant le freinage ?

5.4 Ceintures de sécurité

5.4.1 Généralités

Le véhicule est équipé dans l'espace habitable, aux places pour lesquelles une ceinture de sécurité est prescrite par la loi, de ceintures de sécurité. Les dispositions nationales en vigueur s'appliquent pour le port de la ceinture.



- ▶ Avant chaque départ, attacher les ceintures et rester attaché pendant le voyage.
- ▶ Ne pas endommager ni coincer les ceintures. Faire remplacer des ceintures de sécurité endommagées par un atelier spécialisé agréé.
- ▶ Ne pas modifier les fixations des ceintures, l'enrouleur automatique et les boucles de fermeture des ceintures.
- ▶ Chaque ceinture de sécurité ne doit être utilisée que pour **une** personne adulte.
- ▶ Ne pas attacher des personnes et des objets ensemble.



- ▶ Les ceintures de sécurité ne sont pas adéquates pour des personnes de taille inférieure à 150 cm. Dans un tel cas, utiliser en plus des dispositifs de retenue. Tenir compte des normes en vigueur.
- ▶ Ne fixer les systèmes de retenue pour enfants qu'aux places prévues à cet effet. Quand l'airbag frontal du siège passager est activé, seuls des systèmes de retenue pour enfants orientés vers l'avant doivent être utilisés sur ce siège.
- ▶ Remplacer (faire remplacer) les ceintures de sécurité après un accident.
- ▶ Ne pas trop incliner le dossier du siège vers l'arrière pendant le voyage. L'effet de la ceinture de sécurité n'est plus garanti.

5.4.2 Comment attacher correctement la ceinture de sécurité



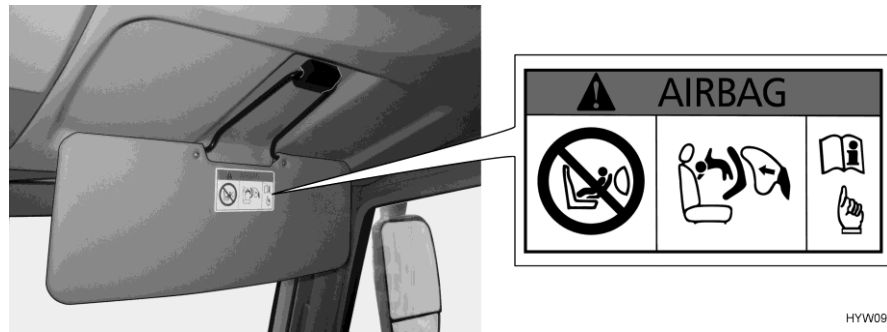
- ▶ Ne pas tordre la ceinture. La ceinture doit reposer à plat sur le corps.
- ▶ Lors du placement de la ceinture de sécurité, adopter une position correcte.

La ceinture de sécurité est correctement mise quand la ceinture abdominale passe sous le ventre sur les os du bassin. La ceinture thoracique doit passer sur la poitrine et l'épaule (pas sur le cou). La ceinture doit toujours être tendue sur le corps. Retirer pour cette raison tout vêtement épais avant de démarrer.

5.5 Systèmes de retenue pour enfants



- ▶ Pendant le voyage, attacher les enfants de moins de 13 ans, ou mesurant moins de 150 cm, à un système de retenue pour enfants qui doit être adapté et homologué.
- ▶ Avant chaque départ, attacher les ceintures des enfants et veiller à ce que les enfants restent attachés pendant le voyage.
- ▶ Lorsque le véhicule est équipé d'un airbag pour le passager, ne pas utiliser des systèmes de retenue pour enfants placés vers l'arrière ("Système reboard") sur le siège passager. Respecter les indications de sécurité du véhicule.
- ▶ Ne fixer les systèmes de retenue pour enfants qu'aux places prévues à cet effet. Quand l'airbag frontal du siège passager est activé, seuls des systèmes de retenue pour enfants orientés vers l'avant doivent être utilisés sur ce siège.
- ▶ **Ne jamais** utiliser un dispositif de retenue pour enfants orienté vers l'arrière sur un siège dont **l'airbag avant est activé**. Cela pourrait provoquer la **mort** ou de **graves blessures** sur les enfants.



HYW09354

Fig. 10 Indication de sécurité du système de retenue pour enfants (pare-soleil du passager)

Pas de systèmes de retenue pour enfants orientés vers l'arrière sur le siège passager

Le siège passager est équipé d'un airbag. Ne jamais utiliser un système de retenue pour enfants orienté vers l'arrière sur le siège passager quand l'airbag est activé. Le déclenchement de l'airbag lors d'un accident pourrait provoquer la mort ou de graves blessures sur l'enfant. Une indication de sécurité affichée sur le pare-soleil (Fig. 10) met en garde contre ce danger.

L'airbag du siège passager peut être désactivé. Pour tout renseignement à ce sujet, reportez-vous au mode d'emploi du véhicule porteur.

5.6 Sécurité enfant Isofix



- ▶ Utiliser uniquement des systèmes de retenue pour enfants de la catégorie "Universal". Aucun autre système de retenue pour enfants n'est autorisé.
- ▶ Tenir compte du mode d'emploi du fabricant pour le montage et le démontage d'un système de retenue pour enfants avec une sangle de fixation Isofix.
- ▶ S'assurer que le système de retenue pour enfants et la sangle de fixation Isofix sont autorisés selon les prescriptions du fabricant pour les véhicules Capron.
- ▶ Ne pas utiliser de systèmes de retenue pour enfants avec pied d'appui.
- ▶ Utiliser uniquement des systèmes de retenue pour enfants avec Top-Tether.
- ▶ Fixer correctement le Top-Tether au point d'ancrage.
- ▶ Ne pas fixer d'autres systèmes de retenue pour enfants ou ceintures et aucun objet aux étriers de fixation Isofix.
- ▶ Quand la distance entre le système de retenue pour enfants et la table est trop faible, les jambes de l'enfant peuvent être coincées. Pour cette raison, en cas d'utilisation d'un système de retenue pour enfants, abaisser la table en position de montage du lit (table à hauteur réglable) ou la pousser à fond vers l'avant en direction du siège conducteur (table avec pied de table fixe) ou démonter la table (table suspendue).



- ▷ Sur les véhicule avec dînette en L (I/T68 et 69L), le coussin contre la paroi latérale doit être enlevé quand la sécurité enfant Isofix est utilisée.

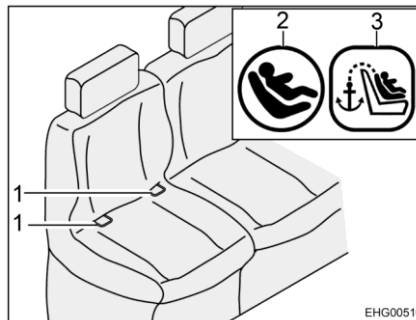


Fig. 11 Siège avec Isofix

- 1 Étrier de fixation
- 2 Symbole Isofix
- 3 Symbole Top-Tether

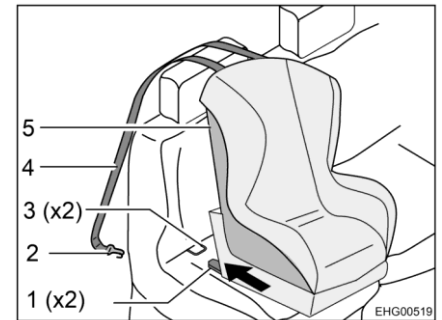


Fig. 12 Fixation avec Top-Tether

- 1 Bras d'encliquetage
- 2 Crochet de fixation
- 3 Étrier de fixation
- 4 Sangle Top-Tether
- 5 Siège pour enfant

- Encliqueter les bras d'encliquetage (Fig. 12,1) dans les étriers de fixation (Fig. 11,1 et Fig. 12,3). Un cliquetis clair doit être entendu.
- Vérifier à l'aide d'une forte secousse si le siège pour enfant (Fig. 12,5) est bien installé.
- Pousser à fond l'appuie-tête vers le bas.
- Glissez la ceinture Top-Tether (Fig. 12,4) sur l'appuie-tête du siège du véhicule.
- Accrocher le crochet de fixation (Fig. 12,2) au point d'ancrage en face arrière du siège.

Le démontage s'opère dans l'ordre inverse.

Les systèmes de retenue pour enfants avec Isofix doivent uniquement être fixés sur les sièges suivants :

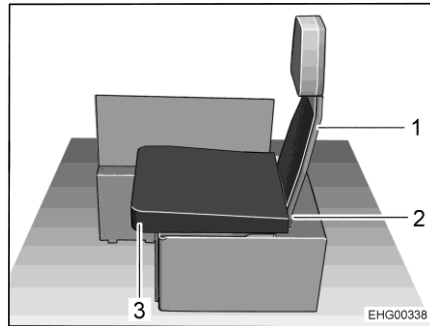
- sur le siège gauche (vue dans le sens de marche) sur l'ancrage de la sangle (banquette)
- sur le siège du milieu sur l'ancrage de la sangle (banquette)

5.7 Sécurité enfant Isofix pour sièges emboîtables supplémentaires

La sécurité enfant Isofix peut également être utilisée sur les sièges emboîtables supplémentaires. Les bras d'encliquetage de la sécurité enfant Isofix et le Top-Tether doivent pour ce faire être fixés sur la barre ronde à l'extrémité inférieure du dossier du siège emboîtable.



- L'assise du siège emboîtable doit être légèrement inclinée vers l'arrière pour que le système de retenue pour enfants repose correctement. Le coussin d'assise du siège emboîtable est légèrement cunéiforme. Veiller à ce que le côté plus plat du coussin d'assise soit côté dossier.



- 1 Dossier (sans coussin de dossier)
- 2 Barre ronde (invisible)
- 3 Coussin d'assise

Fig. 13 Siège emboîtable

Poser le système de retenue pour enfants avec Isofix :

- S'assurer que le coussin d'assise (Fig. 13,3) repose sur le siège emboîtable comme représenté à la Fig. 13.
- Retirer le coussin de dossier du dossier (Fig. 13,1).
- Faire s'enclencher les bras d'encliquetage Isofix à gauche et à droite sur la barre ronde (Fig. 13,2) du dossier.
- Fixer le Top-Tether sur le système de retenue pour enfants.
- Faire passer la ceinture Top-Tether à travers la boucle au dos du siège emboîtable.
- Accrocher le crochet de la ceinture Top-Tether à la barre ronde du dossier (au milieu).



- ▷ Respecter, de plus, le mode d'emploi du constructeur du système de retenue pour enfants.

5.8 Siège conducteur et siège passager



- ▶ Avant chaque départ, orienter tous les sièges pivotants dans le sens de marche du véhicule et les bloquer.
- ▶ Pendant le voyage, maintenir les sièges en position bloquée et ne pas les faire pivoter.

Les sièges conducteur et passager font partie intégrante du véhicule porteur. Le réglage des sièges est décrit dans le mode d'emploi du véhicule porteur.

5.9 Appuie-têtes

Ajuster les appuie-têtes avant chaque départ, de telle façon que l'arrière de la tête soit soutenu à peu près au niveau des oreilles.



5.10 Disposition des sièges



- ▶ Pendant le voyage, les personnes ne doivent prendre place que sur les sièges autorisés. Le nombre de sièges autorisés est indiqué dans les documents du véhicule.
- ▶ Il est interdit de s'asseoir sur les banquettes longitudinales pendant le voyage.
- ▶ Le port de la ceinture de sécurité est obligatoire sur les sièges.



Fig. 14 Symbole "Ne pas utiliser le siège pendant le voyage"

Les places qui ne doivent pas être utilisées pendant le voyage sont munies d'un autocollant (Fig. 14).

5.11 Siège emboîtable



- ▶ N'utiliser le siège que dans le sens inverse à celui de la marche.
- ▶ Quand le siège emboîtable est démonté : Ranger le siège emboîtable en lieu sûr et l'amarrer.

Suivant le modèle et l'équipement, il est possible de monter un siège supplémentaire emboîtable sur la banquette longitudinale.

Le siège emboîtable est équipé d'une ceinture abdominale.



Fig. 15 Banquette

Monter le siège emboîtable :

- Retirer deux coussins (Fig. 15,1).

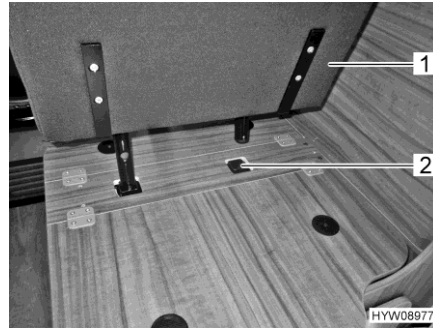


Fig. 16 Ficher le siège emboîtable dans sa fixation

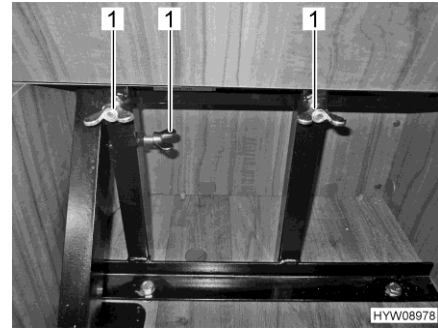


Fig. 17 Bloquer le siège emboîtable avec des écrous à oreilles

- Ficher le siège emboîtable (Fig. 16,1) dans la fixation (Fig. 16,2).
- Rabattre la moitié du couvercle du coffre du siège vers le haut ou utiliser le gros perçage du couvercle pour accéder aux écrous à oreilles sur la tringlerie.
- Bloquer le siège emboîtable avec des écrous à oreilles (Fig. 17,1).

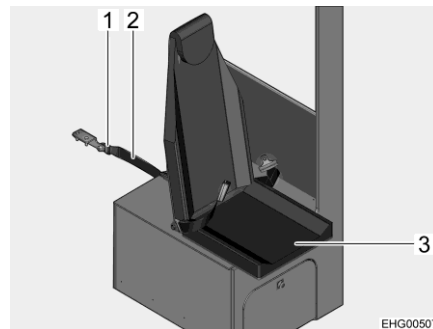


Fig. 18 Sécuriser le siège emboîtable

- Introduire la sangle de sécurité (Fig. 18,2) dans sa boucle de fermeture (Fig. 18,1) sur le montant B.
- Rabattre l'assise de siège (Fig. 18,3).



- ▷ Quand le véhicule est équipé d'un lit escamotable, le siège emboîtable doit être démonté avant d'abaisser le lit.

5.12 Sièges emboîtables supplémentaires



- ▶ Lorsque les sièges emboîtables ne sont pas montés, les banquettes longitudinales ne doivent pas être utilisées pendant le voyage.
- ▶ Utiliser les sièges emboîtables uniquement avec ceinture de sécurité pendant le voyage.
- ▶ Lorsque l'un des sièges emboîtables supplémentaires est démonté, bien ranger et arrimer son dossier.



- ▷ Lorsque le véhicule est équipé d'un lit escamotable, démonter les sièges emboîtables avant d'abaisser le lit escamotable.



Suivant le modèle et l'équipement, un siège emboîtable peut être monté à gauche et à droite sur les banquettes longitudinales (banquette longitudinale Lounge). Les sièges emboîtables sont montés de la même manière des côtés gauche et droit.

Les sièges emboîtables sont orientés dans le sens de marche, sont équipés d'une ceinture de sécurité et peuvent être utilisés pendant le voyage.

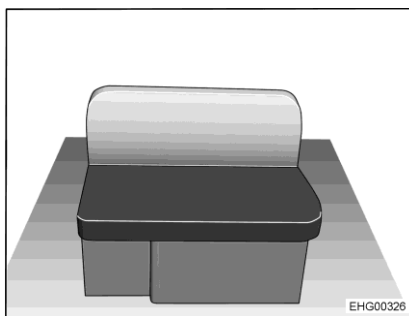


Fig. 19 Banquette longitudinale, droite

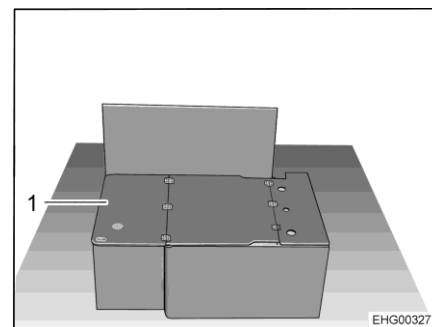


Fig. 20 Banquette longitudinale sans coussin

Monter le siège emboîtable :

- Retirer les coussins d'assise et de dossier de la banquette longitudinale (Fig. 19).
- Rabattre la planche (Fig. 20,1) de 180° et la poser sur le couvercle du coffre de banquette.

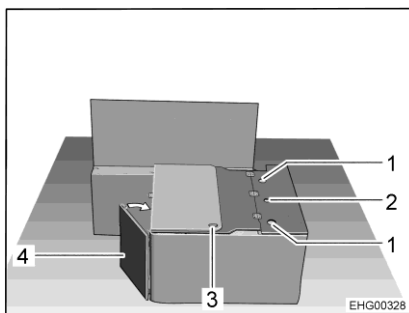


Fig. 21 Pendant la transformation

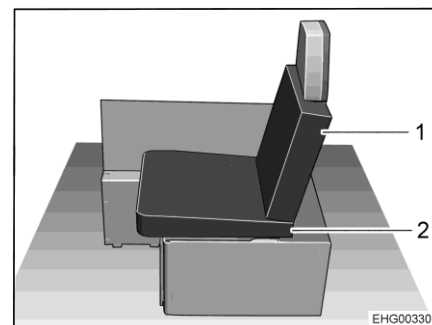


Fig. 22 Après la transformation

- Faire pivoter la paroi avant du coffre de banquette (Fig. 21,4) en direction de la paroi latérale.
- Faire passer la ceinture de sécurité avec boucle de fermeture à travers l'ouverture (Fig. 21,3) du couvercle du coffre de banquette.
- Emboîter le dossier du siège emboîtable dans les fixations latérales (Fig. 21,1) et serrer à la main la vis à poignée étoile dans la fixation du milieu (Fig. 21,2).
- Poser l'un des coussins d'assise de la banquette longitudinale gauche (Fig. 22,2) sur la banquette. Tenir compte de ce que le coussin d'assise est cunéiforme : il doit être légèrement incliné en direction du dossier (voir Fig. 22).
- Poser l'un des coussins supplémentaires fournis contre le dossier du siège emboîtable pour servir de coussin de dossier (Fig. 22,1).
- Bien ranger les autres coussins.



5.13 Support de tablette



- ▶ Lorsque l'attention du conducteur est détournée de la route, il existe un risque d'accident. Ne pas installer ou manipuler la tablette ou le Smartphone pendant le voyage.



Fig. 23 Support de tablette

Un support de tablette relevable est monté au centre du tableau de bord. Le support de tablette convient aux écrans de tablettes ou de Smartphones jusqu'à 10" ainsi qu'aux blocs-notes.

Escamoter le support de tablette lorsqu'il n'est pas utilisé.



- ▷ Pour plus d'informations, voir le mode d'emploi du véhicule porteur.

5.14 Lève-vitre électrique



- ▶ Une fermeture incontrôlée des fenêtres peut entraîner des blessures par écrasement.
- ▶ Retirer la clé du contact antivol même avant de quitter brièvement votre véhicule. Dans le cas contraire, les enfants pourraient actionner le lève-vitre et éventuellement se blesser.

Le véhicule est équipé d'un lève-vitre électrique du côté du conducteur.

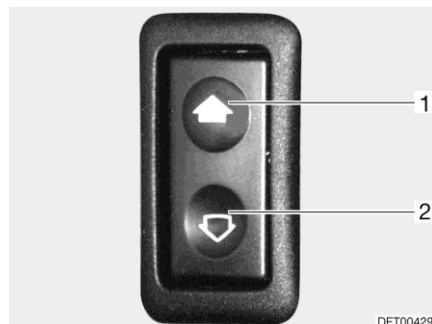


Fig. 24 Interrupteur pour lève-vitre électrique

Ouvrir : ■ Pousser l'interrupteur vers le bas (Fig. 24,2).

Fermer : ■ Pousser l'interrupteur vers le haut (Fig. 24,1).



5.15 Rétroviseurs extérieurs électriques

Selon son modèle, le véhicule est équipé de deux rétroviseurs extérieurs, électriques et chauffants. Les interrupteurs pour le réglage des rétroviseurs extérieurs et pour le chauffage des miroirs se situent sur le tableau de bord.

Le rétroviseur grand angle (Fig. 26,1) n'est pas réglable électriquement sur les véhicules intégrés.

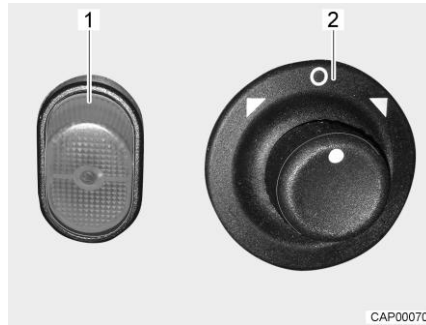


Fig. 25 Interrupteurs (rétroviseurs extérieurs à réglage électrique)



Fig. 26 Rétroviseur extérieur (modèle I)

Réglage du rétroviseur :

- Sélectionner le rétroviseur qui doit être réglé. Pour ce faire, tourner l'interrupteur tournant (Fig. 25,2) vers la gauche ou la droite.
- Régler le rétroviseur. Pousser pour ce faire l'interrupteur (Fig. 25,2) dans la position désirée.

Mettre le chauffage en marche :

- Appuyer sur l'interrupteur (Fig. 25,1). Le voyant de contrôle s'allume en orange dans l'interrupteur et indique que le chauffage du rétroviseur est en fonction.

5.16 Faire le plein de gazole



- ▶ Lors du plein de carburant, sur les bacs ou au garage, tous les appareils fonctionnant au gaz doivent être éteints (suivant l'équipement : le chauffage, le plan de cuisson, le four, le grill, le réfrigérateur). Risque d'explosion !

Le bec de remplissage du carburant se trouve à l'extérieur du véhicule, à l'avant gauche.

5.17 Ad-Blue®



- ▷ Des informations et instruction relative à l'Ad-Blue® sont données dans le mode d'emploi du véhicule porteur.





Sommaire du chapitre

Vous trouverez dans ce chapitre des indications concernant la mise en place du véhicule en mode camping.



- ▷ Installer le véhicule de façon à ce qu'il soit le plus horizontal possible. En cas de besoin, utiliser des cales de mise à niveau. L'eau ne pourrait sinon pas s'écouler correctement en dehors de la douche.
- ▷ Bloquer le véhicule pour empêcher qu'il ne roule.
- ▷ Les animaux (en particulier les souris) peuvent causer d'importants dégâts à l'intérieur du véhicule. Pour éviter cela, vérifier régulièrement après immobilisation du véhicule que celui-ci n'est pas endommagé ou qu'il n'y a pas de traces d'animaux.

6.1 Frein à main

A l'arrêt du véhicule, le frein à main doit être tiré fermement.



- ▷ En cas de risque de gel, desserrer de temps en temps le frein à main et le resserrer ensuite. En procédant ainsi, il est possible d'éviter que le frein à main ne gèle ou ne soit grippé par la rouille. Avant de desserrer le frein à main, bloquer le véhicule pour empêcher qu'il ne roule.

6.2 Marchepied

Sortir complètement le marchepied pour descendre du véhicule.

N'existe pas sur le modèle I en raison de l'accès 'coupé'.

6.3 Cales de mise à niveau



- ▷ Les cales de mise à niveau ne sont pas comprises dans la livraison. Les distributeurs d'accessoires proposent différents modèles.

Des cales de mise à niveau permettent une compensation de dénivellation dans les côtes et sur les surfaces de contact inégales afin de garer le véhicule à l'horizontale.



6.4 Appuis

6.4.1 Instructions générales



- ▷ Ne pas utiliser les appuis intégrés comme cric. Les appuis servent seulement à stabiliser le véhicule immobilisé en empêchant la compression de l'essieu arrière.
- ▷ Lors de l'installation du véhicule, veiller à ce que les appuis soient chargés de façon égale.
- ▷ Avant de prendre la route, les appuis doivent être entièrement tournés vers le haut, complètement rentrés et verrouillés.



- ▷ Sur des terrains meubles ou cédant sous la charge, une plaque de grande surface doit être placée sous les appuis, pour éviter un enfoncement dans le sol.

6.4.2 Vérins stabilisateurs



- ▷ En fonction du modèle, l'écrou à six pans possède un joint qui permet de placer la clé à pipe dans une position qui facilite la rotation.

Il est nécessaire de nettoyer et de graisser régulièrement les tubes intérieurs des vérins stabilisateurs afin de garantir un fonctionnement parfait. Les vérins stabilisateurs sont réglables en longueur suivant le modèle.

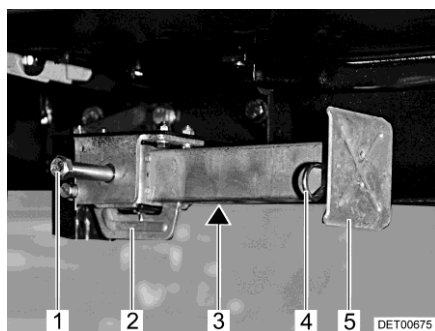


Fig. 27 Vérin stabilisateur

- Sortir :**
- Placer la clé à pipe sur l'écrou à six pans (Fig. 27,1) et tourner jusqu'à ce que le vérin stabilisateur soit en position verticale vers le bas.
 - Lorsque la longueur des vérins stabilisateurs est réglable, faire sortir la goupille (Fig. 27,4) de la rallonge du pied d'appui (Fig. 27,5).
 - Faire ressortir la rallonge du pied d'appui et l'ajuster à la longueur souhaitée.
 - Insérer la goupille dans la rallonge du pied d'appui.
 - Tourner l'écrou à six pans, jusqu'à ce que le vérin stabilisateur repose par terre et que le véhicule se trouve en position horizontale.



- Rentrer :*
- Placer la clé à pipe sur l'écrou à six pans (Fig. 27,1) et tourner jusqu'à ce que le vérin stabilisateur se dégage du sol.
 - Lorsque la longueur des vérins stabilisateurs est réglable, faire sortir la goupille (Fig. 27,4) de la rallonge du pied d'appui (Fig. 27,5).
 - Rentrer complètement la rallonge du pied d'appui (Fig. 27,5) et insérer la goupille (Fig. 27,4) dans le trou prévu à cet effet.
 - Tourner l'écrou à six pans (Fig. 27,1) jusqu'à ce que les vérins stabilisateurs soient pivotés vers le haut et que la glissière (Fig. 27,2) soit arrivée complètement à l'extrémité de la fente (Fig. 27,3).



- ▷ Avant chaque départ, vérifier : Les vérins stabilisateurs sont-ils tous entièrement ressortis, toutes les rallonges des pieds d'appui entièrement rentrées et bloquées par la goupille ?

6.5 Raccordement 230 V

Le véhicule peut être relié à un réseau d'alimentation de courant externe en 230 V (voir chapitre 9).

6.6 Réfrigérateur

Le réfrigérateur alimenté en 12 V ne fonctionne que lorsque le moteur du véhicule est en marche. Si le moteur du véhicule est coupé, commuter le réfrigérateur en mode 230 V ou en régime au gaz.





Sommaire du chapitre

Vous trouverez dans ce chapitre des indications concernant l'habitation de votre véhicule.

7.1 Portes



► Conduire toujours avec les portes verrouillées.



▷ Le store extérieur sur le côté du véhicule peut être monté en différents angles d'inclinaison (suivant le nombre de rondelles utilisées, voir les instructions de montage du fabricant). Le store extérieur peut éventuellement entrer en collision avec la porte cellule lors de sa rentrée et de sa sortie. Pour cette raison, fermer la porte cellule sur les modèles T58 et T66 avant de manipuler le store extérieur.



- ▷ Le verrouillage des portes peut empêcher l'ouverture intempestive des portes, p. ex. en cas d'accident.
- ▷ Les portes verrouillées empêchent aussi l'intrusion non souhaitée de l'extérieur, p. ex. à l'arrêt devant des feux de signalisation. Néanmoins, en cas d'urgence, les portes verrouillées rendront l'accès à l'intérieur du véhicule plus compliqué pour les sauveteurs.
- ▷ Avant de quitter le véhicule, verrouiller toujours les portes.
- ▷ Les serrures de la porte chauffeur et de la porte passager sont, suivant le modèle, des composantes du véhicule porteur. L'ouverture et la fermeture de la porte chauffeur et de la porte passager sont pour ces modèles décrites dans le mode d'emploi du véhicule porteur.

7.1.1 Porte chauffeur, porte cellule, à l'extérieur

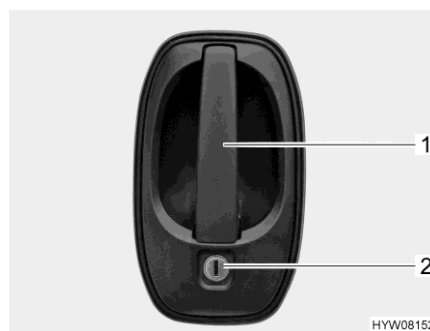


Fig. 28 Serrure de la porte (porte chauffeur/cellule à l'extérieur)

- Ouvrir :**
- Insérer la clé dans le barillet (Fig. 28,2) et la tourner jusqu'à ce que la serrure de la porte soit déverrouillée.
 - Ramener la clé sur la position intermédiaire et la retirer.
 - Tirer sur la poignée de la porte (Fig. 28,1). La porte est ouverte.



- Verrouiller :*
- Insérer la clé dans le barillet (Fig. 28,2) et la tourner jusqu'à ce que la serrure de la porte soit verrouillée.
 - Ramener la clé sur la position intermédiaire et la retirer.

7.1.2 Porte cellule, à l'intérieur

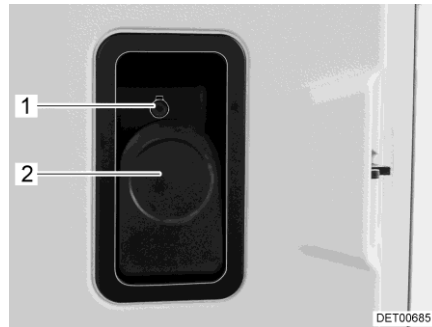


Fig. 29 Serrure de la porte (porte cellule à l'intérieur)

- Ouvrir :*
- Tirer le levier (Fig. 29,2).
- Verrouiller :*
- Enfoncer le bouton de sécurité (Fig. 29,1).

7.1.3 Porte cellule, à l'intérieur (poignée de la porte semi-circulaire)

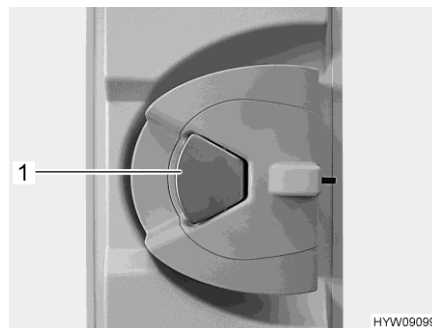


Fig. 30 Serrure de la porte (porte cellule à l'intérieur)

- Ouvrir :*
- Quand la serrure de la porte est verrouillée : Tirer une fois sur la poignée de la porte (Fig. 30,1). La porte est déverrouillée.
 - Tirer sur la poignée de la porte (Fig. 30,1). La porte est ouverte.
- Verrouiller :*
- Appuyer sur la poignée de la porte (Fig. 30,1).



7.1.4 Porte chauffeur, à l'intérieur (modèle I)

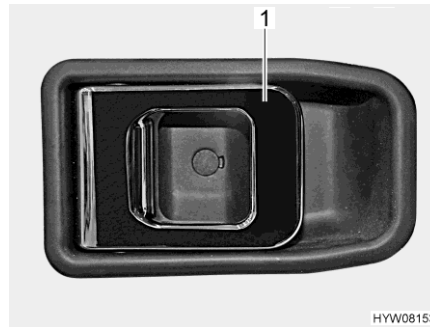


Fig. 31 Serrure de la porte (porte chauffeur, à l'intérieur)

- Ouvrir :**
- Tirer sur la poignée (Fig. 31,1). La serrure de la porte se déverrouille et s'ouvre.
- Verrouiller :**
- Appuyer sur la poignée (Fig. 31,1). La serrure de la porte est verrouillée.

7.1.5 Moustiquaire sur la porte cellule, escamotable



- ▷ Ouvrir la moustiquaire entièrement avant de fermer la porte cellule.



Fig. 32 Moustiquaire

- Fermer :**
- Tirer jusqu'au bout la moustiquaire par la barrette (Fig. 32,1).
- Ouvrir :**
- Remettre la moustiquaire en position initiale en la poussant par la barrette (Fig. 32,1).



7.2 Portillons extérieurs



- ▷ Avant chaque départ, fermer tous les portillons extérieurs et verrouiller les serrures des portillons.
- ▷ Pour ouvrir ou fermer le portillons extérieur, ouvrir ou fermer tous les serrures montées sur le portillon extérieur.



- ▷ Fermer tous les portillons extérieurs en quittant le véhicule.

Les portillons extérieurs montés sur le véhicule sont équipés de barillets uniformes. Ainsi, toutes les serrures peuvent être ouvertes avec une même clé.

7.2.1 Serrure du portillon, en forme d'ellipse



- ▷ Par temps pluvieux, l'eau peut pénétrer dans la serrure ouverte du portillon. Il faut donc fermer la poignée de la serrure.

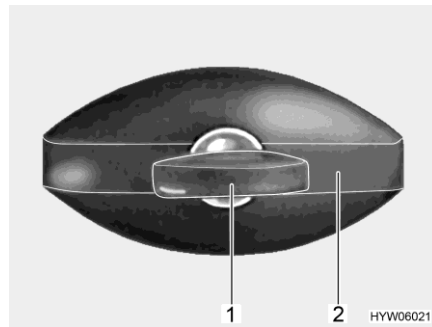


Fig. 33 Serrure du portillon (en forme d'ellipse, fermée)

- Ouvrir :**
- Insérer la clé dans le barillet (Fig. 33,1) et la tourner d'un quart de tour dans le sens inverse des aiguilles d'une montre. La poignée de la serrure (Fig. 33,2) ressort.
 - Retirer la clé.
 - Tourner la poignée de la serrure un quart de tour dans le sens inverse des aiguilles d'une montre. La serrure du portillon est ouverte.
- Fermer :**
- Fermer le portillon extérieur complètement.
 - Tourner la poignée de la serrure dans le sens des aiguilles d'une montre, jusqu'à ce qu'elle soit à l'horizontale. La serrure du portillon est alors enclenchée, mais pas verrouillée.
 - Insérer la clé dans le barillet de la serrure.
 - Enfoncer la poignée de la serrure et tourner la clé d'un quart de tour dans le sens des aiguilles d'une montre en laissant la clé dans le barillet. La poignée est alors verrouillée.
 - Retirer la clé.



7.3 Aération



► L'oxygène contenu dans le véhicule est consommé par la présence de personnes et par l'utilisation des appareils à gaz. Il est donc nécessaire de renouveler continuellement l'air vicié. Votre véhicule est équipé à cet effet d'aérations forcées (p. ex. lanterneaux à aération forcée). Ne pas couvrir ni boucher les aérations forcées, ni de l'intérieur ni de l'extérieur, p. ex. avec un matelas isotherme. Tenir dégagé l'accès des aérations forcées de la neige et des feuilles mortes. Il y a un risque d'étouffement du fait d'un taux élevé de CO₂.



- ▷ Dans certaines conditions météorologiques, des eaux de condensation peuvent se constituer sur les objets métalliques, malgré une ventilation suffisante (p. ex. sur le vissage du mécanisme de roulement sur plancher).
- ▷ Aux points de rupture (p. ex. aux bords des lanterneaux, sur les becs de remplissage, les portillons etc.), des ponts thermiques supplémentaires peuvent apparaître.

Eau de condensation

Par une ventilation fréquente et précise, assurer un échange d'air continu. C'est seulement de cette façon qu'il est possible d'empêcher que des eaux de condensation se forment par temps froid. En combinant le chauffage, la répartition de l'air et l'aération, vous obtiendrez un climat agréable à l'intérieur du véhicule durant les saisons froides et le camping d'hiver. Pour éviter les courants d'air, fermer les buses de sortie d'air sur le tableau de bord et régler la répartition de l'air du véhicule porteur sur circulation d'air. Aérer de temps en temps le véhicule lors de périodes d'immobilisation prolongées surtout en été en raison de l'accumulation de chaleur.

7.4 Fenêtres



- ▷ Les fenêtres sont équipées de stores occultants et de moustiquaires. Après le déverrouillage, le store occultant et la moustiquaire se remettent automatiquement, grâce à un ressort, en position initiale. Pour ne pas endommager le mécanisme de traction, retenir le store occultant ou la moustiquaire et les ramener lentement en position initiale.
- ▷ Ne pas laisser les stores fermés trop longtemps car les matériaux risquent de s'user davantage.
- ▷ Lorsque le store occultant est complètement fermé, cela peut causer une accumulation de chaleur entre le store et la vitre en cas de forte exposition au soleil. La fenêtre peut être endommagée. D'où la nécessité de ne fermer le store qu'aux deux tiers en cas de forte exposition au soleil.
- ▷ Avant chaque départ, fermer les fenêtres.
- ▷ Selon le temps qu'il fait, fermer les fenêtres de façon à empêcher l'humidité de pénétrer dans la cellule.
- ▷ Pour ouvrir ou fermer les fenêtres projetantes, ouvrir ou fermer tous les leviers de verrouillage montés sur la fenêtre projetante.



- ▷ Avant de quitter le véhicule, fermer toujours les fenêtres.
- ▷ A l'intérieur de la double vitre en verre acrylique, des de la buée peut se former par condensation dans des conditions météorologiques extrêmes. La vitre est construite de façon à permettre une évaporation des eaux de condensation, lorsque les températures extérieures augmentent. Un endommagement de la double vitre en verre acrylique par des eaux de condensation n'est pas à craindre.

7.4.1 Fenêtre coulissante sans verrouillage

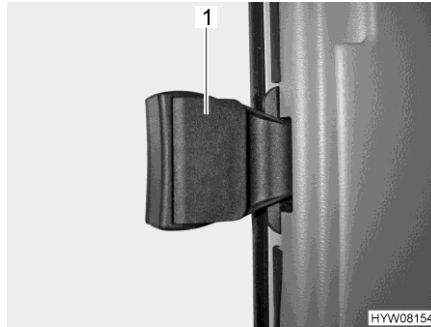


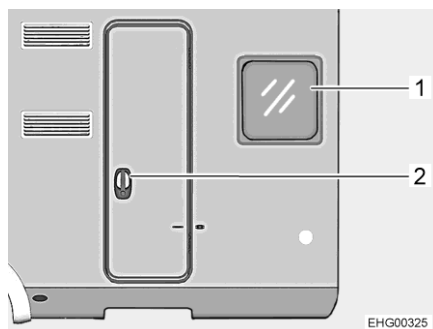
Fig. 34 Fenêtre coulissante sans verrouillage

- Ouvrir :*
- Tirer sur la poignée palette (Fig. 34,1) et la pousser ou tirer simultanément vers l'avant.
 - Ouvrir la moitié de fenêtre jusqu'à la position d'ouverture désirée.
- Fermer :*
- Fermer la fenêtre jusqu'à la butée et faire s'enclencher la poignée.

7.4.2 Fenêtre projetante avec bras automatiques



- ▷ S'assurer que la fenêtre projetante n'est pas en position "Aération permanente" pendant le voyage.
- ▷ Veiller lors de l'ouverture de la fenêtre projetante à ce qu'elle ne gauchisse pas. Ouvrir et fermer les fenêtres projetantes de façon régulières.
- ▷ Avant de la fermer, ouvrir complètement la fenêtre projetante afin de libérer le dispositif de blocage.
- ▷ Si le levier de verrouillage est équipé d'un bouton de sécurité, appuyer sur ce bouton lors de chaque utilisation du levier.
- ▷ Quand la fenêtre projetante située au-dessus de la dînette du côté droit du véhicule est ouverte, la fermer avant d'ouvrir la porte de la cellule (Fig. 35). La porte de la cellule et la fenêtre projetante pourraient sinon entrer en collision et être endommagées.



- 1 Fenêtre projetante
- 2 Porte de la cellule

Fig. 35 Fenêtre projetante à côté de la porte de la cellule

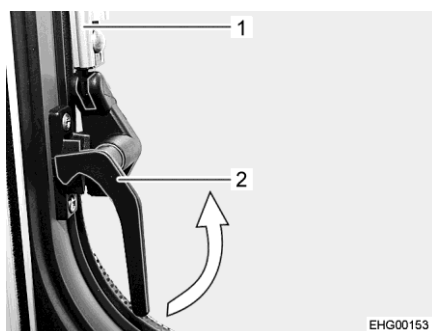


Fig. 36 Levier de verrouillage, latéral, (position "Fermé")

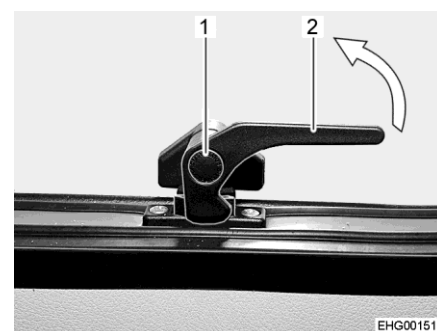


Fig. 37 Levier de verrouillage, bas, (position "Fermé")

- Ouvrir :*
- Tourner les leviers de verrouillage latéraux (Fig. 36,2) d'un quart de tour en direction du centre de la fenêtre.
 - Appuyer sur le bouton de sécurité (Fig. 37,1) sur le levier de verrouillage du bas (Fig. 37,2) et le maintenir enfoncé.
 - Tourner le levier de verrouillage du bas (Fig. 37,2) d'un quart de tour en direction du centre de la fenêtre.
 - Ouvrir la fenêtre projetante jusqu'au cran d'arrêt souhaité. Le bras automatique (Fig. 36,1) s'enclenche automatiquement.

La fenêtre projetante reste dans la position souhaitée.

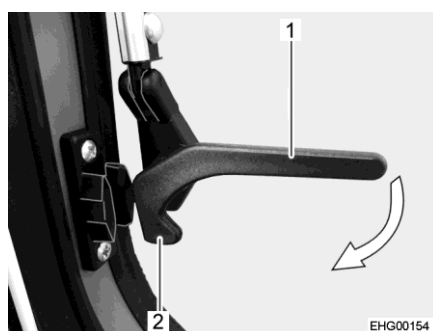


Fig. 38 Levier de verrouillage, latéral, (position "Ouvvert")

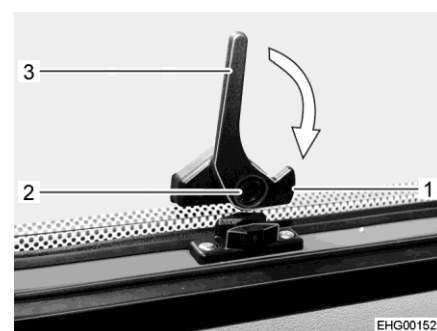


Fig. 39 Levier de verrouillage, bas, (position "Ouvvert")

- Fermer :*
- Ouvrir la fenêtre projetante jusqu'à ce que le dispositif de blocage soit libéré.
 - Fermer la fenêtre projetante.



- Tourner les leviers de verrouillage latéraux (Fig. 38,1) d'un quart de tour en direction du cadre de la fenêtre jusqu'à ce que le tenon de verrouillage (Fig. 38,2) s'enclenche.
- Appuyer sur le bouton de sécurité (Fig. 39,2) sur le levier de verrouillage du bas (Fig. 39,3) et le maintenir enfoncé.
- Tourner le levier de verrouillage du bas (Fig. 39,3) d'un quart de tour en direction du cadre de la fenêtre jusqu'à ce que le tenon de verrouillage (Fig. 39,1) s'enclenche.

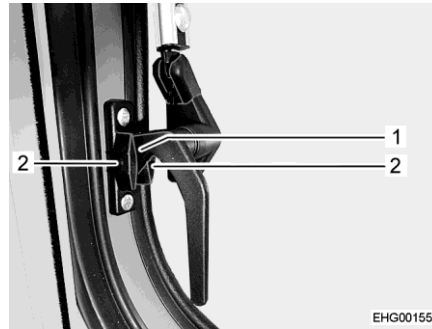


Fig. 40 Levier de verrouillage, latéral, (position "Aération permanente")

Aération permanente

Les leviers de verrouillage permettent de bloquer la fenêtre projetante en position "Aération permanente".

- Ouvrir la fenêtre projetante comme décrit plus haut.
- Pousser la fenêtre projetante légèrement vers l'extérieur.
- Tourner les leviers de verrouillage latéraux d'un quart de tour vers le bas. Faire passer le tenon de verrouillage (Fig. 40,1) entre les deux moitiés du bloc de verrouillage.
- Appuyer sur le bouton de sécurité du levier de verrouillage du bas.
- Tourner le levier de verrouillage inférieur d'un quart de tour vers le bas.
- Faire passer le tenon de verrouillage entre les deux moitiés du bloc de verrouillage inférieur. La fenêtre projetante se trouve maintenant en position d'aération permanente.



7.4.3 Dispositif occultant plissé et moustiquaire

Les fenêtres sont équipées de dispositifs occultants plissés et de moustiquaires. La commande de la moustiquaire et du dispositif occultant plissé peut être commune ou séparée.

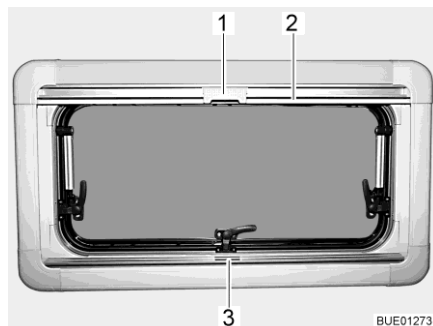


Fig. 41 Fenêtre projetante

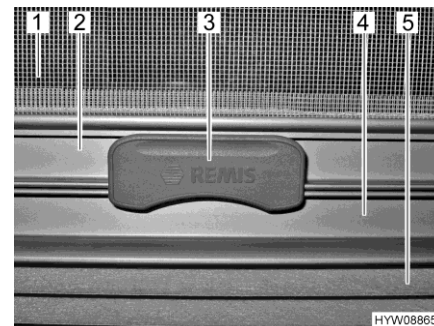


Fig. 42 Cran

Dispositif occultant plissé

Le dispositif occultant plissé (Fig. 42,5) se trouve dans le caisson du bas.

- Fermer :*
- Saisir le dispositif occultant plissé par le centre de la barre-poignée (Fig. 41,3 et Fig. 42,4), le tirer du bas vers le haut et le relâcher à la hauteur voulue. Le dispositif occultant plissé reste alors à cette hauteur.
- Ouvrir :*
- Pousser le dispositif occultant plissé en le tenant au centre de la barre-poignée vers le bas.

Moustiquaire

La moustiquaire (Fig. 42,1) se trouve dans le caisson du haut.

- Fermer :*
- Tirer la moustiquaire par la barre-poignée (Fig. 41,2 et Fig. 42,2) vers le bas jusqu'à ce qu'elle entre en contact avec celle du dispositif occultant plissé (Fig. 42,4).
 - Verrouiller le cran (Fig. 41,1 et Fig. 42,3) de la moustiquaire avec la barre-poignée du dispositif occultant plissé. Quand le cran est verrouillé, le dispositif occultant plissé et la moustiquaire peuvent être réglés en même temps.
- Ouvrir :*
- Presser le cran (Fig. 42,3) en haut de la moustiquaire.
 - Ramener lentement la moustiquaire en arrière au moyen de la barre-poignée (Fig. 41,2).



7.4.4 Toit ouvrant avec bras pivotants



- ▷ Lors de l'ouverture du toit ouvrant, veiller à ce qu'il ne soit pas vrillé. Ouvrir et fermer le toit ouvrant de façon régulière.

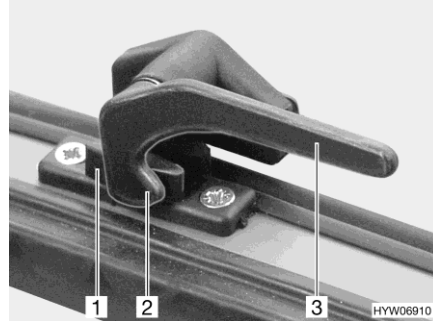


Fig. 43 Levier de verrouillage en position "Fermé"

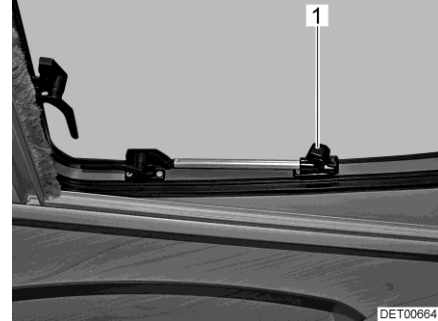


Fig. 44 Toit ouvrant avec bras pivotants, ouvert

- Ouvrir :**
- Tourner le levier de verrouillage (Fig. 43,3) d'un quart de tour vers le centre de la fenêtre.
 - Ouvrir le toit ouvrant jusqu'à la position voulue et le bloquer avec la molette (Fig. 44,1).

Le toit ouvrant reste bloqué dans la position souhaitée.

- Fermer :**
- Tourner la molette (Fig. 44,1) jusqu'à ce que le dispositif de blocage soit libéré.
 - Fermer le toit ouvrant.
 - Tourner le levier de verrouillage (Fig. 43,3) d'un quart de tour vers le cadre de la fenêtre. Le tenon de verrouillage (Fig. 43,2) se trouve sur le côté intérieur du verrouillage de fenêtre (Fig. 43,1).

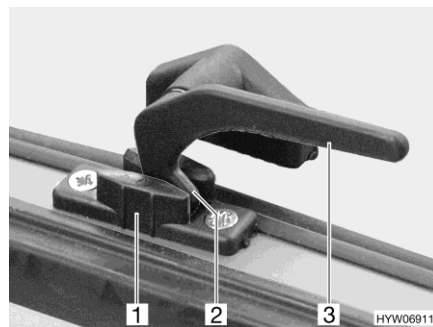


Fig. 45 Levier de verrouillage en position "Aération permanente"

Aération permanente

Le toit ouvrant peut être ouvert en 2 positions différentes grâce au levier de verrouillage :

- En position "Aération permanente" (Fig. 45)
- En position "Fermé" (Fig. 43)



Pour positionner le toit ouvrant en position "Aération permanente" :

- Tourner tous les leviers de verrouillage (Fig. 45,3) d'un quart de tour vers le centre de la fenêtre.
- Pousser le toit ouvrant légèrement vers l'extérieur.
- Remettre tous les leviers de verrouillage en position initiale. Le tenon de verrouillage (Fig. 45,2) doit pénétrer alors dans le logement prévu à cet effet dans le verrouillage de fenêtre (Fig. 45,1).

Pendant le voyage, le toit ouvrant ne doit pas être mis en position "Aération permanente".

Par temps pluvieux, de la condensation peut pénétrer dans la zone d'habitation si le toit ouvrant est en position "Aération permanente". Pour cette raison, fermer le toit ouvrant complètement.

7.4.5 Dispositif occultant plissé et moustiquaire

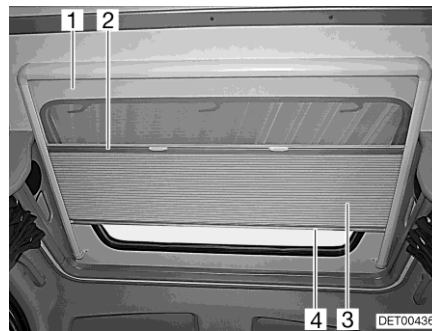


Fig. 46 Toit ouvrant

Dispositif occultant plissé

Le dispositif occultant plissé (Fig. 46,3) est relié de manière permanente à une moustiquaire (Fig. 46,1).

- Fermer :*
- Saisir la tige de fermeture (Fig. 46,4) du dispositif occultant plissé par le milieu et tirer avec précaution vers le bas.
 - Relâcher le dispositif occultant plissé sur la position voulue. Le dispositif occultant plissé reste alors à cette position.
- Ouvrir :*
- Ramener lentement le dispositif occultant plissé en arrière par la tige de fermeture (Fig. 46,4).

Moustiquaire

La moustiquaire est reliée de façon permanente au dispositif occultant plissé. L'ouverture de la moustiquaire entraîne le dispositif occultant plissé.

- Fermer :*
- Saisir la moustiquaire par le centre de la tige de fermeture (Fig. 46,2) et tirer avec précaution vers le bas.
- Ouvrir :*
- Ramener lentement la moustiquaire en arrière par la tige de fermeture du dispositif occultant plissé (Fig. 46,4).



7.4.6 Store plissé sur la fenêtre de la porte de la cellule alternative



- ▷ Afin d'éviter une accumulation de chaleur à la fenêtre de la porte de la cellule alternative, laisser le store plissé (Fig. 47,1) légèrement ouvert en cas de rayonnement direct de chaleur.



1 Store plissé

Fig. 47 Porte de la cellule alternative

7.5 Lanterneaux

Des lanterneaux avec et sans aération forcée sont intégrés dans le véhicule.



- ▶ Toujours laisser les ouvertures de l'aération forcée libres. Ne jamais recouvrir les aérations forcées, p. ex. avec un matelas isotherme, ou les bloquer. Tenir dégagé l'accès des aérations forcées de la neige et des feuilles mortes.



- ▷ Les lanterneaux sont équipés d'une moustiquaire et, selon l'équipement, d'un store occultant ou d'un dispositif occultant plissé. Après le déverrouillage, le store occultant se remet automatiquement, grâce à un ressort, en position initiale. Pour ne pas endommager le mécanisme de traction, retenir le store occultant et le ramener lentement en position initiale.
- ▷ Ne pas laisser les stores fermés trop longtemps car les matériaux risquent de s'user davantage.
- ▷ Lorsque le store occultant ou le dispositif occultant plissé sont complètement fermés, cela peut causer une accumulation de chaleur entre le store occultant/dispositif occultant plissé et le lanterneau en cas de forte exposition au soleil. Le lanterneau peut être endommagé. D'où la nécessité de ne fermer le store occultant/dispositif occultant plissé qu'aux deux tiers en cas de forte exposition au soleil. Entrouvrir le lanterneau ou le mettre en position de ventilation.
- ▷ Selon le temps qu'il fait, fermer les lanterneaux de façon à empêcher l'humidité de pénétrer dans la cellule.
- ▷ Ne pas monter sur les lanterneaux.
- ▷ Avant chaque départ, fermer les lanterneaux.
- ▷ Avant chaque départ, vérifier le verrouillage des lanterneaux.



- ▷ Traiter les joints des lanternes au moins 1 fois par an avec un produit usuel d'entretien pour caoutchouc.
- ▷ Lors de la première inspection annuelle, le cadre intérieur des lanternes et les raccords vissés des agrafes de maintien doivent être resserrés. La responsabilité de la mesure incombe au propriétaire du véhicule.



- ▷ Avant de quitter le véhicule, fermer toujours les lanternes.

7.5.1 Lanterne à poussoirs

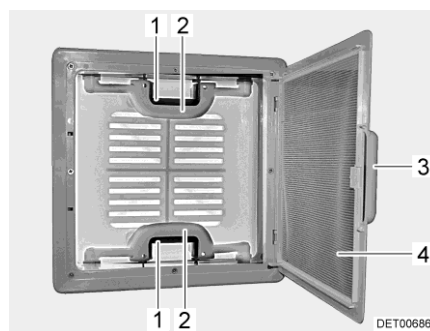


Fig. 48 Lanterne à poussoirs

Le lanterneau peut être relevé sur un ou sur les deux côtés.

- Ouvrir :*
- Tirer sur la poignée (Fig. 48,3).
 - Rabattre la moustiquaire (Fig. 48,4) vers le bas.
 - Appuyer sur le verrou (Fig. 48,1) vers l'intérieur du lanterneau. Pousser le lanterneau simultanément vers le haut par la poignée (Fig. 48,2).
 - Faire basculer la moustiquaire (Fig. 48,4) vers le haut jusqu'à ce qu'elle s'enclenche.
- Fermer :*
- Tirer sur la poignée (Fig. 48,3).
 - Rabattre la moustiquaire (Fig. 48,4) vers le bas.
 - Tirer fortement le lanterneau vers le bas par les deux poignées (Fig. 48,2) jusqu'à ce que les deux poussoirs (Fig. 48,1) s'encliquettent.
 - Faire basculer la moustiquaire (Fig. 48,4) vers le haut jusqu'à ce qu'elle s'enclenche.



Store occultant Selon l'équipement, le lanterneau est équipé d'un store occultant. Pour fermer et ouvrir le store occultant :

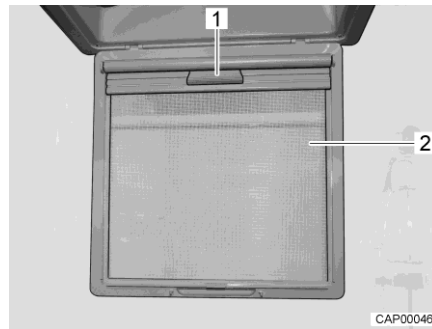


Fig. 49 Store occultant

- Fermer :**
- Tirer sur la poignée (Fig. 48,3).
 - Rabattre la moustiquaire (Fig. 49,2) vers le bas.
 - Tirer le store occultant vers le bas par la poignée (Fig. 49,1) jusqu'à ce qu'il s'enclenche du côté opposé.
- Ouvrir :**
- Désenclencher le store occultant par la poignée (Fig. 49,1) et le faire remonter lentement dans sa position initiale.
 - Faire basculer la moustiquaire (Fig. 49,2) vers le haut jusqu'à ce qu'elle s'enclenche.

Aération forcée Selon l'équipement, le lanterneau est équipé d'une aération forcée (Fig. 50,1). Des lanterneaux avec aération forcée sont intégrés dans l'espace habitable et dans le cabinet de toilette.

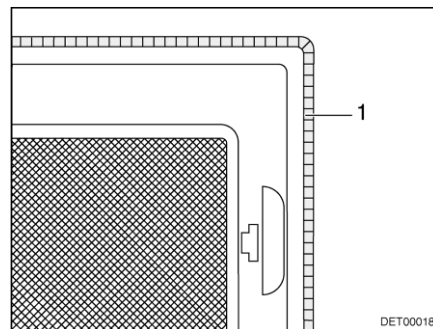


Fig. 50 Aération forcée

7.5.2 Lanterneau Heki (mini et midi)



- ▷ Le lanterneau Heki peut être endommagé à grandes vitesses. Pour cette raison, ne pas rouler à plus de 160 km/h avec le véhicule.
- ▷ Quand le véhicule doit être transporté : Ne pas charger le véhicule en marche arrière. Le lanterneau Heki pourrait être endommagé.

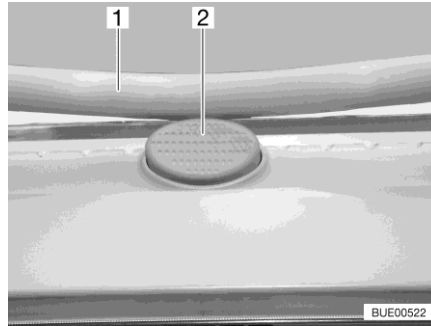


Fig. 51 Bouton de sécurité (lanterneau Heki)

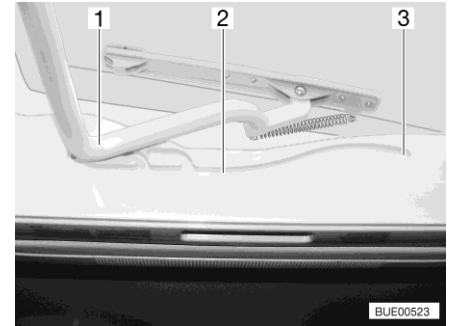


Fig. 52 Glissière (lanterneau Heki)

Le lanterneau Heki est projeté d'un seul côté.

- Ouvrir :**
- Appuyer sur le bouton de sécurité (Fig. 51,2) et tirer l'étrier (Fig. 51,1) vers le bas avec les deux mains.
 - Tirer l'étrier (Fig. 52,1) dans les glissières (Fig. 52,2) jusque dans la position la plus reculée (Fig. 52,3).
- Fermer :**
- Pousser l'étrier (Fig. 52,1) légèrement vers le haut avec les deux mains.
 - Repousser l'étrier dans les glissières.
 - Pousser l'étrier vers le haut avec les deux mains jusqu'à ce que ce dernier se trouve au-dessus du bouton de sécurité (Fig. 51,2).

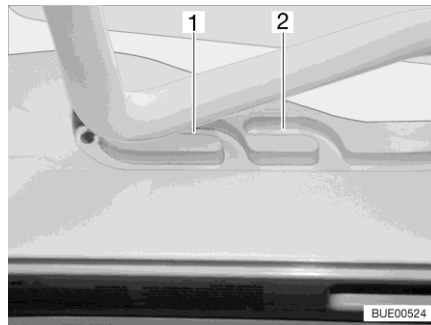


Fig. 53 Glissière (position de ventilation)

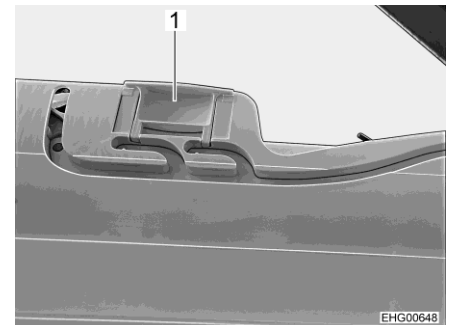


Fig. 54 Verrouillage (position de ventilation)

Position de ventilation

Il est possible d'amener le lanterneau Heki en deux positions de ventilation : Position pour mauvais temps (Fig. 53,1) et position intermédiaire (Fig. 53,2). Selon l'équipement, il est possible de verrouiller le lanterneau en position intermédiaire avec les deux verrous (Fig. 54,1) à gauche et à droite du cadre du lanterneau.

- Appuyer sur le bouton de sécurité (Fig. 51,2) et tirer l'étrier (Fig. 51,1) vers le bas avec les deux mains.
- Tirer l'étrier dans les glissières (Fig. 52,2) jusqu'à la position souhaitée.
- Pousser légèrement l'étrier vers le haut, le pousser dans la glissière choisie (Fig. 53,1 ou 2) et le verrouiller si nécessaire.



Dispositif occultant plissé Pour fermer et ouvrir le dispositif occultant plissé :

- Fermer :*
- Tirer le dispositif occultant plissé par la poignée et le relâcher lorsqu'il a atteint la position voulue. Le dispositif occultant plissé reste alors à cette position.
- Ouvrir :*
- Placer lentement le dispositif occultant plissé en position initiale avec la poignée.

Moustiquaire Pour fermer et ouvrir la moustiquaire :

- Fermer :*
- Tirer la moustiquaire par la poignée jusqu'à toucher la poignée du dispositif occultant plissé située vis-à-vis.
- Ouvrir :*
- Pousser la poignée de la moustiquaire vers l'arrière. Le dispositif de blocage sera alors débloqué.
 - Laisser revenir lentement la moustiquaire en la maintenant par la poignée.

7.6 Tables

7.6.1 Table suspendue avec un pied d'appui à joint

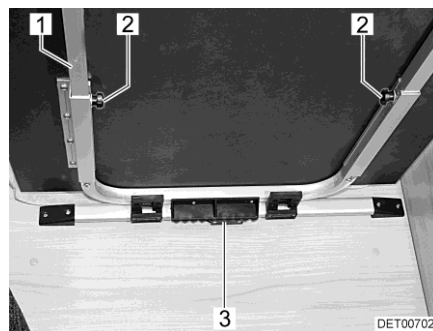


Fig. 55 Décaler/agrandir la table suspendue

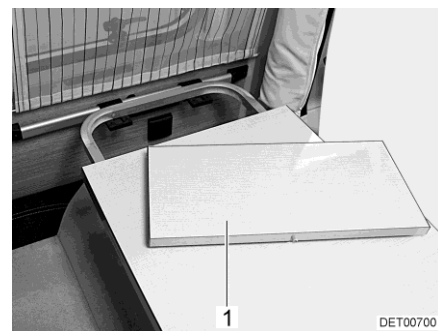


Fig. 56 Rallonge du plateau de table

Décaler la table dans le sens de marche :

- Soulever le plateau de table à l'avant.
- Pousser la table en avant ou en arrière (vu dans le sens de marche du véhicule).
- Abaisser le plateau de table à la position souhaitée et le poser sur le pied de la table.

La surface de la table suspendue peut être agrandie en tirant sur une rallonge du plateau de table (Fig. 56,1).

Agrandir :

- Desserrer les vis moletées (Fig. 55,2).
- Soulever légèrement le plateau de table à l'avant et le tirer jusqu'à la butée. La rallonge de table (Fig. 55,1) est complètement sortie.
- Retirer la table.
- Insérer la rallonge du plateau de table (Fig. 56,1) dans la rallonge de table.
- Soulever légèrement le plateau de table à l'avant et le repousser jusqu'à la butée.
- Serrer les vis moletées.



- Raccourcir :*
- Desserrer les vis moletées (Fig. 55,2).
 - Soulever légèrement le plateau de table à l'avant et le retirer.
 - Retirer la rallonge du plateau de table (Fig. 56,1) et la mettre en sûreté.
 - Soulever légèrement le plateau de table à l'avant et le repousser jusqu'à la butée. La rallonge de table (Fig. 55,1) est complètement rentrée.
 - Retirer la table.
 - Serrer les vis moletées.

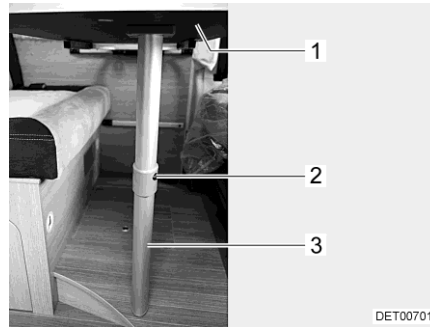


Fig. 57 Sommier de lit

La table peut être utilisée en tant que sommier de lit grâce au pied d'appui à joint.

- Conversion en sommier de lit :*
- Soulever légèrement le plateau de table (Fig. 57,1) à l'avant.
 - Appuyer sur le bouton de déverrouillage (Fig. 57,2) et rabattre la partie inférieure du pied d'appui à joint (Fig. 57,3) de 90°.
 - Faire pivoter le plateau de table vers le haut d'environ 45° et retirer la table de la baguette de support.
 - Insérer la table dans la baguette de support inférieure et la poser sur l'articulation du pied de la table.



7.6.2 Table à hauteur réglable

Le plateau de table peut être déplacé dans le sens de la largeur et de la longueur.

Avec l'équipement spécial "Montage de lit", le plateau de table peut en outre être abaissé pour obtenir un sommier. La table ne possède cependant pas de réglage en hauteur continu. Seules deux positions sont possibles (abaissée et non abaissée).

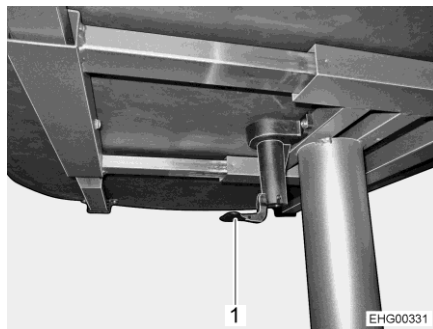


Fig. 58 Table à hauteur réglable

Déplacer le plateau de table dans les sens longitudinal et transversal :

- Rabattre le levier du verrouillage central de la table (Fig. 58,1) vers le bas.
- Déplacer le plateau de table dans la position désirée.
- Rabattre le levier du verrouillage central de la table vers le haut.

Abaissier le plateau de table pour obtenir un sommier de lit :

- Tirer légèrement le plateau de table vers le haut.
- Pousser le plateau de table jusqu'en butée vers le bas.

Placer le plateau de table en position initiale :

- Pousser le plateau de table jusqu'en butée vers le haut.
- Presser le plateau de table d'environ 20 mm vers le bas.

7.6.3 Table avec plateau escamotable



Fig. 59 Plateau de table

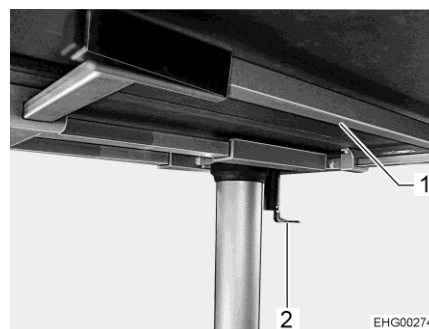


Fig. 60 Partie inférieure de la table

Rabattre la moitié du plateau de table vers le haut :

- Soulever la moitié mobile du plateau de table (Fig. 59,1), la rabattre et la poser avec précaution sur l'autre moitié.
- Introduire le cadre support (Fig. 60,1) jusqu'en butée.



- ▷ La moitié de plateau de table peut se rompre quand elle est rabattue vers le bas sans que le cadre support soit sorti.

Rabattre la moitié du plateau de table vers le bas :

- Sortir le cadre support (Fig. 60,1) jusqu'en butée.
- Rabattre avec précaution la moitié de plateau de table et la poser sur le cadre support.

Décaler le plateau de table :

- Rabattre le levier de verrouillage (Fig. 59,2) vers le bas.
- Déplacer le plateau de table dans la position désirée.
- Rabattre le levier de verrouillage vers le haut.

7.7 Lampes



- ▷ Les commutateurs d'éclairage se trouvent dans un ordre différent suivant le modèle. Les commutateurs d'éclairage se trouvent soit dans la zone d'entrée, directement sur la lampe correspondante, soit dans leur zone d'éclairage, p.ex. à proximité de la dînette.

7.7.1 Spot

Des spots réglables sont installés dans le coin repos.

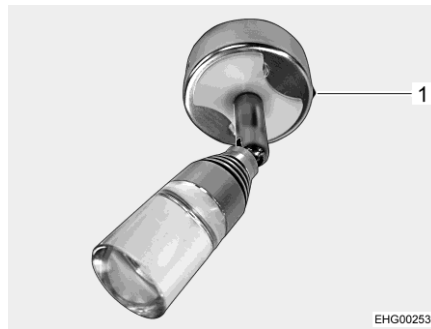


Fig. 61 Spot

Deux puissances différentes de luminosité peuvent être choisies sur le bouton Marche/Arrêt (Fig. 61,1).

Une prise USB est montée dans le socle du spot.



7.7.2 Lampe DEL (modèle I)

Les lampes DEL pour le lit escamotable sont disposées au plafond au-dessus du lit.



Fig. 62 Lampe DEL à commande tactile

Allumer/éteindre la lampe DEL :

- Toucher la lampe DEL (Fig. 62). La lampe DEL s'allume.
- Toucher de nouveau la lampe DEL. La lampe DEL s'éteint.

7.8 Télévision



- ▶ Avant chaque départ, placer l'écran plat et son support en position de marche.



- ▷ Pour des informations sur l'utilisation du téléviseur se reporter au mode d'emploi du fabricant.

Écran plat dans niche pour téléviseur

L'écran plat est fixé à une rallonge dans la niche pour téléviseur située au-dessus du réfrigérateur.

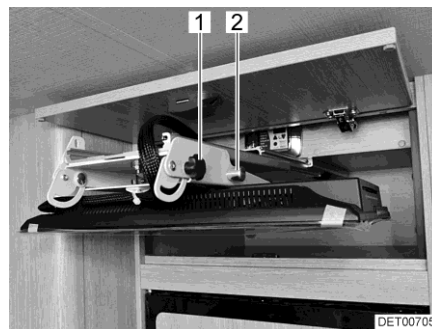


Fig. 63 Écran plat dans niche pour téléviseur



Fig. 64 Écran plat en position téléviseur

Mettre l'écran plat en position téléviseur :

- Ouvrir la niche pour téléviseur.
- Extraire l'écran plat de la niche pour téléviseur à l'horizontale.
- Maintenir l'écran plat et tirer sur la goupille de verrouillage (Fig. 63,2).
- Pivoter l'écran plat vers le bas dans la position souhaitée. Si le mouvement de l'écran plat est difficile à exécuter, ouvrir légèrement les poignées à potence (Fig. 63,1) des deux côtés du support.
- Tourner l'écran plat dans la position souhaitée. Bien serrer à la main les poignées à potence (Fig. 64,1).



Mettre l'écran plat en position de marche :

- Tourner l'écran plat jusqu'à ce qu'il soit parallèle à la façade avant de l'armoire.
- Ouvrir légèrement les poignées à potence (Fig. 64,1) des deux côtés du support.
- Pivoter l'écran plat vers le haut tout en tirant sur la goupille de verrouillage (Fig. 63,2).
- Une fois que l'écran plat repose sur le support, relâcher la goupille de verrouillage (Fig. 63,2). La goupille de verrouillage doit venir s'encaster dans le trou du support.
- Enfoncer l'écran plat horizontalement dans la niche pour téléviseur jusqu'à la butée.
- Fermer la niche pour téléviseur.

Fixer l'écran plat contre la paroi de l'armoire

L'écran plat est fixé à l'intérieur ou l'extérieur à une rallonge à la paroi de l'armoire. Le ressort à cran d'arrêt peut se trouver en haut ou en bas selon où il est monté.

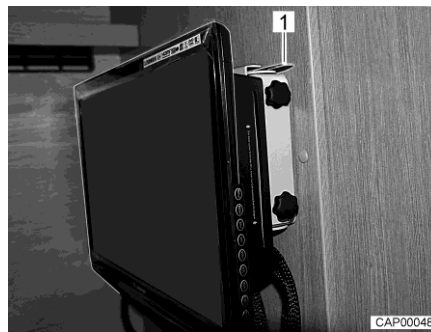


Fig. 65 Écran plat en position de marche

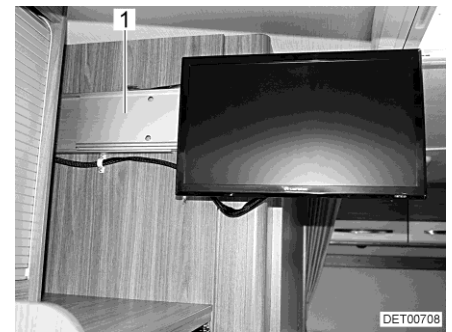


Fig. 66 Écran plat en position téléviseur

Mettre l'écran plat en position téléviseur :

- Désenclencher le ressort à cran d'arrêt (Fig. 65,1).
- Extraire l'écran plat horizontalement en direction du centre du véhicule.
- Tourner l'écran plat dans la position souhaitée.

Mettre l'écran plat en position de marche :

- Tourner l'écran plat jusqu'à ce qu'il soit parallèle à la paroi de l'armoire.
- Pousser l'écran plat horizontalement dans le support jusqu'à la butée (Fig. 66,1). Le ressort à cran d'arrêt (Fig. 65,1) s'enclenche de manière audible.



Écran plat au-dessus de la banquette

L'écran plat est fixé à une extension au-dessus des appuie-tête de la banquette.

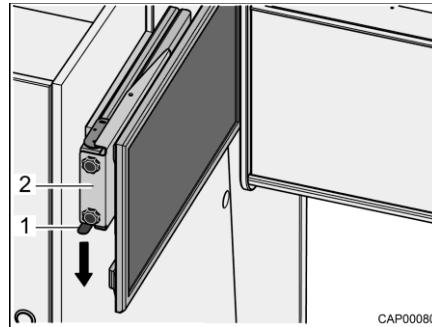


Fig. 67 Extension avec écran plat

Mettre l'écran plat en position téléviseur :

- Presser le ressort à cran d'arrêt (Fig. 67,1) vers le bas et extraire l'extension (Fig. 67,2) avec l'écran plat à l'horizontale en direction du centre du véhicule.
- Tourner l'écran plat dans la position souhaitée.
L'écran plat peut être tourné de manière à pouvoir suivre une émission depuis la zone arrière.

Mettre l'écran plat en position de marche :

- Tourner l'écran plat dans sa position initiale.
- Pousser l'extension (Fig. 67,2) avec l'écran plat à l'horizontale jusqu'en butée. Le ressort à cran d'arrêt (Fig. 67,1) s'enclenche de manière audible.

7.9 Lits

7.9.1 Charges



- ▷ Ne pas soumettre les lits à une charge ponctuelle. Les indications de charges maximales autorisées se réfèrent à une charge surfacique.

Lit	Charge max. en kg
Lit escamotable	250
Lit de capucine	250
Lit à étage / lit superposé (par lit)	100
Lit simple	120
Lit transversal arrière	250
Lit Queen	250
Lit à la française	250
Lit obtenu par transformation d'une dînette	80



7.9.2 Lit de capucine



- ▶ Ne pas soumettre le lit de capucine à une charge supérieure à 200 kg.
- ▶ Utiliser uniquement le lit de capucine lorsque le filet de sécurité est tendu.
- ▶ Ne jamais laisser les enfants sans surveillance dans le lit de capucine.
- ▶ En particulier avec les enfants de moins de 6 ans, veiller toujours à ce qu'ils ne puissent pas tomber du lit de capucine.
- ▶ Utiliser des lits pour enfants séparés, adaptés ou spéciaux pour le voyage.



- ▷ Ne pas soumettre le lit de capucine à une charge sans matelas. Les pièces en matière plastique peuvent se rompre !

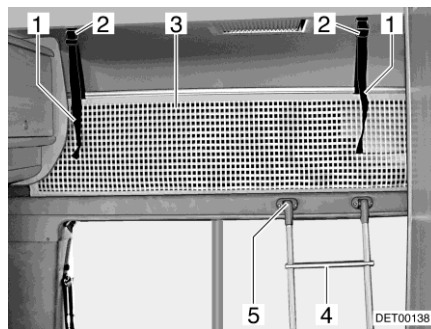


Fig. 68 Lit de capucine

Échelle de montée

Toujours monter sur le lit de capucine avec l'échelle de montée (Fig. 68,4) de série.

Selon le tracé, la fixation de l'échelle de montée peut être installée en différents endroits.

Accrocher :

- Accrocher l'échelle par les longerons sur le bandeau du lit de capucine (Fig. 68,5) installé au bord du lit.

Filet de sécurité

Le filet de sécurité (Fig. 68,3) de série est rangé entre le matelas et le sommier à lattes. Ne tendre le filet de sécurité qu'une fois que les personnes se trouvent dans la capucine.

Tendre :

- Faire s'enclencher les sangles de retenue (Fig. 68,1) dans les fixations (Fig. 68,2) au plafond.



Position de marche

Il est recommandé de rabattre le lit de capucine vers le haut en position de marche avant de prendre la route.

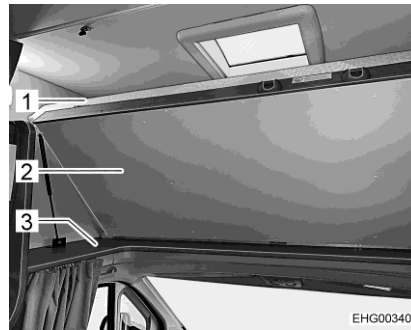


Fig. 69 Lit de capucine en position de marche



Fig. 70 Lit de capucine en position de couchage

Placer le lit de capucine en position de marche :

- Pousser le sommier (Fig. 69,2) et le matelas (Fig. 69,1) jusqu'en butée vers le haut.

Placer le lit de capucine en position de couchage :

- Presser contre le sommier (Fig. 69,2) pour libérer le dispositif de blocage.
- Tirer le sommier et le matelas (Fig. 69,1) vers le bas jusqu'à ce que le sommier repose sur le cadre latéral (Fig. 69,3).

7.9.3 Lit escamotable



- ▶ Soumettre le lit escamotable à une charge maximale de 250 kg.
- ▶ La charge maximale de chacune des deux armoires (s'il y en a) à gauche et à droite sous le lit escamotable est de 5 kg.
- ▶ Le lit escamotable ne doit pas être utilisé comme lieu de rangement. Si le lit escamotable n'est pas utilisé, s'en servir uniquement pour le rangement du linge de lit nécessaire pour deux personnes.
- ▶ Avant chaque départ, s'assurer que le lit escamotable soit encastré dans le dispositif de verrouillage.
- ▶ Utiliser uniquement le lit escamotable lorsque les dispositifs de protection contre les chutes sont tendus.
- ▶ Ne jamais laisser les enfants sans surveillance dans le lit escamotable.
- ▶ En particulier avec les enfants de moins de six ans, veiller toujours à ce qu'ils ne puissent pas tomber du lit escamotable.
- ▶ Utiliser des lits pour enfants séparés, adaptés ou spéciaux pour le voyage.
- ▶ Éteindre les lampes de lecture situées sur le côté inférieur du lit escamotable lorsque le lit escamotable est abaissé. Risque d'incendie !
- ▶ Éteindre les lampes de lecture situées sur le lit escamotable lorsque celui-ci est poussé vers le haut. Risque d'incendie !



- ▶ En cas d'arrêt prolongé et de fort rayonnement du soleil, ouvrir le lit escamotable pour éviter toute accumulation de chaleur.



- ▷ Le lit escamotable est doté d'un verrouillage de la position finale supérieure (fermée).

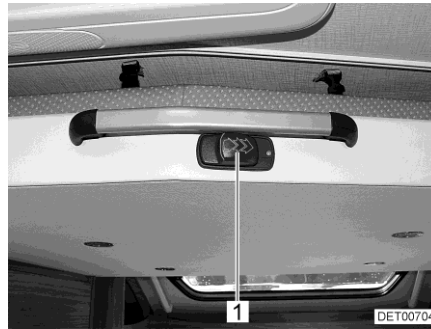


Fig. 71 Lit escamotable avec verrouillage



Fig. 72 Lit escamotable (modèle I)

Le lit escamotable se trouve sur la dînette avant.

Modèle I

Les dossiers des sièges conducteur et passager doivent être rabattus vers l'avant avant d'abaisser le lit escamotable. Procéder de la manière suivante :

- Faire pivoter les sièges conducteur et passager dans le sens de la marche, les bloquer, et les faire coulisser vers l'arrière.
- Déverrouiller le dossier et le rabattre entièrement vers l'avant.
- Fermer le dispositif occultant de la cabine de conduite.

Ouvrir le lit escamotable :

- Éteindre les lampes situées sur le côté inférieur du lit escamotable.
- Pousser entièrement le siège conducteur et celui de passager vers l'avant.
- Rabattre le coussin de dossier de la banquette longitudinale.
- Ouvrir le verrouillage (Fig. 71,1).
- Dégager le lit escamotable en le tirant vers le bas jusqu'à la butée en vous servant de vos deux mains.

Fermer le lit escamotable :

- Éteindre les lampes de lecture situées sur le lit escamotable.
- Desserrer la sangle de retenue des filets de sécurité et placer les filets sous le matelas.
- Repousser à deux mains le lit escamotable à fond vers le haut.
- S'assurer que le dispositif de verrouillage s'encastre de manière audible.

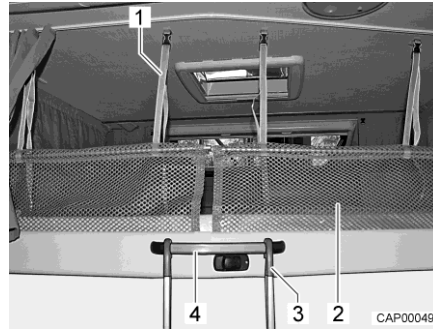


Fig. 73 Échelle de montée et filet de sécurité

Échelle de montée Toujours monter sur le lit escamotable avec l'échelle de montée en série.

Accrocher :

- Accrocher l'échelle de montée (Fig. 73,3) à la poignée étrier (Fig. 73,4) du lit escamotable à l'aide des deux étriers.

Filet de sécurité Les filets de sécurité (Fig. 73,2) et les sangles de retenue sont rangés sous le matelas. Ne tendre les filets de sécurité qu'une fois que les personnes se trouvent dans le lit escamotable.

Tendre :

- Faire s'enclencher les sangles de retenue (Fig. 73,1) dans les œillets du plafond.

7.9.4 Lit superposé



- ▶ Soumettre le lit superposé à une charge maximale de 100 kg.
- ▶ N'utiliser le lit superposé supérieur que si la protection anti-chute est en place.
- ▶ Ne jamais laisser les enfants sans surveillance dans le lit superposé.
- ▶ En particulier avec les enfants de moins de 6 ans, veiller toujours à ce qu'ils ne puissent pas tomber du lit superposé.
- ▶ Utiliser des lits pour enfants séparés, adaptés ou spéciaux pour le voyage.

Selon les modèles, l'arrière est équipé d'un lit superposé. Le lit superposé peut également servir de garage arrière.

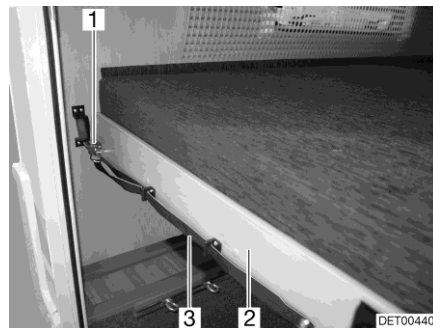


Fig. 74 Lit superposé (arrière)

Transformer le lit superposé en garage arrière :

- Tirer sur la boucle (Fig. 74,3) et désenclencher le verrou (Fig. 74,1).
- Tirer le sommier à lattes (Fig. 74,2) avec le matelas vers l'avant jusqu'à ce qu'il s'enclenche.

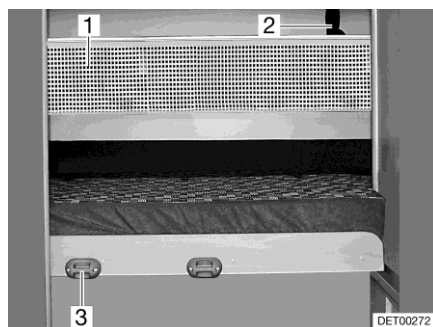


Fig. 75 Filet de sécurité

Échelle de montée Utiliser l'échelle de montée de série pour accéder au lit supérieur.

Accrocher : ■ Accrocher l'échelle de montée par les longerons sur le bandeau (Fig. 75,3) installé sur le cache.

Filet de sécurité Le filet de sécurité (Fig. 75,1) de série est rangé entre le matelas et le sommier à lattes. Ne tendre le filet de sécurité qu'une fois que la personne se trouve dans le lit.

Tendre : ■ Faire s'enclencher les sangles de retenue (Fig. 75,2) dans les œillets du plafond.

7.9.5 Lit fixe (ressort à pression de gaz)



- ▷ Abaisser le sommier à lattes avant le départ.
- ▷ Ne pas poser d'objets lourds sur le lit pendant le voyage.

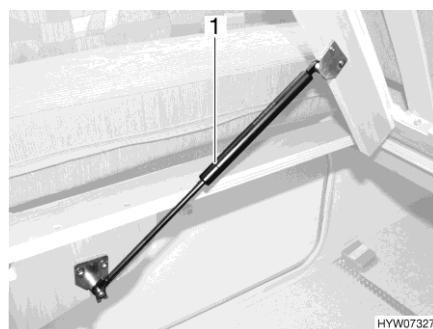


Fig. 76 Lit fixe

Sous le lit se trouve un espace de rangement. Pour ranger ou retirer des objets de l'espace de rangement à partir de l'intérieur du véhicule, rabattre le sommier à lattes vers le haut.

Ouvrir : ■ Soulever le matelas par l'avant.
■ Soulever le sommier à lattes. Les ressorts à pression de gaz (Fig. 76,1) maintiennent le sommier à lattes en position ouverte.

Fermer : ■ Pousser le sommier à lattes vers le bas en forçant la résistance des ressorts à pression de gaz.



7.9.6 Couchette lits simples arrière

Selon l'équipement, les lits simples à l'arrière peuvent être convertis en une seule couchette.

- Retirer l'élargissement de la console située entre les lits.
- Poser le coussin supplémentaire fourni.

7.9.7 Aide à la montée lit arrière (A60/A132)

Les modèles A60/A132 sont équipés d'une aide à la montée pour le lit arrière. Un compartiment de rangement est en outre intégré dans cette aide à la montée.

Emplacement

L'aide à la montée est montée du côté droit du véhicule, sous la penderie (Fig. 77,3) située devant le lit arrière.



- ▷ La porte du cabinet de toilette se trouve en face de l'aide à la montée. Tant que l'aide à la montée n'est pas entièrement sortie ("position nocturne", voir Fig. 78), la porte du cabinet de toilette peut encore être ouverte. Quand l'aide à la montée est entièrement sortie pour avoir accès au compartiment de rangement, la porte du cabinet de toilette ne peut plus être entièrement ouverte.

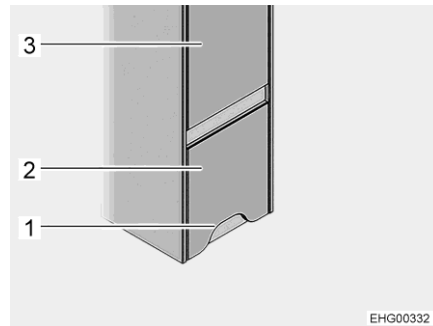


Fig. 77 Aide à la montée (fermée)

- 1 Évidement
- 2 Aide à la montée
- 3 Penderie

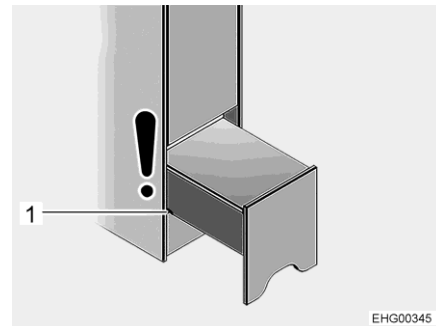


Fig. 78 Aide à la montée (position nocturne)

- 1 Première rainure

Utiliser l'aide à la montée :

- Saisir l'aide à la montée (Fig. 77,2) par l'évidement (Fig. 77,1), soulever légèrement et ouvrir jusqu'à la première rainure (Fig. 78,1) (position nocturne).

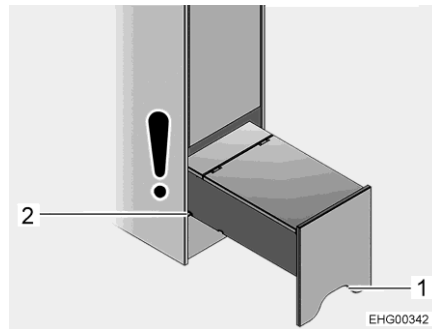


Fig. 79 Aide à la montée (entièrement sortie)

- 1 Évidement
- 2 Seconde rainure

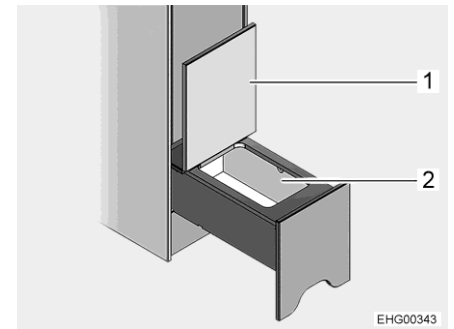


Fig. 80 Compartiment de rangement

- 1 Couvercle
- 2 Compartiment de rangement

Utiliser le compartiment de rangement :

- Saisir l'aide à la montée par l'évidement (Fig. 79,1), soulever légèrement et ouvrir jusqu'à la seconde rainure (Fig. 79,2).
- Rabattre le couvercle (Fig. 80,1) vers le haut. Le compartiment de rangement (Fig. 80,2) est accessible.

7.10 Transformation en couchage



- ▷ Selon le modèle, la dînette peut avoir une forme et une position différentes de celles présentées ici.
- ▷ Un ou plusieurs coussins supplémentaires doivent être utilisés selon le modèle. Ces coussins supplémentaires ne font pas partie de l'équipement de série sur tous les modèles.
- ▷ Avant de transformer la table en sommier de lit : Soulever les coussins d'assise ou les rabattre vers le haut afin que le plateau de table ne les touche pas lors d'un mouvement.

7.10.1 Dînette centrale

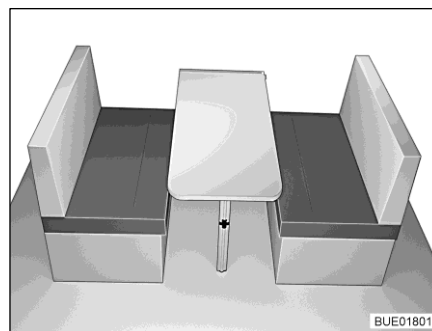


Fig. 81 Avant la transformation

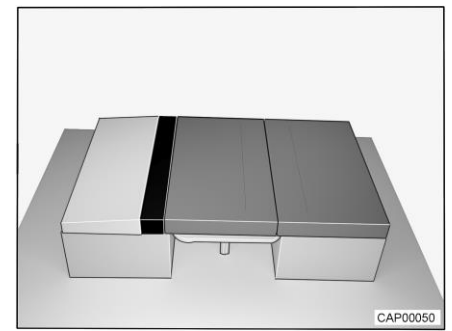


Fig. 82 Après la transformation

- Convertir la table en sommier de lit (voir paragraphe 7.6.1)
- Retirer un coussin de dossier et le poser.
- Placer un coussin d'assise sur la table.
- Placer un coussin de dossier à plat sur la banquette.
- Placer le coussin supplémentaire entre le coussin de dossier et le coussin d'assise.



7.10.2 Banquette avant avec banquette longitudinale



- ▷ Ne pas se tenir debout sur la rallonge du coffre de banquette sortie. La rallonge du coffre de banquette pourrait être endommagée.

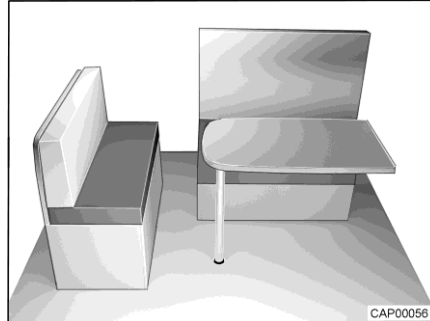


Fig. 83 Avant la transformation

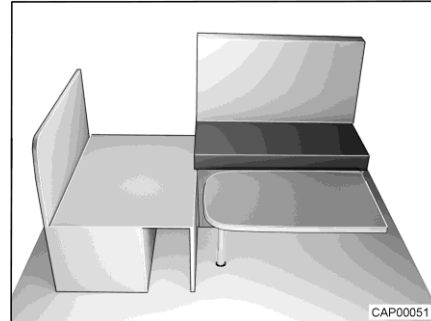


Fig. 84 Pendant la transformation

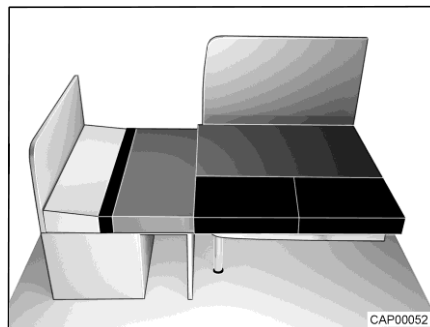


Fig. 85 Après la transformation

- En fonction du modèle, poser une plaque supplémentaire sur le marche-pied menant à la zone conducteur afin d'obtenir une surface plane.
- Enlever le coussin de dossier et le coussin d'assise de la banquette longitudinale et les placer de côté.
- Convertir la table suspendue en sommier de lit (voir paragraphe 7.6.1).
- Rabattre vers le haut le plateau de la banquette longitudinale.
- Soulever un peu la rallonge du coffre de banquette de la banquette longitudinale.
- Sortir jusqu'à la butée la rallonge du coffre de banquette de la banquette longitudinale.
- Rabattre vers le bas le plateau de la banquette longitudinale.
- Ouvrir le plateau de la banquette longitudinale.
- Poser le coussin d'assise de la banquette longitudinale sur la rallonge du coffre de banquette.
- Placer le coussin de dossier de la banquette longitudinale entre le coussin d'assise et la paroi extérieure.
- Placer le coussin d'assise de la banquette avant sur le plateau de table.
- Poser deux courts coussins supplémentaires devant le coussin d'assise.
- Placer le long coussin supplémentaire sur la rallonge du coffre de banquette.



7.10.3 Banquette avant avec siège longitudinal



- ▷ Ne pas se tenir debout sur la rallonge du coffre de banquette sortie. La rallonge du coffre de banquette pourrait être endommagée.

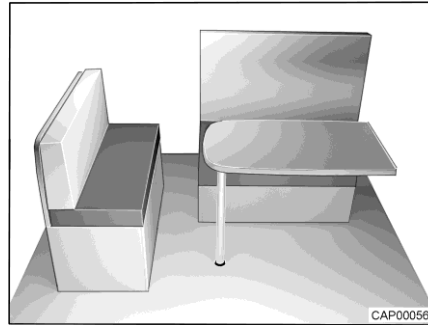


Fig. 86 Avant la transformation

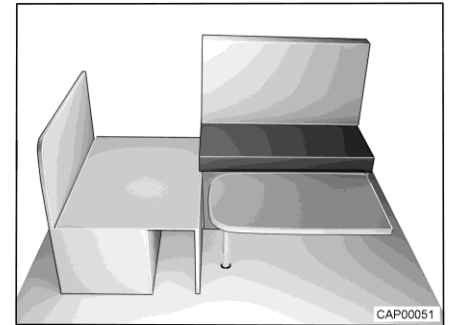


Fig. 87 Pendant la transformation

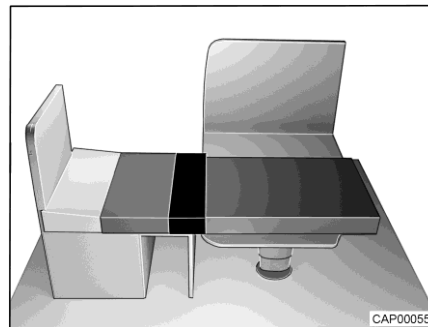


Fig. 88 Après la transformation

- Modèle T : Poser une plaque supplémentaire sur le marchepied menant à la zone conducteur afin d'obtenir une surface plane.
- Enlever le coussin de dossier et le coussin d'assise du siège longitudinal et les placer de côté.
- Convertir la table à hauteur réglable en sommier de lit (voir paragraphe 7.6.2).
- Rabattre vers le haut le plateau d'assise du siège longitudinal.
- Soulever un peu la rallonge du coffre de banquette du siège longitudinal.
- Extraire jusqu'en butée la rallonge du coffre de banquette du siège longitudinal.
- Rabattre le plateau du siège longitudinal vers le bas.
- Rabattre le plateau du siège longitudinal vers le haut.
- Poser le coussin d'assise du siège longitudinal sur la rallonge du coffre de banquette.
- Placer le coussin de dossier du siège longitudinal entre le coussin d'assise et la paroi extérieure.
- Placer le coussin d'assise de la banquette avant sur le plateau de table.
- Placer le coussin supplémentaire sur la rallonge du coffre de banquette.



7.10.4 Banquette avant (lit de secours)

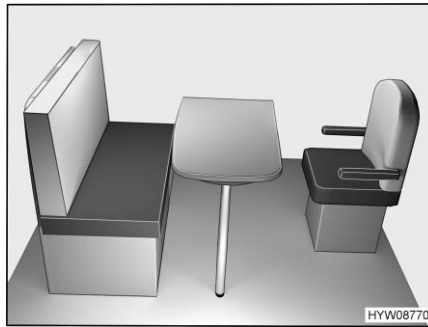


Fig. 89 Avant la transformation

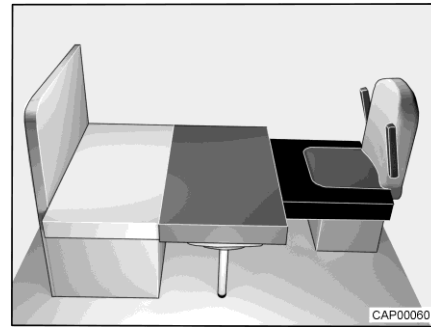


Fig. 90 Après la transformation

- Tourner le siège conducteur et le pousser complètement vers l'avant.
- Convertir la table en sommier de lit (voir paragraphe 7.6.1).
- Tirer le coussin d'assise vers l'avant.
- Placer le coussin de dossier entre le coussin d'assise et la paroi arrière.
- Placer le coussin supplémentaire sur le siège conducteur.
- Le cas échéant, repousser le siège conducteur.



Sommaire du chapitre

Vous trouverez dans ce chapitre des indications concernant l'installation de gaz de votre véhicule.

L'utilisation des appareils fonctionnant au gaz du véhicule est décrit au chapitre 10.

8.1 Généralités



- ▶ L'exploitant de l'installation de gaz est responsable de l'exécution de contrôles récurrents et du respect des intervalles de maintenance.
- ▶ Avant chaque départ, avant de quitter le véhicule ou quand les appareils à gaz ne sont pas utilisés, fermer tous les robinets d'arrêt de gaz et le robinet principal sur la bouteille de gaz.
- ▶ Lors du plein de carburant, sur les bacs ou au garage, tous les appareils fonctionnant au gaz doivent être éteints (suivant l'équipement : le chauffage, le plan de cuisson, le four, le grill, le réfrigérateur). Risque d'explosion !
- ▶ Ne pas mettre un appareil fonctionnant au gaz en service dans des pièces fermées (telle que les garages). Danger d'empoisonnement et d'étouffement !
- ▶ L'installation de gaz doit être entretenue, réparée ou modifiée uniquement par un atelier spécialisé agréé.
- ▶ Faire contrôler l'installation de gaz par un atelier spécialisé agréé, conformément aux dispositions nationales, avant de la mettre en service. Ceci est également valable pour des véhicules qui sont retirés provisoirement de la circulation. En cas de modifications au niveau de l'installation de gaz, faire contrôler celle-ci immédiatement par un atelier spécialisé agréé.
- ▶ Le régulateur de pression du gaz, les lyres et les tuyaux d'échappement de gaz doivent, eux aussi, être contrôlés. Le régulateur de pression du gaz et les lyres doivent être remplacés selon les délais prescrits dans le pays concerné (au plus tard au bout de 10 ans). La responsabilité de la mesure incombe au propriétaire du véhicule.
- ▶ En cas de problème sur l'installation de gaz (odeur de gaz, consommation de gaz élevée), il y a un risque d'explosion ! Fermer immédiatement le robinet principal de la bouteille de gaz. Ouvrir les fenêtres et les portes et bien aérer.
- ▶ En cas de défaillance de l'installation de gaz : Ne pas fumer, ne pas allumer de flamme nue et ne pas actionner d'interrupteur électrique (commutateur d'éclairage etc.). Contrôler l'étanchéité de pièces et conduites conductrices de gaz avec un aérosol de contrôle de fuite. Ne pas contrôler avec une flamme nue.
- ▶ Seuls les appareils prévus doivent être branchés sur le raccord intérieur. Ne pas utiliser d'appareil à l'extérieur du véhicule quand il est branché sur un raccord intérieur.
- ▶ Il est interdit de chauffer pendant le voyage.
- ▶ Il est interdit de cuisiner pendant le voyage.
- ▶ Veiller à une aération suffisante avant la mise en service du plan de cuisson. Ouvrir une fenêtre ou un lanterneau.



- ▶ Ne pas utiliser le matériel de cuisson et le four fonctionnant au gaz comme chauffage.
- ▶ En cas d'existence de plusieurs appareils à gaz, chaque appareil à gaz doit être doté d'un robinet d'arrêt de gaz. Fermer les robinets d'arrêt de gaz correspondant aux appareils qui ne sont pas utilisés.
- ▶ Le système de sécurité d'allumage doit couper l'alimentation en gaz en l'espace d'une minute après l'extinction de la flamme. On entend alors un clic perceptible. Contrôler de temps en temps cette fonction.
- ▶ Les appareils installés dans votre véhicule ont été mis au point pour fonctionner exclusivement au gaz de propane, de butane ou avec un mélange des deux. Le régulateur de pression du gaz ainsi que tous les appareils à gaz existants sont réglés sur une pression de service de 30 mbar.
- ▶ Le gaz de propane est gazeux jusqu'à -42 °C, le gaz de butane en revanche n'est gazeux que jusqu'à 0 °C. En cas de températures plus basses, la pression de gaz est inexistante. Le gaz butane ne convient pas en hiver.
- ▶ En raison de sa fonction et de sa construction, le compartiment à gaz est un espace ouvert vers l'extérieur. Ne jamais recouvrir ou boucher l'aération forcée montée en série. Dans le cas inverse, le gaz ne peut pas être évacué immédiatement vers l'extérieur.
- ▶ Le compartiment à gaz ne doit pas être utilisé comme espace de rangement.
- ▶ Interdire l'accès au compartiment à gaz à toute personne non autorisée. Pour ce faire, fermer l'accès.
- ▶ Le robinet principal de la bouteille de gaz doit être accessible.
- ▶ Uniquement raccorder des appareils à gaz (p. ex. grill) qui sont conçus pour une pression de service de 30 mbar.
- ▶ Le tuyau d'échappement de gaz au chauffage et à la cheminée devra être stable et étanche. Le tuyau d'échappement ne devra présenter aucun dommage.
- ▶ Les gaz d'échappement doivent pouvoir être évacués librement à l'air libre, de même que l'air frais doit pouvoir pénétrer librement. Maintenir pour cette raison la cheminée du chauffage et les ouvertures d'aspiration propres et dégagées (p. ex. de neige et de glace). Il est nécessaire de dégager le véhicule de tout monticule de neige et de tablier.

8.2 Bouteilles de gaz



- ▶ Ne manipuler les bouteilles de gaz pleines ou vides en dehors du véhicule que quand le robinet d'arrêt principal est fermé et que le capuchon de protection est en place.
- ▶ Ne transporter les bouteilles de gaz que dans leur compartiment.
- ▶ Placer les bouteilles de gaz en position verticale dans leur compartiment.
- ▶ Amarrer solidement et immobiliser les bouteilles de gaz.
- ▶ Raccorder la lyre sans contrainte à la bouteille de gaz.
- ▶ Quand les bouteilles à gaz ne sont pas raccordées à la lyre, toujours mettre le bouchon de protection.



- ▶ Fermer le robinet principal de la bouteille de gaz avant de retirer le régulateur de pression du gaz et de la lyre de la bouteille.
- ▶ Selon le raccordement, dévisser la lyre à la main ou avec une clef spéciale appropriée de sur la bouteille de gaz et la revisser sur la bouteille de gaz. Le filetage est normalement à gauche pour le vissage sur la bouteille de gaz. **Ne pas** serrer trop fort.
- ▶ Utiliser uniquement des régulateurs de pression du gaz spéciaux avec soupape de sécurité dans les véhicules. D'autres régulateurs de pression du gaz ne sont pas autorisés et ne sont pas suffisants pour résister aux fortes sollicitations.
- ▶ A des températures inférieures à 5 °C, utiliser le dispositif de dégivrage pour les régulateurs de pression du gaz.
- ▶ N'utiliser que des bouteilles de gaz de 11 kg ou de 5 kg. (Les tailles de bouteille de gaz peuvent être divergentes selon le pays.)
- ▶ Utiliser si possible des lyres de longueur courte pour les bouteilles situées à l'extérieur (max. 150 cm).
- ▶ Ne jamais bloquer les orifices d'aération situés sous le fond des bouteilles.



- ▷ Le vissage est normalement à gauche sur les bouteilles de gaz.
- ▷ Pour les appareils à gaz, la pression de service doit être abaissée à 30 mbar.
- ▷ Raccorder directement au robinet de la bouteille de gaz un détendeur de gaz non réglable doté d'une soupape de sécurité.
- ▷ Pour le remplissage et le raccordement des bouteilles de gaz en Europe, le commerce d'accessoires dispose d'assortiments de remplissage et de bouteilles Euro.
- ▷ Informations auprès des revendeurs ou des points de service après-vente.

Le régulateur de pression du gaz abaisse la pression de sortie du gaz de la bouteille à la pression de service de l'appareil à gaz.

Le régulateur de pression du gaz est fixé dans le compartiment à gaz. La bouteille de gaz se branche sur le régulateur de pression du gaz avec une lyre haute pression.

Les lyres haute pression et leur branchements sont différents selon les pays. Le commerce d'accessoires propose des modèles et des adaptateurs correspondants.

8.3 Consommation de gaz



- ▷ Les indications concernant la consommation de gaz de chaque appareil sont des valeurs indicatives moyennes.

Consommateur	Consommation de gaz en gramme/heure
Chauffage	Env. 170 - 490 g/h
Réchaud, par plan de cuisson	Env. 140 - 165 g/h
Réfrigérateur	Env. 18 g/h



8.4 Remplacer les bouteilles de gaz



- ▶ Ne pas fumer et ne pas allumer de flammes nues lors du remplacement des bouteilles de gaz.
- ▶ Après le changement des bouteilles de gaz, contrôler la présence éventuelle d'une fuite de gaz au niveau du raccordement. Pour cela, projeter un aérosol de contrôle de fuite sur le raccord. Ces produits sont disponibles auprès des distributeurs d'accessoires.

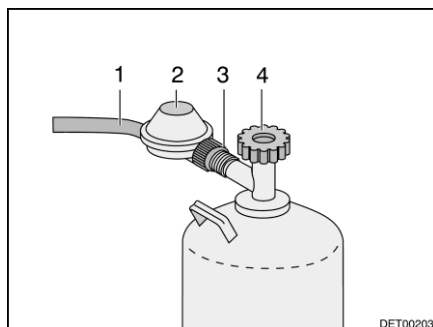
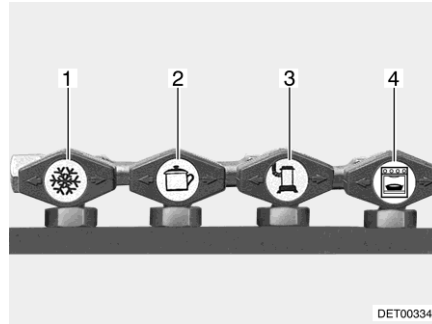


Fig. 91 Raccord bouteille de gaz

- Ouvrir le portillon extérieur du compartiment à gaz (voir paragraphe 7.2).
- Si une tôle de protection est présente, la rabattre vers le bas.
- Fermer le robinet principal (Fig. 91,4) de la bouteille de gaz. Observer le sens de la flèche.
- Maintenir le régulateur de pression du gaz (Fig. 91,2) et ouvrir la vis moletée (Fig. 91,3) (en général filetage à gauche).
- Retirer le régulateur de pression du gaz avec la lyre (Fig. 91,1) de la bouteille de gaz.
- Détacher les sangles de fixation et retirer la bouteille de gaz.
- Placer la bouteille de gaz pleine dans le compartiment à gaz.
- Arrimer la bouteille de gaz à l'aide des sangles de fixation.
- Appliquer le régulateur de pression du gaz (Fig. 91,2) avec la lyre (Fig. 91,1) à la bouteille de gaz et serrer manuellement la vis moletée (Fig. 91,3) (en général filetage à gauche).
- Si une tôle de protection est présente, la rabattre vers le haut.
- Fermer le portillon extérieur (voir paragraphe 7.2).



8.5 Robinets d'arrêt de gaz

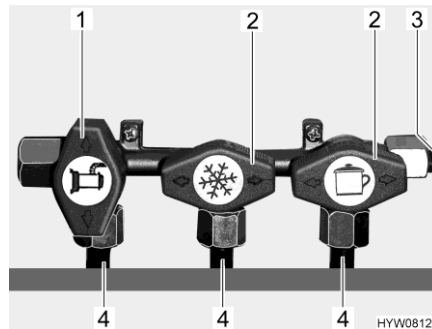


- 1 Réfrigérateur
- 2 Plan de cuisson
- 3 Chauffage/chauffe-eau
- 4 Four

Fig. 92 Symboles des robinets d'arrêt de gaz

Dans le véhicule, un robinet d'arrêt de gaz (Fig. 92) est installé pour chaque appareil à gaz.

Les robinets d'arrêt de gaz se trouvent sous le plan de cuisine.



- 1 Robinet d'arrêt de gaz ouvert
- 2 Robinet d'arrêt de gaz fermé
- 3 Alimentation en gaz
- 4 Conduite en direction de l'appareil à gaz

Fig. 93 Position des robinets d'arrêt de gaz (exemple)

- Ouvrir :**
- Placer le robinet d'arrêt de gaz de l'appareil à gaz concerné parallèlement (Fig. 93,1) à la conduite (Fig. 93,4) amenant à l'appareil.
- Fermer :**
- Placer le robinet d'arrêt de gaz de l'appareil à gaz concerné transversalement (Fig. 93,2) à la conduite (Fig. 93,4) amenant à l'appareil.





Sommaire du chapitre

Vous trouverez dans ce chapitre des indications concernant l'installation électrique de votre véhicule.

L'utilisation des appareils électriques de la structure habitable est décrite au chapitre 10.

9.1 Consignes de sécurité



- ▶ Les interventions sur l'installation électrique ne doivent être effectuées que par des spécialistes.
- ▶ Tous les appareils électriques (p. ex. les téléphones mobiles, émetteurs-récepteurs, téléviseurs ou lecteurs DVD), installés ultérieurement dans le véhicule et mis en marche pendant le voyage doivent présenter certaines caractéristiques : Il s'agit du sigle CE, du cachet de contrôle CEM (compatibilité électromagnétique) et du cachet de contrôle "e".

Il s'agit de l'unique moyen de garantir la sécurité de fonctionnement du véhicule pendant le voyage. Dans le cas contraire, il est possible que l'airbag se déclenche ou que l'électronique de bord soit perturbée.



- ▷ Il faut néanmoins rester prudent pendant un orage : Débrancher le raccordement 230 V et rentrer les antennes afin de protéger les appareils électriques.



- ▷ L'interrupteur principal sur le panneau de contrôle permet de couper les circuits d'alimentation 12 V. (Exception : chauffage, marchepied, plafonnier central et antenne parabolique (s'il y en a une) restent en fonction). Cela est par exemple nécessaire pour le contrôle WLTP (même procédé de test dans le monde entier pour déterminer les émissions de gaz).

9.2 Notions

Tension de repos

La tension de repos correspond à la tension de la batterie au repos, c.-à-d. qu'aucun courant n'est prélevé et que la batterie n'est pas chargée.



- ▷ La batterie doit avoir été au repos un moment avant la mesure. Pour cette raison, attendre environ 2 heures avant de mesurer la tension de repos après la dernière charge ou après la dernière consommation électrique par des consommateurs.

Courant de repos

Certains appareillages électriques, l'horloge et les voyants de contrôle p. ex., doivent être constamment alimentés, ils sont également désignés comme des consommateurs silencieux. Ce courant de repos circule même lorsque l'appareil est hors circuit.



Décharge profonde

La batterie est menacée de décharge profonde lorsqu'elle est complètement déchargée par des consommateurs branchés et par le courant de repos et que la tension de repos chute en dessous de 12 V.



- ▷ Une décharge profonde peut endommager la batterie.

Capacité

La capacité désigne la quantité d'électricité qu'une batterie peut stocker.

La capacité d'une batterie est affichée en ampère heure (Ah). La valeur K20 est en général utilisée.

La valeur K20 indique combien de courant une batterie peut fournir de courant sur une période de 20 heures sans être endommagée ou combien de courant est nécessaire pour recharger une batterie déchargée en 20 heures.

Si par ex. une batterie peut fournir 4 Ampères pendant 20 heures, c'est qu'elle possède une capacité de $4 \text{ A} \times 20 \text{ h} = 80 \text{ Ah}$.

Si plus de courant passe, le temps de décharge se réduit proportionnellement à ce courant.

Des éléments externes tels que la température et l'âge peuvent influencer sur la capacité de stockage de la batterie. Les indications sur la capacité se réfèrent à des batteries neuves utilisées à température ambiante.



- ▷ Selon la technologie de la batterie, un facteur de conversion de 1,3 à 1,7 réduisant sa capacité réelle de cette valeur doit être appliquée.

9.3 Réseau de bord 12 V



- ▷ Afin de couper l'alimentation électrique de **tous** les consommateurs électriques 12 V, et pour éviter toute décharge de la batterie de cellule, placer l'interrupteur-séparateur de batterie (Fig. 95,11) sur "Batterie Aus" (batterie Arrêt) sur le bloc électrique.

Si le véhicule n'est pas raccordé à l'alimentation 230 V ou si l'alimentation de 230 V est coupée, la batterie de cellule alimente la cellule avec un courant continu de 12 V. La réserve énergétique de la batterie de cellule est limitée. C'est la raison pour laquelle les consommateurs électriques tels que le réfrigérateur ou le chauffage (ventilateur à air pulsé) ne doivent pas fonctionner sur une période prolongée sans alimentation en 230 V.

En mode chauffage, le ventilateur à air pulsé est allumé et éteint par le biais d'une commande du thermostat. La batterie de cellule est ainsi sollicitée lorsqu'il n'y a pas d'alimentation électrique 230 V raccordée.

En quittant le véhicule, mettre si possible les consommateurs électriques hors tension afin de ménager la réserve énergétique de la batterie de cellule. Il existe deux scénarios :

Variante 1 (absence brève)

Quand le véhicule n'est quitté que brièvement, il est possible d'économiser du courant en coupant les consommateurs électriques non nécessaires pendant l'absence (tel que l'éclairage). Couper pour ce faire les consommateurs électriques au moyen des interrupteurs correspondants. Le réfrigérateur et/ou le chauffage peuvent rester en fonction lors d'une courte absence.

**Variante 2 (absence prolongée)**

Quand le véhicule est quitté de manière prolongée, il est recommandé de couper la majorité des consommateurs électriques. Cela est possible en fermant l'interrupteur principal 12 V sur le panneau de contrôle (voir paragraphe 9.5.1). Attention : le réfrigérateur est alors aussi éteint ! Uniquement le plafonnier central, le chauffage, le marchepied (pas sur les modèles I) et l'antenne parabolique restent alimentés en courant.

9.3.1 Batterie de cellule Type AGM

- ▷ La connexion et la déconnexion ainsi que le changement de batterie de cellule ne doivent être réalisés que par du personnel spécialisé. Quand le raccordement est incorrect, le frottement de câbles peut provoquer un court-circuit ou un incendie. Le siège et son mécanisme de rotation doivent être démontés pour accéder à la batterie de cellule. Ces composants sont importants pour ce qui est de la sécurité et doivent être montés correctement avec frein de vis et en respectant des couples déterminés.
- ▷ Ne pas partir en voyage sans avoir entièrement chargé la batterie de cellule. Par conséquent, charger la batterie de cellule pendant au moins 20 heures avant le voyage.
- ▷ Profiter de chaque occasion qui se présente pendant le voyage pour recharger la batterie de cellule.
- ▷ Charger complètement la batterie de cellule après un voyage.
- ▷ Avant une immobilisation temporaire, charger la batterie pendant au moins 20 heures.
- ▷ Pour charger la batterie de cellule, utiliser le chargeur intégré présent dans le bloc électrique. En cas de chargement externe, utiliser un appareil de chargement réglé, conçu pour le type de batterie et la capacité de la batterie de cellule.
- ▷ En cas d'immobilisation prolongée (4 semaines et plus), couper la batterie de cellule du réseau de bord de 12 V ou la recharger régulièrement.
- ▷ Lors du changement de batterie de cellule, n'utiliser que des batteries de même type possédant la même spécification que l'originale. N'utiliser une batterie d'un autre type qu'après autorisation du fabricant du véhicule.
- ▷ Couper le moteur du véhicule, mettre les alimentations 230 V et 12 V hors circuit ainsi que tous les consommateurs avant de déconnecter et de reconnecter la batterie. Danger de court-circuit !
- ▷ Ne pas mettre le contact quand une batterie est déconnectée. Danger de court-circuit !
- ▷ Se conformer aux indications de maintenance et aux instructions de service du fabricant de la batterie.



- ▷ La batterie ne nécessite pas d'entretien. Ne nécessite pas d'entretien signifie :

Qu'il n'est pas nécessaire de contrôler le niveau d'acide.

Qu'il n'est pas nécessaire de graisser les pôles de la batterie.

Une batterie sans entretien doit également être rechargée.

Recommandation : Réaliser un cycle complet de charge toutes les 6 à 8 semaines. Le cycle de charge dure de 24 à 48 heures en fonction de la capacité de la batterie et du chargeur.



Emplacement La batterie de cellule est montée sous le siège de droite dans la zone conducteur.

Déchargement Le courant de repos que certains appareils électriques consomment en permanence décharge la batterie de cellule.



- ▷ Une décharge profonde peut endommager la batterie. Cela peut provoquer des déformations, une production de chaleur et des dommages dus à la carbonisation.
- ▷ Recharger la batterie à temps.

Une batterie de cellule chargée au maximum peut aussi être profondément déchargée par les courants de repos (consommateurs en mode veille).

La capacité disponible est réduite quand les températures extérieures sont basses.

L'auto-décharge de la batterie dépend également de la température. Entre 20 et 25 °C, le taux d'auto-décharge est d'environ 3 % de la capacité/mois. Ce taux augmente lorsque la température augmente : À 35 °C, le taux d'auto-décharge est d'environ 20 % de la capacité/mois.

Une vieille batterie ne dispose plus de sa capacité énergétique totale.

Plus le nombre d'appareillages électriques raccordés est important et plus cette capacité ou réserve énergétique sera rapidement consommée.



- ▷ Les consommateurs tels que le bloc électrique lui-même, le panneau de contrôle, le chauffage, le régulateur de panneau solaire (s'il y en a un) et d'autres appareils consomment un faible courant de veille et déchargent à la longue la batterie de cellule. C'est pourquoi il faut mettre l'interrupteur-séparateur de batterie (Fig. 95,11) du bloc électrique sur "Batterie Aus" (batterie Arrêt) lorsque le véhicule n'est plus utilisé pendant une longue période.

9.3.2 Charger les batteries avec l'alimentation 230 V

Si le véhicule est raccordé à l'alimentation 230 V, la batterie de cellule et la batterie de démarrage sont rechargées par le chargeur intégré au bloc électrique. La batterie de démarrage n'est chargée qu'avec une charge de maintien. Le courant de charge est adapté à l'état de charge de la batterie. Une surcharge n'est plus possible.

Afin d'utiliser la puissance maximale du chargeur intégré dans le bloc électrique, couper tous les appareils électriques pendant le processus de chargement.

9.3.3 Charger les batteries en utilisant le moteur du véhicule (alternateur)

Lorsque le moteur du véhicule porteur tourne, les batteries de cellule et de démarrage sont alimentées par l'alternateur du véhicule. Si le moteur du véhicule porteur est à l'arrêt, les batteries sont automatiquement séparées l'une de l'autre par un relais dans le bloc électrique. Cela permet d'éviter que la batterie de démarrage ne se décharge en raison des appareils électriques de la cellule. La capacité de démarrage du véhicule est ainsi préservée. L'état de charge de la batterie de cellule ou de la batterie de démarrage peut être consulté sur le panneau de contrôle.



9.3.4 Charger la batterie de démarrage



- ▶ L'acide contenu dans la batterie est nocif et corrosif. Éviter tout contact avec la peau et les yeux. En cas de contact, rincer immédiatement soigneusement avec beaucoup d'eau (peau, yeux, vêtements, objets) et consulter un médecin si nécessaire.
- ▶ Il y a danger d'explosion en cas de chargement avec un chargeur externe. Des étincelles peuvent apparaître lors de la mise en place des bornes polaires. Ne charger la batterie que dans des pièces bien aérées et loin d'un feu ouvert ou de sources d'étincelles possibles. Les batteries peuvent produire et dégager des gaz pendant leur chargement.
- ▶ Pour charger la batterie de démarrage avec un chargeur externe, toujours démonter la batterie du véhicule.



- ▷ Ne pas brancher les câbles de la batterie en inversant les pôles (câble rouge -> pôle positif, câble noir -> pôle négatif).
- ▷ Ne pas mettre le contact quand une batterie est déconnectée. Danger de court-circuit !
- ▷ Couper le moteur du véhicule, mettre les alimentations 230 V et 12 V hors circuit ainsi que tous les consommateurs avant de déconnecter et de reconnecter la batterie. Danger de court-circuit !
- ▷ Vérifier avant de charger la batterie que le chargeur externe est autorisé pour ce type de batteries.
- ▷ Veuillez tenir compte des modes d'emploi du véhicule porteur et du chargeur.
- ▷ En cas de surcharge, la batterie est endommagée de façon irréparable.

Emplacement

La batterie de démarrage est montée sous un cache en plastique dans l'espace réservé aux pieds du siège gauche de la cabine de conduite.

Chargement par un chargeur externe

Lors de la charge de la batterie de démarrage avec un chargeur externe, procéder de la manière suivante :

- Arrêter le moteur du véhicule.
- Mettre tous les consommateurs électriques hors tension.
- Couper l'interrupteur principal 12 V sur le panneau de contrôle. Le voyant de contrôle s'éteint.
- Couper l'interrupteur-séparateur de batterie au niveau du bloc électrique.
- Tirer la prise de réseau du bloc électrique.
- Mettre tous les appareils à gaz hors circuit, fermer tous les robinets d'arrêt de gaz ainsi que le robinet principal de la bouteille de gaz.
- Se procurer un accès à la batterie de démarrage. Retirer pour ce faire le cache en plastique dans l'espace réservé aux pieds du siège gauche de la cabine de conduite.
- Risque de court-circuit lors du débranchement des pôles de la batterie. C'est pourquoi il convient de débrancher tout d'abord le pôle négatif puis le pôle positif de la batterie de démarrage.
- Déposer la batterie de démarrage du véhicule.



- S'assurer que le chargeur externe est hors circuit.
- Raccorder le chargeur externe à la batterie de démarrage. Respecter la polarité : Connecter d'abord la borne polaire "+" au pôle positif de la batterie, puis connecter la borne polaire "-" au pôle négatif de la batterie.
- Mettre le chargeur externe en marche.
- Les renseignements concernant la durée de chargement de la batterie sont contenus dans les instructions de service du chargeur utilisé.
- Les renseignements sur la puissance de la batterie sont contenus dans les indications concernant la batterie.
- Débrancher le chargeur externe dans l'ordre inverse.

9.3.5 Booster de charge pour la batterie de cellule



- ▶ Ne pas procéder à des travaux de maintenance ou de réparation sur l'appareil. Il y a un risque de choc électrique et d'incendie.
- ▶ Quand le boîtier ou les câbles sont endommagés, ne pas mettre l'appareil en service. Débrancher l'appareil.
- ▶ S'assurer qu'aucun liquide ne pénètre dans l'appareil.
- ▶ Des pièces de l'appareil peuvent s'échauffer pendant le fonctionnement. Ne pas toucher l'appareil.
Ne pas stocker d'objets sensibles à la chaleur à proximité de l'appareil.



- ▷ Utiliser uniquement des types de batterie assistés par le booster de charge comme batterie de cellule.
- ▷ Lors d'un changement de type de batterie, faire de nouveau régler et programmer le booster de charge dans un point de service après-vente.

Pendant le voyage, la batterie de cellule est chargée par l'alternateur du véhicule. Les variations du courant de charge et une chute de tension entre alternateur et batterie de cellule influent sur la performance de la batterie de cellule. Le booster de charge sert à maintenir le courant de charge de l'alternateur constant et à compenser toute chute de tension.



- ▷ Le booster de charge a été réglé en usine sur la batterie de cellule utilisée. Le booster de charge fonctionne automatiquement dès que le panneau de contrôle (LT 100) est allumé. Quand le panneau de contrôle (LT 100) est éteint, le booster de charge est également désactivé.

En cas de dégagement important de chaleur, un ventilateur embarqué est le garant que le booster de charge ne subira aucune surchauffe.

Les fusibles du capteur de tension (1 A chacun) sont placés sur la batterie de cellule et celle de démarrage.

Emplacement

Le booster de charge est monté sous le siège gauche de la cabine de conduite (derrière le bloc électrique).



9.4 Bloc électrique (EBL 31)



▷ Ne pas couvrir les fentes d'aération. Risque de surchauffe !



▷ Selon les modèles, tous les emplacements pour fusibles ne sont pas toujours affectés.

▷ Pour plus d'informations, voir le mode d'emploi du fabricant.



Fig. 94 Emplacement bloc électrique

Emplacement

Le bloc électrique est monté sous le siège gauche de la cabine de conduite.

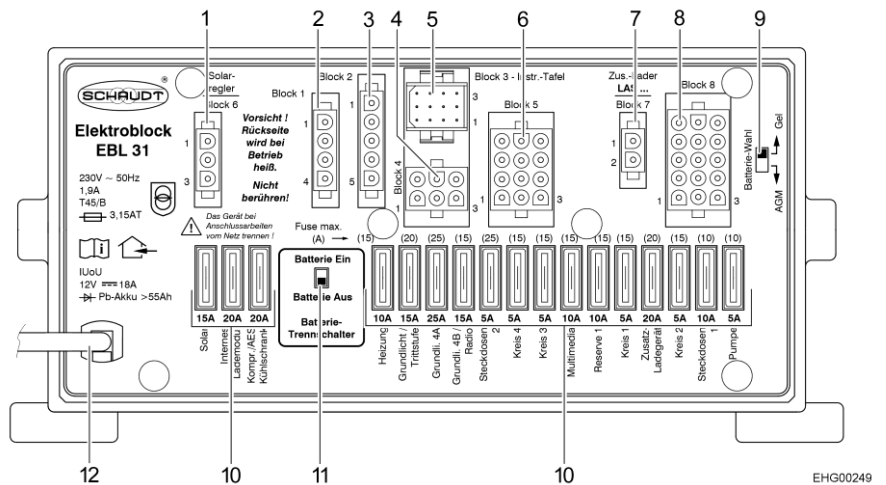


Fig. 95 Bloc électrique (EBL 31)

- 1 Bloc 6 : Régulateur de panneau solaire (si existant)
- 2 Bloc 1 : Réfrigérateur
- 3 Bloc 2 : Lignes pilotes
- 4 Bloc 4 : Chauffage, éclairage de base (éclairage de la zone d'entrée), marche-pied
- 5 Bloc 3 : Panneau de contrôle
- 6 Bloc 5 : Réserve, prises de courant, éclairage de base
- 7 Bloc 7 : Chargeur supplémentaire
- 8 Bloc 8 : Consommateurs, TV, pompe à eau, réserve, multimédia, prises de courant
- 9 Commutateur de sélection de batterie (gel/AGM)
- 10 Fusibles
- 11 Interrupteur-séparateur de batterie ("Batterie Ein/Aus") (batterie Marche/Arrêt)
- 12 Raccordement électrique 230 V~



Rôles Le bloc électrique a les fonctions suivantes :

- Le bloc électrique sert à charger la batterie de cellule. Le bloc électrique ne charge la batterie de démarrage qu'avec une charge de maintien.
- Le bloc électrique sert à surveiller la tension de la batterie de cellule.
- Le bloc électrique distribue le courant aux circuits 12 V, qu'il protège par des fusibles. Ne brancher aux prises de courant que des appareils de maximum 10 A.
- Le bloc électrique fournit des raccordements pour un régulateur de panneau solaire, un chargeur supplémentaire, ainsi que pour d'autres fonctions de commande et de surveillance.
- Le bloc électrique sépare électriquement la batterie de démarrage de la batterie de cellule lorsque le moteur du véhicule est coupé. Cela empêche les appareils électriques de 12 V de la cellule de décharger la batterie de démarrage.
- L'interrupteur-séparateur de batterie dans le bloc électrique coupe tous les consommateurs de la batterie de cellule.

Le bloc électrique travaille uniquement en liaison avec un panneau de contrôle.

Le courant qui est mis à disposition par le chargeur intégré du bloc électrique est limité à 18 A est distribué sous forme de courant de charge et courant pour les consommateurs.

9.4.1 Interrupteur-séparateur de batterie



- ▷ Une fois que l'interrupteur-séparateur de batterie a été remis en marche : Remettre l'éclairage de base (éclairage dans la zone d'entrée), le marchepied, le chauffage et la réserve 4 en marche (selon le modèle). Pour ce faire allumer brièvement l'interrupteur principal 12 V. Ceci est également valable quand la batterie de cellule a été déconnectée puis reconnectée.

L'interrupteur-séparateur de batterie coupe tous les appareils électriques de 12 V de la cellule. Ceci permet d'éviter une décharge lente de la batterie de cellule lorsque le véhicule reste inutilisé pendant une longue période (p. ex. immobilisation temporaire).

Les batteries peuvent être rechargées par le bloc électrique, même dans le cas où l'interrupteur-séparateur est éteint.

Allumer/éteindre :

- Pousser l'interrupteur-séparateur de batterie vers le haut : Batterie Marche ("Batterie Ein").
- Pousser l'interrupteur-séparateur de batterie vers le bas : Batterie Arrêt ("Batterie Aus").

9.4.2 Sélecteur de batterie



- ▶ Du gaz explosif peut se former si le sélecteur de type de batterie est mal réglé. Risque d'explosion !



- ▷ Une position incorrecte du sélecteur de type de batterie peut entraîner un endommagement de la batterie de cellule.
- ▷ Ne pas modifier la configuration d'usine du sélecteur de type de batterie.

Emplacement

Le sélecteur de batterie est placé sur le bloc électrique.



9.4.3 Module contrôleur de batterie



- ▷ Recharger complètement et le plus rapidement possible une batterie de cellule déchargée.

Le module contrôleur de batterie du bloc électrique surveille la tension de la batterie de cellule.

Si la tension de batterie passe au-dessous de 10,5 V, le module contrôleur de batterie du bloc électrique éteint tous les consommateurs de 12 V.

Mesures :

- Couper tous les consommateurs électriques qui ne sont pas nécessaires avec les interrupteurs correspondants.
- Si nécessaire, rallumer pour un bref moment l'alimentation 12 V pour le fonctionnement à l'aide de l'interrupteur principal 12 V. Toutefois, cela n'est possible que lorsque la tension de batterie redevient supérieure à 11 V. Si la tension de batterie est inférieure, l'alimentation 12 V pourra être rétablie uniquement lorsque la batterie de cellule aura été rechargée.

9.4.4 Chargement de la batterie

Lorsque le moteur du véhicule tourne, les batteries de cellule et de démarrage sont interconnectées via un relais situé dans le bloc électrique et alimentées par l'alternateur du véhicule. Si le moteur du véhicule est à l'arrêt, les batteries sont automatiquement de nouveau coupées l'une de l'autre par le bloc électrique. Cela permet d'éviter que la batterie de démarrage ne se décharge en raison des appareils électriques de la cellule. La capacité de démarrage du véhicule est ainsi préservée. La tension sur les pôles de la batterie de cellule ou de la batterie de démarrage peut être consultée sur le panneau de contrôle.

Si le véhicule est raccordé à l'alimentation 230 V par la prise de courant CEE, la batterie de cellule et la batterie de démarrage sont rechargées par le chargeur intégré dans le bloc électrique. La batterie de démarrage n'est chargée qu'avec une charge de maintien. Le courant de charge est adapté à l'état de charge de la batterie. Une surcharge n'est plus possible.

Afin d'utiliser la puissance maximale du chargeur intégré dans le bloc électrique, couper tous les appareils électriques pendant le processus de chargement.

9.4.5 Affectation du câble "Préparation SAT"

Affectation sur le bloc électrique EBL

Couleur de brin	Signal	Raccordement
Noir	D+	Raccord mixte rangée 6 violet
Brun	Plus	Bloc 5/Pin 9 (fusible éclairage de base 15 A)
Blanc	Négatif	Bloc 5/Pin 12



9.5 Panneau de contrôle (LT 100)

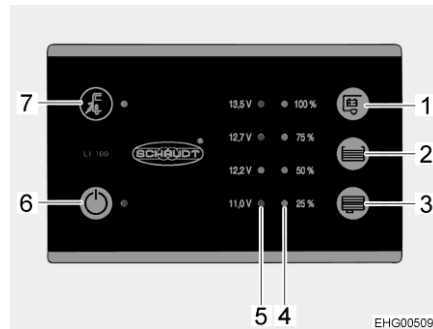


Fig. 96 Panneau de contrôle (LT 100)

- 1 Touche d'interrogation de la tension de la batterie de cellule
- 2 Touche d'interrogation du niveau de remplissage du réservoir d'eau fraîche
- 3 Touche d'interrogation du niveau de remplissage du réservoir d'eaux usées
- 4 Échelle DEL d'indication du niveau du réservoir
- 5 Échelle DEL d'indication de la tension de batterie
- 6 Interrupteur principal 12 V et DEL verte
- 7 Symbole du raccordement électrique et DEL jaune

Les interrupteurs et touches du panneau de contrôle sont des touches tactiles. La fonction se déclenche par effleurement.

Raccordement électrique

La DEL jaune près du symbole de raccordement électrique "⚡" (Fig. 96,7) est allumée quand le véhicule est raccordé à une tension réseau externe. La DEL reste allumée quand le panneau de contrôle est éteint.

9.5.1 Interrupteur principal 12 V

L'interrupteur principal 12 V (Fig. 96,6) établit ou coupe le panneau de contrôle et l'alimentation 12 V de la cellule.

Exception : Suivant le modèle, l'éclairage de base (éclairage dans la zone d'entrée), le chauffage, l'antenne parabolique et le marchepied (pas sur les modèles I) restent opérationnels.

Allumer :

- Appuyer sur l'interrupteur "⏻" (Fig. 96,6) : L'alimentation 12 V de la cellule est assurée. La DEL s'allume en vert.

Éteindre :

- Appuyer de nouveau sur l'interrupteur "⏻" (Fig. 96,6) : L'alimentation 12 V de la cellule est coupée. La DEL s'éteint.



- ▷ Couper l'alimentation 12 V via le panneau de contrôle en quittant le véhicule. Ceci permet d'éviter un déchargement inutile de la batterie de cellule.
- ▷ Les consommateurs tels que les appareils de commande (p. ex. régulateur de panneau solaire ou panneau de contrôle) et les appareils intégrés (tels que marchepied) continuent de consommer du courant provenant de la batterie, même quand l'alimentation 12 V est hors circuit sur le panneau de contrôle. C'est pourquoi il faut couper la batterie de cellule avec l'interrupteur du bloc électrique du réseau de bord de 12 V si le véhicule n'est pas utilisé pendant une période prolongée.



9.5.2 Échelle DEL pour la tension de batterie

L'échelle DEL (Fig. 96,5) indique la tension de la batterie de cellule comme suit :

- Toutes les DEL s'allument : la batterie est suffisamment chargée.
- Les DEL jaune et rouge sont allumées : la batterie est partiellement déchargée.
- Seule la DEL rouge est allumée : la batterie est déchargée.
- La DEL rouge clignote : la batterie est profondément déchargée.

Afficher la tension de batterie :

- Appuyer sur la touche "E3" (Fig. 96,1) : La tension de la batterie de cellule est affichée.

Les tableaux suivants vous aident à interpréter correctement les valeurs de charge de la batterie de cellule indiquée sur le panneau de contrôle.

Tension de batterie (valeurs appareils en marche)	Mode conduit (le véhicule roule, pas de raccordement électrique)	Mode batterie (le véhicule est à l'arrêt, pas de raccordement électrique)	Mode réseau (le véhicule est à l'arrêt, raccordement électrique)
Moins de 11,0 V (la DEL rouge clignote)	La batterie est profondément déchargée, pas de charge par l'alternateur	Batterie profondément déchargée	La batterie est profondément déchargée, pas de charge par l'alimentation en courant
12,2 V ou moins Risque de décharge profonde (alarme de batterie) (la DEL rouge est allumée)	Réseau de bord 12 V surchargé	Si les consommateurs sont coupés : Batterie vide	Réseau de bord 12 V surchargé
	La batterie n'est pas chargée par l'alternateur	Si les consommateurs sont branchés : Batterie surchargée	La batterie n'est pas chargée par le bloc électrique, bloc électrique défectueux
12,7 V à 13,5 V (les DEL rouge, jaune et une verte sont allumées)	Réseau de bord 12 V surchargé ¹⁾	Charge normale	Réseau de bord 12 V surchargé ¹⁾
	La batterie n'est pas chargée par l'alternateur ¹⁾		La batterie n'est pas chargée par le bloc électrique, bloc électrique défectueux ¹⁾
13,5 V (toutes les DEL sont allumées)	Batterie est en charge	Ne survient que brièvement avec le chargement	Batterie est en charge

¹⁾ Si la tension ne dépasse pas cette plage pendant plusieurs heures.



Tension de repos

La mesure de la tension de repos est une méthode simple de contrôle de l'état de la batterie. Par tension de repos, il faut entendre la tension de la batterie au repos, quand aucune alimentation ou aucun prélèvement de courant n'a lieu.

Le tableau ci-dessous aide à interpréter correctement la tension de repos affichée. Les valeurs indiquées sont des valeurs indicatives pour batteries gel.

Affichage LT 100	Valeurs tension de repos	L'état de charge de la batterie
La DEL rouge clignote	11,0 V ou moins	Batterie profondément déchargée
Les DEL rouge et jaune sont allumées	11,0 V à 12,2 V	La batterie est déchargée à profondément déchargée
Les DEL rouge et jaune sont allumées	12,2 V à 12,7 V	La batterie est déchargée ou déchargée à env. 50 %
Les DEL rouge, jaune et verte inférieure sont allumées	12,7 V à 13,5 V	La batterie est chargée à env. 50 %
Toutes les DEL s'allument	Plus de 13,5 V	(N'a lieu que pendant la charge)



- ▷ Une décharge profonde peut endommager la batterie de manière irréparable.

Mesures :

- Lorsque l'alarme de batterie se déclenche, couper tous les appareils électriques et charger la batterie de cellule en roulant ou en raccordant le camping-car à une alimentation 230 V.

9.5.3 Échelle DEL pour le niveau du réservoir

L'échelle DEL (Fig. 96,4) indique le niveau de remplissage du réservoir d'eau fraîche ou de celui d'eaux usées.

Affichage du niveau de remplissage :

Appuyer sur la touche "☰" (Fig. 96,2) : Le niveau de remplissage du réservoir d'eau fraîche est indiqué par les DEL allumées.

Appuyer sur la touche "☷" (Fig. 96,3) : Le niveau de remplissage du réservoir d'eaux usées est indiqué par les DEL allumées.

Indicateur du niveau

Indicateur DEL	Niveau du réservoir
Toutes les DEL s'allument	Réservoir plein
3 DEL s'allument	Réservoir plein au 3/4
2 DEL s'allument	Réservoir plein au 1/2
1 DEL s'allume	Réservoir plein au 1/4
La DEL inférieure clignote	Réservoir vide



- ▷ Pour plus d'informations, voir le mode d'emploi du fabricant.



9.6 Réseau de bord 230 V



- ▶ Les interventions sur l'installation électrique ne doivent être effectuées que par des spécialistes.
- ▶ Faire contrôler l'installation électrique du véhicule au moins une fois tous les trois ans par un électricien qualifié. Un contrôle annuel est recommandé en cas d'utilisation fréquente du véhicule.

Le réseau de bord 230 V alimente :

- les prises de courant avec contact de mise à la terre pour des appareils de 16 A maximum
- le réfrigérateur
- le bloc électrique
- le chauffage électrique

Les appareils électriques connectés au réseau de bord 12 V de la cellule sont alimentés en tension par la batterie de cellule.

Raccorder le véhicule aussi souvent que possible à une alimentation 230 V extérieure. Le chargeur intégré dans le bloc électrique recharge automatiquement la batterie de cellule. De plus, la batterie de démarrage est chargée avec une charge de maintien de 6 A.

9.6.1 Raccordement 230 V (prise de courant CEE)



- ▷ Les surtensions peuvent endommager les appareils branchés. Les causes de surtension peuvent être par ex. la foudre, les sources de tension non régulées (telles que les générateurs à essence) ou les connexions électriques sur les bacs.

Exigences vis-à-vis du raccordement 230 V

- Le câble de raccordement, les fiches de raccordement sur la borne d'alimentation et celle du véhicule doivent satisfaire à la norme C.I.E. 60309. La désignation usuelle des fiches de raccordement est "CEE bleu".
- Utiliser un câble souple sous caoutchouc H07RN-F d'au moins 2,5 mm² de superficie de section transversale et de 25 m maximum de longueur.
- Les fiches de raccordement à contact de mise à la terre ne sont pas autorisées. L'intercalage d'adaptateurs CEE/de sécurité n'est pas non plus autorisé.

9.6.2 Raccorder l'alimentation 230 V



- ▶ L'alimentation externe 230 V doit être protégée par un disjoncteur différentiel (disjoncteur FI, 30 mA).
- ▶ Le câble doit être entièrement déroulé de sur l'enrouleur pour éviter toute surchauffe.
- ▶ Prendre contact avec l'exploitation du dispositif d'alimentation en cas de doute ou quand l'alimentation 230 V n'est ou pas disponible ou défectueuse.



- ▷ Le raccordement 230 V est équipé dans le véhicule d'un disjoncteur différentiel (disjoncteur FI).
- ▷ Le coffret de fusibles peut diverger du type illustré quant à ses dimensions, au nombre de disjoncteurs de protection de circuit et à la valeur de déclenchement de ces derniers. L'exécution du coffret de fusibles dépend du modèle, de l'équipement et du pays dans lequel le véhicule a été mis en circulation.

Le véhicule peut être relié à un réseau d'alimentation de courant externe en 230 V.

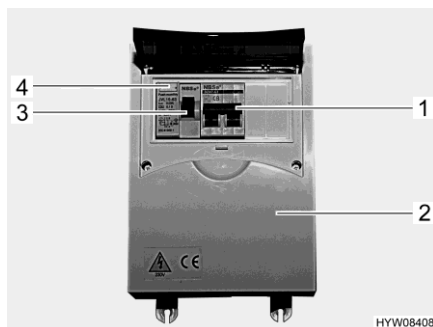


Fig. 97 Coffret de fusibles 230 V avec disjoncteur de protection de circuit et disjoncteur FI



Fig. 98 Raccordement 230 V sur le véhicule (prise de courant CEE)

Raccorder le véhicule :

- Contrôler que le dispositif d'alimentation en courant convienne quant au raccordement, à la tension, à la fréquence et au courant.
- Vérifier que les câbles et les raccordements conviennent.
- Vérifier que les fiches de raccordement et les câbles ne présentent pas de dommages visibles.
- Couper le disjoncteur de protection de circuit (Fig. 97,1) dans le coffret de fusibles (Fig. 97,2).
- Ouvrir le recouvrement du raccordement 230 V sur le véhicule (Fig. 98) et brancher le connecteur à fiche. Veiller à ce que le tenon d'enclenchement du couvercle rabattable tendu par un ressort soit enclenché.
- Brancher le connecteur du câble de raccordement dans la prise de courant du dispositif d'alimentation en courant. Veiller à ce que le tenon d'enclenchement du couvercle rabattable tendu par un ressort soit ici aussi enclenché.
- Armer le disjoncteur de protection de circuit dans le coffret de fusibles.

Contrôler le disjoncteur différentiel :

- Quand le véhicule est raccordé sur l'alimentation 230 V, appuyer sur la touche de contrôle (Fig. 97,4) du disjoncteur différentiel (disjoncteur FI) (Fig. 97,3) dans le coffret de fusibles (Fig. 97,2). Le disjoncteur différentiel doit se déclencher.
- Réarmer le disjoncteur différentiel (Fig. 97,3).

Couper la liaison :

- Couper le disjoncteur de protection de circuit (Fig. 97,1) dans le coffret de fusibles (Fig. 97,2).
- Libérer le tenon d'enclenchement sur le dispositif d'alimentation en courant et débrancher le câble de raccordement.
- Libérer le tenon d'enclenchement sur le véhicule, retirer le connecteur à fiche et fermer le recouvrement du raccordement 230 V.



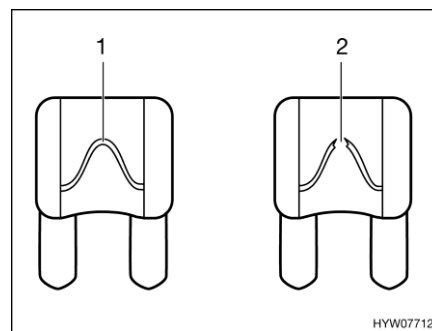
9.7 Fusibles



- ▶ Ne remplacer les fusibles défectueux que lorsque l'origine du problème a été détectée et éliminée.
- ▶ Ne remplacer les fusibles défectueux que lorsque l'alimentation électrique est coupée.
- ▶ Ne jamais ponter ni réparer des fusibles.
- ▶ Ne remplacer les fusibles défectueux que par des fusibles de même ampérage.

9.7.1 Fusibles 12 V

Les appareils électriques branchés sur l'alimentation 12 V de la cellule sont protégés par des fusibles séparés. Les fusibles sont accessibles à différents emplacements dans le véhicule.



- 1 Élément fusible intact
- 2 Élément fusible discontinu

Fig. 99 Fusible 12 V

Un fusible 12 V intact est reconnaissable grâce à l'élément fusible (Fig. 99,1) intact. Si l'élément fusible est discontinu (Fig. 99,2), changer le fusible.

Avant de changer les fusibles, veuillez consulter les données suivantes pour connaître la fonction, la puissance et la couleur du fusible concerné. Lors d'un changement de fusibles, n'utiliser que des fusibles plats dont les valeurs sont indiquées ci-dessous.



Fusibles sur la batterie de démarrage

Les fusibles sont montés à proximité de la batterie de démarrage. La batterie de démarrage est accessible sous un cache dans l'espace réservé aux pieds du siège gauche de la cabine de conduite.

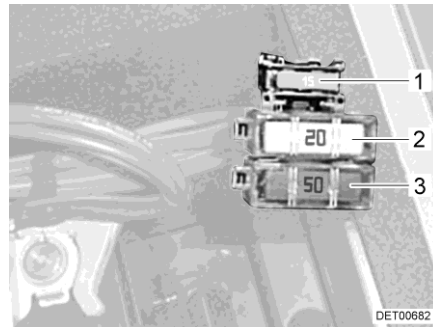


Fig. 100 Fusibles sur la batterie de démarrage sans booster de charge

- 1 Fusible plat 15 A/bleu (commande relais)
- 2 Fusible plat Jumbo 20 A/jaune (fusible de puissance réfrigérateur)
- 3 Fusible plat Jumbo 50 A/rouge (protection batterie de démarrage)

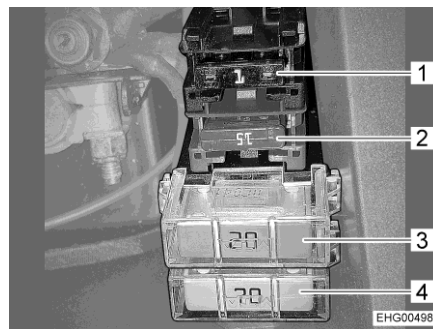


Fig. 101 Fusibles sur la batterie de démarrage avec booster de charge

- 1 Fusible plat 1 A/noir (capteur de tension batterie de démarrage)
- 2 Fusible plat 15 A/bleu (commande relais)
- 3 Fusible plat Jumbo 20 A/jaune (batterie de démarrage réfrigérateur)
- 4 Fusible plat Jumbo 70 A/beige (protection batterie de démarrage)

Sur les modèles I, le fusible pour le rétroviseur extérieur se trouve de plus sur la batterie de démarrage.

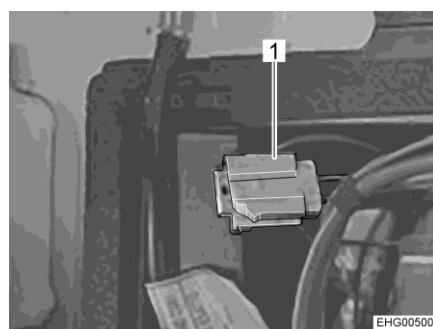


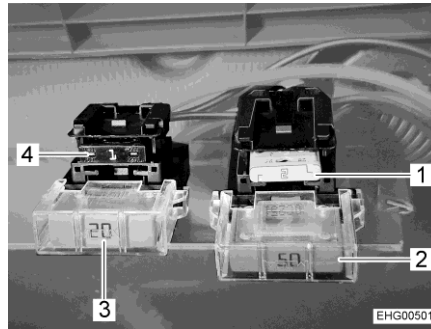
Fig. 102 Fusible pour rétroviseur extérieur

- 1 Fusible plat 1 A/jaune (Commande chauffage rétroviseur extérieur)



Fusibles sur la batterie de cellule

Les fusibles se trouvent dans la console du siège droit de la cabine de conduite.



- 1 Fusible plat 2 A/gris (capteur de tension EBL)
- 2 Fusible plat Jumbo 50 A/rouge (protection de la batterie de cellule)
- 3 Fusible plat Jumbo 20 A/jaune (batterie de cellule réfrigérateur)
- 4 Fusible plat 1 A/noir (capteur de tension batterie de cellule)

Fig. 103 Fusibles sur la batterie de cellule avec booster de charge

Quand le véhicule **n'est pas** équipé d'un booster de charge, les fusibles suivants se trouvent sur la batterie de cellule :

- Fusible plat 2 A/gris (capteur de tension EBL)
- Fusible plat Jumbo 20 A/jaune (batterie de cellule réfrigérateur)
- Fusible plat Jumbo 40 A/orange (protection batterie de cellule)

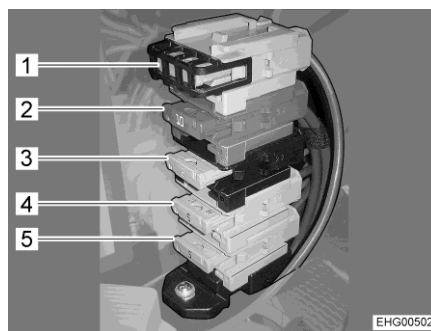
Fusibles à côté du bloc électrique

Les fusibles se trouvent dans la console du siège gauche de la cabine de conduite.



- 1 Fusible plat 5 A/beige (feux de position latéraux)
- 2 Fusible plat 2 A/gris (commande D+)
- 3 Fusible plat 5 A/beige (feux de position latéraux)

Fig. 104 Fusibles à côté du bloc électrique



- 1 Fusible plat 5 A/beige (dispositif de montage du groupe solaire)
- 2 Fusible plat 10 A/rouge (antenne parabolique)
- 3 Fusible plat 2 A/gris (commande D+)
- 4 Fusible plat 5 A/beige (feux de position latéraux)
- 5 Fusible plat 5 A/beige (feux de position latéraux)

Fig. 105 Fusibles à côté du bloc électrique avec dispositif de montage du groupe solaire et antenne parabolique



Fusible sur le montant B, côté droit du véhicule

Le fusible pour le signal positif "allumage activé sur le véhicule" se trouve du côté droit du véhicule sur le montant B.

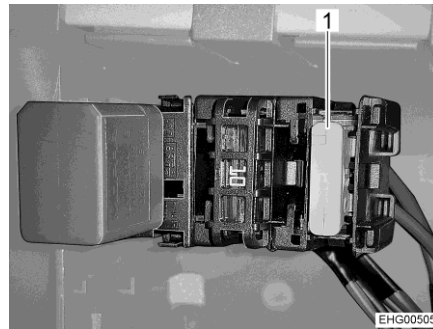


Fig. 106 Fusible sur le montant B, côté droit du véhicule

- 1 Fusible plat 2 A/gris (signal positif "allumage activé sur le véhicule")

Sur les modèles A, T et V, le fusible est monté derrière un cache en plastique, sur les modèles I derrière le haut-parleur.

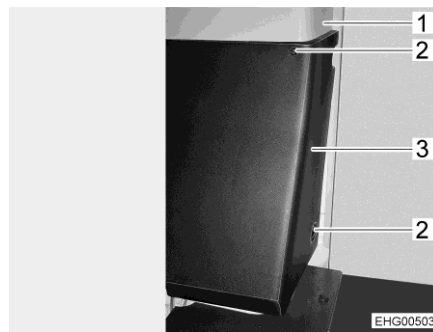


Fig. 107 Cache en plastique sur les modèles A, T et V

- 1 Montant B
2 Vis
3 Cache en plastique

Changer le fusible sur les modèles A, T et V :

- Sur le montant B (Fig. 107,1), dévisser 2 vis (Fig. 107,2) et retirer avec précaution le cache en plastique (Fig. 107,3).
- Changer le fusible (Fig. 106,1).
- Placer le cache en plastique sur le montant B et le fixer avec 2 vis.

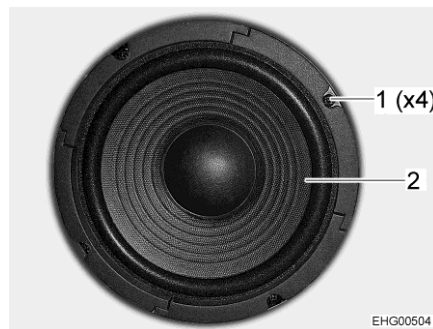


Fig. 108 Haut-parleur sur les modèles I

- 1 Vis
2 Haut-parleur

Changer le fusible sur les modèle I :

- Dévisser 4 vis (Fig. 108,1) et retirer avec précaution le haut-parleur (Fig. 108,2).
- Changer le fusible (Fig. 106,1).
- Mettre le haut-parleur en place et le fixer avec 4 vis.



Fusible des toilettes Thetford

Les toilettes possèdent un fusible sans entretien se réarmant automatiquement.

9.7.2 Fusible 230 V



▷ Contrôler le disjoncteur différentiel lors de chaque raccordement à l'alimentation 230 V, cependant, au moins tous les 6 mois.



▷ Le coffret de fusibles peut diverger du type illustré quant à ses dimensions, au nombre de disjoncteurs de protection de circuit et à la valeur de déclenchement de ces derniers. L'exécution du coffret de fusibles dépend du modèle, de l'équipement et du pays dans lequel le véhicule a été mis en circulation.



Fig. 109 Coffret de fusibles 230 V avec disjoncteur de protection de circuit et disjoncteur FI

Un disjoncteur différentiel (disjoncteur FI) dans le coffret de fusibles protège tout le véhicule contre le courant différentiel (0,03 A). Le disjoncteur de protection de circuit connecté en aval (10 A) (Fig. 109,2) protège le réseau de bord 230 V.

Contrôler le disjoncteur différentiel :

■ Lorsque le véhicule est raccordé à l'alimentation 230 V, appuyer sur la touche de contrôle (Fig. 109,1). Le disjoncteur différentiel doit se déclencher.

Emplacement

Suivant le modèle et l'équipement, le fusible 230 V peut se trouver aux endroits suivants :

- Dans la penderie
- Dans le coffre du siège longitudinal





Sommaire du chapitre

Vous trouverez dans ce chapitre des indications concernant les appareils intégrés dans votre véhicule.

Les indications concernent uniquement l'utilisation des appareils intégrés.

Pour plus d'informations concernant les appareils intégrés, veuillez consulter les modes d'emploi joints séparément au véhicule.

10.1 Généralités



- ▷ Par mesure de sécurité, les pièces de rechange des appareils de chauffage doivent répondre aux données du fabricant et être agréées par celui-ci en tant que pièces de rechange. Ces pièces de rechange doivent être montées par le constructeur ou par un atelier spécialisé agréé.

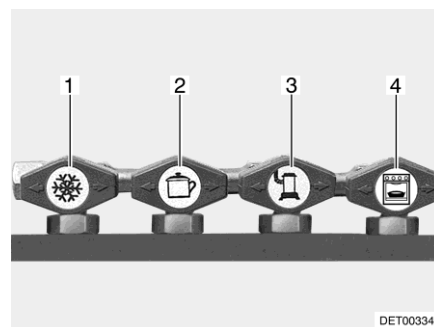


- ▷ Pour plus d'informations, voir les modes d'emploi de tous les appareils ménagers intégrés.

Selon son modèle, le véhicule est équipé des appareils suivants : chauffage/chauffe-eau, plan de cuisson et réfrigérateur.

Le présent mode d'emploi indique seulement le mode d'emploi et les particularités de l'équipement intégré.

Avant la mise en marche d'un appareil à gaz intégré, ouvrir le robinet principal et le robinet d'arrêt de gaz correspondants de la bouteille de gaz.



- 1 Réfrigérateur
- 2 Plan de cuisson
- 3 Chauffage/chauffe-eau
- 4 Four

Fig. 110 Symboles des robinets d'arrêt de gaz



10.2 Chauffage/préparation d'eau chaude

Le chauffage permet de réchauffer l'espace intérieur du véhicule (par réchauffement de l'air ambiant) ainsi que l'eau sanitaire (fonction chauffe-eau). Les indications suivantes valent aussi lorsque le chauffage est uniquement utilisé comme chauffe-eau.



- ▶ Ne jamais laisser s'échapper du gaz non brûlé. Risque d'explosion !
- ▶ Ne jamais faire fonctionner le chauffage en régime au gaz pour faire le plein, sur les ferries ou dans les garages. Risque d'explosion!
- ▶ Ne jamais faire fonctionner le chauffage en régime au gaz dans les locaux fermés (tels que les garages). Danger d'empoisonnement et d'étouffement !
- ▶ Ne pas utiliser les espaces au-dessus et derrière le dispositif de chauffage comme espaces de rangement.
- ▶ L'eau sanitaire peut être réchauffée à 65 °C. Risque de brûlure !



- ▷ Le ventilateur à air pulsé s'allume automatiquement lorsque le chauffage à air chaud est allumé et reste en régime de marche. La batterie de cellule se trouve ainsi soumise à une décharge extrême si le véhicule tracteur n'est pas raccordé à une alimentation électrique 230 V. Tenir compte du fait que la batterie de cellule ne dispose que d'une réserve énergétique limitée.
- ▷ Ne jamais utiliser le système de préparation d'eau chaude sans eau.
- ▷ En cas de risque de gel, vider le récipient d'eau sanitaire du chauffage lorsque le système de préparation d'eau chaude n'est pas en marche.
- ▷ N'utiliser le système de préparation d'eau chaude à température maximale, que si la quantité d'eau chaude nécessaire est importante. Cela permet de protéger l'appareil du tartre.



- ▷ Ne pas utiliser l'eau réchauffée avec le chauffage comme eau potable.
- ▷ Laisser tourner régulièrement (au moins tous les 3 mois) le chauffage à plein régime, afin d'éliminer l'eau de condensation. Cela permet d'éviter la formation de mauvaises odeurs.

Première mise en service

La première mise en service du chauffage provoque un léger dégagement de fumée et d'odeur qui peut être gênant. Régler immédiatement le commutateur de commande du chauffage au niveau le plus élevé. Ouvrir les fenêtres et les portes et bien aérer. La fumée et les odeurs disparaissent d'elles-mêmes au bout de peu de temps.

10.2.1 Modèles avec la cheminée du chauffage du côté droit du véhicule



- ▶ Lorsque l'auvent est monté et que le chauffage fonctionne en régime au gaz, les gaz d'échappement du chauffage peuvent s'accumuler dans la zone de l'auvent. Risque d'étouffement ! Veiller à une aération suffisante



10.2.2 Interrupteur de sécurité

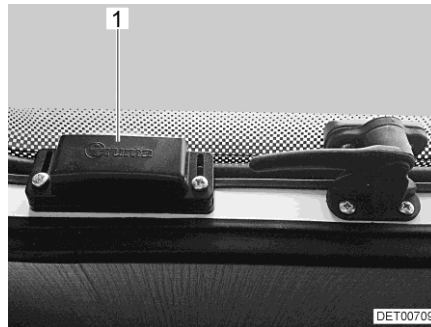


Fig. 111 Interrupteur de sécurité

Il existe un risque d'introduction des gaz d'échappement dans l'espace intérieur, chez les véhicules dont la cheminée du chauffage est disposée en-dessous d'une fenêtre projetante, lorsque cette dernière est ouverte. C'est la raison pour laquelle un interrupteur de sécurité (Fig. 111,1) est monté sur la fenêtre projetante de ces véhicules.

Lorsque le chauffage est en marche et que la fenêtre projetante est ouverte, le système de coupure automatique coupe le chauffage. Cela est également le cas quand la fenêtre projetante est ouverte en position "Aération permanente".

Si le chauffage était en marche à l'ouverture de la fenêtre projetante, le chauffage se rallume automatiquement dès que la fenêtre projetante est fermée.

10.2.3 Chauffer correctement

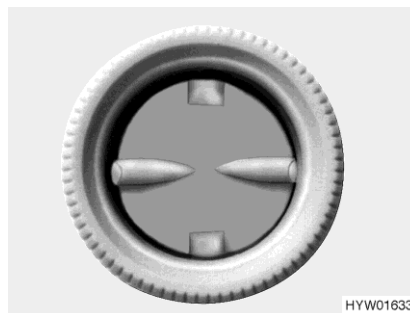


Fig. 112 Buse de sortie d'air (chauffage à air chaud)

Distribution d'air chaud

Plusieurs buses de sortie d'air (Fig. 112) sont intégrées dans le véhicule. Des tuyaux amènent l'air chaud vers les buses de sortie d'air. Tourner les buses de sortie d'air dans la direction de sortie d'air chaud désirée. Pour éviter les courants d'air, fermer les buses de sortie d'air sur le tableau de bord et régler la répartition de l'air du véhicule porteur sur circulation d'air.

Réglage des buses de sortie d'air

- Buses grandes ouvertes : puissant courant d'air chaud
- Buses ouvertes à moitié ou en partie : courant d'air chaud réduit

Si 5 buses de sorties d'air sont grandes ouvertes, chacune d'entre elles laisse sortir un peu moins d'air chaud. En revanche, si seules 3 buses de sortie d'air sont ouvertes, chacune d'entre elles laisse sortir un peu plus d'air chaud.



10.2.4 Chauffage/préparation d'eau chaude (Truma Combi)



- ▷ Lorsque le chauffage est hors service en cas de risque de gel, vider le récipient d'eau sanitaire.

L'alimentation en tension de la commande du chauffage ne peut être interrompue par l'interrupteur principal 12 V.

Le chauffage fonctionne au gaz.



Fig. 113 Unité de commande

- 1 Régime été pour température de l'eau à 60 °C
- 2 Régime été pour température de l'eau à 40 °C
- 3 Arrêt
- 4 Régime hiver "Chauffage uniquement"
- 5 Régime hiver "Chauffage et préparation d'eau chaude"
- 6 Interrupteur tournant (anneau extérieur)
- 7 Voyant de contrôle "Régime chauffage" (vert)
- 8 Bouton tournant de température
- 9 Voyant de contrôle "Mise en température pour préparation d'eau chaude" (jaune)/"Dérangement" (rouge)

Modes de fonctionnement

Le chauffage dispose de différents modes de fonctionnement :

- Régime hiver (avec ou sans préparation d'eau chaude)
- Régime été (préparation d'eau chaude uniquement)

Sélectionner le mode de fonctionnement :

- Régler le mode de fonctionnement à l'aide de l'interrupteur tournant (Fig. 113,6).

Régime hiver

En régime hiver "Chauffage et préparation d'eau chaude" (Fig. 113,5), l'eau sanitaire est automatiquement réchauffée à la mise en marche du chauffage. Lorsque le chauffage s'éteint, une fois la température ambiante souhaitée atteinte, l'eau sanitaire continue d'être réchauffée jusqu'à ce qu'elle ait la température souhaitée.

Une sonde de température située à côté du panneau de contrôle mesure la température ambiante.

Le chauffage ne peut fonctionner en mode de fonctionnement "Chauffage uniquement" (Fig. 113,4) que si le récipient d'eau sanitaire est vide.

Allumer :

- Ouvrir le robinet principal de la bouteille de gaz et le robinet d'arrêt de gaz "Chauffage/chauffe-eau".
- Régler le bouton tournant de température (Fig. 113,8) de l'unité de commande sur la température de chauffage désirée.
- Régler l'interrupteur tournant (Fig. 113,6) en régime hiver "Chauffage uniquement" (Fig. 113,4) ou en régime hiver "Chauffage et préparation d'eau chaude" (Fig. 113,5).

Le voyant de contrôle vert (Fig. 113,7) s'allume.



Le ventilateur à air pulsé s'éteint automatiquement lorsque le chauffage est mis en marche.

- Éteindre :*
- Régler l'interrupteur tournant (Fig. 113,6) sur "O" (Fig. 113,3).
 - Fermer le robinet d'arrêt de gaz "Chauffage/chauffe-eau" et le robinet principal de la bouteille de gaz.

Après la mise hors service du chauffage, le ventilateur à air pulsé peut continuer de tourner pour répartir la chaleur résiduelle.

Régime été

Le chauffage du véhicule n'est pas possible en mode "Été". Dans ce mode de fonctionnement, seule l'eau sanitaire est réchauffée à 40 °C ou 60 °C.

Mettre en marche du système de préparation d'eau chaude :

- Ouvrir le robinet principal de la bouteille de gaz et le robinet d'arrêt de gaz "Chauffage/chauffe-eau".
- Placer l'interrupteur tournant (Fig. 113,6) de l'unité de commande (Fig. 113) sur "Régime été" (Fig. 113,1 ou 2).

Le voyant de contrôle jaune (Fig. 113,9) s'allume pendant la mise en température. La mise en température est terminée lorsque la température d'eau sélectionnée est obtenue. Le voyant de contrôle jaune s'éteint.

En cas de dérangement, le voyant de contrôle s'allume en rouge (Fig. 113,9) sur l'unité de commande (voir paragraphe 15.6).

Mise à l'arrêt du système de préparation d'eau chaude :

- Placer l'interrupteur tournant (Fig. 113,6) de l'unité de commande (Fig. 113) sur "O".
- Fermer le robinet d'arrêt de gaz "Chauffage/chauffe-eau" et le robinet principal de la bouteille de gaz.

10.2.5 Chauffage à air chaud et chauffe-eau avec unité de commande CP plus numérique



- ▷ Si, en cas de risque de gel, le chauffage est hors service, vider le chauffe-eau.
- ▷ Le ventilateur à air pulsé s'allume automatiquement lorsque le chauffage à air chaud est allumé et reste en régime de marche. La batterie de cellule se trouve ainsi soumise à une décharge extrême si le véhicule tracteur n'est pas raccordé à une alimentation électrique 230 V. Tenir compte du fait que la batterie de cellule ne dispose que d'une réserve énergétique limitée.



- ▷ Le chauffage à air chaud peut également fonctionner quand le chauffe-eau est vide.
- ▷ L'heure doit de nouveau être réglée si l'alimentation en courant du chauffage a été interrompue.

Unité de commande

L'unité de commande est composée de deux zones :

- Écran
- Touches



- 1 Écran
- 2 Bouton-poussoir tournant
- 3 Touche Retour

Fig. 114 Unité de commande (chauffage à air chaud et chauffe-eau)

Les dernières valeurs/paramètres de service qui ont été définis sont activés lors de la mise en marche.

Si aucune touche n'est actionnée, l'unité de commande se met en mode veille au bout de quelques minutes.

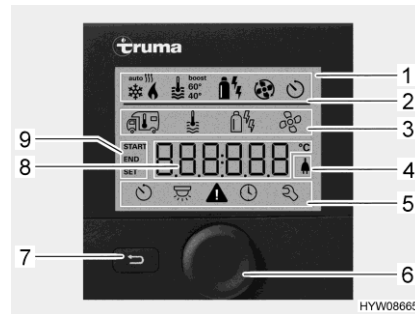
Quand l'horloge est réglée, l'affichage à l'écran alterne entre heure et température ambiante réglée en mode veille.

Il est possible après la mise hors circuit que l'affichage soit encore actif pendant quelques minutes sur la commande tant que le chauffage marche encore.

Touches

Les touches ont les fonctions suivantes :

Touche	Commande par touches	Fonction
Bouton-poussoir tournant (Fig. 114,2)	Tourner vers la droite	Le menu se déroule de la gauche vers la droite
		Les valeurs sont augmentées
	Tourner vers la gauche	Le menu se déroule de la droite vers la gauche
		Les valeurs sont réduites
Effeurer		La valeur sélectionnée est enregistrée
		Un point de menu doit être sélectionné pour modifier des valeurs (le point de menu sélectionné clignote)
	Appuyer (3 secondes)	Allumer et éteindre
Touche Retour (Fig. 114,3)	Appuyer	Faire machine arrière à partir d'un point de menu sans enregistrer de valeurs



- 1 Affichage
- 2 Ligne d'état
- 3 Ligne de menu supérieure
- 4 Affichage de la tension réseau 230 V
- 5 Ligne de menu inférieure
- 6 Bouton-poussoir tournant
- 7 Touche Retour
- 8 Zone d'affichage des réglages et des valeurs
- 9 Affichage de la minuterie

Fig. 115 Unité de commande avec affichages

Écran L'écran est composé de quatre zones :

- Ligne d'état (Fig. 115,2)
- Ligne de menu supérieure (Fig. 115,3)
- Zone d'affichage (Fig. 115,8)
- Ligne de menu inférieure (Fig. 115,5)

Allumer/éteindre l'unité de commande :

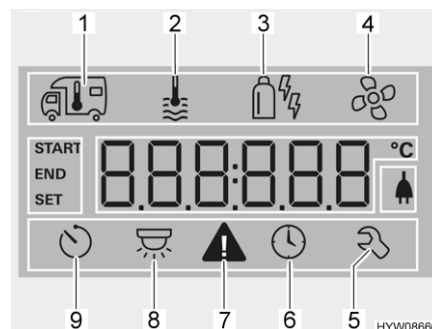
- Appuyer sur le bouton-poussoir tournant (Fig. 115,6) pendant env. 3 secondes. Les deux lignes de menu (Fig. 115,3 et Fig. 115,5) sont affichées. Le premier symbole clignote.



- ▷ L'allumage/extinction de l'unité de commande signifie à vrai dire commuter entre le mode veille et celui de réglage. La température ambiante réglée et l'heure sont affichées alternativement en mode veille.

Procéder aux réglages :

- Tourner le bouton-poussoir tournant (Fig. 115,6) jusqu'à ce que le symbole de menu désiré clignote.
- Appuyer sur le bouton-poussoir tournant.
- Tourner le bouton-poussoir tournant jusqu'à ce que la valeur désirée soit affichée.
- Appuyer sur le bouton-poussoir tournant pour enregistrer la valeur réglée. Si la valeur réglée à l'origine ne doit pas être modifiée : Appuyer sur la touche Retour (Fig. 115,7).



- 1 Chauffage
- 2 Eau chaude
- 3 Mode de fonctionnement
- 4 Ventilateur
- 5 Menu de service
- 6 Régler l'heure
- 7 Symbole d'avertissement
- 8 Éclairage (non utilisé ici)
- 9 Minuterie

Fig. 116 Écran (unité de commande)

Mettre le chauffage en marche :

- Ouvrir le robinet principal de la bouteille de gaz et le robinet d'arrêt de gaz "Chauffage/chauffe-eau".
- Tourner le bouton-poussoir tournant (Fig. 115,6) jusqu'à ce que le symbole de menu du chauffage (Fig. 116,1) clignote.
- Appuyer sur le bouton-poussoir tournant.



- Tourner le bouton-poussoir tournant jusqu'à ce que la valeur désirée soit affichée.
- Appuyer sur le bouton-poussoir tournant pour enregistrer la valeur réglée. Le symbole clignote dans la ligne d'état (Fig. 115,2) jusqu'à ce que la température ambiante réglée soit atteinte. Si la valeur réglée à l'origine ne doit pas être modifiée : Appuyer sur la touche Retour (Fig. 115,7).

Éteindre le chauffage :

- Réduire la valeur de la température jusqu'à ce que OFF soit affiché. Appuyer sur le bouton-poussoir tournant pour enregistrer.



- ▷ La température ambiante désirée peut aussi être modifiée en mode veille en tournant le bouton-poussoir tournant.

Mettre la préparation d'eau chaude en marche :

- Ouvrir le robinet principal de la bouteille de gaz et le robinet d'arrêt de gaz "Chauffage/chauffe-eau".
- Tourner le bouton-poussoir tournant (Fig. 115,6) jusqu'à ce que le symbole de menu de l'eau chaude (Fig. 116,2) clignote.
- Appuyer sur le bouton-poussoir tournant.
- Tourner le bouton-poussoir tournant jusqu'à ce que la valeur désirée soit affichée :
 - OFF : La préparation d'eau chaude est inactive.
 - 40° : L'eau chaude est réchauffée à 40 °C.
 - 60° : L'eau chaude est réchauffée à 60 °C.
 - BOOST : Chauffage rapide de l'eau chaude (priorité du chauffe-eau) pour 40 min max. La température de l'eau est ensuite maintenue au niveau supérieur pendant deux cycles de réchauffement (environ 62 °C).
- Appuyer sur le bouton-poussoir tournant pour enregistrer la valeur réglée. Le symbole clignote dans la ligne d'état (Fig. 115,2) jusqu'à ce que la température d'eau chaude réglée soit atteinte. Si la valeur réglée à l'origine ne doit pas être modifiée : Appuyer sur la touche Retour (Fig. 115,7).






Éteindre la préparation d'eau chaude :

- Tourner le bouton-poussoir tournant jusqu'à ce que OFF soit affichée. Appuyer sur le bouton-poussoir tournant pour enregistrer.

Modes de fonctionnement

Le chauffage à eau chaude avec un chauffe-eau peut fonctionner avec différentes sources d'énergie.

Sélectionner le mode de fonctionnement :

- Tourner le bouton-poussoir tournant (Fig. 115,6) jusqu'à ce que le symbole de menu de mode de fonctionnement (Fig. 116,3) clignote.
- Appuyer sur le bouton-poussoir tournant.
- Tourner le bouton-poussoir tournant jusqu'à ce que le mode de fonctionnement désiré soit affiché :
 -  Régime au gaz
 -  Régime électrique, niveau de puissance 1 (900 W)
 -  Régime électrique, niveau de puissance 2 (1800 W)
 -  Régime au gaz et électrique, niveau de puissance 1 (900 W)
 -  Régime au gaz et électrique, niveau de puissance 2 (1800 W)



- Appuyer sur le bouton-poussoir tournant pour enregistrer le mode de fonctionnement réglé. Si le réglage d'origine ne doit pas être modifié : Appuyer sur la touche Retour (Fig. 115,7).

- ▷ Le régime électrique 230 V est possible uniquement lorsque le véhicule est raccordé à l'alimentation 230 V.
- ▷ Au niveau de puissance 1 (900 W), la consommation de courant est de 3,9 A. Au niveau de puissance 2, (1 800 W), elle est de 7,8 A.

Régler le ventilateur :

- Tourner le bouton-poussoir tournant (Fig. 115,6) jusqu'à ce que le symbole de menu du ventilateur (Fig. 116,4) clignote.
- Appuyer sur le bouton-poussoir tournant.
- Tourner le bouton-poussoir tournant jusqu'à ce que la valeur désirée soit affichée :
 - OFF : Le ventilateur est éteint.
 - VENT : Air pulsé
 - ECO : Faible vitesse du ventilateur
 - HIGH : Vitesse élevée du ventilateur
 - BOOST : Chauffage ambiant rapide. Le boostage est disponible quand la température ambiante actuelle se situe à au moins 10 °C en-deçà de celle qui a été choisie.
- Appuyer sur le bouton-poussoir tournant pour enregistrer la valeur réglée. Si la valeur réglée à l'origine ne doit pas être modifiée : Appuyer sur la touche Retour (Fig. 115,7).

Régler la minuterie :

- Tourner le bouton-poussoir tournant (Fig. 115,6) jusqu'à ce que le symbole de menu de la minuterie (Fig. 116,9) clignote.
- Appuyer sur le bouton-poussoir tournant. L'heure de démarrage est affichée, l'affichage des heures clignote.
- Tourner le bouton-poussoir tournant jusqu'à ce que l'heure de démarrage désirée soit affichée.
- Appuyer sur le bouton-poussoir tournant. L'affichage des minutes clignote.
- Tourner le bouton-poussoir tournant jusqu'à ce que la minute de démarrage désirée soit affichée.
- Appuyer sur le bouton-poussoir tournant.
- Régler de la même manière l'heure d'arrêt, la température ambiante désirée, le degré de chaleur de l'eau chaude et la vitesse du ventilateur.
- Appuyer sur le bouton-poussoir tournant. La minuterie est activée. Le symbole de la minuterie (Fig. 116,9) clignote quand cette dernière est programmée et active.



- ▷ Le menu de service comprend des points qui la plupart du temps ne doivent être réglés qu'une seule fois (langue, luminosité de l'arrière-plan, calibrage) ainsi que des informations relative aux points de service après-vente (numéros de version).



Indicateur de dérangement

En cas d'avertissement, le symbole correspondant (Fig. 116,7) clignote. Le chauffage continue de fonctionner. Le symbole d'avertissement s'éteint de lui-même quand il ne s'agit que d'un dérangement passager.

En cas de dérangement, l'unité de commande indique immédiatement son code d'erreur. Le chauffage est éteint. Appuyer sur le bouton-poussoir tournant pour refaire démarrer le chauffage.



- ▷ Pour plus d'informations, voir le mode d'emploi du fabricant.

10.2.6 Valve de sécurité et de vidange

Le chauffage est équipé d'une valve de sécurité et de vidange (Fig. 117). La valve de sécurité et de vidange évite que l'eau destinée à la préparation d'eau chaude ne gèle lorsqu'en cas de gèle, le chauffage n'est pas en marche.



- ▷ Ouvrir la valve de sécurité et de vidange et vider le chauffage lorsque le véhicule n'est pas utilisé durant une période prolongée.
- ▷ Pour des températures en dessous de 2 °C la valve de sécurité et de vidange s'ouvre automatiquement. La valve de sécurité et de vidange ne peut être refermée que quand sa température a dépassé 6 °C.
- ▷ La pompe à eau et la robinetterie ne sont pas protégées du gel par la valve de sécurité et de vidange.



- ▷ Veiller à ce que le bec de vidange de la valve de sécurité et de vidange ne soit jamais obturé (p. ex. par des feuilles, du gel).

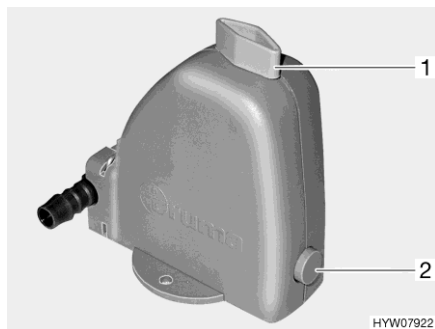


Fig. 117 Valve de sécurité et de vidange

Emplacement

Voir le paragraphe 11.2.7.

Remplissage/vidage du récipient d'eau sanitaire

Le récipient d'eau sanitaire est approvisionné à partir du réservoir d'eau.

Remplir le récipient d'eau sanitaire :

- Activer l'alimentation 12 V sur le panneau de contrôle.
- Fermer la valve de sécurité et de vidange. Tourner pour cela le bouton rotatif (Fig. 117,1) dans le sens transversal par rapport à la valve de sécurité et de vidange et enfoncer le bouton-poussoir (Fig. 117,2).



- Placer tous les robinets d'eau sur la position "Chaude" et les ouvrir. La pompe à eau sera mise en marche. Les conduites d'eau chaude seront alors remplies d'eau.
- Laisser les robinets d'eau ouverts jusqu'à ce que l'eau s'écoule des robinets sans faire de bulles. C'est la seule façon de garantir que le récipient d'eau sanitaire est rempli d'eau.
- Refermer tous les robinets d'eau.

Vider le récipient d'eau sanitaire :

- Placer l'interrupteur tournant (Fig. 113,6) de l'unité de commande (Fig. 113) sur "O".
- Ouvrir la valve de sécurité et de vidange. Tourner le bouton rotatif (Fig. 117,1) dans le sens longitudinal par rapport à la valve de sécurité et de vidange. Le bouton-poussoir (Fig. 117,2) ressort. Le récipient d'eau sanitaire est vidé via la valve de sécurité et de vidange.
- Vérifier que toute l'eau sorte du récipient d'eau sanitaire (env. 12 litres).



- ▷ Pour plus d'informations, voir le mode d'emploi du fabricant.

10.2.7 Cheminée murale

L'air frais et les gaz d'échappement de l'installation de chauffage sont dirigés vers une cheminée murale à deux chambres.



- ▷ Garer le véhicule de manière à ce que la cheminée murale reçoive suffisamment d'air frais.
- ▷ La cheminée murale doit toujours être dégagée. Ne pas couvrir la cheminée murale.
- ▷ Dégager la cheminée murale de toute neige et de toute glace pour le camping en hiver.
- ▷ Contrôler régulièrement la cheminée murale selon le temps (neige, feuilles mortes, saletés etc.). Nettoyer la cheminée murale si nécessaire.
- ▷ Ne pas diriger directement le jet d'eau sur la cheminée murale lors du lavage du véhicule.
- ▷ Un fonctionnement parfait du chauffage n'est pas garanti si cela n'est pas respecté.



Fig. 118 Cheminée murale (chauffage à air chaud)

La cheminée murale se trouve sur la paroi latérale gauche.



10.2.8 Chauffage électrique du plancher



- ▶ Pour les modèles à chauffage électrique du plancher, ne pas percer de trous dans le plancher et ne pas visser de vis. Attention aux objets pointus. Danger d'électrocution ou de court-circuit dû à l'endommagement d'un câble de chauffage.



- ▷ Ne pas recouvrir le régulateur. Risque de surchauffe !



- ▷ Le chauffage électrique du plancher fonctionne uniquement avec le raccordement du véhicule à une alimentation 230 V.
- ▷ La puissance du chauffage électrique du plancher seule ne suffit pas à réchauffer l'espace habitable.

Le régulateur du chauffage électrique du plancher est installé dans la pendule.

Niveaux de marche

Le chauffage électrique du plancher a quatre niveaux de marche :

- 0 "Arrêt"
- 20 V "Niveau de chauffage bas"
- 22 V "Niveau de chauffage moyen"
- 24 V "Niveau de chauffage élevé"

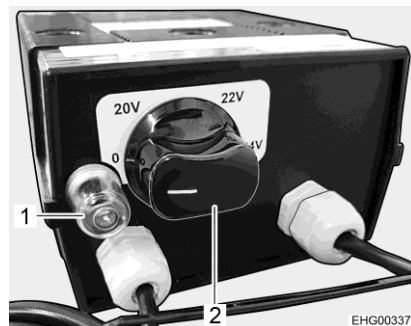


Fig. 119 Régulateur du chauffage électrique du plancher

- Allumer :*
- Raccorder le véhicule à l'alimentation 230 V (voir paragraphe 9.6.1).
 - Tourner le bouton tournant (Fig. 119,2) sur la température souhaitée.

- Éteindre :*
- Tourner le bouton tournant (Fig. 119,2) sur la position "0".

Après la coupure, le plancher reste chauffé pendant un certain temps en raison de la chaleur résiduelle.

Quand le régulateur est surchargé, la protection contre les surcharges se déclenche. La goupille (Fig. 119,1) sort de son logement.

Mettre la protection contre les surcharges en marche :

- Enfoncer la goupille (Fig. 119,1) de la protection contre les surcharges, une fois que le régulateur est refroidi.



10.2.9 Plan de cuisson



- ▶ Ne pas laisser le réchaud à gaz en fonction sans surveillance. Éteindre le réchaud à gaz et ne pas le laisser sans surveillance, même pour une courte durée (par exemple aller aux toilettes).
- ▶ Ne jamais laisser s'échapper du gaz non brûlé. Risque d'explosion !
- ▶ Il est interdit de cuisiner pendant le voyage.
- ▶ Veiller à une aération suffisante avant la mise en service du plan de cuisson. Ouvrir une fenêtre ou un lanterneau.
- ▶ Ne pas utiliser le réchaud à gaz ou le four à gaz comme source de chauffage.
- ▶ Utiliser des gants de cuisine ou des maniques pour manipuler les casseroles brûlantes. Risque de blessure !



- ▷ Ne pas poser de casseroles brûlantes sur le couvercle du réchaud à gaz.

10.2.10 Réchaud à gaz



- ▶ Lors de l'allumage et pendant le fonctionnement du réchaud à gaz, aucun objet inflammable tel que des torchons, des serviettes, etc. ne doit se trouver à proximité du réchaud. Risque d'incendie !
- ▶ Le processus d'allumage doit être visible d'en haut et ne doit pas être caché par des casseroles posées dessus.
- ▶ S'il y a un écran pare-flammes, toujours l'employer lorsque l'on utilise le réchaud à gaz. Retirer l'écran pare-flammes avant de prendre la route et le ranger en sûreté.
- ▶ Le couvercle du réchaud à gaz se ferme par un système d'amortisseur à ressort. Risque de blessure lors de la fermeture !



- ▷ Ne pas utiliser le couvercle en verre du réchaud à gaz comme plaque de cuisson.
- ▷ Ne pas fermer le couvercle du réchaud à gaz lorsque celui-ci est en mode de marche.
- ▷ Ne pas soumettre le couvercle du réchaud à gaz à une pression lorsqu'il est fermé.
- ▷ Laisser ouvert le couvercle du réchaud à gaz après avoir cuisiné tant que les brûleurs sont encore chauds. La plaque en verre pourrait sinon exploser.



- ▷ N'utiliser que des casseroles et des poêles dont le diamètre est adapté à la grille des brûleurs du réchaud à gaz.
- ▷ Lorsque la flamme s'éteint, la valve de la veilleuse de sécurité ferme automatiquement l'arrivée du gaz.
- ▷ Pour plus d'informations, voir le mode d'emploi du fabricant.

Le bloc cuisine du véhicule est équipé d'un réchaud à gaz à 3 feux.



Fig. 120 Boutons de commande pour le réchaud à gaz

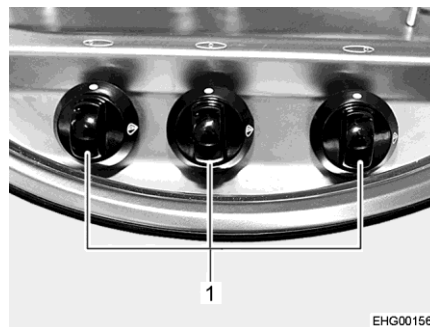


Fig. 121 Boutons de commande pour le réchaud à gaz (alternative)

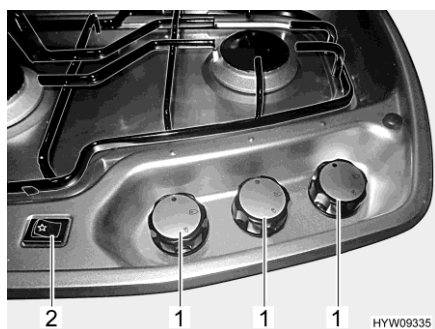


Fig. 122 Boutons de commande pour le réchaud à gaz (alternative)

- Allumer :**
- Ouvrir le robinet principal de la bouteille de gaz et le robinet d'arrêt de gaz "Plan de cuisson".
 - Ouvrir le couvercle du réchaud à gaz.
 - Selon le modèle, relever l'écran pare-flammes ou le mettre en place.
 - Tourner le bouton tournant (Fig. 120,1, Fig. 121,1 ou Fig. 122,1) du brûleur désiré en position d'allumage (grande flamme).
 - Enfoncer le bouton tournant et le maintenir enfoncé.
 - Allumage manuel : Allumer le brûleur avec un allume-gaz, une allumette ou tout autre système d'allumage.
 - Allumage électronique : Appuyer sur le commutateur à bascule (Fig. 122,1). Le brûleur produit des étincelles.
 - Une fois que la flamme brûle, le bouton tournant doit être maintenu enfoncé pendant encore 10 à 15 secondes, jusqu'à ce que la valve de la veilleuse de sécurité maintienne l'alimentation en gaz ouverte.
 - Relâcher le bouton tournant et le tourner sur la position souhaitée.
 - Si l'allumage échoue, répéter l'opération à partir du début.
- Éteindre :**
- Tourner le bouton tournant sur la position "0". La flamme s'éteint.
 - Fermer le robinet d'arrêt de gaz "Plan de cuisson" et le robinet principal de la bouteille de gaz.



10.2.11 Four à gaz avec grill (Thetford Duplex)



- ▶ Toujours laisser les ouvertures de ventilation du four à gaz libres.
- ▶ Lors de l'allumage et pendant le fonctionnement du four/grill, aucun objet inflammable tel que des torchons, des serviettes, etc. ne doit se trouver à proximité du four à gaz. Risque d'incendie !
- ▶ Toujours laisser la porte du grill à gaz ouverte durant l'allumage et pendant le fonctionnement du grill.
- ▶ Si l'allumage échoue, répéter l'opération à partir du début. Vérifier si besoin l'arrivée de gaz et/ou de courant au four à gaz.
- ▶ Si le four à gaz/grill ne fonctionne quand même pas, fermer le robinet d'arrêt de gaz et informer le point de service après-vente.
- ▶ Si la flamme du brûleur s'éteint par inadvertance, tourner le bouton tournant sur 0 et laisser le brûleur éteint pendant 1 minute. Puis allumer à nouveau.
- ▶ Retirer le dispositif de protection contre la chaleur pour utiliser le grill et ouvrir complètement le portillon.



- ▷ Avant la première mise en service du four à gaz, chauffer le four à gaz, sans contenu, durant 30 minutes à la température maximale.
- ▷ Lorsque la flamme s'éteint, la valve de la veilleuse de sécurité ferme automatiquement l'arrivée du gaz.
- ▷ Pour plus d'informations, voir le mode d'emploi du fabricant.

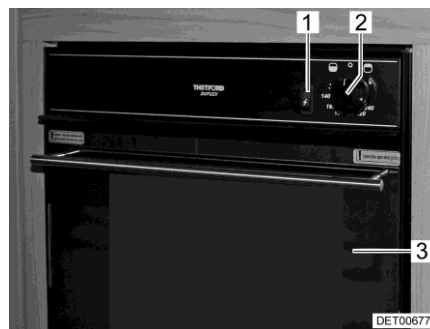


Fig. 123 Four à gaz avec grill

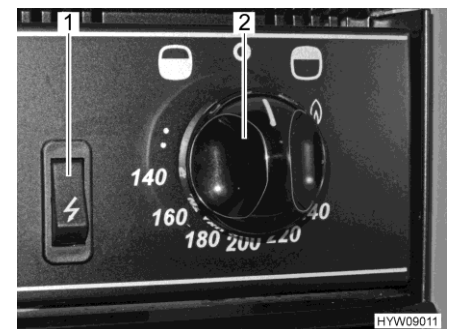


Fig. 124 Boutons de commande (four à gaz avec grill)

Mettre en marche :

- Ouvrir le robinet principal de la bouteille de gaz et robinet d'arrêt de gaz "Four".
- Ouvrir complètement la porte du four (Fig. 123,3).

Allumer le four :

- Appuyer sur le bouton tournant (Fig. 123,2 et Fig. 124,2) et le régler à la puissance maximale en le faisant tourner dans le sens inverse des aiguilles d'une montre (en direction du symbole de four "☼").
- Enfoncer le bouton tournant (Fig. 123,2 et Fig. 124,2) et le maintenir enfoncé pendant 5 à 10 secondes. Le gaz s'écoule vers le brûleur.
- Appuyer sur l'interrupteur d'allumage (Fig. 123,1 et Fig. 124,1) jusqu'à ce que la flamme se consume.



- Une fois que la flamme brûle, le bouton tournant doit être maintenu enfoncé pendant encore 10 à 15 secondes, jusqu'à ce que la valve de la veilleuse de sécurité maintienne l'alimentation en gaz ouverte.
 - Relâcher le bouton tournant et le tourner sur la position souhaitée.
- Allumer le grill :*
- Appuyer sur le bouton tournant (Fig. 123,2 et Fig. 124,2) et le placer sur le symbole de la flamme e en le faisant tourner dans le sens des aiguilles d'une montre (en direction du symbole de grill "☀").
 - Enfoncer le bouton tournant (Fig. 123,2 et Fig. 124,2) et le maintenir enfoncé pendant 5 à 10 secondes. Le gaz s'écoule vers le brûleur.
 - Appuyer sur l'interrupteur d'allumage (Fig. 123,1 et Fig. 124,1) jusqu'à ce que la flamme se consume.
 - Une fois que la flamme brûle, le bouton tournant doit être maintenu enfoncé pendant encore 10 à 15 secondes, jusqu'à ce que la valve de la veilleuse de sécurité maintienne l'alimentation en gaz ouverte.
 - Relâcher le bouton tournant et le tourner sur la position souhaitée.
- Éteindre :*
- Placer le bouton tournant (Fig. 123,2 et Fig. 124,2) sur "O". La flamme s'éteint.
 - Fermer le robinet d'arrêt de gaz "Four" et le robinet principal de la bouteille de gaz.

10.3 Hotte aspirante (circulation d'air)

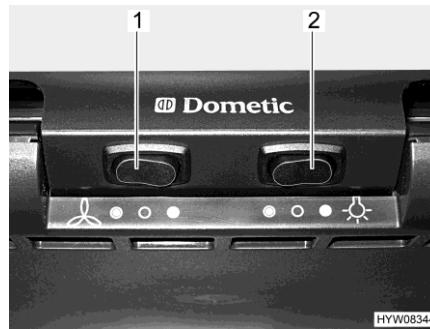


- ▶ Respecter une distance minimale de 65 cm entre la hotte aspirante et des flammes nues.
- ▶ Ne pas flamber au-dessous de la hotte aspirante.



- ▷ L'appareil est raccordé sur l'alimentation 12 V.
- ▷ Toujours allumer la hotte aspirante pour cuisiner. Il est recommandé d'allumer la hotte aspirante quelques minutes avant de cuisiner. Cela fait circuler l'air, ce qui permet d'évacuer plus rapidement les odeurs.
- ▷ Laisser encore fonctionner la hotte aspirante pendant quelques minutes après avoir cuisiné afin de neutraliser les odeurs résiduelles.
- ▷ La durée de vie des lampes est plus longue lorsque le faible éclairage est utilisé.
- ▷ Pour plus d'informations, voir les modes d'emploi de tous les appareils ménagers intégrés.

Une hotte aspirante à circulation d'air est montée au-dessus du plan de cuisson suivant le modèle. Le ventilateur aspire les émanations de cuisine au-dessus de la cuisine. Un filtre à charbon actif et un filtre à graisse purifie l'air aspiré qui est ensuite resoufflé.



- 1 Interrupteur du moteur du ventilateur
- 2 Interrupteur d'éclairage

Fig. 125 Utilisation (hotte aspirante)

Mettre en marche :

- Placer l'interrupteur (Fig. 125,1) du moteur du ventilateur sur la position "●" (faible vitesse du ventilateur) ou sur la position "●" (grande vitesse du ventilateur).
- Allumer si nécessaire l'éclairage de la cuisine. Placer l'interrupteur d'éclairage (Fig. 125,2) sur la position "●" (faible éclairage) ou sur la position "●" (éclairage puissant).

Mettre hors service :

- Placer l'interrupteur (Fig. 125,1) du moteur du ventilateur sur la position intermédiaire "○".
- Placer l'interrupteur d'éclairage (Fig. 125,2) sur la position intermédiaire "○".

10.4 Réfrigérateur

Ne faire fonctionner le réfrigérateur pendant le voyage que sur le réseau de bord 12 V. A des températures ambiantes élevées, le réfrigérateur n'atteint plus sa pleine puissance de réfrigération.



- ▷ Avant de quitter le véhicule, remonter toujours la grille d'aération du réfrigérateur. Sinon, de l'eau de pluie pourrait s'infiltrer.

10.4.1 Grille d'aération du réfrigérateur

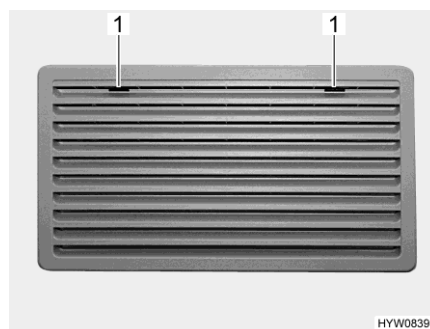


Fig. 126 Grille d'aération du réfrigérateur (Thetford, grande)

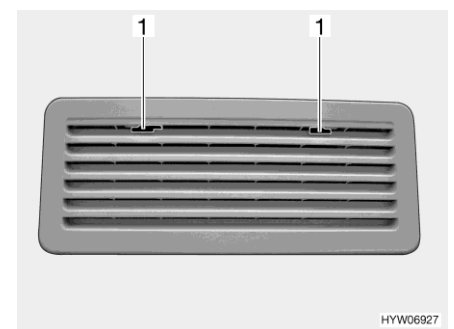


Fig. 127 Grille d'aération du réfrigérateur (Thetford, petit)

Enlever :

- Pousser le dispositif de blocage (Fig. 126,1 ou Fig. 127,1) vers le milieu.
- Déposer la grille d'aération du réfrigérateur.



10.4.2 Série Thetford N4000



- ▷ Ne brancher qu'une seule source d'énergie.
- ▷ Même quand l'alimentation 12 V est coupée, il reste un petit courant électrique, lequel charge davantage encore la batterie de cellule. Lors d'une immobilisation temporaire, toujours éteindre le réfrigérateur.

Modes de fonctionnement

Le réfrigérateur possède 3 modes de fonctionnement :

- Régime au gaz
- Fonctionnement sur 230 V
- Fonctionnement sur 12 V

Le mode de fonctionnement peut être réglé par l'intermédiaire des boutons de commande du réfrigérateur. Le réglage progressif de la température de réfrigération est possible uniquement en régime au gaz et 230 V, mais pas en mode 12 V.

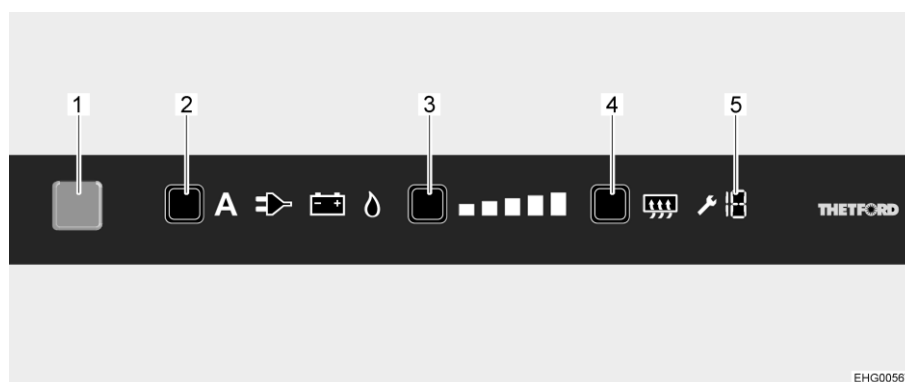





Fig. 128 Boutons de commande

- 1 Touche Marche/Arrêt
- 2 Touche de sélection de source d'énergie
- 3 Touche de degré de réfrigération
- 4 Touche anti-condensation
- 5 Affichage du code d'erreur

Le mode de fonctionnement actuel est indiqué par un symbole éclairé sur l'unité de commande :

- A** Le réfrigérateur choisit automatiquement la source d'énergie adéquate
-  Fonctionnement sur 230 V
-  Fonctionnement sur 12 V
-  Régime au gaz



- ▷ Le réfrigérateur a toujours besoin d'une tension de commande de 12 V, quelle que soit le type d'énergie avec laquelle il fonctionne. La tension de commande est disponible dès que l'interrupteur principal sur le panneau de contrôle est sous tension. Lors d'une immobilisation temporaire, toujours éteindre le bloc électrique.



- ▷ Nous recommandons de faire fonctionner le réfrigérateur en régime 12 V pendant le voyage.

Quand le véhicule est à l'arrêt, nous recommandons de faire fonctionner le réfrigérateur en 230 V dans la mesure où un raccordement 230 V est disponible.

Le réfrigérateur peut dans tous les autres cas fonctionner au régime au gaz.

Réglage de la température de réfrigération

Lorsque le réfrigérateur est mis en marche, il choisit automatiquement la dernière température du thermostat sélectionnée. Ce réglage peut cependant être corrigé manuellement à l'aide de la touche de degré de réfrigération (Fig. 128,3). Les barres lumineuses de l'affichage du degré de réfrigération indiquent le réglage sélectionné sur le thermostat. La température de réfrigération des trois types d'énergie se règle avec la touche de degré de réfrigération. Il faudra attendre quelques heures jusqu'à ce que le réfrigérateur ait atteint sa température normale de réfrigération. Il garde toutefois son réglage de température lorsqu'on change d'un mode à un autre. La température de réfrigération est maintenue indépendamment du type d'énergie choisi.



- ▶ Ne jamais laisser s'échapper du gaz non brûlé. Risque d'explosion !
- ▶ L'utilisation de GPL pour le régime au gaz du réfrigérateur est interdite.



- ▷ Fermer le robinet d'arrêt de gaz "Réfrigérateur" quand le réfrigérateur est en fonctionnement électrique.

Allumer :

- Pour le régime au gaz, ouvrir le robinet principal de la bouteille de gaz et le robinet d'arrêt de gaz "Réfrigérateur".
- Appuyer sur la touche Marche/Arrêt (Fig. 128,1) pendant 1 seconde. La touche s'allume en bleu. L'affichage devient plus sombre pour des raisons d'économie d'énergie au bout d'env. 10 secondes.
- Appuyer plusieurs fois sur la touche de sélection de source d'énergie (Fig. 128,2) jusqu'à ce que la source d'énergie désirée soit sélectionnée. Pour le régime au gaz : L'arrivée de gaz est ouverte. L'allumage s'effectue de manière automatique. Un tic-tac est distinctement perceptible jusqu'à ce que la procédure d'allumage soit effectuée avec succès.
- Appuyer plusieurs fois sur la touche de degré de réfrigération (Fig. 128,3) jusqu'à ce que le degré de réfrigération désiré soit sélectionné. Le degré actuel de réfrigération est indiqué par barres lumineuses.

Éteindre :

- Appuyer sur la touche Marche/Arrêt (Fig. 128,1) pendant env. 2 secondes. Toutes les lampes s'éteignent. Le réfrigérateur est coupé.
- En régime au gaz, fermer le robinet d'arrêt de gaz "Réfrigérateur" et le robinet principal de la bouteille de gaz.



En mode 12 V, le réfrigérateur est alimenté en tension par la batterie de démarrage du véhicule uniquement. La batterie de démarrage alimente le réfrigérateur en 12 V, mais uniquement lorsque le moteur du véhicule est en marche. Il n'y a plus de refroidissement quand le moteur du véhicule ne tourne pas. Le réfrigérateur continue cependant d'être alimenté par le bloc électrique avec une tension de commande provenant de la batterie de cellule. En cas d'interruption prolongée du voyage, commuter par conséquent sur le régime au gaz.



▷ Pour plus d'informations, voir le mode d'emploi séparé "Réfrigérateur".

10.4.3 Verrouillage de la porte du réfrigérateur



▷ Pendant le voyage, la porte du réfrigérateur doit toujours être bloquée en position fermée.



▷ Lorsque le réfrigérateur est débranché, la porte doit être bloquée en position d'aération. Ceci permet d'éviter la formation de moisissures.

La porte du réfrigérateur peut être bloquée en deux positions :

- Porte fermée pendant le voyage et lorsque le réfrigérateur est utilisé
- Porte légèrement ouverte en position de ventilation lorsque le réfrigérateur est éteint

Thetford

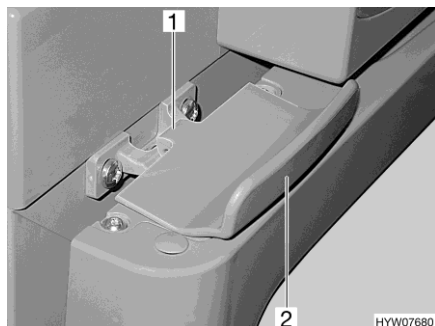


Fig. 129 Dispositif de verrouillage de la porte du réfrigérateur, fermé (Thetford)

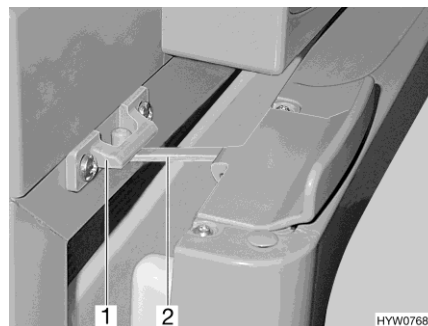


Fig. 130 Porte du réfrigérateur en position de ventilation (Thetford)

Ouvrir : ■ Ouvrir la porte du réfrigérateur sur la poignée (Fig. 129,2). Le verrouillage (Fig. 129,1) sera débloqué automatiquement.

Fermer : ■ Refermer entièrement la porte du réfrigérateur. Veiller à ce que le verrouillage s'enclenche correctement.

Bloquer en position de ventilation : ■ Entrouvrir la porte du réfrigérateur.
 ■ Ouvrir le verrouillage (Fig. 130,2) et l'enclencher dans le logement de verrouillage (Fig. 130,1). La porte du réfrigérateur reste ainsi légèrement ouverte.



Sommaire du chapitre

Vous trouverez dans ce chapitre des indications concernant les équipements sanitaires dans votre véhicule.

11.1 Alimentation en eau - Généralités



- ▶ Ne remplir le réservoir d'eau qu'à partir de points d'alimentation pouvant justifier d'une qualité d'eau potable.
- ▶ Pour le remplissage, n'utiliser que des tuyaux ou des récipients homologués pour l'eau potable.
- ▶ Rincer soigneusement le tuyau de remplissage ou le récipient avec de l'eau potable (2 à 3 fois leur contenance).
- ▶ Vidanger complètement le tuyau de remplissage après utilisation et fermer les orifices du tuyau de remplissage ou du récipient.
- ▶ L'eau stagnante dans le réservoir d'eau ou dans les conduites d'eau devient impropre à la consommation en peu de temps. C'est pourquoi il convient de nettoyer à fond les conduites d'eau et le réservoir d'eau avant chaque utilisation du véhicule. Après chaque utilisation du véhicule, vidanger le réservoir d'eau et les conduites d'eau.
- ▶ En cas d'immobilisation de plus d'une semaine, désinfecter le circuit d'eau avant d'utiliser le véhicule (voir chapitre 12).



- ▷ Si le véhicule reste inutilisé pendant plusieurs jours ou s'il n'est pas chauffé en cas de risque de gel, vidanger l'ensemble du circuit d'eau. S'assurer que la pompe à eau est désactivée. La pompe à eau s'échaufferait sinon et pourrait être endommagée. Laisser tous les robinets d'eau ouverts en position intermédiaire. Laisser tous les robinets de vidange ouverts. On évite ainsi les dégâts dus au gel sur les appareils intégrés, sur le véhicule lui-même, ainsi que les dépôts dans les composants à circulation d'eau.
- ▷ Sans eau, la pompe à eau s'échauffe, ce qui peut l'endommager au bout d'une minute maximum. Ne jamais faire fonctionner la pompe à eau quand le réservoir d'eau est vide.

Le véhicule est équipé d'un réservoir d'eau intégré. Une pompe à eau électrique pompe l'eau aux points de prélèvement respectifs. Lorsqu'on ouvre un robinet d'eau, la pompe à eau est automatiquement mise en marche et envoie l'eau au point de prise ouvert.

L'eau usée est collectée dans un réservoir d'eaux usées. Le niveau du réservoir d'eau ou du réservoir d'eaux usées peut être vérifié sur le panneau de contrôle.



- ▷ Avant d'utiliser la robinetterie, l'alimentation 12 V doit être mise en marche au niveau du panneau de contrôle. Sinon, la pompe à eau ne fonctionne pas.

Emplacement des pompes à eau

Les pompes plongeantes se trouvent dans le réservoir d'eau.



11.2 Réservoir d'eau

Le réservoir d'eau contient selon le modèle entre 97 l et 122 l.



- ▷ Le réservoir ne doit pas être entièrement plein pendant le voyage pour des raisons de sécurité de conduite et d'homologation. Il reste une quantité d'env. 20 l dans le réservoir d'eau quand ce dernier est vidé à l'aide de la poignée tournante trop-plein de sécurité (voir paragraphe 11.2.4).

11.2.1 Bec de remplissage d'eau potable avec couvercle



Fig. 131 Couvercle de fermeture pour bec de remplissage d'eau potable

Selon le modèle, le bec de remplissage d'eau potable se trouve du côté gauche ou droit du véhicule.

Le bec de remplissage d'eau potable est désigné par le symbole "☰" (Fig. 131,1). Le couvercle de fermeture est ouvert et verrouillé à l'aide de la clé pour les serrures extérieures.

- Ouvrir :*
- Insérer la clé dans le barillet (Fig. 131,2) et la tourner d'un quart de tour dans le sens inverse des aiguilles d'une montre.
 - Retirer le couvercle de fermeture.
 - Mettre de l'eau potable dans le réservoir d'eau.
- Fermer :*
- Placer le couvercle de fermeture sur le bec de remplissage d'eau potable.
 - Tourner la clé d'un quart de tour dans le sens des aiguilles d'une montre.
 - Retirer la clé.
 - Vérifier que le couvercle de fermeture soit correctement verrouillé sur le bec de remplissage d'eau potable.



11.2.2 Remplir le circuit d'eau



- ▶ Lors du remplissage du réservoir d'eau, veuillez tenir compte du poids total autorisé en charge du véhicule. Lorsque le réservoir d'eau est complètement rempli, les bagages doivent être réduits en conséquence.



- ▷ Sans eau, la pompe à eau s'échauffe, ce qui peut l'endommager au bout d'une minute maximum. Ne jamais faire fonctionner la pompe à eau quand le réservoir d'eau est vide.



- ▷ Pendant que le réservoir d'eau est rempli, la quantité d'eau peut être contrôlée sur le panneau de contrôle.

- Placer le véhicule en position horizontale.
- Activer l'alimentation 12 V sur le panneau de contrôle.

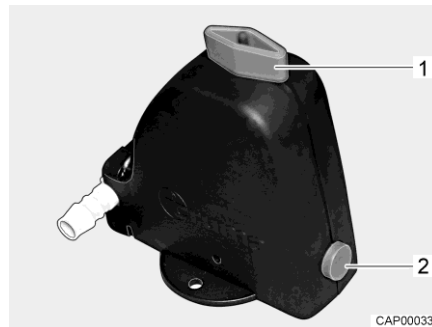


Fig. 132 Valve de sécurité et de vidange ouverte

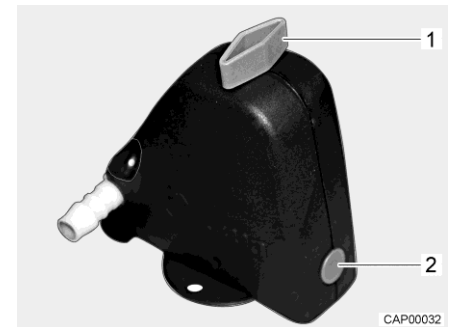


Fig. 133 Valve de sécurité et de vidange fermée

- Fermer la valve de sécurité et de vidange. Tourner pour cela le bouton rotatif (Fig. 132,1) dans le sens transversal par rapport à la valve de sécurité et de vidange et enfoncer le bouton-poussoir (Fig. 132,2). La valve de sécurité et de vidange fermée est représentée à la Fig. 133. Lorsque la température descend en dessous de 6 °C, la valve de sécurité et de vidange ne peut pas être fermée.
- Refermer tous les robinets d'eau.
- Fermer l'ouverture de vidange du réservoir d'eau.
- Ouvrir le bec de remplissage d'eau potable, à l'extérieur du véhicule.
- Mettre de l'eau potable dans le réservoir d'eau. Pour le remplissage, utiliser un tuyau d'eau, un bidon d'eau avec un entonnoir ou tout autre système similaire.
- Placer tous les robinets d'eau sur la position "Chaude" et les ouvrir. La pompe à eau sera mise en marche. Les conduites d'eau chaude seront alors remplies d'eau.
- Laisser les robinets d'eau ouverts jusqu'à ce que l'eau s'écoule des robinets sans faire de bulles. Ceci seulement permet de s'assurer que le chauffe-eau soit entièrement rempli d'eau.
- Placer tous les robinets d'eau sur la position "Froide" et les laisser ouverts. Les conduites d'eau froide seront alors remplies d'eau.



- Laisser les robinets d'eau ouverts jusqu'à ce que l'eau s'écoule des robinets sans faire de bulles.
- Refermer tous les robinets d'eau.
- Refermer le bec de remplissage d'eau potable.
- Contrôler sur le réservoir d'eau lui-même si le couvercle de fermeture est fermé de manière étanche.

11.2.3 Refaire le plein d'eau



- ▶ Lors du remplissage du réservoir d'eau, veuillez tenir compte du poids total autorisé en charge du véhicule. Lorsque le réservoir d'eau est complètement rempli, les bagages doivent être réduits en conséquence.

Pour remplir le réservoir d'eau avec de l'eau potable, procéder comme suit :

- Ouvrir le bec de remplissage d'eau potable (Fig. 131).
- Mettre de l'eau potable dans le réservoir d'eau. Pour le remplissage, utiliser un tuyau d'eau, un bidon d'eau avec un entonnoir ou tout autre système similaire.
- Refermer le bec de remplissage d'eau potable.

11.2.4 Réduire la quantité d'eau pour le mode conduite



- ▶ Lors du remplissage du réservoir d'eau, veuillez tenir compte du poids total autorisé en charge du véhicule. Lorsque le réservoir d'eau est complètement rempli, les bagages doivent être réduits en conséquence.

Poignée tournante

La poignée tournante est montée sur le réservoir d'eau.

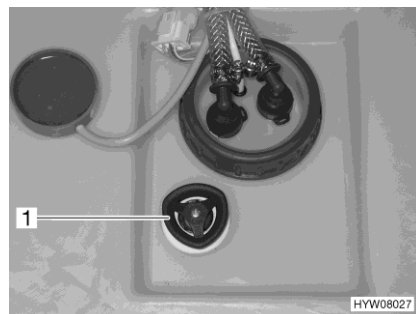


Fig. 134 Réservoir d'eau avec poignée tournante

- Fermer :*
- Faire tourner à fond dans le sens des aiguilles d'une montre la poignée tournante (Fig. 134,1) située sur le réservoir d'eau.
 - Mettre de l'eau potable dans le réservoir d'eau.
- Ouvrir :*
- Faire tourner la poignée tournante (Fig. 134,1) située sur le réservoir d'eau dans le sens inverse des aiguilles d'une montre jusqu'à ressentir une résistance. L'eau s'écoule, env. 20 litres restent.



11.2.5 Vidanger l'eau

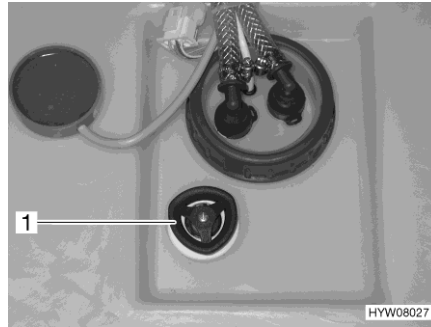


Fig. 135 Réservoir d'eau avec poignée tournante

- Faire tourner la poignée tournante (Fig. 135,1) du réservoir d'eau à fond dans le sens inverse des aiguilles d'une montre au-delà de la résistance pour ouvrir entièrement l'ouverture d'écoulement.

11.2.6 Vider le circuit d'eau



- ▷ Si le véhicule reste inutilisé pendant plusieurs jours ou s'il n'est pas chauffé en cas de risque de gel, vider l'ensemble du circuit d'eau. S'assurer que l'alimentation 12 V est éteinte sur le panneau de contrôle. La pompe à eau s'échaufferait sinon et pourrait être endommagée. Laisser tous les robinets d'eau ouverts en position intermédiaire. Laisser la valve de sécurité et de vidange (si existant) et tous les robinets de vidange ouverts. On évite ainsi les dégâts dus au gel sur les appareils intégrés, sur le véhicule lui-même, ainsi que les dépôts dans les composants à circulation d'eau.

Procéder comme suit pour vider et aérer suffisamment le circuit d'eau. Pour éviter des dommages dus au gel et des dépôts :

- Placer le véhicule en position horizontale.
- Mettre l'alimentation 230 V hors service. Couper pour ce faire le fusible 230 V (voir paragraphe 11.2.5). L'alimentation 230 V externe peut rester raccordée pour le chargement de la batterie.
- Couper l'alimentation 12 V sur le panneau de contrôle.
- Mettre le système de préparation d'eau chaude hors service (voir paragraphe 10.2.4).

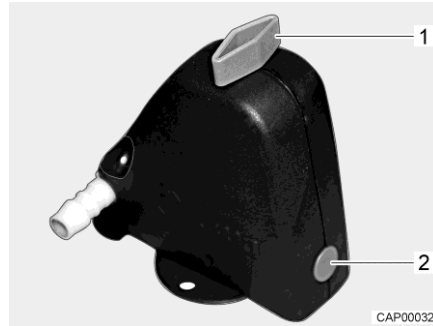


Fig. 136 Valve de sécurité et de vidange fermée

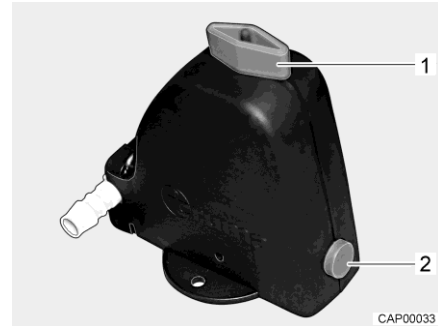


Fig. 137 Valve de sécurité et de vidange ouverte

- Ouvrir la valve de sécurité et de vidange (Fig. 136). Tourner le bouton rotatif (Fig. 136,1) dans le sens longitudinal par rapport à la valve de sécurité et de vidange. Le bouton-poussoir (Fig. 136,2) ressort. La valve de sécurité et de vidange ouverte est représentée à la Fig. 137.
- Ouvrir l'écoulement du réservoir d'eau (voir paragraphe 11.2.5).
- Ouvrir tous les robinets d'eau et les régler en position intermédiaire.
- Accrocher la pomme de douche en haut en position de douche.
- Maintenir en hauteur la pompe à eau jusqu'à ce que les conduites d'eau soient entièrement vidées.
- Vérifier si le réservoir d'eau est entièrement vidé.
- Éliminer l'eau restant dans les conduites d'eau en soufflant (max. 0,5 bar). Pour ce faire, détacher le tuyau de la pompe à eau et souffler dans le tuyau.
- Nettoyer le réservoir d'eau, puis bien rincer.
- Laisser le circuit d'eau sécher le plus longtemps possible.
- Après la vidange laisser tous les robinets d'eau ouverts en position intermédiaire.
- Laisser la valve de sécurité et de vidange ouverte.

11.2.7 Emplacement de la valve de sécurité et de vidange

L'emplacement de la valve de sécurité et de vidange est différent selon le modèle.

Modèle	Emplacement ¹⁾
T58 / T135	Sous le lit, à côté du chauffage (accessible par une ouverture dans le couvercle)
A60 / A132	Dans la penderie, compartiment inférieur
T67 / T448	Dans la penderie, à gauche en bas
T67S / T338 I67S / I338 T68 / T447 I68 / I447 I69L / I449 T69L / T449	Dans le coffre du siège de la dînette, à gauche



Modèle	Emplacement ¹⁾
A68 / A361 A70 / A464	Dans la penderie en bas
V60 / V132	Dans l'armoire de rangement sous le lit transversal
V66 / V337	Sous le lit gauche, dans le compartiment inférieur de la penderie
V69 / V339	Dans la marche du lit à gauche du lit double, ouvrir le couvercle
T69LC / T459	Dans le meuble bas de la cuisine

¹⁾ Les indications gauche et droite doivent toujours être comprises dans le sens de marche

11.3 Réservoir d'eaux usées



- ▷ En cas de risque de gel, insérer toujours une quantité suffisante de produit antigel (p. ex. du sel de cuisine) dans le réservoir d'eaux usées, pour éviter le gel des eaux usées.
- ▷ Ne jamais vider de l'eau bouillante dans l'évier. Ceci peut provoquer des déformations et des fuites dans le système d'évacuation des eaux usées.



- ▷ Vider uniquement le réservoir d'eaux usées aux stations de vidange, sur les terrains de camping ou aux emplacements de stationnement.

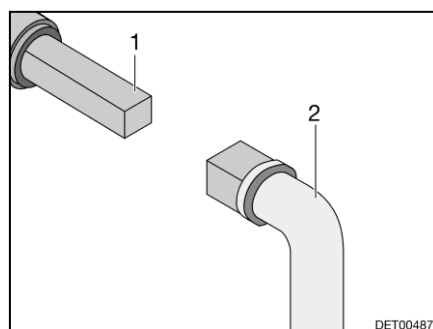


Fig. 138 Utilisation du robinet d'évacuation des eaux usées

Selon les modèles, le robinet d'évacuation des eaux usées pour l'élimination des eaux usées se trouve soit sur le côté gauche, soit sur le côté droit du véhicule.

La vis à quatre pans servant à l'ouverture du robinet des eaux usées est directement accessible en dessous du véhicule.

- Vider :*
- Insérer la clé (Fig. 138,2) sur la vis à quatre pans (Fig. 138,1).
 - Pour ouvrir le robinet d'évacuation des eaux usées, tourner la vis à quatre pans d'un quart de tour.
 - Vider entièrement le réservoir d'eaux usées.
 - Pour fermer le robinet d'évacuation des eaux usées, revisser à fond la vis à quatre pans.



11.4 Cabinet de toilette



- ▷ Ne pas transporter de charge dans le bac à douche. Le bac à douche ou d'autres équipements du cabinet de toilette risquent d'être endommagés.

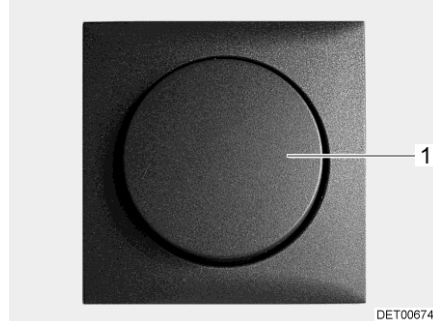


Fig. 139 Commutateur d'éclairage cabinet de toilette

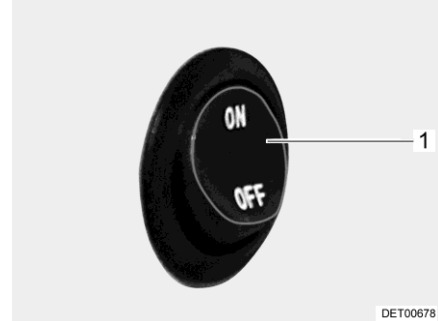


Fig. 140 Commutateur d'éclairage cabinet de toilette

Les commutateurs à bascule pour l'éclairage du cabinet de toilette sont montés à des endroits différents selon les modèles.

Les commutateurs d'éclairage (Fig. 139,1 ou Fig. 140,1) du cabinet de toilette se trouvent par exemple dans la zone au-dessous de l'armoire de la salle de bain ou sous le lavabo.



- ▷ Pour l'aération pendant ou après avoir utilisé la douche ou pour sécher des vêtements mouillés, fermer la porte du cabinet de toilette et ouvrir la fenêtre ou le lanterneau du cabinet de toilette. L'air peut alors mieux circuler.
- ▷ Fermer complètement le rideau de douche afin que l'eau ne puisse pas s'infiltrer entre les parois du cabinet de toilette et le bac à douche.
- ▷ Après avoir pris une douche, rincer les restes de savon afin d'éviter que des fissures apparaissent avec le temps dans le bac à douche.
- ▷ Essuyer à fond la douche après l'utilisation pour éviter l'apparition d'une humidité permanente.
- ▷ De plus amples informations sur le nettoyage du cabinet de toilette se trouvent au paragraphe 12.2.



Fig. 141 Barre de séchage du linge

Barre de séchage du linge

La barre escamotable (Fig. 141,1) située en-dessous du lanterneau permet d'étendre une serviette ou du linge pour y être séché.



Caillebotis de douche

Le caillebotis de douche est en bois massif. Le caillebotis de douche protège le bac à douche et se charge de ce que le sol soit sec, même après la douche.



Fig. 142 Caillebotis de douche

Tenir compte de ce qui suit pour une longue durée de vie :

- Retirer le caillebotis de douche (Fig. 142,1) avant de prendre une douche.
- Replacer le caillebotis de douche dans le bac à douche après la douche.
- Au moins deux fois par an, traiter le caillebotis de douche avec un chiffon non pelucheux et de l'huile pour bois massif dans le sens des fibres (tenir compte des consignes du fabricant).

11.5 Cabinet de toilette Vario



- ▷ Ne faire tourner la partie intérieure de l'habillage du cabinet de toilette que quand la porte d'entrée des toilettes est fermée.
- ▷ Exécuter les étapes de transformation en cabine de douche dans l'ordre indiqué.
Quand la petite paroi pivotante est pivotée trop tôt, elle se trouve derrière la grande, ce qui peut provoquer des dommages. La porte du cabinet de toilette ne peut en outre plus être ouverte.



- ▷ Suivant le modèle, le cabinet de toilette Vario est monté de manière réfléchie par rapport à celles représentée ici. La transformation s'effectue alors également de manière réfléchie par rapport au cabinet de toilette Vario représenté.

Selon les modèles, un cabinet de toilette Vario est installé dans le véhicule. Le cabinet de toilette Vario peut être modifié en quelques mouvements seulement de manière à mettre à disposition une cabine fermée pour permettre de se doucher. L'espace toilette est ainsi protégé des projections d'eau.



Fig. 143 Lunette de WC tournée vers la paroi



Fig. 144 Grande paroi pivotante, pivotée

Transformation en cabine de douche :

- Tourner la lunette de WC vers la paroi (Fig. 143).
- Avant de pénétrer dans le cabinet de toilette, faire pivoter la grande paroi pivotante (Fig. 144,1) avec le lavabo intégré vers le côté.

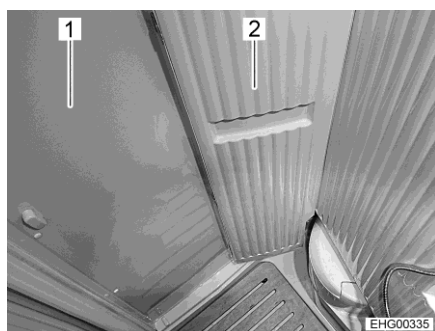


Fig. 145 Petite paroi pivotante, pivotée

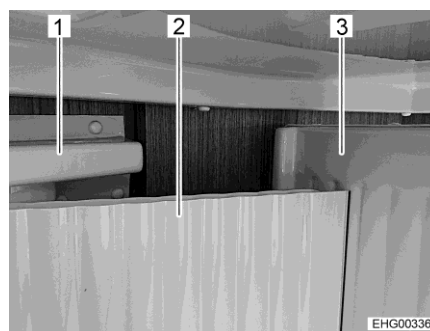


Fig. 146 Position correcte de la petite paroi pivotante

- Entrer dans le cabinet de toilette.
- Fermer la porte du cabinet de toilette (Fig. 145,1 et Fig. 146,1).



- ▷ **Toujours** positionner la petite paroi pivotante (Fig. 145,2 et Fig. 146,2) **avant** la grande paroi pivotante (Fig. 146,3) ! **Ne pas** presser la petite paroi pivotante **derrière** la grande ! Il est sinon possible de s'emprisonner dans le cabinet de toilette car il n'est éventuellement plus possible d'ouvrir sa porte.

- Faire pivoter la petite paroi pivotante (Fig. 145,2 et Fig. 146,2). La petite paroi pivotante se trouve alors dans la bonne position quand elle se trouve devant la grande (Fig. 146,3).



- ▷ Essuyer le bac à douche après s'être douché. Il ne doit pas rester d'eau dans le bac à douche.
- ▷ Ne pas orienter le jet d'eau directement sur les parois du cabinet de toilette, les revêtements des parois, des stores plissés ou les toilettes.
- ▷ Ne pas poser la pomme de douche dans le bac à douche tant que l'eau coule.



- ▷ Quand le cabinet de toilette est nettoyé à l'aide de la pomme de douche, respecter une distance d'au moins 30 cm entre elle et toutes les surfaces.
- ▷ Lors du nettoyage du cabinet de toilette, de l'eau peut sortir au niveau de la porte et pénétrer dans la cellule. Essuyer immédiatement l'eau qui s'est échappée. L'eau peut en outre passer le long des toilettes jusqu'au bac de récupération. Dans ce cas, vider le bac de récupération. Le bac de récupération est accessible par le portillon des toilettes à l'extérieur du véhicule.

11.6 Toilettes



- ▷ Ne pas soumettre les toilettes à une charge supérieure à 120 kg.
- ▷ Vider le réservoir pour matières fécales lorsqu'il y a un risque de gel et que le véhicule n'est pas chauffé.
- ▷ Ne pas s'asseoir sur le couvercle du WC. Ce couvercle n'est pas conçu pour supporter le poids d'une personne et peut se briser.
- ▷ Pour les toilettes, utiliser des produits chimiques adaptés. L'aération élimine seulement les odeurs mais pas les bactéries et les gaz. Ces bactéries et gaz agressent les joints en caoutchouc.



- ▷ Pour plus d'informations, voir le mode d'emploi du fabricant.



- ▷ Vider le réservoir pour matières fécales uniquement aux stations de vidange, sur les terrains de camping ou aux emplacements de stationnement.

11.6.1 Toilettes pivotantes

La chasse d'eau des toilettes est alimentée directement par le système d'eau du véhicule.

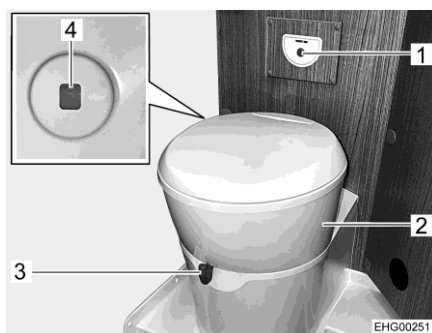


Fig. 147 Toilettes

Il est possible de tourner la cuvette dans la position souhaitée. Saisir pour ce faire le partie supérieur des toilettes (Fig. 147,2) des deux mains et tourner.

L'unité de commande avec le bouton de la chasse d'eau (Fig. 147,1) est positionné à proximité de la cuvette.



- Tirer la chasse d'eau :*
- Avant d'actionner la chasse d'eau, ouvrir le curseur des toilettes. Pousser pour cela le levier du curseur (Fig. 147,3) dans le sens inverse des aiguilles d'une montre.
 - Pour actionner la chasse d'eau, appuyer sur le bouton bleu (Fig. 147,1).
 - Après avoir actionné la chasse d'eau, fermer le curseur. Pousser le levier du curseur dans le sens des aiguilles d'une montre.
- L'indicateur de niveau (Fig. 147,4) passe du vert au rouge quand le réservoir pour matières fécales doit être vidé.

11.6.2 Toilettes avec assise fixe

La chasse d'eau des toilettes est alimentée par le système d'eau du véhicule.

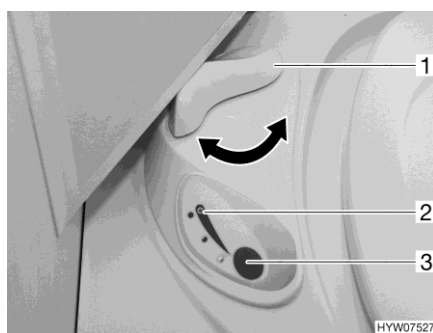


Fig. 148 Unité de commande des toilettes Thetford

- Tirer la chasse d'eau :*
- Avant d'actionner la chasse d'eau, ouvrir le curseur des toilettes Thetford. Tourner pour cela le levier du curseur (Fig. 148,1) dans le sens inverse des aiguilles d'une montre.
 - Pour actionner la chasse d'eau, appuyer sur le bouton bleu (Fig. 148,3).
 - Après avoir actionné la chasse d'eau, fermer le curseur. Tourner le levier du curseur (Fig. 148,1) dans le sens des aiguilles d'une montre.
- Le voyant de contrôle (Fig. 148,2) s'allume lorsque la cassette Thetford doit être vidée.



11.6.3 Vider le réservoir pour matières fécales



- ▷ Le réservoir pour matières fécales ne peut être extrait que si le curseur est fermé.



Fig. 149 Portillon pour le réservoir pour matières fécales



Fig. 150 Réservoir pour matières fécales

- Pousser le levier du curseur sur la cuvette des WC dans le sens des aiguilles d'une montre. Le curseur se ferme.
- Ouvrir le portillon pour le réservoir pour matières fécales à l'extérieur du véhicule. Insérer pour cela la clé dans le barillet (Fig. 149,1) du verrou de pression et la tourner d'un quart de tour dans le sens des aiguilles d'une montre.
- Retirer la clé.
- Appuyer du pouce et simultanément sur les deux verrous de pression (Fig. 149,2) et ouvrir le portillon pour le réservoir pour matières fécales.
- Faire pivoter le clapet vers le haut et le placer en douceur contre la paroi extérieure. Le clapet reste ouvert grâce à un aimant.
- Tirer l'étrier de fixation (Fig. 150,2) vers le haut et retirer le réservoir pour matières fécales (Fig. 150,1).
- Amener le réservoir pour matières fécales à la station de vidange prévue à cet effet et le vider complètement.



- ▷ Appuyer du pouce sur le bouton de ventilation placé sur le réservoir pour matières fécales pour que ce dernier se vide entièrement.

11.6.4 Régime hiver



- ▷ Ne pas utiliser de produit antigel. Les produits antigel peuvent endommager les toilettes.

Les toilettes peuvent aussi être utilisées en hiver quand elle-même, le réservoir d'eau et le réservoir pour matières fécales (cassette) se trouvent dans une zone du véhicule protégée contre le gel.

Quand les toilettes, le réservoir d'eau et le réservoir pour matières fécales (cassette) ne se trouvent pas dans une zone du véhicule protégée contre le gel, vider le le réservoir d'eau, le réservoir pour matières fécales et les conduites d'eau en cas de risque de gel. Ceci permet d'éviter les dommages dus au gel.



11.6.5 Immobilisation temporaire



- ▷ Vider le réservoir d'eau, le réservoir pour matières fécales et les conduites d'eau quand les toilettes ne doivent pas être utilisées durant un temps prolongé.

Mise hors service des toilettes :

- Vidanger le réservoir d'eau.
- Actionner la chasse des toilettes jusqu'à ce qu'il n'y ait plus d'eau qui coule à l'intérieur. Tenir compte de ce que la pompe peut être endommagée au bout d'une minute maximum quand elle fonctionne à sec.
- Vidanger le réservoir pour matières fécales.
- Rincer soigneusement le réservoir pour matières fécales.
- Laisser la tubulure d'évacuation ouverte sur le réservoir pour matières fécales.
- Laisser le réservoir pour matières fécales sécher le plus longtemps possible.



Sommaire du chapitre

Vous trouverez dans ce chapitre des indications concernant l'entretien de votre véhicule.

A la fin de ce chapitre, vous trouverez des listes de contrôle comprenant les mesures que vous devrez prendre si vous n'utilisez pas le véhicule pendant une période assez longue.

12.1 Entretien extérieur

12.1.1 Généralités

L'entretien extérieur normal consiste en un lavage régulier. La fréquence de lavage du véhicule dépend des conditions d'utilisation et environnementales. Laver plus souvent le véhicule dans les zones dans lesquelles la pollution est élevée ou quand du sel a été épandu sur les routes qu'il a prises. Laver également plus souvent le véhicule quand il est exposé à un air salin et humide (zones côtières, climat chaud et humide).

Ne pas se garer si possible sous des arbres. Les sécrétions résineuses qui gouttent de nombreux arbres donnent une apparence mate à la peinture et activent l'éventuel processus de corrosion.

Laver immédiatement et avec soin les excréments d'oiseaux dont l'acide est particulièrement corrosif.

12.1.2 Lavage au nettoyeur à haute pression



- ▷ Ne pas nettoyer les pneus au nettoyeur à haute pression. Les pneus peuvent être endommagés.
- ▷ Ne pas asperger directement les applications sur la carrosserie (bandes déco) avec un nettoyeur à haute pression. Les applications sur la carrosserie risqueraient de se décoller.

Avant de laver le véhicule au nettoyeur à haute pression, lire attentivement le mode d'emploi du nettoyeur à haute pression.

Lors du lavage à l'aide de la buse à jet rond, maintenir une distance minimale d'environ 700 mm entre le véhicule et la buse de nettoyage.

N'oubliez pas que le jet d'eau sortant de la buse de nettoyage est sous pression. Vous pouvez endommager votre véhicule si vous ne maniez pas correctement votre nettoyeur à haute pression. La température d'eau ne doit pas dépasser 60 °C. Le jet d'eau ne doit pas rester sur place mais être constamment en mouvement. Ne pas diriger le jet directement sur la fente de porte, les parties électriques, les connecteurs à fiches, les joints, sur la grille d'aération ou les lanternes. Risque d'endommagement du véhicule ou d'infiltration d'eau dans l'espace intérieur.



12.1.3 Lavage du véhicule



- ▷ Ne jamais nettoyer le véhicule dans un tunnel de lavage. De l'eau peut pénétrer à travers la grille d'aération du réfrigérateur, de la cheminée du chauffage ou des aérations forcées. Le véhicule peut être endommagé.
- Ne laver le véhicule que dans un lieu prévu pour le lavage de véhicules.
- Éviter toute exposition directe au soleil. Respecter les mesures pour la protection de l'environnement.
- Nettoyer les appliques extérieures et les pièces rapportées en matière plastique uniquement avec beaucoup d'eau chaude, du produit pour vaisselle et un chiffon doux.
- Laver le véhicule avec beaucoup d'eau, une éponge propre ou une brosse souple. En cas de saletés tenaces, ajouter du produit pour vaisselle à l'eau de lavage.
- Les parois extérieures peintes peuvent être nettoyées en plus avec un nettoyant pour caravane.
- Retraiter régulièrement les pièces rapportées en plastique renforcé de fibre de verre avec un polish. Ceci évite aux pièces rapportées en plastique renforcé de fibre de verre de jaunir et permet de maintenir la vitrification de la surface.
- Frotter les joints en caoutchouc des portes et portillons de l'espace rangement avec un produit usuel d'entretien pour caoutchouc.
- Traiter les barillets des portes et portillons de l'espace rangement avec de la poussière de graphite.

12.1.4 Vitres en verre acrylique

Les vitres en verre acrylique sont extrêmement sensibles et demandent un entretien spécial.



- ▷ Ne jamais essuyer à sec les vitres en verre acrylique, car les particules de poussière endommageraient la surface (rayures).
- ▷ Nettoyer les vitres en verre acrylique seulement avec beaucoup d'eau chaude, un peu de produit pour vaisselle et un chiffon doux.
- ▷ N'utiliser en aucun cas des produits pour vitres contenant des agents chimiques, récurants ou de l'alcool. Elles perdraient leur brillance, deviendraient mates et seraient rayées.
- ▷ Les produits nettoyants utilisés pour la carrosserie (p. ex. pour enlever des traces de goudron ou de silicone) ne doivent pas entrer en contact avec le verre acrylique.
- ▷ Ne pas aller au lavage automatique pour véhicules.
- ▷ Ne pas apposer d'autocollants sur les vitres en verre acrylique.
- ▷ Après le nettoyage du véhicule, rincer abondamment les vitres en verre acrylique à l'eau claire.
- ▷ Traiter les joints en caoutchouc avec un produit usuel d'entretien pour caoutchouc.



- ▷ Le nettoyant pour verre acrylique à effet anti-statique convient très bien pour compléter l'opération de nettoyage. Des petites rayures peuvent se traiter avec un polish pour verre acrylique. Ces produits sont disponibles auprès des distributeurs d'accessoires.

12.1.5 Dessous de caisse

Le dessous de caisse du véhicule est doté en partie d'une couche de protection résistant au vieillissement. En cas de détérioration, la couche de protection du dessous de caisse devra être réparée immédiatement. Les surfaces enduites de la couche de protection ne doivent pas être traitées à l'huile pulvérisée.



- ▷ Utiliser uniquement des produits recommandés par le constructeur. Nos revendeurs agréés et nos points de service après-vente vous conseilleront volontiers.

12.1.6 Marchepied

L'utilisation de lubrifiants peut provoquer la fixation de particules importantes dans la substance lubrifiante pendant le voyage et conduire ainsi à des anomalies de fonctionnement du marchepied, voire endommager celui-ci. C'est pourquoi les pièces mobiles du marchepied ne doivent être ni graissées ni huilées.

12.2 Entretien intérieur



- ▷ Si possible, traiter immédiatement les taches.
- ▷ Les vitres en verre acrylique sont extrêmement sensibles et demandent un entretien spécial (voir paragraphe 12.1.4).
- ▷ Les éléments en matière synthétique dans le secteur du cabinet de toilette ou de la cellule sont extrêmement fragiles et réclament un entretien particulièrement soigneux. Les solvants ou nettoyants à base d'alcool ainsi que les produits à récurer sont à proscrire. Ceci permet d'éviter qu'ils ne deviennent poreux ou se fissurent.
- ▷ Les teintures pour les cheveux, les vernis à ongles, la cendre de cigarette et autres substances similaires peuvent occasionner des colorations qu'il n'est plus possible d'éliminer sur les pièces en plastique. Éviter pour cette raison que ces substances entrent en contact avec des pièces en plastique. Faire immédiatement disparaître ces substances si elles devaient quand même entrer en contact avec des pièces en plastique.
- ▷ Ne pas verser de produits corrosifs dans les ouvertures de vidange. Ne pas verser d'eau bouillante dans les ouvertures d'évacuation. Les produits corrosifs ou l'eau bouillante endommagent les tuyaux d'évacuation et les siphons.
- ▷ Ne pas employer de vinaigre concentré pour nettoyer les toilettes et le circuit d'eau ou pour détartrer les conduites d'eau. Le vinaigre concentré peut endommager des joints ou des parties de l'installation. Pour détartrer, employer des détartrants usuels en vente dans le commerce.



- ▷ Utiliser l'eau avec parcimonie. Eliminer tous les restes d'eau.
- ▷ Nettoyer les tapis et les coussins régulièrement à l'aide d'un aspirateur équipé d'une brosse rapportée adéquate.



- ▷ Nos concessionnaires et points de services après-vente sont à votre disposition pour vous fournir toute information complémentaire relative à l'emploi de produits d'entretien.
- Nettoyer les surfaces et poignées des meubles, les lampes ainsi que tous les pièces en plastique dans la zone toilette et habitat avec de l'eau et un chiffon en laine. On peut ajouter un produit nettoyant doux dans l'eau. Si nécessaire, entretenir les surfaces vernies à l'aide de polish pour meubles.
 - Nettoyer les tissus des coussins avec de la mousse sèche pour coussins ou la mousse d'une lessive pour tissus fragiles. Protéger les coussins du soleil pour qu'ils gardent leurs couleurs.
 - Donner les rideaux et double rideaux à une entreprise de nettoyage chimique.
 - Passer la moquette à l'aspirateur, la nettoyer à la mousse si besoin est.
 - Nettoyer le revêtement de sol en PVC avec un produit nettoyant doux et savonneux pour sols en PVC. Ne pas poser de tapis de sol sur le revêtement de sol en PVC humide. La moquette et le revêtement de sol en PVC peuvent coller l'un à l'autre.
 - Ne jamais nettoyer l'évier et le réchaud à gaz avec une poudre à récurer granuleuse. Éviter tout ce qui provoque des éraflures ou des rayures.
 - Nettoyer le réchaud à gaz uniquement avec un chiffon humide. L'eau ne doit pas pénétrer dans les ouvertures du réchaud à gaz. L'eau peut endommager le réchaud à gaz.
 - Moustiquaire en tissu sur la porte, les fenêtres et les lanterneaux : Toujours enlever immédiatement les restes d'insectes ou de salissures. Le tissu pourrait sinon être endommagé. Les guêpes ou les oiseaux peuvent causer des dommages en mangeant ou picorant les restes adhérents. Il est recommandé d'utiliser un chiffon à microfibres humide pour nettoyer une moustiquaire en tissu. N'utiliser que des produits nettoyants dont le pH est neutre et qui ne contient pas de solvant. Il est possible si nécessaire de pré-nettoyer avec une brosse douce ou un embout de brosse fine fixé sur l'aspirateur.
 - Brosser les stores occultants avec une brosse douce ou les nettoyer à l'aide d'un aspirateur équipé d'une brosse rapportée. Eliminer les salissures grasses et tenaces à l'aide d'une eau savonneuse (savon de Marseille) à 30 °C.
 - Brosser les dispositifs occultants plissés avec une brosse douce ou les nettoyer à l'aide d'un aspirateur équipé d'une brosse rapportée. Eliminer les salissures grasses et tenaces à l'aide d'une eau savonneuse (savon de Marseille) à 30 °C.
 - Les ceintures de sécurité peuvent se nettoyer à l'état déroulé avec de l'eau chaude savonneuse. Les ceintures de sécurité devront être entièrement séchées avant d'être de nouveau enroulées.



12.3 Circuit d'eau

12.3.1 Nettoyage du réservoir d'eau

- Vider le réservoir d'eau et fermer l'ouverture de vidange.
- Enlever le couvercle de fermeture du réservoir d'eau.
- Remplir le réservoir d'eau avec de l'eau additionnée d'un peu de produit à vaisselle (ne pas utiliser de produit à récurer).
- Récurer le réservoir d'eau avec une brosse à vaisselle de modèle courant pour retirer tout dépôt visible.
- Frotter également le boîtier de la pompe.
- Si possible, nettoyer les sondes d'eau fraîche manuellement à travers les trappes de visite.
- Rincer abondamment le réservoir d'eau avec de l'eau potable.



- ▷ S'il n'est pas possible de nettoyer le réservoir d'eau mécaniquement en raison de sa forme de construction : Utiliser un produit nettoyant chimique.

Les revendeurs agréés sont à votre disposition pour vous aider à choisir un produit nettoyant approprié.

Respecter les consignes d'utilisation du fabricant de produit nettoyant.

12.3.2 Nettoyage des conduites d'eau



- ▷ N'utiliser que des produits nettoyants adaptés vendus dans le commerce spécialisé.
- ▷ Le produit nettoyant doit répondre aux prescriptions nationales et être autorisé (si cela est nécessaire).



- ▷ Recueillir le mélange d'eau et de produit nettoyant qui s'écoule et l'éliminer conformément à la législation en vigueur.

- Vidanger le circuit d'eau.
- Fermer toutes les ouvertures et les robinets de vidange.
- Remplir le réservoir d'eau avec le mélange d'eau et de produit nettoyant.
Ce faisant, respecter les indications du fabricant quant aux proportions du mélange.
- Ouvrir les différents robinets de vidange.
- Laisser les robinets de vidange ouverts jusqu'à ce que le mélange d'eau et de produit nettoyant ait atteint la sortie correspondante.
- Refermer les robinets de vidange.
- Placer tous les robinets d'eau sur la position "Chaude" et les ouvrir.
- Laisser les robinets d'eau ouverts jusqu'à ce que le mélange d'eau et de produit nettoyant ait atteint la sortie.
- Placer tous les robinets d'eau sur la position "Froide" et les ouvrir.
- Laisser les robinets d'eau ouverts jusqu'à ce que le mélange d'eau et de produit nettoyant ait atteint la sortie.



- Refermer tous les robinets d'eau.
- Actionner plusieurs fois la chasse d'eau.
- Laisser agir le produit nettoyant conformément aux indications du fabricant.
- Vidanger le circuit d'eau. Ce faisant, recueillir le mélange d'eau et de produit nettoyant et l'éliminer conformément à la législation en vigueur.
- Pour rincer l'ensemble du circuit d'eau, le remplir plusieurs fois avec de l'eau potable, puis le vidanger de nouveau.

12.3.3 Désinfecter le circuit d'eau



- ▷ N'utiliser que des produits désinfectants adaptés vendus dans le commerce spécialisé. Tenir compte de la compatibilité pour l'homme et les animaux.
- ▷ Le produit désinfectant doit répondre aux prescriptions nationales et être autorisé (si cela est nécessaire).



- ▷ Recueillir le mélange d'eau et de produit désinfectant qui s'écoule et l'éliminer conformément à la législation en vigueur.

Pour désinfecter le circuit d'eau, procéder de la même manière que pour nettoyer les conduites d'eau (voir paragraphe 12.3.2). Utiliser cependant un produit désinfectant au lieu d'un produit nettoyant.

12.3.4 Réservoir d'eaux usées

Nettoyer le réservoir d'eaux usées après chaque utilisation du véhicule.

Nettoyer :

- Vider le réservoir d'eaux usées.
- Rincer abondamment le réservoir d'eaux usées avec de l'eau fraîche.
- Si possible, nettoyer manuellement les sondes à eaux usées à travers la trappe de visite.

12.4 Hotte aspirante (circulation d'air)

Nettoyer régulièrement le filtre à graisse de la hotte aspirante. La fréquence du nettoyage dépend de la fréquence d'utilisation de la hotte aspirante. Ne pas nettoyer le filtre à graisse seulement lorsqu'une diminution nette de la puissance de la hotte aspirante est constatée.

Un filtre à charbon actif est intégré dans la hotte aspirante pour filtrer les odeurs. Lors d'une utilisation normale, le filtre à charbon actif doit être remplacé tous les six mois ou une fois par saison.



Fig. 151 Dévisser le couvercle inférieur



Fig. 152 Retirer le filtre à graisse

Nettoyer le filtre à graisse :

- Dévisser deux vis à fentes en croix (Fig. 151,1) avec leurs rondelles.
- Décrocher le couvercle inférieur (Fig. 152,2).
- Retirer le filtre à graisse (Fig. 152,3) bien à la verticale par le haut.
- Nettoyer le filtre à graisse avec de l'eau et du produit à vaisselle. Il est également possible de nettoyer le filtre à graisse dans la machine à laver la vaisselle.
- Laisser sécher le filtre à graisse.
- Mettre le filtre à graisse en place bien à la verticale par le haut dans les guidages du couvercle inférieur.
- Accrocher le couvercle inférieur dans la hotte aspirante.
- Rabattre le couvercle inférieur vers le haut et le fixer avec deux vis à fentes en croix et leurs rondelles.

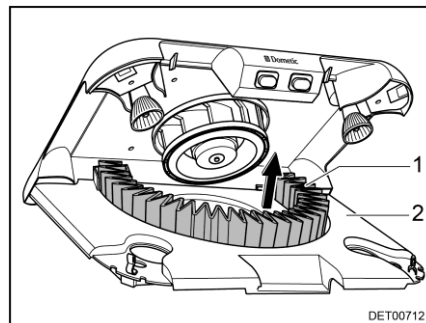


Fig. 153 Remplacer le filtre à charbon actif

Remplacer le filtre à charbon actif :

- Ouvrir le boîtier tel quel décrit au paragraphe "Nettoyer le filtre à graisse".
- Desserrer l'avant du support à filtre (Fig. 152,1) du dispositif de verrouillage et pivoter vers le bas.
- Retirer le filtre à charbon actif (Fig. 153,1) de son support par le haut.
- Insérer un nouveau filtre à charbon actif.
- Pivoter le support à filtre (Fig. 153,2) vers le haut jusqu'à ce qu'il s'encastre.
- Refermer le boîtier tel que décrit au paragraphe "Nettoyer le filtre à graisse".



- ▷ Pour plus d'informations, voir les modes d'emploi de tous les appareils ménagers intégrés.



12.5 Entretien quand le véhicule est utilisé en hiver

Le sel nuit au dessous de caisse de votre véhicule et aux parties exposées aux projections. Nous conseillons de laver le véhicule plus fréquemment en hiver. De la sorte, il faudra surtout nettoyer à fond les parties mécaniques et ayant subi un traitement de surface, ainsi que la face inférieure du véhicule.



- ▷ En cas de risque de gel, faire fonctionner le chauffage à au moins 15 °C. Placer le ventilateur à air pulsé (s'il y en a un) en position automatique. En outre, ouvrir légèrement les portes de placard lors de températures extérieures extrêmes. L'air chaud circulant peut p. ex. éviter le gel des conduites d'eau et la formation d'eau de condensation dans les espaces de rangement.
- ▷ En cas de risque de gel, recouvrir de plus de nuit les fenêtres de rideaux isolants sur le côté extérieur du véhicule.

12.5.1 Préparatifs

- Vérifier les éventuels traces de rouille et endommagements de la peinture sur le véhicule. Remédier si besoin aux dommages.
- S'assurer qu'aucune eau ne peut pénétrer dans les orifices de ventilation forcée du plancher ni dans le chauffage.
- Protéger les pièces métalliques du dessous de caisse de la rouille grâce à un agent protecteur à base de cire.
- Conserver les surfaces extérieures peintes à l'aide d'un produit adapté.

12.5.2 Régime hiver

En régime hiver, l'habitation du véhicule à de basses températures forme de l'eau de condensation. Une aération suffisante est primordiale pour assurer une bonne qualité de l'air à l'intérieur et pour éviter des endommagements du véhicule par l'eau de condensation.

- Durant la période de préchauffage du véhicule, mettre le chauffage sur la position maximum et ouvrir les compartiments de rangement au niveau du toit, les rideaux et les stores. Ceci permet une aération optimale.
- Soulever le matin tous les coussins, aérer les espaces de rangement et les endroits humides.



- ▷ Si de l'eau de condensation s'est tout de même formée quelque part, l'éponger.

12.5.3 A la fin de l'hiver

- Effectuer un lavage intensif du dessous de caisse et du moteur. Ceci permet d'éliminer les produits corrosifs de la période de dégel (sels, restes de feuilles).
- Procéder à un nettoyage de l'extérieur et passer les tôles à la cire auto.



12.6 Immobilisation

12.6.1 Immobilisation temporaire



- ▶ Après une longue période de stationnement (environ 10 mois), faire vérifier le système de freinage et l'installation de gaz par un service spécialisé.
- ▶ Tenir compte que l'eau devient impropre à la consommation en peu de temps .
- ▶ Les dommages causés par les animaux au niveau des câbles peuvent provoquer des court-circuits. Risque d'incendie !

Les animaux (en particulier les souris) peuvent causer d'importants dégâts à l'intérieur du véhicule. Cela vaut surtout dans les cas où les animaux peuvent agir librement dans le véhicule immobilisé.


Les animaux peuvent pénétrer dans le véhicule et s'y cacher lorsque celui-ci est laissé sans surveillance.

Pour éviter les dommages dus à la présence d'animaux dans le véhicule ou pour les minimiser, vérifier régulièrement que le véhicule n'est pas endommagé ou qu'il n'y a pas de traces d'animaux. Il est recommandé que ce contrôle ait lieu environ 24 heures après l'immobilisation du véhicule.

Si des traces d'animaux sont détectées, veuillez prendre contact avec le revendeur agréé ou le point de service après-vente. Si les câbles sont endommagés, cela peut provoquer un court-circuit. Le véhicule peut prendre feu.

Avant l'immobilisation, respecter cette liste de contrôle :


Véhicule porteur

Activité	Effectué
Remplir complètement le réservoir de carburant. Ceci permet d'éviter la corrosion du système d'alimentation en carburant	
Soulever le véhicule de manière à soulager les pneus, ou bien le déplacer toutes les 4 semaines. Ceci permet d'éviter les marques d'appui sur les pneumatiques ou les paliers	
Protéger les pneus contre un rayonnement solaire direct. Risque de fissuration !	
Gonfler les pneus jusqu'à la pression maximale recommandée	
Prière de toujours assurer une bonne circulation d'air frais au niveau du dessous de caisse	
 ▶ L'humidité ou le manque d'oxygène, p. ex. par suite de recouvrement avec un film plastique, peuvent provoquer des irrégularités optiques sur le dessous de caisse	
Tenir de plus compte des consignes contenues dans le mode d'emploi du véhicule porteur	

Cellule

Fermer toutes les cheminées avec les caches appropriés et calfeutrer toutes les autres ouvertures (excepté les aérations forcées). Cela empêche les animaux (p. ex. souris) de pénétrer dans le véhicule	
Pour éviter la formation d'eau de condensation et par conséquent la formation de moisissures, aérer tous les espaces de rangement accessibles de l'extérieur et l'emplacement de stationnement (p. ex. le garage) toutes les 3 semaines	



	Activité	Effectué
Espace intérieur	Soulever les coussins pour qu'ils s'aèrent et les recouvrir	
	Nettoyer le réfrigérateur	
	Laisser légèrement ouverte la porte du réfrigérateur et celle du compartiment congélation	
	Rechercher la trace d'animaux dans le véhicule	
	Couper l'alimentation par le réseau de l'écran plat et, le cas échéant, l'enlever du véhicule	
Installation de gaz	Fermer le robinet principal de la bouteille de gaz	
	Fermer tous les robinets d'arrêt de gaz	
	Toujours sortir les bouteilles de gaz de leur compartiment, même lorsqu'elles sont vides	
Installation électrique	Charger au maximum la batterie de cellule et la batterie de démarrage  ▷ Avant une immobilisation temporaire, charger la batterie pendant au moins 20 heures.	
	Couper la batterie de cellule du réseau de bord de 12 V. Fermer pour ce faire l'interrupteur-séparateur de batterie sur le bloc électrique (voir chapitre 9)	
Circuit d'eau	Vider entièrement tout le circuit d'eau. Souffler l'eau éventuellement restante dans les conduites d'eau (max. 0,5 bar). Laisser tous les robinets d'eau ouverts en position intermédiaire. Laisser tous les robinets de vidange ouverts. Respecter les instructions du chapitre 11	

12.6.2 Hivernage

Il est nécessaire de procéder aux manœuvres complémentaires suivantes en cas d'hivernage :

	Activité	Effectué
Véhicule porteur	Nettoyer soigneusement la carrosserie et le dessous de caisse et les asperger de cire chaude ou les conserver à l'aide d'un produit d'entretien pour peinture	
	Remplir le réservoir de carburant avec du gazole "Hiver"	
	Vérifier le niveau de protection antigel dans l'eau de refroidissement	
	Réparer les dommages sur la peinture	
	Faire le plein de liquide d'essuie-glace avec protection antigel	




	Activité	Effectué
Cellule	Nettoyer minutieusement le véhicule de l'extérieur	
	Maintenir les ouvertures de l'aération forcée ouvertes	
	Nettoyer et graisser les stabilisateurs intégrés	
	Nettoyer et lubrifier toutes les charnières des portes et portillons	
	Badigeonner les dispositifs de verrouillage avec de l'huile ou de la glycérine	
	Traiter tous les joints en caoutchouc avec un produit usuel d'entretien pour caoutchouc	
	Traiter les barilletts avec de la poudre de graphite	
Espace intérieur	Mettre le déshumidificateur d'air (granulés) en place	
	Retirer les coussins et matelas de véhicule et les ranger à l'abri de l'humidité	
	Aérer l'intérieur toutes les 3 semaines	
	Vider toutes les armoires et les compartiments de rangement et ouvrir les portillons, les portes et les tiroirs	
	Nettoyer soigneusement l'espace intérieur	
	En cas de risque de gel, retirer l'écran plat du véhicule	
Installation électrique	Démonter la batterie de démarrage et celle de cellule et les stocker à l'abri du gel (voir chapitre 9) ou brancher le véhicule sur une alimentation 230 V. Retirer les fusibles de sur la batterie de cellule avant de la déposer	
Circuit d'eau	Nettoyer le circuit d'eau avec des produits d'entretien particuliers trouvés dans des magasins spécialisés	
Véhicule complet	Placer les bâches de telle sorte que les ouvertures d'aération ne soient pas recouvertes ou bien utiliser des bâches perméables à l'air	



12.6.3 Mise en service du véhicule après une immobilisation temporaire ou un hivernage

Avant la mise en service, respecter cette liste de contrôle :

	Activité	Effectué
Véhicule porteur	Vérifier la pression des pneus	
	Vérifier la pression de la roue de secours (si existant)	
Cellule	Nettoyer la crémaillère du marchepied	
	Vérifier le fonctionnement des stabilisateurs intégrés	
	Vérifier le fonctionnement des portes, des fenêtres et des lanterneaux	
	Vérifier le fonctionnement de toutes les serrures extérieures, p. ex. des portillons de l'espace rangement, des becs de remplissage et de la porte cellule	
	Rechercher la trace d'animaux dans le véhicule	
	Enlever le capot de protection de la cheminée du chauffage (si existant)	
	Enlever la protection hivernale de la grille d'aération du réfrigérateur (si existant)	
Installation de gaz	Placer les bouteilles de gaz dans leur compartiment, les attacher et les raccorder au régulateur de pression du gaz	
Installation électrique	Raccorder l'alimentation 230 V par l'intermédiaire d'une prise extérieure étanche	
	Monter la batterie de cellule et la batterie de démarrage, mettre les fusibles en place sur la première et les charger complètement  ▷ Après l'immobilisation, charger la batterie au moins pendant 20 heures.	
	Raccorder la batterie de cellule au réseau de bord de 12 V. Ouvrir pour ce faire l'interrupteur-séparateur de batterie sur le bloc électrique (voir chapitre 9)	
	Contrôler le fonctionnement correct de l'installation électrique, p. ex. éclairage intérieur, prises de courant, ainsi que des appareils électriques	
Circuit d'eau	Désinfecter les conduites d'eau et le réservoir d'eau	
	Vérifier le bon fonctionnement du levier de commande pour le réservoir d'eaux usées	
	Fermer les robinets de vidange et les robinets d'eau	
	Contrôler l'étanchéité du circuit d'eau	
Appareils intégrés	Contrôler le fonctionnement des appareils intégrés	



Sommaire du chapitre

Vous trouverez dans ce chapitre des indications concernant les vérifications homologuées ainsi que les travaux de révision et les travaux d'entretien de votre véhicule.

A la fin de ce chapitre, vous trouverez des instructions importantes pour se procurer des pièces de rechange.

13.1 Inspections officielles

Les inspections officielles suivantes doivent être réalisées régulièrement selon chaque règlement légal du pays :

- Contrôle technique
- Contrôle des gaz d'échappement
- Contrôle de l'installation de gaz

Les intervalles de contrôle selon le règlement légal du pays doivent être respectés. Les plaquettes de contrôles apposées sur le véhicule indiquent quand le prochain contrôle est nécessaire.

Pour l'Allemagne, le règlement suivant est par exemple applicable :

À partir du 1er avril 2022, l'obligation de contrôle de l'installation de gaz n'est plus nécessaire dans le cadre du contrôle technique (HU). Un contrôle du gaz qui lui est propre doit au lieu de cela être réalisé (selon la fiche de travail G 607 de la DVGW) pour les véhicules de camping (camping-cars et caravanes). Le contrôle du gaz est prouvé par le carnet d'inspection jaune correctement rempli et une plaquette de contrôle valide sur le véhicule.

De plus amples informations sur le contrôle du gaz et les intervalles auxquels il doit être exécuté sont données sur les pages web suivantes :

- Ministère fédéral du numérique et des transports allemand (BMDV) : www.bmvi.de
- Association allemande de l'industrie du gaz et de l'eau (DVGW) : www.dvgw.de
- Association allemande pour le gaz liquéfié (DVFG) : www.dvfg.de

Tant qu'il n'est pas réglé par la loi à quels intervalles le contrôle du gaz doit avoir lieu, la DVGW recommande un contrôle tous les deux ans.

De nombreux exploitants de campings exigent la preuve du contrôle du gaz valide lors de l'attribution d'un emplacement de stationnement.



- ▷ Toute modification de l'installation de gaz doit être contrôlée par un expert certifié pour installations de gaz.
- ▷ Un contrôle de l'installation de gaz est également requis pour les véhicules non immatriculés.



13.2 Travaux de révision

Comme tout appareil technique, le véhicule devra être révisé à intervalles réguliers.

Ces travaux de révision doivent être exécutés par un personnel spécialisé.

Des connaissances spéciales sont nécessaires pour les travaux de contrôle et d'entretien. Elles ne peuvent pas être exposées dans ce mode d'emploi. Ces connaissances spéciales sont à votre disposition dans tous les points de service après-vente. Les expériences et des stages de formation technique réguliers organisés par l'usine ainsi que des installations et outillages spéciaux garantissent une inspection effectuée selon les règles de l'art et le tout dernier niveau de connaissances en la matière.

Le point de service après-vente exécutant confirme les travaux réalisés.

Faire confirmer les travaux de révision du châssis dans le livret du service après-vente du constructeur du châssis.



- ▷ Observer les révisions prévues par le constructeur et les faire effectuer aux intervalles prescrits. Ainsi la valeur du véhicule est maintenue.
- ▷ La confirmation des travaux de révision réalisés sert également de preuve en cas de vices et défauts couverts par la garantie.

13.3 Travaux de maintenance

Comme tout appareil technique, le véhicule devra être entretenu. L'importance et la fréquence de ces travaux dépendront des conditions de marche et d'utilisation. Le véhicule devra être entretenu plus fréquemment s'il est utilisé dans des conditions de fonctionnement difficiles.

Le véhicule porteur et les appareils intégrés doivent être entretenus à la fréquence indiquée dans les modes d'emploi correspondants.

13.4 Remplacement des ampoules, à l'extérieur



- ▶ Les ampoules et leurs supports peuvent devenir brûlants. C'est pourquoi nous conseillons de toujours laisser refroidir l'ampoule avant de la changer.
- ▶ Tenir les ampoules hors de portée des enfants.
- ▶ Ne pas utiliser d'ampoules qui ont subi une chute ou dont le verre présente des rayures. L'ampoule pourrait éclater.



- ▷ Ne pas toucher une ampoule neuve avec les doigts. Utiliser un tissu pour mettre en place l'ampoule neuve.
- ▷ Utiliser uniquement des ampoules conventionnelles du même type et de la même puissance que celles d'origine.
- ▷ Se rendre chez un revendeur ou consulter un point de service après-vente quand des DEL sont défectueuses dans les lampes.



Types d'ampoules

Différents types d'ampoules sont utilisés dans le véhicule. Vous trouverez à continuation une description du changement d'ampoule selon le type.

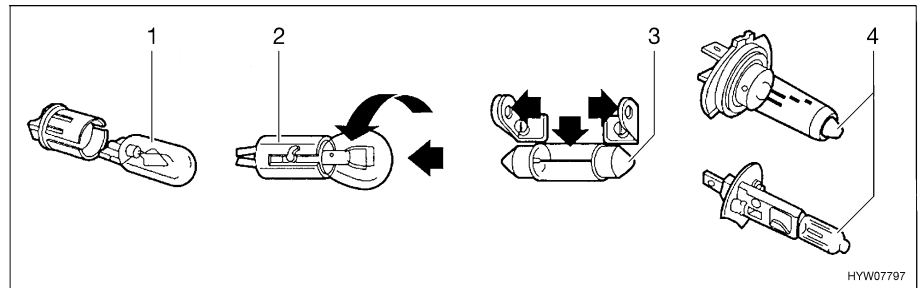


Fig. 154 Types d'ampoules

Pos. en Fig. 154	Type de culot/type de lampe	Changement
1	Culot à fiches	Tirer pour retirer l'ampoule Pousser légèrement sur l'ampoule pour l'enficher dans la douille
2	Culot à baïonnette	Pousser l'ampoule vers le bas et dans le sens contraire des aiguilles d'une montre pour la retirer Placer l'ampoule dans la douille et la tourner dans le sens des aiguilles d'une montre pour l'installer
3	Ampoules cylindriques	Plier vers l'extérieur, avec précaution, les contacts du support de l'ampoule, pour la retirer ou l'installer
4	Ampoule halogène	Desserrer le ressort de retenue pour retirer l'ampoule Après avoir placé l'ampoule, resserrer le ressort de retenue

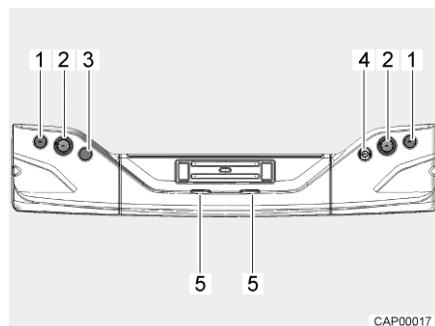
13.4.1 Eclairage avant

Modèle T, modèle A

Les lampes pour les feux de croisement, les feux de route et les feux de position ainsi que pour l'indicateur de direction font partie de l'équipement du véhicule porteur. Le changement des ampoules est décrit dans le mode d'emploi du véhicule porteur.



13.4.2 Éclairage arrière



- 1 Feu stop/feu arrière
- 2 Indicateur de direction/catadioptré
- 3 Feu antibrouillard arrière
- 4 Feu de recul
- 5 Feu d'éclairage de la plaque d'immatriculation

Fig. 155 Eclairage arrière

Toutes les ampoules de l'éclairage arrière se remplacent comme décrit ci-dessous.

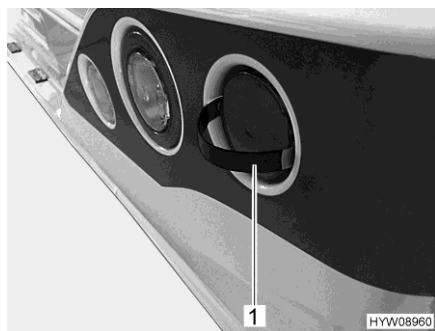


Fig. 156 Retirer le couvercle

- Introduire les languettes de verrouillage de l'outil fourni (Fig. 156,1) comme illustré à côté du couvercle.
- Retirer le couvercle avec l'outil.
- Remplacer l'ampoule.
- Effectuer une légère pression sur la lampe avec le couvercle jusqu'à ce qu'elle s'enclenche.

13.5 Remplacement des ampoules, à l'intérieur



- ▶ Les ampoules et leurs supports peuvent devenir brûlants. C'est pourquoi nous conseillons de toujours laisser refroidir l'ampoule avant de la changer.
- ▶ Couper l'alimentation en courant au niveau du disjoncteur de protection de circuit dans le coffret de fusibles 230 V avant de changer une ampoule.
- ▶ Tenir les ampoules hors de portée des enfants.
- ▶ Ne pas utiliser d'ampoules qui ont subi une chute ou dont le verre présente des rayures. L'ampoule pourrait éclater.
- ▶ Ne pas remplacer les DEL des lampes par des ampoules usuelles. Risque d'incendie dû à une production élevée de chaleur.



- ▷ Ne pas toucher une ampoule neuve avec les doigts. Utiliser un tissu pour mettre en place l'ampoule neuve.
- ▷ Utiliser uniquement des ampoules conventionnelles du même type et de la même puissance que celles d'origine.
- ▷ Se rendre chez un revendeur ou consulter un point de service après-vente quand des DEL sont défectueuses dans les lampes.
- ▷ Les voyants illustrés dans ce paragraphe sont des exemples. Les lampes peuvent différer de la forme représentée ici suivant le modèle. Des exemples doivent permettre de comprendre comment procéder au changement des lampes.

13.5.1 Lampes DEL



Fig. 157 Plafonnier DEL (exemple)



Fig. 158 Lampe DEL encastrée (exemple)



Fig. 159 Lampe DEL (exemple)



Fig. 160 Eclairage de l'auvent



- ▷ Les lampes DEL ont une très longue durée de vie. Un changement de lampe n'est en général pas nécessaire.
 - Se rendre chez un revendeur ou consulter un point de service après-vente.

Remplacement des lampes :



13.6 Pièces de rechange



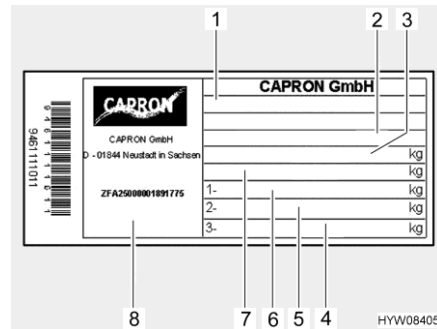
- ▶ Chaque changement de l'état de livraison du véhicule peut influencer sur la conduite et la sécurité routière.
- ▶ Les équipements spéciaux et les pièces de rechange d'origine que nous préconisons ont été mis au point et homologués spécialement pour votre véhicule. Le revendeur tient ces produits à votre disposition. Le revendeur est au courant des particularités techniques autorisées et se charge des travaux nécessaires de manière fiable et qualifiée.
- ▶ Des accessoires, des pièces ajoutées ainsi que des pièces de transformation ou intégrées qui ne seraient pas fournis par nous peuvent causer des dégâts sur le véhicule et compromettre la sécurité routière. Il n'existe aucune garantie de qualité du produit même dans le cas où vous disposez d'un rapport d'expertise, d'une autorisation de mise en circulation ou d'un type de construction homologué.
- ▶ Nous déclinons toute responsabilité pour les dégâts éventuellement causés par des produits qui n'ont pas reçu notre homologation. Ceci s'applique aussi aux modifications non autorisées effectuées sur le véhicule.

Par mesure de sécurité, les pièces de rechange des appareils doivent répondre aux données du fabricant et être agréées par celui-ci en tant que pièces de rechange. Ces pièces de rechange doivent être montées uniquement par le fabricant des appareils ou par un atelier spécialisé agréé. Pour les pièces détachées, les revendeurs agréés et les points de service après-vente sont à votre disposition.

En cas de commande de pièces de rechange, indiquer le numéro de série et le type du véhicule au revendeur.



13.7 Plaque signalétique



- 1 Type
- 2 Sigle du fabricant et numéro de la cellule
- 3 Poids total autorisé en charge du véhicule
- 4 Libre
- 5 Charge autorisée sur essieu arrière
- 6 Charge autorisée sur essieu avant
- 7 Poids total autorisé en charge du véhicule avec remorque
- 8 Numéro de série

Fig. 161 Plaque signalétique

La plaque signalétique (Fig. 161) avec le numéro de série est placée sur le montant B du côté siège passager.

Ne pas enlever la plaque signalétique. La plaque signalétique :

- Identifie le véhicule
- Est utile lors de la commande de pièces de rechange
- Permet d'identifier le détenteur du véhicule, conjointement avec les papiers du véhicule



- ▷ Veuillez toujours mentionner le **numéro de série** si vous appelez le service après-vente.

13.8 Autocollants d'avertissement et d'indication

Des autocollants d'avertissement et d'indication sont apposés à l'intérieur et sur la partie extérieure du véhicule. Les autocollants d'avertissement et d'indications servent à la sécurité et ne doivent pas être enlevés.



- ▷ Il est possible de demander des autocollants de remplacement auprès d'un revendeur agréé ou dans un point de service après-vente.





Sommaire du chapitre

Vous trouverez dans ce chapitre des indications concernant les pneus de votre véhicule.

A la fin du chapitre, vous trouverez un tableau vous indiquant la pression des pneus correcte pour votre véhicule.

14.1 Généralités



- ▶ Vérifier régulièrement la pression des pneus avant chaque départ ou bien toutes les 2 semaines. Une pression de pneu erronée peut être la cause d'une usure supplémentaire et peut endommager les pneus et entraîner une crevaison. La perte de la maîtrise du véhicule pourrait en être la conséquence (voir paragraphe 14.6).



- ▷ Vérifier la pression sur des pneus froids. Ne pas réduire la pression des pneus plus élevée quand les pneus sont chauds.
- ▷ Des pneus sans chambre à air sont montés sur le véhicule. Ne jamais monter de chambres à air dans ces pneus.
- ▷ Respecter le mode d'emploi du véhicule porteur.



- ▷ Suivant le modèle, le véhicule n'est équipé en série que d'un kit de réparation des pneus.
- ▷ En cas de crevaison, garer le véhicule sur le côté de la chaussée. Mettre le triangle de signalisation en place pour protéger le véhicule. Allumer les feux de détresse.
- ▷ Les pneus ne doivent pas être plus âgés que 6 ans ; le matériau devenant poreux avec le temps. Le code DOT à quatre chiffres appliqué sur le flanc du pneu indique la date de fabrication. Les deux premiers chiffres désignent la semaine, les deux derniers l'année de fabrication. Exemple : (0721) Semaine 7, année de fabrication 2021.

Attention :

- Vérifier régulièrement (tous les 15 jours) l'usure uniforme, la profondeur de la sculpture et la présence de dommages extérieurs sur les pneus.
- Tenir compte de la profondeur minimum de la sculpture du pneu prescrite par la loi.
- Employer toujours des pneus de même type, de même marque et de même modèle (pneus été/pneus hiver).
- Utiliser uniquement le type de jante autorisé pour votre véhicule. Les tailles et types de jante autorisés sont inscrits dans les papiers du véhicule, mais votre revendeur autorisé ou votre point de service après-vente se feront un plaisir de vous conseiller.
- Les pneus neufs doivent être rodés sur env. 100 km à une vitesse régulière avant d'atteindre leur adhérence optimale.

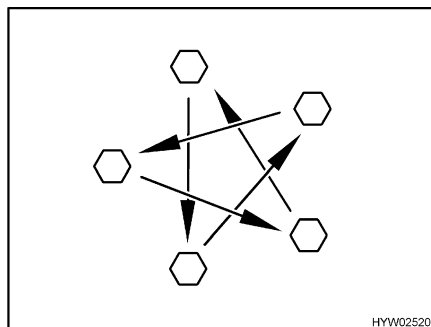


Fig. 162 Serrer en croix les écrous ou les boulons de roue

- Vérifier régulièrement le serrage des écrous ou des boulons de roues. Resserrer alternativement et en croix (Fig. 162) les écrous ou les boulons de roue 50 km après le changement d'une roue.
- Si des jantes neuves ou repeintes sont utilisées, alors resserrer les écrous ou les boulons de roue une fois de plus après env. 1 000 à 5 000 km.
- Lors d'une immobilisation temporaire ou prolongée, éviter les points de pression sur les pneus et les roulements de roue : Soulever le véhicule de manière à soulager les pneus, ou bien le déplacer toutes les 4 semaines pour modifier la position des roues.

14.2 Choix des pneus



- ▶ Un mauvais choix de pneus peut causer pendant le voyage un endommagement des pneus et entraîner une crevaison.



- ▷ En cas d'installation de pneus non autorisés pour le véhicule, l'autorisation de mise en circulation du dit véhicule ainsi que l'assurance peuvent être annulées. Le revendeur agréé ou le point de service après-vente vous conseillera volontiers.

Les tailles de roue autorisées pour votre véhicule sont mentionnées dans les papiers du véhicule ou peuvent être obtenues auprès des revendeurs agréés ou des points de service après-vente. Chaque pneu doit être adapté au véhicule sur lequel il doit être monté. Cela est tout d'abord valable pour ses mesures extérieures (diamètre, largeur) données par l'indication de taille normée. De plus, le pneu doit correspondre aux exigences de chaque véhicule selon son poids et sa vitesse.

Pour le poids, la charge maximale de l'essieu autorisée répartie sur deux pneus est prise en compte. La capacité de charge maximale d'un pneu est donnée par son index load (= IL, Indice de capacité de charge).

La vitesse maximale autorisée pour un pneu (lors d'une capacité de charge totale) est donnée par son index speed (= SV, Symbole de Vitesse). L'index load et speed forment l'indice de fonctionnement d'un pneu. Il est partie officielle de l'indication de la dimension complète et normée qui est indiquée sur chaque pneu. Les données indiquées sur le pneu doivent correspondre à ceux des papiers du véhicule.



14.3 Indication sur le pneu

**215/70 R 15C 109 Q
(exemple)**

Désignation	Explication
215	Largeur du pneu en mm
70	Relation entre la hauteur et la largeur du pneu en pourcentage
R	Modèle de pneu (R = radial)
15	Diamètre des jantes en pouce
C	Commercial (véhicules utilitaires)
109	Indice de capacité de charge montage simple
Q	Symbole de vitesse (Q = 160 km/h)

14.4 Maniement des pneus

- Rouler sur les bordures de trottoir en angle obtus. Sinon le pneu pourrait être coincé sur le flanc. Rouler sur la bordure du trottoir en angle aigu peut causer un endommagement du pneu et conduire ensuite à son éclatement.
- Rouler lentement sur les plaques d'égout relevées. Sinon le pneu pourrait être coincé. Rouler à grande vitesse sur une plaque d'égout relevée peut causer un endommagement du pneu et conduire ensuite à son éclatement.
- Faire vérifier régulièrement les amortisseurs. La conduite avec des amortisseurs en mauvais état conduit à une usure plus rapide.
- Consulter le service après-vente si l'usure du profil est irrégulière.
- Ne pas nettoyer les pneus au nettoyeur à haute pression. Les pneus peuvent être endommagés fortement en l'espace de quelques secondes seulement et ensuite éclater.
- Conduire en prenant soin des pneus. Éviter les freinages brusques, les démarrages sur les chapeaux de roue et la conduite sur de mauvaises routes.

14.5 Couple de serrage

Jante	Couple de serrage
Jante en acier 15"	160 Nm
Jante en acier 16"	180 Nm
Jante en alu 15"	140 Nm
Jante en alu 16"	160 Nm



14.6 Pression des pneus



- ▶ Une pression trop faible des pneus entraîne une surchauffe de ceux-ci. Il peut en résulter d'importants dommages pour les pneus.
- ▶ Vérifier régulièrement la pression des pneus avant chaque départ ou bien toutes les 2 semaines. Une pression de pneu erronée peut être la cause d'une usure supplémentaire et peut endommager les pneus et entraîner une crevaison. La perte de la maîtrise du véhicule pourrait en être la conséquence.
- ▶ Utiliser uniquement des valves adaptées à la pression des pneus prescrite.
- ▶ Utiliser uniquement des pneus qui sont indiqués dans la carte grise du véhicule.



- ▷ Vérifier la pression sur des pneus froids. Ne pas réduire la pression des pneus plus élevée quand les pneus sont chauds.

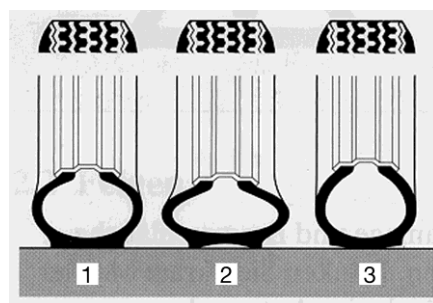


- ▷ Les autocollants indiquant la pression de pneus nécessaire sont apposés sur le côté intérieur du montant B (voir Fig. 164).

La charge maximale, et donc la durée de vie d'un pneu, dépend directement de la pression des pneus. L'air est une substance volatile qui s'échappe inexorablement des pneus.

L'on peut estimer qu'un pneu rempli subit approximativement une perte de pression de 0,1 bar tous les deux mois. Afin d'éviter un endommagement ou une crevaison des pneus, vérifier régulièrement la pression des pneus.

La surface de contact des pneus varie en fonction de leur pression.



- 1 Pression des pneus correcte
- 2 Pression des pneus trop faible
- 3 Pression des pneus trop élevée

Fig. 163 Surface de contact du pneu



- ▷ Les pressions de pneus mentionnées sont valables pour des véhicules chargés avec des pneus froids.
- ▷ Avec des pneus chauds, la pression est plus élevée qu'avec des pneus froids. Par conséquent, contrôler si la pression est correcte que les pneus sont froids.
- ▷ Indication de la pression des pneus en bar.
- ▷ Au-delà de 4,75 bars la présence de valves métalliques est de manière générale requise.
- ▷ Lors d'un remplacement, nous vous recommandons d'opter pour des pneus en version Camping.



Les véhicules sont constamment adaptés aux derniers progrès de la technique actuelle. Il se peut que de nouvelles tailles de pneus ne figurent pas encore dans ce tableau. Dans ce cas votre revendeur vous fournira volontiers les indications relatives à ces nouvelles tailles de pneus.

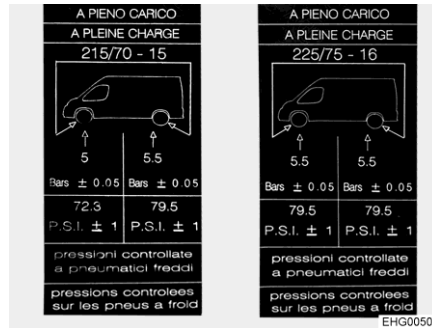


Fig. 164 Autocollant d'indication de la pression des pneus sur le montant B (exemple)

Pneus standard	Type de pneu	Pression à l'avant en bar	Pression à l'arrière en bar
215/70 R15 CP	Pneus pour camping-cars	5,0	5,5
225/75 R16 CP	Pneus pour camping-cars	5,5	5,5





Sommaire du chapitre

Vous trouverez dans ce chapitre des indications concernant les pannes possibles sur votre véhicule.

Les dérangements sont listés avec leurs causes éventuelles et une proposition de remède.

Les anomalies citées peuvent être éliminées rapidement et sans devoir posséder de connaissances techniques étendues. Si les remèdes visés dans ce mode d'emploi ne devaient pas apporter le succès escompté, le diagnostic et l'élimination des pannes doivent alors être confiés à un atelier de réparation agréé.

15.1 Système de freinage



- ▶ En cas de constatation de défauts sur l'installation de freinage, faire réparer immédiatement par un atelier de réparation autorisé.

15.2 Installation électrique



- ▷ Lors du changement de la batterie de cellule, utiliser exclusivement des batteries de même type et de même capacité.



- ▷ Pour remplacer les fusibles, voir chapitre 9.

Dysfonctionnement	Cause	Remède
Le système d'éclairage ne fonctionne plus intégralement	Ampoule défectueuse	Changer l'ampoule. Respecter les indications de puissance et de voltage
	Fusible défectueux	Changer le fusible
L'éclairage intérieur ne fonctionne pas	Ampoule électrique, connecteur à fiches ou câblage défectueux	Consulter le service après-vente
Le marchepied électrique ne sort ou ne rentre pas	Fusible du bloc électrique défectueux	Changer le fusible du bloc électrique
Le marchepied ne sort pas ou seulement partiellement (en hiver)	La mécanique est gelée Le dispositif de protection (protection anti-coincement) s'est déclenché en raison d'un courant de surcharge	Nettoyer le marchepied, enlever la glace
Pas d'alimentation 230 V, malgré raccordement au réseau	Le disjoncteur automatique 230 V est déclenché	Enclencher le disjoncteur automatique 230 V




Dysfonctionnement	Cause	Remède
La batterie de démarrage ou la batterie de cellule n'est pas chargée en fonctionnement sur 230 V	Fusible plat Jumbo défectueux sur la batterie de démarrage ou sur la batterie de cellule	Changer le fusible plat Jumbo sur la batterie de démarrage ou sur la batterie de cellule
	Pas de tension réseau	Enclencher le disjoncteur automatique dans le véhicule
	Le bloc électrique est surchauffé	Température ambiante trop élevée ou aération du bloc électrique gênée
	Trop de consommateurs branchés	Éteindre les consommateurs non nécessaires
	Le chargeur intégré dans le bloc électrique est défectueux	Consulter le service après-vente
La batterie de cellule n'est pas chargée par le véhicule	Le fusible sur la borne D+ de l'alternateur est défectueux	Changer le fusible
	Le relais-disjoncteur intégré dans le bloc électrique est défectueux	Consulter le service après-vente
Le voyant de contrôle 12 V ne s'allume pas	L'alimentation 12 V est coupée	Connecter l'alimentation 12 V
	L'interrupteur-séparateur de batterie sur le bloc électrique est hors circuit	Enclencher l'interrupteur-séparateur de batterie
	La batterie de démarrage ou la batterie de cellule n'est pas chargée	Charger la batterie de démarrage ou la batterie de la cellule
	Le relais-disjoncteur intégré dans le bloc électrique est défectueux	Consulter le service après-vente
	Fusible plat défectueux sur la batterie de cellule	Changer le fusible plat sur la batterie de cellule
L'alimentation 12 V ne fonctionne pas	L'alimentation 12 V est coupée	Connecter l'alimentation 12 V
	L'interrupteur-séparateur de batterie sur le bloc électrique est hors circuit	Enclencher l'interrupteur-séparateur de batterie
	Batterie de cellule déchargée	Charger la batterie de cellule
	Fusible plat Jumbo défectueux sur la batterie de cellule	Changer le fusible plat Jumbo sur la batterie de cellule
	Le relais-disjoncteur intégré dans le bloc électrique est défectueux	Consulter le service après-vente



Dysfonctionnement	Cause	Remède
L'alimentation 12 V ne fonctionne pas en fonctionnement sur 230 V	L'alimentation 12 V est coupée	Connecter l'alimentation 12 V
	L'interrupteur-séparateur de batterie sur le bloc électrique est hors circuit	Enclencher l'interrupteur-séparateur de batterie
	Le disjoncteur automatique 230 V est déclenché	Consulter le service après-vente
	Le chargeur intégré dans le bloc électrique est défectueux	Consulter le service après-vente
	Fusible plat Jumbo défectueux sur la batterie de cellule	Changer le fusible plat Jumbo sur la batterie de cellule
Le voyant de contrôle 230 V n'est pas allumé bien que la tension réseau 230 V soit branchée	Le raccordement électrique n'est pas sous tension	Contrôler le raccordement électrique externe
	Le disjoncteur automatique 230 V s'est déclenché en amont du bloc électrique ou est hors fonction	Réinitialiser le disjoncteur automatique 230 V
Pas de tension sur un consommateur branché	Le fusible polyswitch à réarmement automatique s'est déclenché	Contrôler les connecteurs à fiches et le câblage, éteindre l'alimentation 12 V pendant env. 2 minutes puis l'allumer de nouveau
	Le fusible polyswitch à réarmement automatique s'est déclenché plusieurs fois (3 fois), le système a mis la sortie correspondante durablement hors circuit	Éliminer la cause du déclenchement du polyswitch Supprimer la mise hors circuit continue (allumer l'alimentation 12 V de la cellule, appuyer sur le bouton rotatif et le maintenir pressé pendant au moins 3 secondes)
La batterie de démarrage est déchargée en régime à 12 V	Le relais-disjoncteur intégré dans le bloc électrique est défectueux	Consulter le service après-vente
	L'interrupteur-séparateur de batterie sur le bloc électrique est hors circuit	Enclencher l'interrupteur-séparateur de batterie



Dysfonctionnement	Cause	Remède
Aucune tension sur la batterie de cellule	Batterie de cellule déchargée	<p>Charger immédiatement la batterie de cellule</p> <p> Une décharge profonde peut endommager la batterie.</p> <p>Avant une immobilisation de longue durée du véhicule, charger complètement la batterie de cellule</p> <p>Le déchargement est assuré par des consommateurs en mode veille (voir chapitre 9)</p>
Le chargement de la batterie avec le module solaire ne fonctionne pas	Liaison électrique avec le module solaire en dérangement	Contrôler les connecteurs à fiches et le câblage
	Fusible défectueux	Changer le fusible du bloc électrique
	Régulateur de panneau solaire défectueux	Consulter le service après-vente
La batterie de cellule est surchargée ("boue")	Sélecteur de type de batterie mal réglé	Placer le sélecteur sur le bon type de batterie
	Capteur de charge ou relais défectueux	Tirer le fusible plat Jumbo situé sur la batterie de cellule, consulter ensuite le service après-vente

15.3 Installation de gaz



- ▶ En cas de problème sur l'installation de gaz (odeur de gaz, consommation de gaz élevée), il y a un risque d'explosion ! Fermer immédiatement le robinet principal de la bouteille de gaz. Ouvrir les fenêtres et les portes et bien aérer.
- ▶ En cas de défaillance de l'installation de gaz : Ne pas fumer, ne pas allumer de flamme nue et ne pas actionner d'interrupteur électrique (commutateur d'éclairage etc.). Contrôler l'étanchéité de pièces et conduites conductrices de gaz avec un aérosol de contrôle de fuite. Ne pas contrôler avec une flamme nue.
- ▶ Faire éliminer la défaillance de l'installation de gaz par un atelier spécialisé agréé.



Dysfonctionnement	Cause	Remède
Pas de gaz	Bouteille de gaz vide	Remplacer le bouteille de gaz
	Robinet d'arrêt de gaz fermé	Ouvrir le robinet d'arrêt de gaz
	Robinet principal de la bouteille de gaz fermé	Ouvrir le robinet principal de la bouteille de gaz
	Température extérieure trop basse (-42 °C pour le gaz de propane, 0 °C pour la gaz de butane)	Attendre la remontée de la température extérieure
	Appareil intégré défectueux	Consulter le service après-vente

15.4 Plan de cuisson

Dysfonctionnement	Cause	Remède
Les sécurités d'allumage ne répondent pas (la flamme ne continue à brûler après relâchement des boutons)	Temps de chauffage trop bref	Maintenir le bouton enfoncé pendant 15 à 20 secondes env.
	Sécurité d'allumage défectueuse	Consulter le service après-vente
La flamme s'éteint en position "Petite flamme"	Position incorrecte du dispositif de sécurité d'allumage	Repositionner la sécurité d'allumage (ne pas plier). L'extrémité du capteur doit dépasser le brûleur de 5 mm. Le col de la sonde ne doit pas être à plus de 3 mm de la couronne du brûleur. Si cela ne fonctionne toujours pas, consulter le service après-vente

15.5 Hotte aspirante

Dysfonctionnement	Cause	Remède
La hotte aspirante ne fonctionne pas	Alimentation en courant défectueuse	Contrôler le fusible, le remplacer si nécessaire
Hotte aspirante ne fonctionne à pleine capacité	Filtre à graisse encrassé	Nettoyer le filtre à graisse
	Filtre à charbon actif usé	Remplacer le filtre à charbon actif

Si le défaut ne peut être éliminé à l'aide du tableau ou du mode d'emploi, consulter le service après-vente.



15.6 Chauffage/chauffe-eau

Dysfonctionnement	Cause	Remède
Le chauffage ne s'allume pas	Sonde de température de la commande ou télédéfecteur défectueux	Enlever le connecteur de la commande. Le chauffage fonctionne alors sans thermostat. S'adresser au service après-vente le plus vite possible
Le chauffe-eau se vide, la valve de sécurité et de vidange s'est ouverte	Température intérieure au-dessous de 3 °C	Chauffer l'espace intérieur du camping-car
La valve de sécurité et de vidange ne peut être fermée	Température sur la valve de sécurité et de vidange au-dessous de 8 °C	Chauffer l'espace intérieur du camping-car
La roue du ventilateur est bruyante ou ne marche pas de façon régulière	La roue du ventilateur est encrassée	Consulter le service après-vente Truma
Aucune DEL n'est allumée, l'appareil est allumé et sous tension de service	Le redémarrage automatique est bloqué, par exemple après une coupure de l'alimentation en courant	Réinitialiser l'appareil (éteindre, attendre 5 secondes, rallumer)
Aucune DEL n'est allumée après la mise sous tension (régime hiver - été)	Aucune tension de service	Contrôler la tension de batterie 12 V, la charger si nécessaire
		Contrôler toutes les fiches de raccordement
	Fusible de l'appareil ou du véhicule défectueux	Contrôler le fusible de l'appareil ou du véhicule et le remplacer si nécessaire
Une fois le chauffage allumé, la DEL verte s'allume, mais le chauffage ne fonctionne pas	La température réglée sur l'unité de commande est inférieure à la température ambiante	Régler une température plus élevée sur l'unité de commande
La DEL verte s'allume, la DEL rouge clignote	Déclenchement de l'interrupteur de sécurité situé sur la fenêtre au-dessus de la cheminée du chauffage	Fermer la fenêtre
	Sous-tension imminente ; tension de batterie trop basse < 10,4 V	Charger la batterie
Chauffage commute constamment de la puissance minimale à maximale	Aspiration d'air ambiant bloquée	Éliminer le blocage de l'aspiration de l'air ambiant
DEL rouge s'allume, env. 30 secondes après la mise en marche du chauffage	Robinet principal ou robinet d'arrêt de gaz fermés	Ouvrir le robinet principal ou le robinet d'arrêt de gaz
	Bouteille de gaz vide	Remplacer le bouteille de gaz
	Amenée d'air de combustion ou sortie des gaz d'échappement bloquée	Libérer les orifices



Dysfonctionnement	Cause	Remède
Le chauffage passe en mode de dérangement au bout d'un fonctionnement prolongé	Régulateur de pression du gaz gelé	Utiliser le chauffage du régulateur (dégivreur)
	Part de butane trop élevée dans la bouteille de gaz	Utiliser du gaz propane (le butane ne convient pas au chauffage à des températures inférieures à 10 °C)
	Sorties d'air chaud bloquées	Éliminer le blocage
La DEL verte clignote après extinction du chauffage	La temporisation de l'arrêt pour la réduction de la température de l'appareil est active	Pas de défaut ; la temporisation de l'arrêt se désactive au bout d'env. 5 min.
Les DEL verte et rouge sont allumées après la mise sous tension	L'électronique est défectueuse	Consulter le service après-vente

Si les mesures ne permettent pas d'éliminer les pannes, le signaler au service après-vente du fabricant de l'appareil le plus proche. La liste d'adresses est jointe aux documents accompagnateurs de l'appareil. Seul un personnel spécialisé agréé peut réparer l'appareil.

15.7 Réfrigérateur

En cas de défaut, veuillez contacter le point de service après-vente le plus proche de l'appareil concerné. La liste d'adresses est jointe aux documents accompagnateurs de l'appareil ou peut être consultée sur le site du fabricant de l'appareil. Seul un personnel spécialisé agréé peut réparer l'appareil.



- ▷ Les codes d'erreur sont visualisés à l'affichage de codes d'erreur (Fig. 128,5) sur le panneau du réfrigérateur.

Des informations sur la signification des codes d'erreur et sur la procédure à suivre sont données dans le mode d'emploi séparé du fabricant.



15.8 Alimentation en eau


Dysfonctionnement	Cause	Remède
Fuite d'eau dans le véhicule	Défaut d'étanchéité	Localiser la fuite, refixer les conduites d'eau
Pas d'eau	Réservoir d'eau vide	Remplir avec de l'eau potable
	Le robinet de vidange n'est pas fermé	Fermer le robinet de vidange
	L'alimentation 12 V est coupée	Connecter l'alimentation 12 V
	Interrupteur pour pompe à eau mis hors tension	Mettre la pompe à eau en marche
	Le fusible pour la pompe à eau est défectueux	Changer le fusible du bloc électrique
	Pompe à eau défectueuse	(Faire) Changer la pompe à eau
	Conduite d'eau pliée	Redresser la conduite ou la remplacer
	Bloc électrique défectueux	Consulter le service après-vente
Les toilettes n'ont pas d'eau pour la chasse d'eau	Réservoir d'eau vide	Remplir avec de l'eau potable
L'affichage pour les eaux usées et l'eau indique une valeur erronée	La sonde de mesure du réservoir d'eau ou d'eaux usées est encrassée	Nettoyer le réservoir d'eaux usées/le réservoir d'eau
	Sonde de mesure défectueuse	Changer la sonde de mesure
Le réservoir d'eaux usées ne se vidange pas	Le robinet de vidange est bouché	Ouvrir le couvercle de nettoyage du réservoir d'eaux usées et évacuer les eaux usées. Rincer soigneusement le réservoir d'eaux usées
Evacuation au niveau du mitigeur bouchée	Perlator entartré	Décrocher le Perlator, le désentartrer dans de l'eau vinaigrée (seulement pour des produits en métal)
Buses d'eau sur la pomme de douche bouchées	Buses d'eau entartrées	Désentartrer la pomme de douche dans de l'eau vinaigrée (seulement pour des produits en métal) ou frotter doucement les noppes des buses
L'eau s'écoule lentement ou pas du tout hors du bac à douche	Le véhicule n'est pas en position horizontale	Placer le véhicule en position horizontale



Dysfonctionnement	Cause	Remède
L'eau est trouble	L'eau de remplissage était souillée	Nettoyer le réservoir d'eau avec des moyens mécaniques et chimiques, puis le désinfecter et le rincer abondamment avec de l'eau potable
	Résidus dans le réservoir d'eau ou dans le circuit d'eau	Nettoyer le circuit d'eau avec des moyens mécaniques et chimiques, puis le désinfecter et le rincer abondamment avec de l'eau potable
Modification du goût ou de l'odeur de l'eau	L'eau de remplissage était souillée	Nettoyer le circuit d'eau avec des moyens mécaniques et chimiques, puis le désinfecter et le rincer abondamment avec de l'eau potable
	Du carburant a été introduit par accident dans le réservoir d'eau	Nettoyer le circuit d'eau avec des moyens mécaniques et chimiques, puis le désinfecter et le rincer abondamment avec de l'eau potable. Si cela ne suffit pas : Consulter un atelier de réparation spécialisé
	Dépôts microbiologiques dans le circuit d'eau	Nettoyer le circuit d'eau avec des moyens mécaniques et chimiques, puis le désinfecter et le rincer abondamment avec de l'eau potable
Dépôts dans le réservoir d'eau et/ou dans les composants à circulation d'eau	L'eau a stagné trop longtemps dans le réservoir et dans les composants à circulation d'eau	Nettoyer le circuit d'eau avec des moyens mécaniques et chimiques, puis le désinfecter et le rincer abondamment avec de l'eau potable



15.9 Cellule

Dysfonctionnement	Cause	Remède
Les charnières des portillons/portes sont difficiles à actionner	Charnières de portillons/portes pas ou mal graissées	Graisser les charnières de portillons/les charnières de portes avec de la graisse sans acide et sans résine
Charnières/articulations de la douche/du cabinet de toilette difficiles à actionner/grincement	Charnières/articulations pas ou mal graissées	Graisser les charnières/articulations avec un lubrifiant sans solvants ni acides  ▷ Les produits aérosols contiennent souvent des solvants
Charnières de coffres difficiles à actionner/grincement	Charnières de coffres pas ou mal graissées	Graisser les charnières de coffres avec un lubrifiant synthétique sans acide ni résine



- ▷ Pour les pièces détachées, les revendeurs agréés et les points de service après-vente sont à votre disposition.



16.1 Dimension et nombre maximal de personnes

Modèle	Sièges	Couchettes	Dimensions extérieures L / La / H (en cm)
T58 / T135	4	2 / 3 (OPT)	595 / 232 / 290
T67 / T448	4 / 5 (OPT)	2 / 5 (OPT)	735 / 232 / 290
T67S / T338	4	2 / 4 (OPT)	696 / 232 / 290
T68 / T447	4 / 5 (OPT)	2 / 5 (OPT)	740 / 232 / 290
T69L / T449	4 / 5 (OPT)	2 / 5 (OPT)	740 / 232 / 290
T69LC / T459	4	2 / 5 (OPT)	740 / 232 / 290
A60 / A132	4	4	595 / 232 / 314
A68 / A361	4 / 6 (OPT)	6	660 / 232 / 314
A70 / A464	4 / 6 (OPT)	6	725 / 232 / 314
I67S / I338	4	4	698 / 232 / 293
I68 / I447	4 / 5 (OPT)	4 / 5 (OPT)	741 / 232 / 293
I69L / I449	4 / 5 (OPT)	4 / 5 (OPT)	741 / 232 / 293
V60 / V132	4	2 / 3 (OPT)	595 / 214 / 271
V66 / V337	4	2	665 / 214 / 271
V69 / V339	4	2	686 / 214 / 271

OPT = nombre de couchettes en cas d'équipement spécial.

De plus amples informations sur les données techniques sont indiquées dans les papiers du véhicule et le mode d'emploi du véhicule porteur.





Sommaire du chapitre

Dans ce chapitre, vous trouverez des conseils utiles pour les voyages. A la fin du chapitre, vous trouverez une liste de contrôle vous indiquant l'équipement nécessaire pour les voyages.

17.1 Codes de la route à l'étranger



- ▷ Avant de prendre la route à l'étranger, le conducteur de l'attelage est tenu de s'informer des prescriptions du code de la route du pays concerné. Les renseignements sont délivrés par les clubs automobiles et les représentations des pays.
- ▷ Dans certains pays européens, il est obligatoire de porter des vestes d'avertissement si vous quittez le véhicule en cas de panne ou d'accidents hors agglomération.
- ▷ Les règles peuvent être différentes d'un pays à l'autre (par ex. panneaux d'avertissement différents pour le porte-charge arrière, détention obligatoire d'éthylotests, lampes de rechange, vestes d'avertissement, taille autorisée du bidon de réserve). Le conducteur du véhicule doit se renseigner sur ces règlements avant de prendre la route.
- ▷ Il peut être en général accédé aux informations actuelles sur les pages Internet des clubs automobiles nationaux.

Les informations relatives aux dispositions de circulation sont particulièrement importantes, car, en cas de dommages, c'est le droit national qui s'applique. Pour votre propre sécurité, veuillez observer les points suivants, lors d'un séjour à l'étranger :

- Ne pas oublier l'attestation d'assurance.
- Déclarez tout accident à la police.
- Ne signez pas de documents sans les avoir lus ou compris dans leur intégralité.

17.2 Assistance en Europe



- ▷ S'informer avant le voyage sur les numéros de téléphone nationaux pour le sauvetage et la police. Le numéro d'urgence 112 (sans préfixe) est valable dans de nombreux pays.
- ▷ Établir si possible une liste des numéros de téléphone les plus importants des pays visités et l'avoir dans le véhicule.

Les clubs automobiles du pays d'origine ou dans le pays dans lequel l'on voyage fournissent volontiers de l'aide.



17.3 Alimentation en gaz dans les pays européens



- ▷ Il existe en Europe plusieurs systèmes de raccordement pour les bouteilles de gaz. Le remplissage ou le remplacement de vos bouteilles de gaz à l'étranger n'est pas toujours possible. Veuillez vous informer avant de débuter le trajet sur les systèmes de raccordement du pays dans lequel vous souhaitez vous rendre auprès d'un club automobile, p. ex. ou dans la littérature spécialisée.

Conseils généraux

Observer systématiquement les instructions suivantes :

- Ne partir en voyage qu'avec des bouteilles de gaz pleines.
- Utiliser la capacité maximale de bouteilles de gaz.
- Emporter des kits d'adaptateur (disponibles dans des magasins de camping) pour remplir les bouteilles de gaz à l'étranger ainsi que pour le raccordement du régulateur de pression du gaz aux bouteilles de gaz étrangères.
- Pendant la saison froide, remplir les bouteilles avec une partie de gaz propane (le butane ne se gazéfie plus au-dessous de 0 °C).
- Utiliser des bouteilles bleues de la Sté Campingaz (disponibles dans le monde entier). N'utiliser les bouteilles de gaz qu'avec une valve de sécurité.
- Lorsque des bouteilles étrangères sont utilisées à l'étranger, vérifier le compartiment à gaz pour savoir si les bouteilles de gaz y rentrent. Les bouteilles de gaz étrangères n'ont pas toujours la même taille que les propres bouteilles de gaz.
- Le site Internet www.mylpg.eu offre une vue d'ensemble des fournisseurs de gaz en Europe.

17.4 Ordonnances concernant les péages dans les pays européens

Le péage obligatoire est désormais en vigueur dans de nombreux pays européens. Les ordonnances concernant le péage et le type de prélèvement sont très différentes. Mais nul n'est censé ignorer la loi et les peines peuvent être très sévères.

Comme dans le cas du code de la route, le conducteur du véhicule doit s'informer des modalités de péage avant le voyage. En Autriche par exemple, la vignette ne suffit plus pour les véhicules d'un poids total supérieur à 3,5 t. Il faut acheter ce qu'on appelle une "Go-Box" et la charger.

Les informations sont disponibles dans tous les clubs automobiles ou sur Internet.



- ▷ Les pare-brises avec filtre solaire peuvent entraver le bon fonctionnement des systèmes de péage routier automatique (p. ex. Go-Box). Cela doit être pris en compte lors de l'achat de ce type d'appareils (p. ex. Split-Go-Box).



17.5 Conseils pour passer des nuits sûres pendant les voyages

Un comportement circonspect est la meilleure des protections pour passer une nuit sûre dans le véhicule.

Le risque de vol est réduit à un minimum si les règles de base suivantes sont respectées :

- Pendant la saison pleine, ne pas dormir sur les restoroutes et les parkings d'autoroutes situés sur les routes de vacances typiques.
- Plusieurs véhicules sur une même place n'apportent pas automatiquement plus de protection contre le vol. Laissez vous guider par votre sentiment personnel.
- Entrer sur un terrain de camping même pour une seule nuit.
- Lors d'une immobilisation sur terrain libre, prière de ne pas bloquer les voies de secours. L'accès au siège conducteur doit être sans entrave. La clé de contact doit être à portée de main.
- N'emporter que des choses de valeur absolument nécessaires au voyage. Ranger les objets de valeur dans un petit coffre-fort si possible et ne pas les laisser près des fenêtres ou des portes.
- Fermer le véhicule à clé.

17.6 Conseils pour les campeurs d'hiver

Les conseils suivants aident à rendre le camping d'hiver agréable.

- Réserver l'emplacement à temps. Les bons emplacements de camping d'hiver sont souvent déjà réservés très tôt.
- Ne pas partir sans pneus neige.
- Emporter des chaînes à neige.
- Choisir votre emplacement avec soin. Tenir compte de la nature du sol. La neige et la glace peuvent éventuellement fondre.
- Lorsque le véhicule est soulevé, desserrer le frein à main pour empêcher le gel.
- Des monticules de neige ne doivent jamais recouvrir les aérations forcées intégrées.
- Les aérations forcées intégrées doivent être libres de neige et de glace.
- Respecter une bonne circulation de l'air. Une bonne circulation de l'air empêche l'humidité de s'infiltrer et l'espace habitable est plus facile à chauffer.
- Recouvrir les fenêtres de la cabine de conduite à vitrage simple avec des tapis d'isolation afin d'empêcher les ponts thermiques.
- Respecter les instructions du paragraphe "Alimentation en gaz dans les pays européens".
- Utiliser un système à deux bouteilles avec commutateur automatique pour l'installation de gaz afin que la réserve ne s'épuise pas pendant la nuit.
- Faire fonctionner l'installation à gaz uniquement avec du gaz propane.
- Ne pas utiliser l'espace derrière le chauffage comme espace de rangement.



- Ne jamais utiliser de fours catalytiques et de radiateurs au gaz à infra-rouge car ils retirent de l'oxygène à l'espace intérieur pour brûler.
- Poser le câble d'alimentation 230 V de l'enrouleur de câble de telle sorte que le câble ne puisse pas geler ou être endommagé (p. ex., lors de déneigements).
- S'il neige fortement, libérer régulièrement le toit du véhicule de la neige. Une quantité minimale de neige poudre sert d'isolation mais de la neige mouillée devient vite un poids trop important.
- Avant le retour, déneiger complètement le toit du véhicule afin de ne pas gêner les véhicules suivants par un "Drapeau de neige".

17.7 Listes de contrôle de voyage

Les listes de contrôle suivantes vous aident à ne pas oublier des choses importantes à la maison même si certaines choses figurant sur ces listes ne serviront pas.



- ▷ Ne pas vérifier les documents de voyage (p. ex. papiers et informations) ainsi que l'état technique du véhicule juste avant chaque départ en vacances. Partir en vacances implique de préparer et de vérifier les documents à temps.

Coin cuisine

✓	Objet	✓	Objet	✓	Objet
	Torchon pour essuyer		Produit pour vaisselle		Couvert à salade
	Vaisselle		Torchons à vaisselle		Planche à découper
	Tourne-rôtie		Verres		Brosse à vaisselle
	Ouvre-boîte		Couverts à grillades		Torchons pour la vaisselle
	Bac à glaçons		Tire-bouchons		Allumettes
	Briquet		Papier-cuisine		Pot isotherme
	Décapsuleur		Sacs à poubelle		Casseroles
	Boîtes pour maintenir les aliments frais		Poêles		
	Vaisselle		Cuillère en bois		

Bain/Hygiène

	Serviettes		Produits d'hygiène		Papier toilette
	Articles d'hygiène		Brosse à WC		Verre à dents



Espace habitable

✓	Objet	✓	Objet	✓	Objet
	Poubelle		Jeu de cartes		Sac à dos
	Carte routière		Balai		Sacs de couchage
	Serviettes de bain		Pelle		Nécessaire pour écrire
	Chaussures de bain		Bougies		Chaussures
	Batteries		Cintres		Produits pour cirer les chaussures
	Literie		Brosse à vêtements		Équipements de sport
	Sacs à linge sale		Oreillers		Aspirateur
	Livres		Carte du pays		Lampe de poche
	Guide de camping/registre des terrains pour caravanes		Médicaments		Canif
	Jumelles		Téléphone portable		Nappe
	Extincteur		Nécessaire à couture		Bouteille à boire
	Bouteille de gaz		Vêtements de pluie		Pincés à linge
	Lampe contre insectes		Pharmacie de voyage		Corde à linge
	Produit de protection d'insectes		Guide touristique		

Véhicule/Outils

	Bidon d'eaux usées		Lyre		Chaînes à neige (Hiver)
	Prise adaptateur		Bande en toile		Tournevis
	Adaptateur CEE		Arrosoir pour eau potable		Vérificateur de courant
	Fil de fer		Enrouleur de câble		Cales de roues
	Roue de secours		Colle		Boîte de premiers secours
	Ampoules de rechange		Pince multi-usage		Cric
	Fusibles de rechange		Compresseur		Triangle de signalisation
	Marteau		Œillets		Panneau de signalisation
	Clef à fourche		Adaptateur de tuyaux		Veste(s) d'avertissement
	Adaptateur pour le remplissage de gaz		Brides pour tuyaux		Feu de secours clignotant



Espace extérieur

✓	Objet	✓	Objet	✓	Objet
	Hauban		Table de camping		Serrure
	Soufflet		Sangles à bagage		Ficelle
	Chaises de camping		Grill		Piquets de tente/Bandes de tendage

Documents

	Carnet d'adresses		Carte grise		Passeport
	Confirmation(s) de déclaration de séjour		Permis de conduire		Abonnement Europ-assistance
	Carnet des allergies		Carnet des vaccinations		Documents d'assurance
	Modes d'emploi		Carte de crédit		Vignette/Carte de péage
	Notices d'emballage de médicaments		Carte d'identité		Visa



A

Accessoires, montage 12
Ad-Blue 45
Aération 55
 Cabinet de toilette 136
Aération forcée 12, 55
Aide à la montée, lit arrière 78
Alimentation 12 V 90
 Allumer 98
 Recherche de panne 171
Alimentation 230 V voir
raccordement 230 V 101
Alimentation en eau
 Généralités 129
 Recherche de panne 176
Alimentation en gaz dans les
pays européens 182
Ampoules, remplacer 156
 Éclairage arrière 158
 Éclairage extérieur 156
 Éclairage intérieur 158
Appareils intégrés 109
 Instructions 12
Appuie-têtes 40
Appuis voir vérins stabilisateurs 48
Assistance en Europe 181
Autocollant d'avertissement 161
Autocollant d'indication 161
Avant le voyage 19

B

Banquette avant,
transformation en couchage 80, 81, 82
Batterie de cellule
 Déchargement 92
 Emplacement 92
 Fusibles 105
 Indications concernant 91
 Recherche de panne 170, 172
Batterie de démarrage
 Charger 93
 Fusibles 104
 Recherche de panne 170
Batterie voir batterie de démarrage et
batterie de cellule 91
Bec de remplissage d'eau potable 130
 Fermer 130
 Ouvrir 130
Bec de remplissage du carburant 45
Bloc électrique (EBL 31) 95
 Emplacement 95
 Rôles 96
Blocage de phase 30
Booster, charge, batterie de cellule 94

Bouteilles de camping, utilisation 16, 85
Bouteilles de gaz
 Changer 86
 Consignes de sécurité 16
 Indications de sécurité 84
Bouton de sécurité, fenêtre projetante 56
Buses de sortie d'air, régler 111

C

Cabine de douche 137
Cabinet de toilette 136
 Aération 136
Cabinet de toilette Vario 137
Câble de raccordement voir
raccordement 230 V 101
Cales de mise à niveau 47
Camping d'hiver 183
Capacité de la batterie 90
Capot moteur 30
 Fermer 31
 Ouvrir 31
Ceintures de sécurité 36
 Attacher correctement 37
 Nettoyer 146
Certificat de garantie 5
Chaînes à neige 32
Changement de roue 163
 Couple de serrage 165
Charge conventionnelle 21
Charge utile 19, 24
 Calcul 22
 Composition 21
 Exemple de calcul 21
Chargement 19, 24
 Coffre arrière 26
 Garage arrière 26
 Porte-vélos 26
Charges 20
Chauffage 110
 Blocage de phase 30
 Buses de sortie d'air, régler 111
 Distribution d'air chaud 111
 Modes de fonctionnement 112
 Première mise en service 110
 Recherche de panne 174
 Ventilateur à air pulsé 110, 113
Chauffage à air chaud 113
 Modes de fonctionnement 116
 Recherche de panne 174
 Unité de commande 113
 Ventilateur à air pulsé 110, 113
Chauffage du plancher, électrique
 Allumer 120
 Éteindre 120
 Protection contre les surcharges 120



Chauffage, rétroviseurs extérieurs..... 45
 Chauffe-eau (Truma) 113
 Modes de fonctionnement 116
 Préparation d'eau chaude,
 mettre en marche..... 116
 Préparation d'eau chaude,
 mettre hors service 116
 Cheminée du chauffage sur le
 côté droit du véhicule 110
 Circuit d'eau
 Bec de remplissage d'eau potable..... 130
 Consignes de sécurité 17
 Désinfecter..... 148
 Entretien..... 147
 Nettoyer 147
 Remplir..... 131
 Vider..... 133
 Codes de la route à l'étranger..... 181
 Coffre arrière 26
 Coffret de fusibles 107
 Coffret de fusibles 230 V..... 107
 Compartiment à gaz..... 15, 84
 Condensation voir eaux de condensation.... 55, 56
 Conduites d'eau, nettoyer 147
 Conseils relatifs à l'environnement 9
 Consignes de sécurité 11
 Circuit d'eau 17
 Installation électrique 17
 Plan de cuisson 121
 Protection anti-incendie 11
 Sécurité routière 13
 Système de remorquage 14
 Consommation de gaz 85
 Consommation élevée de gaz 15, 83, 172
 Contrôles voir liste de contrôle 33, 151
 Couple de serrage, roues 165
 Courant de repos 89
 Couvercle de réservoir voir bec de
 remplissage du carburant 45
 Cuisinière voir réchaud à gaz ou four à gaz 121

D

Décharge profonde 90
 Délais de contrôle 155
 Dépannage en Europe..... 181
 Dessous de caisse, entretien..... 145
 Disjoncteur de protection de circuit..... 107
 Disjoncteur différentiel 101, 107
 Contrôler 107
 Dispositif occultant plissé, fenêtre
 Fermer 59, 61
 Ouvrir 59, 61
 Dispositif occultant plissé, lanterneau Heki
 Fermer 66
 Ouvrir 66
 Dispositif occultant plissé, nettoyer..... 146

Dispositif occultant plissé, pare-brise 28
 Dispositif occultant plissé, vitre latérale 28
 Disposition des sièges..... 41
 Distribution d'air chaud 111
 Données techniques..... 179
 Dormir, en route 183
 Doubles rideaux, nettoyer 146
 Douche 136

E

Eau de condensation sur la double
 vitre en verre acrylique 56
 Eau de condensation sur le vissage du
 mécanisme de roulement sur plancher 55
 Echelle de montée, lit de capucine 73
 Echelle de montée, lit escamotable 76
 Echelle de montée, lit superposé 77
 Echelle, lit de capucine..... 73
 Echelle, lit escamotable..... 76
 Echelle, lit superposé 77
 Eclairage..... 156
 Ampoules, remplacer 156
 Arrière..... 158
 Avant 157
 Intérieur 69
 Lampe DEL 70
 Lampes, nettoyer 146
 Recherche de panne 169
 Spot 69
 Eclairage arrière 158
 Eclairage extérieur 33, 156
 Recherche de panne 169
 Eclairage intérieur 69
 Eclairage intérieur, ampoules, remplacer..... 158
 Eclairage intérieur, recherche de panne 169
 Ecran plat
 Position de marche 71, 72
 Position téléviseur 70, 71, 72
 Elimination
 Déchets domestiques..... 9
 Eaux usées..... 9
 Matières fécales 9
 En voyage avec le camping-car 35
 Enregistrement 19
 Enrouleur de câble 101
 Entretien 143
 Ceinture de sécurité 146
 Circuit d'eau 147
 Conduites d'eau 147
 Dessous de caisse 145
 Dispositif occultant plissé 146
 Doubles rideaux 146
 En cas d'hivernage 152
 En cas d'immobilisation temporaire 151
 En hiver 150
 Entretien extérieur 143



Entretien intérieur 145
Evier 146
Hotte aspirante..... 148
Lampes 146
Lavage 144
Marchepied 145
Moquette 146
Moustiquaire 146
Nettoyeur à haute pression, laver au..... 143
Pièces en plastique intérieur..... 146
Réchaud à gaz..... 146
Réservoir d'eau..... 147
Réservoir d'eaux usées 148
Revêtement de sol en PVC 146
Rideaux..... 146
Store occultant..... 146
Surfaces des meubles 146
Tissus des coussins..... 146
Vitres en verre..... 144
Entretien en hiver 150
Entretien extérieur..... 143
Entretien intérieur..... 145
Equipement de base 20
Equipement personnel..... 22
Equipement sanitaire 129
Equipement supplémentaire 21
Equipements spéciaux
 Cachet de contrôle..... 7
 Consignes de sécurité 12
 Description..... 7
Evier, nettoyer..... 146
Exclusion de la responsabilité..... 5

F

Fenêtre coulissante
 Fermer 56
 Ouvrir 56
Fenêtre projetante
 Aération permanente 58
 Dispositif occultant plissé..... 59
 Fermer 57
 Moustiquaire 59
 Ouvrir 57
Fenêtres 55
 Dispositif occultant plissé..... 59, 61
 Moustiquaire 59, 61
Feux de croisement 157
Feux de position..... 157
Feux de route..... 157
Filet de sécurité, lit de capucine 73
Filet de sécurité, lit escamotable 76
Filet de sécurité, lit superposé 77
Four à gaz 123
 Allumer 123
 Éteindre..... 124

Frein à main.....47
 Serrer 12
Freins.....36
 Contrôler.....36, 169
Fuite d'eau dans le véhicule176
Fusible 230 V.....107
 Emplacement 107
Fusibles103
 À côté u bloc électrique.....105
 Fusible 230 V 107
 Fusibles 12 V.....103
 Pour signal positif106
 Pour toilettes Thetford.....107
 Sur la batterie de cellule.....105
 Sur la batterie de démarrage104
Fusibles 12 V.....103
 À côté u bloc électrique.....105
 Pour signal positif106
 Pour toilettes Thetford.....107
 Sur la batterie de cellule.....105
 Sur la batterie de démarrage104

G

Garage arrière26
Gaz de butane15, 84
Gaz de propane.....15, 84
Grill123
 Allumer124
 Éteindre124
Grille d'aération du réfrigérateur, déposer.....125

H

Hotte aspirante124
 Entretien148
 Recherche de panne.....173

I

Immobilisation
 Pendant l'hiver.....152
 Temporaire151
 Temporaire (toilettes)142
Incendie
 Comportement en cas d'incendie.....11
 Lutte11
Indicateur de direction157
Indication sur le pneu165
Inspections156
Inspections officielles155
Installation de gaz
 Défectuosité15, 83, 172
 Instructions générales14
 Pas de gaz173
 Recherche de panne.....172



Installation électrique	
Consignes de sécurité	17
Éclairage, recherche de panne.....	169
Explication des notions.....	89
Raccordement 230 V, recherche de panne.....	169
Recherche de panne	169
Instructions générales.....	8
Interrupteur principal 12 V	98
Interrupteur-séparateur de batterie.....	96
J	
Jeu de clés.....	19
L	
Lampe DEL.....	159
Allumer/éteindre.....	70
Lampes	69, 158
Nettoyer	146
Utiliser	69
Lanterneau à pousoirs	63
Fermer	63
Ouvrir	63
Lanterneau Heki.....	64
Dispositif occultant plissé.....	66
Fermer	65
Moustiquaire	66
Ouvrir	65
Position de ventilation.....	65
Lanterneaux	62
Lavage au nettoyeur à haute pression	143
Lève-vitre, électrique.....	44
Liquide d'essuie-glace, remplir	31
Liste de contrôle	
Avant le voyage	33
Pour la mise en service après une immobilisation	154
Pour les voyages	184
Pour un hivernage	152
Pour une immobilisation temporaire	151
Sécurité routière	33
Listes de contrôle de voyage	184
Lit arrière, aide à la montée	78
Lit de capucine.....	73
Échelle de montée	73
Filet de sécurité	73
Lit escamotable.....	74
Échelle de montée	76
Fermer	75
Ouvrir	75
Sangles de retenue, tendre	76
Lit fixe.....	77
Fermer	77
Ouvrir	77
Lit superposé	76
Conversion	76
Échelle de montée	77
Filet de sécurité	77
Lits	72
Charges.....	72
Lits de voyage pour enfants	73, 74, 76
Lits pour enfants.....	73, 74, 76
M	
Maniement des pneus	165
Marchepied.....	27, 47
Entretien	145
Rentrer	27
Signal d'avertissement	27
Sortir.....	27
Mise en service	
Après un hivernage	154
Après une immobilisation temporaire.....	154
Modes de fonctionnement, chauffage	112
Modes de fonctionnement, chauffage à air chaud.....	116
Modes de fonctionnement, chauffe-eau (Truma).....	116
Modes de fonctionnement, préparation d'eau chaude.....	112
Modes de fonctionnement, réfrigérateur (Thetford)	126
Module contrôleur de batterie.....	97
Moquette, nettoyer	146
Moustiquaire, fenêtre	
Fermer.....	59, 61
Ouvrir.....	59, 61
Moustiquaire, lanterneau Heki	
Fermer.....	66
Ouvrir.....	66
Moustiquaire, nettoyer.....	146
Moustiquaire, porte cellule	
Fermer.....	53
Ouvrir.....	53
N	
Nettoyage voir entretien	143
Nettoyer, réservoir d'eau	147
Nettoyeur à haute pression, laver au	143
Niveau d'huile moteur, contrôler.....	32
Numéro de série.....	161
O	
Odeur de gaz.....	15, 83, 172
Ordonnances concernant les péages dans les pays européens	182

**P**

Panneau de contrôle (LT 100).....	98
Interrupteur principal 12 V	98
Panneau de contrôle voir aussi affichages	98
Pièces de rechange	160
Pièces en plastique du cabinet de toilette et de l'espace habitable cellule, nettoyer	146
Pièces rapportées voir équipements spéciaux	12
Plan de cuisson.....	121
Plaque signalétique.....	161
Pneus	
Cachet de contrôle.....	165
Choix des pneus	164
Instructions générales.....	163
Maniement des	165
Pression des pneus	166
Usure supplémentaire.....	13, 33, 163, 166
Poids à vide	20
Poids en état de marche	20, 22
Poids réel	20
Poids total autorisé en charge	19, 20, 22
Pompe à eau.....	129, 131
Porte cellule	51
Moustiquaire	53
Porte cellule, à l'intérieur	
Ouvrir	52
Verrouiller.....	52
Porte chauffeur, à l'extérieur	
Ouvrir	51
Verrouiller.....	52
Porte chauffeur, à l'intérieur	
Ouvrir	53
Verrouiller.....	53
Porte intérieure, recherche de panne	178
Portes	
Porte cellule	51, 52
Recherche de panne	178
Serrure	51
Portes de placard, recherche de panne.....	178
Porte-vélos	
Chargement	26
Voyage avec un porte-vélos chargé	26
Portillons extérieurs	54
Serrure du portillon	54
Première mise en service	19
Prendre de l'essence	45
Préparation d'eau chaude	110
Allumer.....	112, 113
Eau, remplir.....	118
Éteindre.....	113
Modes de fonctionnement	112
Recherche de panne	174
Valve de sécurité et de vidange.....	118
Vider.....	118

Prise USB	69
Protection anti-incendie.....	11

R

Raccordement 230 V	49, 101
Recherche de panne	169
Raccordement extérieur voir raccordement 230 V	49
Réchaud à gaz	
Allumer	122
Éteindre	122
Nettoyer.....	146
Recherche de panne	173
Recherche de panne	
Alimentation 12 V	171
Alimentation en eau	176
Batterie	170
Batterie de cellule.....	170
Batterie de démarrage	170
Cellule	178
Chauffage.....	173
Chauffage à air chaud.....	174
Éclairage	169
Hotte aspirante	174
Installation de gaz	172
Installation électrique	169
Porte intérieure.....	178
Portes de placard	178
Préparation d'eau chaude	174
Raccordement 230 V	169
Réchaud à gaz	173
Réfrigérateur	175
Système de freinage	169
Toilettes.....	176
Réfrigérateur.....	49, 125
Grille d'aération, déposer	125
Modes de fonctionnement.....	126
Recherche de panne	175
Régime au gaz, allumer	127
Régime au gaz, éteindre	127
Verrouillage de porte.....	128
Régime hiver	150
Régulateur de pression du gaz, vissages	85
Réseau de bord 12 V	90
Réseau de bord 230 V	101
Réservoir d'eau	
Eau, remplir.....	132
Eau, vider	133
Nettoyer	147
Quantité d'eau, réduire.....	132
Réservoir d'eau voir aussi circuit d'eau	130
Réservoir d'eaux usées	135
Entretien	148
Nettoyer	148
Recherche de panne	176
Vider	135



Réservoir pour matières fécales
 Retirer 141
 Vider..... 141
 Réservoir pour matières fécales
 voir toilette à cassette 141
 Rétroviseurs extérieurs électriques 45
 Rétroviseurs extérieurs, réglage électrique
 Chauffage du retroviseur,
 mettre en marche..... 45
 Régler 45
 Revêtement de sol en PVC 29
 Revêtement de sol en PVC, nettoyer 146
 Rideau occultant pour la cabine
 de conduite 29
 Rideaux, nettoyer..... 146
 Risque de gel 129, 133
 Risque d'étouffement 12, 55
 Risques du feu, éviter 11
 Robinet d'évacuation des eaux usées 135
 Robinets d'arrêt de gaz..... 87
 Fermer 87
 Ouvrir 87
 Symboles 87, 109

S

Sécurité enfant Isofix 38, 39
 Sécurité routière..... 33
 Indications concernant..... 13
 Liste de contrôle 33
 Sélecteur de batterie..... 96
 Serrure
 Porte cellule 51
 Porte chauffeur 51
 Portillon extérieur..... 54
 Serrure de la porte 51
 Serrure du portillon
 En forme d'ellipse 54
 Fermer 54
 Ouvrir 54
 Siège conducteur 40
 Siège emboîtable 41
 Siège emboîtable, supplémentaire 42
 Siège passager 40
 Siège supplémentaire 41
 Store occultant, nettoyer..... 146
 Store plissé, rayonnement de chaleur 62
 Support de tablette..... 44
 Support d'écran..... 72
 Surcharge 24
 Surfaces des meubles, nettoyer 146
 Symboles
 Pour indications 7
 Robinets d'arrêt de gaz..... 87, 109
 Système de freinage, recherche de panne..... 169

Système de remorquage..... 14
 Consignes de sécurité..... 14
 Systèmes de retenue pour enfants 37

T

Table à hauteur réglable 68
 Table suspendue..... 66
 Agrandir 66
 Conversion en sommier de lit..... 67
 Faire coulisser 66
 Raccourcir 67
 Table, repliable..... 68
 Tables..... 66
 Téléviseur 29
 Télévision 70
 Tension de repos..... 89
 Tissus des coussins, nettoyer 146
 Toilette à cassette, étrier de fixation 141
 Toilettes 139
 Fusible..... 107
 Immobilisation temporaire 142
 Indicateur du niveau..... 139
 Recherche de panne 176
 Régime hiver 141
 Tirer la chasse d'eau 139, 140
 Voyant de contrôle 140
 Toit ouvrant
 Aération permanente..... 60
 Fermer..... 60
 Ouvrir..... 60
 Transformation en couchage..... 79
 Banquette avant 80, 81, 82
 Dînette centrale 79
 Lits simples en couchette 78
 Travaux de maintenance..... 156
 Travaux de révision 156
 Type de jante..... 163

U

Unité de commande, chauffage à air chaud 113

V

Valve de sécurité et de vidange du
 (chauffage) 118
 Valve de sécurité et de vidange,
 emplacement 134
 Véhicule, laver 144
 Ventilateur à air pulsé..... 110, 113
 Vérins stabilisateurs 48
 Longueur, ajuster 48
 Rentrer 49
 Sortir..... 48



Vérins stabilisateurs mécaniques

Longueur, ajuster 48

Rentrer 49

Sortir 48

Verrouillage de la porte du réfrigérateur

Bloquer en position de ventilation..... 128

Fermer 128

Ouvrir 128

Vitesse

Limite de vitesse..... 36

Pièces rapportées 36

Vitesse de conduite 36

Vitres en verre, nettoyer 144

Voyant de contrôle, toilettes 140

