

**Kronos GO | Kronos | Zefiro**



***ROLLER TEAM***





▲  
**GAMME KRONOS GO**

INTRO	PAG. 4
ÉQUIPEMENTS DE SÉRIE	PAG. 6
DONNÉES TECHNIQUES ET PACK	PAG. 8
ÉQUIPEMENT OPTIONEL	PAG. 10



▲  
**GAMME KRONOS COEUR DE GAMME**

INTRO	PAG. 12
ÉQUIPEMENTS DE SÉRIE	PAG. 14
DONNÉES TECHNIQUES ET PACK	PAG. 16
ÉQUIPEMENT OPTIONEL	PAG. 20



▲  
**GAMME ZEFIRO**

INTRO	PAG. 22
ÉQUIPEMENTS DE SÉRIE	PAG. 24
DONNÉES TECHNIQUES ET PACK	PAG. 26
ÉQUIPEMENT OPTIONEL	PAG. 30

▲  
**32**

▲  
**POURQUOI CHOISIR ROLLER TEAM**

TECHNOLOGIE EXPS	PAG. 34
TECHNOLOGIE BREATHE	PAG. 36
LE RANGEMENT	PAG. 38
CHAUFFAGE	PAG. 40



CAPUCINES



< 7 Metres

277 M 6.99m



> 7 Metres

290 M 7.43m



PROFILÉS



230 TL 6.30m



294 TL 6.47m



274 TL 7.33m



VAN

Découvrez la gamme Livingstone dans le catalogue dédié à les fourgons Roller Team.

LIVINGSTONE



PROFILÉS

KRONOS



ZEFIRO

234 TL 6.99m



261 TL 6.99m



265 TL 7.45m



266 TL 7.45m



267 TL 7.45m



287 TL 7.45m



INTEGRAUX

KRONOS



ZEFIRO



265 Integral 7.45m



267 Integral 7.45m



274 Integral 7.33m



287 Integral 7.45m





# Kronos Go

**Tout est inclus.  
Vous n'avez plus qu'à choisir la destination.**

La gamme clé-en-main pour vous permettre de débiter vos nouvelles vacances.  
Des plans exclusifs: **3 profilés** et **2 capucine** prêts à vous emmener partout.  
Disponible sur porteur FORD.







Madras (Standard ■, Tissu)

## 🚐 espace jour

- Choisissez votre séjour sur mesure
- Dinette avec sièges cabine pivotants s'intégrant dans l'espace séjour
- Dinette avec banquettes face à face
- Double dinette
- Grandes fenêtres et lanterneau
- Table en stratifié brillant
- Table rabattable
- Meubles en bois foncé
- Assises de dinette ergonomiques
- Housses de sièges cabine coordonnées à la sellerie en tissu

## 🍳 cuisine

- Choix entre la forme longitudinale ou la forme en L
- Réfrigérateur deux portes avec compartiment à bouteilles jusqu'à 142 l
- Plaque de cuisson 3 feux avec protection en verre
- Panneau en métachrilite
- Tiroirs avec porte-couverts
- Paniers extractibles

## 🛏️ espace nuit

- Lits avec sommiers à lattes
- Lits de grandes dimensions
- Lits centraux maxi 190x150 cm
- Lit dinette (si disponible)
- Matelas respirants
- Fenêtres et lanterneau pour une meilleure luminosité et aération

## 🚿 salle de bains

- Meubles en bois
- Grande douche avec 2 bondes pour l'écoulement
- Placards de pavillon de grande capacité
- Grands miroirs avec éclairage intégré et lanterneau
- Porte de séparation de douche rigide
- Porte de séparation entre l'espace séjour et l'espace nuit

## ☀️ technologie embarquée

- Chauffage au gaz Combi 4
- Chauffage dans la capucine
- Éclairage à LED
- Eclairage de courtoisie pour la nuit au niveau du plancher
- Spots à LED sous les placards de pavillon
- Prises USB dans l'espace séjour
- Prise électrique dans le garage de 12V-220V et TV (Kronos 290 M)

## 🚗 porteur

- Ford Transit 2.0 TDCI 130 CV EURO 6.2
- Feux de jour (day running light)
- ESP
- Autoradio Bluetooth DAB avec commandes au volant
- Climatisation manuelle
- Airbags conducteur et passager
- Sièges cabine pivotants

## 🚐 extérieurs

- Pare-chocs avant peint
- Porte cellule avec baie fixe
- Roues de 16"
- Baies SEITZ
- Coffre à gaz surbaissé
- Soute avec charge maximale de 300 kg
- Caméra de recul
- Panneau solaire 120 W
- 6 ans de garantie contre les infiltrations d'eau

## revêtements

**KRONOS GO**  
PROFILÉS



**KRONOS GO**  
CAPUCINES



	<b>230 TL</b>	<b>274 TL</b>	<b>294 TL</b>	<b>277 M</b>	<b>290 M</b>
<b>PRIX €</b>	48.490	49.990	48.490	49.990	49.990
<b>PORTEUR</b>					
Porteur	Ford Transit	Ford Transit	Ford Transit	Ford Transit	Ford Transit
Motorisation, Puissance Kw (ch)	2.0 TDI 130 CH	2.0 TDI 130 CH	2.0 TDI 130 CH	2.0 TDI 130 CH	2.0 TDI 130 CH
PTAC (kg)	3500	3500	3500	3500	3500
Poids à vide en ordre de marche Min / Max (Kg)	2935 / 3169	2945 / 2988	2885 / 3082	2890 / 2907	3015 / 3072
Charge utile Min / Max (Kg)	331 / 565	512 / 555	418 / 615	593 / 610	428 / 485
Empattement (mm)	3300	3954	3300	3954	3954
Poids du camping-car plus remorque (Kg)	5065	5065	5065	5065	5065
Diamètre des roues	16"	16"	16"	16"	16"
<b>DIMENSIONS ET PLACES</b>					
Longueur extérieure (mm) / Largeur extérieure (mm)	6200 / 2350	7330 / 2350	6470 / 2350	6990 / 2350	7450 / 2350
Hauteur extérieure / Hauteur intérieure (mm)	2950 / 2080	2950 / 2080	2950 / 2080	3200 / 2080	3200 / 2080
Places homologuées	4	6	5	7	5
Nombre de couchages (option en dînette)	4	6	4 (5 0)	7	4 (5 0)
Dînette transformable en couchage supplémentaire d'appoint	S	S	0	-	0
Lit arrière (cm)	210x70	216x100(84) / 216x100(84)	216x135(118)	212x80 / 212x80	212x189
Lit en dînette - couchage supplémentaire d'appoint (cm)	216x77	200x62 / 189x65	212 x 113 (50)	186x125/163x65	212x113(50)
Lit capucine (cm) / Lit de pavillon (cm)	- / 190 x 148(123)	- / 190x133(124)	- /190x116(95)	209x160 / -	209x160 / -
Place couchage supplémentaire lit arrière	-	S	-	-	-
Dimensions des portes de soute (cm)	147x67 / 100x67	100x67 / 100x67	130x102(72) / 100x67	107x60 / 107x60	132x137 / 132x137
Hauteur maximale intérieure de la soute (cm)	130	138	130	130	143
Épaisseur plancher / parois / toit (mm)	54 / 31 / 31	54 / 31 / 31	54 / 31 / 31	54 / 31 / 31	54 / 31 / 31
Construction plancher / parois / toit (mm)	VTR / VTR / VTR	VTR / VTR / VTR	VTR / VTR / VTR	VTR / VTR / VTR	VTR / VTR / VTR
Toit antigrêle en polyester	S	S	S	S	S
<b>EQUIPEMENTS</b>					
Plaque de cuisson / Four à gaz / Hotte aspirante	3 / 0 / -	3 / 0 / -	3 / 0 / -	3 / 0 / -	3 / 0 / -
Capacité réservoir d'eau propre /des eaux usées (L**)	(20)100 / 120	(20)100 / 120	(20)100 / 120	(20)100 / 120	(20)100 / 120
Réfrigérateur trimixte automatique (220 V, 12V, GAZ) (L)	140	140	140	140	140
Chauffage	Gas Combi 4000 W	Gas Combi 4000 W	Gas Combi 4000 W	Gas Combi 4000 W	Gas Combi 4000 W
<b>LANTERNEAUX</b>					
Lanterneau panoramique	S (1000x800)	S (1000x800)	S (1000x800)	0 (800x600)	0 (800x600)
Lanterneau arrière (mm)	400x400	400x400 ( 0 700x500 )	400x400 (0 700x500)	400x400 ( 0 700x500 )	400x400 ( 0 700x500 )
Lanterneau central (mm)	400x400 ( 0 700x500 )	400x400	400x400	-	-
Lanterneau dînette (mm)	-	-	-	400x400	400x400
Lanterneau salle de bain / douche (mm)	- / S	- / S	- / S	- / S	- / S

La masse du véhicule homologué comprend: conducteur (75 Kg), réservoir de diesel rempli à 100% (60 lt), Eau claire remplie à 20 lt. (utilisation de la vanne de vidange spéciale) et des bouteilles de gaz en aluminium (max.15 kg.) pleines à 90% de leur capacité, et tolérance prévue pendant la approbation (+/- 5%) (2007/46 / CE). Tout ce qui n'est pas inclus dans la version standard du véhicule, à la fois la cellule et le châssis, conduit à une augmentation du poids en ordre de marche avec la réduction conséquente de la charge utile jusqu'à la réduction possible des sièges homologues en cas de poids total pour la valeur de la charge utile disponible. Les charges utiles disponibles résultent de la différence entre la masse maximale admissible et la masse en ordre de marche et ont une tolérance de 5%. Lors de l'achat, il est nécessaire de vérifier le poids des options que vous comptez installer sur le véhicule.

S= De série O= En option - = Non disponible VTR = Polyestèr

**Équipements de série**

- ▶ Climatisation manuelle
- ▶ Airbags conducteur et passager
- ▶ Régulateur et limiteur de vitesse
- ▶ ESP
- ▶ Roues de 16"
- ▶ Pare-chocs avant peint
- ▶ Baies SEITZ
- ▶ Porte avec baie fixe
- ▶ Moustiquaire à la porte d'entrée
- ▶ Sièges cabine pivotants avec housses coordonnées
- ▶ Sommier à lattes
- ▶ Système d'aération anti-condensation
- ▶ Autoradio Bluetooth DAB avec commandes au volant
- ▶ Système Flex Space du lit à hauteur variable
- ▶ Panneau solaire
- ▶ Caméra de recul
- ▶ Store extérieur
- ▶ Support TV
- ▶ TV 19"
- ▶ Antenne TV digitale
- ▶ 6 ans de garantie contre les infiltrations d'eau





## Tarifs Options cellule Ford pour les camping-cars 2021

OPTIONS CHASSIS FORD 		Poids (Kg)	Prix de vente Public TTC
130 CV → 170 CV		0	€ 1475
PTAC 4100 KG		0	€ 691
BOITE AUTOMATIQUE		45	€ 1651
RADIO FORD DAB BLUETOOTH, AVEC PORT USB ET COMMANDES AU VOLANT	NON DISPONIBLE AVEC PTAC 4100 KG	0	€ 247



OPTIONS CELLULE		Poids (Kg)	Prix de vente Public TTC
OPTION COULEUR DE MOBILIER	CLAIR	31	€ 390
PACK START DIGIT	PORTE-TV + ANTENNE DIGITALE + TV LCD 19"	11	€ 640
PACK START SAT	PORTE-TV + ANTENNE SATELLITE + TV LCD 19"	31	€ 2496
PACK HIVER GAZ	CHAUFFAGE COMBI GAZ 6000W AVEC COMMANDE CP PLUS. ISOLATION ET CHAUFFE ÉLECTRIQUE DU RÉSERVOIR EAUX USÉES TUYAUX CHAUFFE ÉLECTRIQUE DES TUYAUX EXTÉRIEURS ISOLATION MARCHE-PIED RIDEAUX CABINE ISOLANT	7	€ 1475
PACK HIVER GASOIL	CHAUFFAGE COMBI GASOIL 6000W AVEC COMMANDE CP PLUS ISOLATION ET CHAUFFE ÉLECTRIQUE DU RÉSERVOIR EAUX USÉES TUYAUX CHAUFFE ÉLECTRIQUE DES TUYAUX EXTÉRIEURS ISOLATION MARCHE-PIED RIDEAUX CABINE ISOLANT	9	€ 1909
CHAUFFAGE COMBI GAZ C6 6000W AVEC COMMANDE CP PLUS		1	€ 354
CHAUFFAGE COMBI GAZ+ÉLECTRIQUE C6 EH 6000W AVEC COMMANDE CP PLUS		1	€ 728
CHAUFFAGE COMBI GASOIL C4 4000W AVEC COMMANDE CP PLUS		2	€ 394
CHAUFFAGE COMBI GASOIL C6 6000W AVEC COMMANDE CP PLUS		2	€ 668
CHAUFFAGE COMBI GASOIL+ÉLECTRIQUE C6 6000W AVEC COMMANDE CP PLUS		2	€ 1081
PLANCHER CHAUFFANT		8	€ 640
PORTE CELLULE CENTRALISÉE À 2 POINTS DE FERMETURE		6	€ 390
OPEN SKY POUR CAPUCINE	DE SÉRIE SUR LES PROFILÉS	11	€ 563
LANTERNEAU PANORAMIQUE MIDI HEKI 700X500MM		5	€ 354
OMNIVENT: VENTILATION ÉLECTRIQUE POUR LANTERNEAU 400X400		1	€ 197
STORES CABINE PLISSÉS FORD		6	€ 678
STORES CABINE PLISSÉS FIAT		6	€ 503
TABLE PLIANTE		5	€ 246
LIT DINETTE SUPPLÉMENTAIRE	DE SÉRIE POUR LES MODÈLES À DOUBLE DINETTE	5	€ 236
COUVRE-ÉVIER		2	€ 97
FOUR GAZ		14	€ 491
PORTE-TV LCD		4	€ 152
MOQUETTE CABINE		6	€ 448
RIDEAU DE SÉPARATION CABINE/CELLULE		2	€ 168
RIDEAU SÉPARATION JOUR/NUIT		1	€ 148
SYSTÈME DE GESTION DE DOUBLE BATTERIE	BATTERIES NON INCLUES	4	€ 344
PORTE-VÉLOS 4 VÉLOS	CHARGE MAXIMALE 60 KG	10	€ 311

Les prix s'entendent en Euro et net. Tarif valable à partir du 01/07/2020. The masses indicated in this catalogue refer to the provisions of European Directive 2007/46/EC.



# Kronos Coeur de Gamme

Etre chez vous partout.

Une gamme complète avec les meilleures implantations, vous offrant un haut niveau d'équipements et une vaste possibilité de personnalisation.

Choisissez parmi **10 modèles** et **2 types** de camping-cars profilés et intégraux, disponibles sur porteurs Ford et Fiat (intégraux sur porteur FIAT).

KRONOS  
PROFILÉS



KRONOS  
INTEGRAUX







## revêtements



Madras (Standard ■, Tissu)



Evoque (En option, Simili-cuir)



Lux (En option, Simili-cuir)

## espace jour

- Choisissez votre séjour sur mesure
- Dinette avec sièges cabine pivotants s'intégrant dans l'espace séjour
- Dinette avec banquettes face à face
- Double dinette
- Grandes fenêtres et lanterneau
- Table en stratifié brillant
- Table rabattable
- Meubles en bois foncé
- Assises de dinette ergonomiques
- Housses de sièges cabine coordonnées à la sellerie en tissu

## cuisine

- Choix entre la forme longitudinale ou la forme en L
- Réfrigérateur deux portes avec compartiment à bouteilles jusqu'à 142 l
- Plaque de cuisson à 2 ou 3 feux avec protection en verre
- Panneau en métachrylate
- Tiroirs avec porte-couverts
- Paniers extractibles

## espace nuit

- Lits avec sommiers à lattes
- Lits de grandes dimensions
- Lits centraux maxi 190x150 cm
- Lit dinette (si disponible)
- Matelas respirants
- Fenêtres et lanterneau pour une meilleure luminosité et aération

## salle de bains

- Meubles en bois
- Grande douche avec 2 bondes pour l'écoulement
- Placards de pavillon de grande capacité
- Grands miroirs avec éclairage intégré et lanterneau
- Porte de séparation de douche rigide
- Porte de séparation entre l'espace séjour et l'espace nuit

## technologie embarquée

- Chauffage au gaz Combi 4
- Chauffage dans la capucine
- Éclairage à LED
- Eclairage de courtoisie pour la nuit au niveau du plancher
- Spots à LED sous les placards de pavillon
- Prises USB dans l'espace séjour

## porteurs

- Ford Transit 2.0 TDCI 130 CV EURO 6.2
- Fiat Ducato 2,3 MJ 120 CV EURO 6 D
- Feux de jour DRL (day running light)
- Airbags conducteur et passager
- ESC (FIAT)
- ESP (FORD)
- Climatisation manuelle
- Sièges cabine pivotants

## extérieurs

- Porte cellule avec fenêtre fixe
- Roues 16" (FORD)
- Baies SEITZ
- Coffre à gaz surbaissé
- Soute avec charge maximale de 300 kg
- 6 ans de garantie contre les infiltrations d'eau



KRONOS COEUR DE GAMME  
PROFILES



	234 TL		261 TL		265 TL		266 TL		267 TL		287 TL	
PRIX €	49.990	51.990	49.990	51.990	49.490	51.490	50.990	52.990	50.490	52.490	50.990	52.990
<b>PORTEUR</b>	Ford Transit		Fiat Ducato		Ford Transit		Fiat Ducato		Ford Transit		Fiat Ducato	
Porteur	Ford Transit		Fiat Ducato		Ford Transit		Fiat Ducato		Ford Transit		Fiat Ducato	
Motorisation, Puissance Kw (ch)	2.0 TDI 130 CH		2.3 MJ 120 CH		2.0 TDI 130 CH		2.3 MJ 120 CH		2.0 TDI 130 CH		2.3 MJ 120 CH	
PTAC (kg)	3500		3500		3500		3500		3500		3500	
Poids à vide en ordre de marche Min / Max (Kg)	3015 / 3115		2980 / 3080		2965 / 3162		2928 / 3162		3015 / 3072		2978 / 3072	
Charge utile Min / Max (Kg)	485 / 385		520 / 420		338 / 535		338 / 572		385 / 343		343 / 475	
Empattement (mm)	3750		3800		3750		3800		3954		4035	
Poids du camping-car plus remorque (Kg)	5065		5500		5065		5500		5065		5500	
Diamètre des roues	16"		15"		16"		15"		16"		15"	
<b>DIMENSIONS ET PLACES</b>	6990 / 2350		6990 / 2350		6990 / 2350		6990 / 2350		7450 / 2350		7450 / 2350	
Longueur extérieure (mm) / Largeur extérieure (mm)	6990 / 2350		6990 / 2350		6990 / 2350		6990 / 2350		7450 / 2350		7450 / 2350	
Hauteur extérieure / Hauteur intérieure (mm)	2950 / 2080		2950 / 2080		2950 / 2080		2950 / 2080		2950 / 2080		2950 / 2080	
Places homologuées	4		4		5		5		4		4	
Nombre de couchages (option en dînette)	4		4 (5 0)		5		5		4 (5 0)		4 (0 5)	
Dînette transformable en couchage supplémentaire d'appoint	S		0		0		0		0		0	
Lit arrière (cm)	210x70		190x150		190x150		190x150		190x150		200x80 / 194x80	
Lit en dînette - couchage supplémentaire d'appoint (cm)	216x125		216x90(80)		212x54		212x101		212x100		212x100	
Lit capucine (cm) / Lit de pavillon (cm)	- / 190x160		- / 190x116(95)		- / 190x128(107)		- / 190x128(107)		- / 190x128(107)		- / 190x128(107)	
Place couchage supplémentaire lit arrière	-		-		-		-		-		S	
Dimensions des portes de soute (cm)	147x67 / 100x67		117x87(72) / 72x87(72)		117x87(72) / 72x87(72)		117x87(72) / 72x87(72)		117x87(72) / 72x87(72)		117x87(72) / 117x87(72)	
Hauteur maximale intérieure de la soute (cm)	130		128		128		128		128		120	
Epaisseur plancher / parois / toit (mm)	54 / 31 / 31		54 / 31 / 31		54 / 31 / 31		54 / 31 / 31		54 / 31 / 31		54 / 31 / 31	
Construction plancher / parois / toit (mm)	VTR / VTR / VTR		VTR / VTR / VTR		VTR / VTR / VTR		VTR / VTR / VTR		VTR / VTR / VTR		VTR / VTR / VTR	
Toit antigrière en polyester	S		S		S		S		S		S	
<b>EQUIPEMENTS</b>	3 / 0 / -		3 / 0 / -		3 / 0 / -		2 / 0 / -		3 / 0 / -		3 / 0 / -	
Plaque de cuisson / Four à gaz / Hotte aspirante	(20)100 / 120		(20)100 / 100		(20)100 / 120		(20)100 / 100		(20)100 / 120		(20)100 / 100	
Capacité réservoir d'eau propre / des eaux usées (L**)	140		140		140		140		140		140	
Réfrigérateur trimixte automatique (220 V, 12V, GAZ) (L)	Gas Combi 4000 W		Gas Combi 4000 W		Gas Combi 4000 W		Gas Combi 4000 W		Gas Combi 4000 W		Gas Combi 4000 W	
Chauffage	0 (1000x800)		0 (1000x800)		0 (1000x800)		0 (1000x800)		0 (1000x800)		0 (1000x800)	
Lanterneau panoramique	400x400		400x400 (0 700x500)		400x400 (0 700x500)		400x400 (0 700x500)		400x400 (0 700x500)		400x400 (0 700x500)	
Lanterneau arrière (mm)	400x400 (0 700x500)		400x400		400x400		400x400		400x400		400x400	
Lanterneau central (mm)	-		-		-		-		-		-	
Lanterneau dînette (mm)	- / S		- / S		- / S		- / S		- / S		- / S	
Lanterneau salle de bain / douche (mm)	-		-		-		-		-		-	

La masse du véhicule homologue comprend: conducteur (75 Kg), réservoir de diesel rempli à 100% (60 lt.), Eau claire remplie à 20 lt. (utilisation de la vanne de vidange spéciale) et des bouteilles de gaz en aluminium (max.15 kg.) pleines à 90% de leur capacité, et tolérance prévue pendant la approbation (+/- 5%) (2007/46 / CE). Tout ce qui n'est pas inclus dans la version standard du véhicule, à la fois la cellule et le châssis, conduit à une augmentation du poids en ordre de marche avec la réduction conséquente de la charge utile jusqu'à la réduction possible des sièges homologues en cas de poids total pour la valeur de la charge utile disponible. Les charges utiles disponibles résultent de la différence entre la masse maximale admissible et la masse en ordre de marche et ont une tolérance de 5%. Lors de l'achat, il est nécessaire de vérifier le poids des options que vous comptez installer sur le véhicule.

S= De série O= En option - = Non disponible VTR = Polyestér

**PACK MUST LIT CENTRAL**

FORD 261 TL / 265 TL / 266 TL / 267 TL

- Housses de siège cabine
- Skyroof
- Panneau solaire
- Camera de recul
- Lit réglable en hauteur
- Stores d'occultation cabine
- Pare chocs blanc
- Motorisation 170 cv

avantage  
**-2.850 €**  
**2.500 €**

prix de vent ~~5.350 €~~

**PACK MUST AUTRES MODELES**

FORD 234 TL / 287 TL

- Housses de siège cabine,
- Skyroof
- Panneau solaire
- Camera de recul
- Stores d'occultation cabine
- Pare chocs blanc
- Motorisation 170 cv

avantage  
**-2.735 €**  
**1.500 €**

prix de vent ~~4.235 €~~

**PACK MUST LIT CENTRAL**

FIAT 261 TL / 265 TL / 266 TL / 267 TL

- Housses de siège cabine
- Skyroof
- Panneau solaire
- Camera de recul
- Lit réglable en hauteur
- Stores d'occultation cabine
- Pare chocs blanc
- Motorisation 140 cv

avantage  
**-2.100 €**  
**2.500 €**

prix de vent ~~4.600 €~~

**Équipements de série**

- ▶ Climatisation manuelle
- ▶ Régulateur de vitesse
- ▶ Airbag conducteur et passager
- ▶ ESP (FORD)
- ▶ ESC (FIAT)
- ▶ Roues 16" (FORD)
- ▶ Antenne intégrée
- ▶ Baies SEITZ
- ▶ Porte avec fenêtre fixe
- ▶ Moustiquaire de porte cellule
- ▶ Radio bluetooth DAB avec commandes au volant (FORD)
- ▶ Sièges pivotants
- ▶ Sommier à lattes
- ▶ Support tv
- ▶ 6 ans de garantie contre les infiltrations



**PACK MUST AUTRES MODELES**

FIAT 234 TL / 287 TL

- Housses de siège cabine,
- Skyroof
- Panneau solaire
- Camera de recul
- Stores d'occultation cabine
- Pare chocs blanc
- Motorisation 140 cv

avantage  
**-1.985 €**  
**1.500 €**

prix de vent ~~3.485 €~~



**KRONOS COEUR DE GAMME**  
INTEGRAUX



	<b>265 Integral</b>	<b>267 Integral</b>	<b>274 Integral</b>	<b>287 Integral</b>
<b>PRIX €</b>	59.990	59.990	59.990	59.990
<b>PORTEUR</b>				
Porteur	Fiat Ducato	Fiat Ducato	Fiat Ducato	Fiat Ducato
Motorisation, Puissance Kw (ch)	2.3 MJ 120 CH	2.3 MJ 120 CH	2.3 MJ 120 CH	2.3 MJ 120 CH
PTAC (kg)	3500	3500	3500	3500
Poids à vide en ordre de marche Min / Max (Kg)	2968 / 3072	2978 / 3157	2923 / 2988	2978 / 3157
Charge utile Min / Max (Kg)	428 / 532	343 / 532	512 / 577	343 / 522
Empattement (mm)	4035	4035	4035	4035
Poids du camping-car plus remorque (Kg)	5500	5500	5500	5500
Diamètre des roues	15"	15"	15"	15"
<b>DIMENSIONS ET PLACES</b>				
Longueur extérieure (mm) / Largeur extérieure (mm)	7450 / 2350	7450 / 2350	7300 / 2350	7450 / 2350
Hauteur extérieure / Hauteur intérieure (mm)	2950 / 2080	2950 / 2080	2950 / 2080	2950 / 2080
Places homologuées	5	4	6	4
Nombre de couchages (option en dînette)	5	4 (5 0)	6	4 (5 0)
Dînette transformable en couchage supplémentaire d'appoint	0	0	-	0
Lit arrière (cm)	190x150	190x150	216x100(840) – 216x100(840)	200x80 – 215x80
Lit en dînette - couchage supplémentaire d'appoint (cm)	212 x54	212x100	200x62 - 189x65	212x100
Lit capucine (cm) / Lit de pavillon (cm)	- / 185x134	- / 185x134	- / 185x134	- / 185x134
Place couchage supplémentaire lit arrière	-	-	-	S
Dimensions des portes de soute (cm)	117x87(72) – 72x87(72)	117x 87(72) – 72x87(72)	100x67 – 100x67	117x87(72) – 117x87(72)
Hauteur maximale intérieure de la soute (cm)	128	128	138	120
Épaisseur plancher / parois / toit (mm)	54 / 31 / 31	54 / 31 / 31	54 / 31 / 31	54 / 31 / 31
Construction plancher / parois / toit (mm)	VTR / VTR / VTR	VTR / VTR / VTR	VTR / VTR / VTR	VTR / VTR / VTR
Toit antigrêle en polyester	S	S	S	S
<b>EQUIPEMENTS</b>				
Plaque de cuisson / Four à gaz / Hotte aspirante	3 / 0 / -	3 / 0 / -	3 / 0 / -	3 / 0 / -
Capacité réservoir d'eau propre / des eaux usées (L**)	(20)100 / 100	(20)100 / 100	(20)100 / 100	(20)100 / 100
Réfrigérateur trimixte automatique (220 V, 12V, GAZ) (L)	140	140	140	140
<b>LANTERNEAUX</b>				
Lanterneau panoramique	-	-	-	-
Lanterneau arrière (mm)	400x400 ( 0 700x500 )	400x400 ( 0 700x500 )	400x400 ( 0 700x500 )	400x400 ( 0 700x500 )
Lanterneau central (mm)	400x400	-	400x400	-
Lanterneau dînette (mm)	-	700x500 ( 0 HEKI 3 960x655)	-	700x500 ( 0 HEKI 3 960x655)
Lanterneau salle de bain / douche (mm)	- / S	- / S	- / S	- / S

La masse du véhicule homologué comprend: conducteur (75 Kg), réservoir de diesel rempli à 100% (60 Lt.), Eau claire remplie à 20 Lt. (utilisation de la vanne de vidange spéciale) et des bouteilles de gaz en aluminium (max.15 kg.) pleines à 90% de leur capacité, et tolérance prévue pendant la approbation (+/- 5%) (2007/46 / CE). Tout ce qui n'est pas inclus dans la version standard du véhicule, à la fois la cellule et le châssis, conduit à une augmentation du poids en ordre de marche avec la réduction conséquente de la charge utile jusqu'à la réduction possible des sièges homologues en cas de poids total pour la valeur de la charge utile disponible. Les charges utiles disponibles résultent de la différence entre la masse maximale admissible et la masse en ordre de marche et ont une tolérance de 5%. Lors de l'achat, il est nécessaire de vérifier le poids des options que vous comptez installer sur le véhicule.

**PACK MUST LIT CENTRAL**

FIAT 265 INTEGRAL / 267 INTEGRAL

- Sièges fasp
- Panneau solaire
- Camera de recul
- Lit réglable en hauteur
- Porte d'entrée a deux points
- Et fermeture centralisée
- Motorisation 140 cv

avantage  
**-1.390 €**  
**2.500 €**

prix de vent ~~3.890 €~~

**PACK MUST AUTRES MODELES**

FIAT 274 INTEGRAL / 287 INTEGRAL

- Sièges fasp
- Panneau solaire,
- Camera de recul
- Porte d'entrée a deux points
- Et fermeture centralisée
- Motorisation 140 cv

avantage  
**-1.275 €**  
**1.500 €**

prix de vent ~~2.775 €~~

**Équipements de série**

- ▶ Climatisation manuelle
  - ▶ Régulateur de vitesse
  - ▶ Airbag conducteur et passager
  - ▶ ESP (FORD)
  - ▶ ESC (FIAT)
  - ▶ Roues 16" (FORD)
  - ▶ Antenne intégrée
  - ▶ Baies SEITZ
  - ▶ Porte avec fenêtre fixe
  - ▶ Moustiquaire de porte cellule
  - ▶ Sièges pivotants
  - ▶ Sommier à lattes
  - ▶ Support tv
  - ▶ 6 ans de garantie
- contre les infiltrations





## Tarifs Options cellule Ford et Fiat pour les camping-cars 2021

OPTIONS CHASSIS FORD 		Poids (Kg)	Prix de vente Public TTC
130 CV → 170 CV		0	€ 1475
PTAC 4100 KG		0	€ 691
BOITE AUTOMATIQUE		45	€ 1651
RADIO FORD DAB BLUETOOTH, AVEC PORT USB ET COMMANDES AU VOLANT	NON DISPONIBLE AVEC PTAC 4100 KG	0	€ 247

OPTIONAL CHASSIS FIAT 		Poids (Kg)	Prix de vente Public TTC
140CV → 160CV		23	€ 2140
160CV → 180CV		0	€ 1800
PTAC 3650 KG		0	€ 211
PTAC 4250 KG EN MOTORISATION 140 CV	40 HEAVY	40	€ 1672
PTAC 4400 KG EN MOTORISATION 160 CV ET 180 CV	40 HEAVY	40	€ 1672
TRACTION PLUS + HILL DESCENT		7	€ 96
PACK BOITE AUTOMATIQUE + ECO PACK + JANTES ALUMINIUM 16" BLACK	POUR 140 CV	34	€ 4506
PACK BOITE AUTOMATIQUE + JANTES ALUMINIUM 16" BLACK	POUR 160CV ET 180CV (ECO PACK DE SÉRIE)	24	€ 4166
ECO PACK (START & STOP)	DE SERIE POUR 160CV/180CV	10	€ 340
CABINE MÉTALLISÉE		0	€ 590
JANTES ALU 15"	COULEUR "MATT BLACK" OU "DARK GREY"	-1	€ 395
JANTES ACIER 16" AVEC SUSPENSIONS LÉGÈRES		3	€ 431
JANTES ALU 16" AVEC SUSPENSIONS LÉGÈRES	COULEUR "BLACK"	3	€ 786
JANTES ALU 16" SUR CHÂSSIS HEAVY		15	€ 374
FEUX ANTIBROUILLARD	SAUF INTEGRAL	1	€ 186
FEUX ANTIBROUILLARD INTÉGRAL	POUR INTEGRAL	1	€ 207
CONTRÔLE DE LA PRESSION DES PNEUS		1	€ 142
RADIO FIAT DAB BLUETOOTH, AVEC PORT USB ET COMMANDES AU VOLANT		3	€ 541
RADIO FIAT DAB HAUT-DE-GAMME TACTILE, AVEC PORT USB ET COMMANDES AU VOLANT		3	€ 737
RADIO FIAT DAB HAUT-DE-GAMME TACTILE, AVEC GPS, PORT USB ET COMMANDES AU VOLANT		3	€ 962
RADIO DAB 7" APPLE CAR + ANDROID AVEC COMMANDES AU VOLANT		3	€ 1237
RADIO DAB 7" APPLE CAR + ANDROID AVEC GPS ET COMMANDES AU VOLANT		3	€ 1477
CHAUFFAGE CABINE PROGRAMMABLE	CHAUFFAGE DIESEL INTÉGRÉ DANS LE MOTEUR, POUR LE CHAUFFAGE DE L'EAU DU MOTEUR, CHAUFFAGE CABINE ET DÉGIVRAGE	6	€ 1081

OPTIONS CELLULE		Poids (Kg)	Prix de vente Public TTC
OPTION COULEUR DE MOBILIER	CLAIR	31	€ 390
PACK START DIGIT	PORTE-TV + ANTENNE DIGITALE + TV LCD 19"	11	€ 640
PACK START SAT	PORTE-TV + ANTENNE SATELLITE + TV LCD 19"	31	€ 2496
PACK HIVER GAZ	CHAUFFAGE COMBI GAZ 6000W AVEC COMMANDE CP PLUS. ISOLATION ET CHAUFFE ÉLECTRIQUE DU RÉSERVOIR EAUX USÉES TUYAUX CHAUFFE ÉLECTRIQUE DES TUYAUX EXTÉRIEURS ISOLATION MARCHE-PIED RIDEAUX CABINE ISOLANT	7	€ 1475
PACK HIVER GASOIL	CHAUFFAGE COMBI GASOIL 6000W AVEC COMMANDE CP PLUS ISOLATION ET CHAUFFE ÉLECTRIQUE DU RÉSERVOIR EAUX USÉES TUYAUX CHAUFFE ÉLECTRIQUE DES TUYAUX EXTÉRIEURS ISOLATION MARCHE-PIED RIDEAUX CABINE ISOLANT	9	€ 1909
CHAUFFAGE ALDE 6000W (FIAT)	DISPONIBLE UNIQUEMENT POUR MODÈLES FIAT KRONOS 282, 284, 287, 265, 267 TL ET INTÉGRAUX	65	€ 2400
RACCORDEMENT AU SYSTÈME DE CHAUFFAGE ALDE	AVEC ALDE CHAUFFAGE 6000W (SUELE FIAT) - ÉCHANGEUR DE LIQUIDE COMPLET AVEC POMPE À EAU POUR CIRCUIT MOTEUR	4	€ 880
CHAUFFAGE COMBI GAZ C6 6000W AVEC COMMANDE CP PLUS		1	€ 354
CHAUFFAGE COMBI GAZ+ÉLECTRIQUE C6 EH 6000W AVEC COMMANDE CP PLUS		1	€ 728
CHAUFFAGE COMBI GASOIL C4 4000W AVEC COMMANDE CP PLUS		2	€ 394
CHAUFFAGE COMBI GASOIL C6 6000W AVEC COMMANDE CP PLUS		2	€ 668
CHAUFFAGE COMBI GASOIL+ÉLECTRIQUE C6 6000W AVEC COMMANDE CP PLUS		2	€ 1081
PLANCHER CHAUFFANT		8	€ 640
PORTE CELLULE CENTRALISÉE À 2 POINTS DE FERMETURE		6	€ 390
LANTERNEAU PANORAMIQUE MIDI HEKI 700X500MM		5	€ 354
OMNIVENT: VENTILATION ÉLECTRIQUE POUR LANTERNEAU 400X400		1	€ 197
STORES CABINE PLISSÉS FORD		6	€ 678
STORES CABINE PLISSÉS FIAT		6	€ 503
TABLE PLIANTE		5	€ 246
LIT DINETTE SUPPLÉMENTAIRE	DE SÉRIE POUR LES MODÈLES À DOUBLE DINETTE	5	€ 236
COUVRE-ÉVIER		2	€ 97
FOUR GAZ		14	€ 491
PORTE-TV LCD		4	€ 152
MOQUETTE CABINE		6	€ 448
RIDEAU DE SÉPARATION CABINE/CELLULE		2	€ 168
RIDEAU SÉPARATION JOUR/NUIT		1	€ 148
SYSTÈME DE GESTION DE DOUBLE BATTERIE	BATTERIES NON INCLUES	4	€ 344
PORTE-VÉLOS 4 VÉLOS	CHARGE MAXIMALE 60 KG	10	€ 311

Les prix s'entendent en Euro et net. Tarif valable à partir du 01/07/2020. The masses indicated in this catalogue refer to the provisions of European Directive 2007/46/EC.



# Zefiro

## Le haut-de-gamme devient accessible Une gamme complète vous offrant des possibilités d'équipements inégalées

Une large gamme de modèles, petits et rationnels, parfaits pour 2 personnes ou plus grands, pouvant accueillir jusqu'à 8 personnes, en version profilés et intégraux.  
Choisissez parmi **10 modèles** et **2 versions** entre profilés et intégraux, disponibles sur porteurs Ford et Fiat (intégraux sur porteur FIAT).

ZEFIRO  
PROFILÉS



ZEFIRO  
INTEGRAUX



ZEFIRO





## espace jour

- Choisissez votre séjour sur mesure :
- Dinette avec sièges cabine pivotants s'intégrant dans l'espace séjour
- Dinette avec banquettes face à face
- Double dinette
- Caissons des banquettes habillés rembourrés
- Grandes fenêtres et lanterneau
- Table en stratifié brillant
- Table rabattable
- Meubles en bois
- Assises de dinette ergonomiques
- Housses de sièges cabine coordonnées à la sellerie en tissu
- Panneau inférieur du lit de pavillon habillé avec tissu matelassé
- Rangement avec trappe dans le plancher

## cuisine

- Choix entre la forme longitudinale et la forme en L
- Réfrigérateur deux portes avec compartiment à bouteilles jusqu'à 142 l
- Plaque de cuisson à 2 ou 3 feux avec protection en verre
- Panneau en méthacrylate
- Tiroirs avec porte-couverts
- Paniers extractibles
- Paroi équipée de poches pour ranger des objets
- Paroi anti-éclaboussures en verre ou miroir rétroéclairé

## espace nuit

- Lits avec sommiers à lattes
- Lits centraux maxi 190x150 cm
- Haut-parleurs dans l'espace nuit
- Matelas respirants
- Fenêtres et lanterneau pour une meilleure luminosité et aération
- Panneau au plafond recouvert de tissu avec poche pour ranger des objets
- Poches latérales pour ranger des objets

## salle de bains

- Meubles en bois
- Grande douche avec 2 bondes pour l'écoulement
- Placards de pavillon de grande capacité
- Grands miroirs avec éclairage intégré et lanterneau
- Porte de séparation de la douche rigide
- Porte de séparation entre l'espace séjour et l'espace nuit

## technologie embarquée

- Autoradio Bluetooth DAB avec commandes au volant
- Chauffage au gaz Combi 4
- Chauffage dans la capucine
- Éclairage à LED
- Eclairage de courtoisie pour la nuit au niveau du plancher
- Spots à LED sous les placards de pavillon
- Prises USB dans l'espace séjour
- Prise électrique dans le garage de 12V-220V et TV (Zefiro 290 M)

## châssis

- Ford Transit 2.0 TDCI 130 CV, EURO 6.2
- Fiat Ducato 2,3 MJ 120 CV, EURO 6 D
- Feux de jour DRL (day running light)
- Airbags conducteur et passager
- ESC (FIAT)
- ESP (FORD)
- Autoradio Bluetooth DAB avec commandes au volant
- Climatisation manuelle
- Airbags conducteur et passager
- Régulateur et limiteur de vitesse
- Antenne intégrée
- Sièges cabine pivotants

## extérieurs

- Porte d'entrée cellule avec fenêtre fixe
- Roues 16" (FORD)
- Baies SEITZ
- Rangement dans le plancher et dans le bas de caisse
- Soute XXL avec charge maximale de 300kg
- Caméra de recul 2 fonctions
- 6 ans de garantie contre les infiltrations d'eau
- Diffusion audio à l'extérieur

## revêtements



Regal (Standard ■, Simili-cuir)



Oysterl (En option □, Tissu/Simili-cuir)



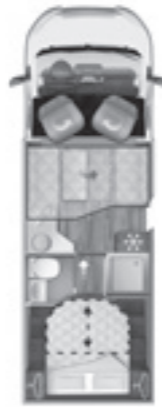
Candra (En option □, Tissu)



Lux (En option □, Tissu/Simili-cuir)



ZEFIRO  
PROFILÉS



	234 TL		261 TL		265 TL		266 TL		267 TL		287 TL	
PRIX €	52.490	54.990	52.490	54.990	51.990	54.490	53.490	55.990	52.990	55.490	53.490	55.990
<b>PORTEUR</b>	Ford Transit		Fiat Ducato		Ford Transit		Fiat Ducato		Ford Transit		Fiat Ducato	
Porteur	2.0 TDI 130 CH	2.3 MJ 120 CH	2.0 TDI 130 CH	2.3 MJ 120 CH	2.0 TDI 130 CH	2.3 MJ 120 CH	2.0 TDI 130 CH	2.3 MJ 120 CH	2.0 TDI 130 CH	2.3 MJ 120 CH	2.0 TDI 130 CH	2.3 MJ 120 CH
Motorisation, Puissance Kw (ch)	3500	3500	3500	3500	3500	3500	3500	3500	3500	3500	3500	3500
PTAC (kg)	3015 / 3115	2980 / 3080	2965 / 3162	2928 / 3162	3015 / 3072	2978 / 3072	3115 / 3157	3150 / 3160	3025 / 3157	2988 / 3157	3025 / 3157	2988 / 3157
Poids à vide en ordre de marche Min / Max (Kg)	485 / 385	520 / 420	338 / 535	320 / 420	428 / 485	338 / 572	385 / 343	350 / 340	343 / 475	343 / 512	343 / 512	343 / 512
Charge utile Min / Max (Kg)	3750	3800	3750	3800	3954	4035	3954	4035	3954	4035	3954	4035
Empattement (mm)	5065	5500	5065	5500	5065	5500	5065	5500	5065	5500	5065	5500
Poids du camping-car plus remorque (Kg)	16"	15"	16"	15"	16"	15"	16"	15"	16"	15"	16"	15"
Diamètre des roues	<b>DIMENSIONS ET PLACES</b>		<b>DIMENSIONS ET PLACES</b>		<b>DIMENSIONS ET PLACES</b>		<b>DIMENSIONS ET PLACES</b>		<b>DIMENSIONS ET PLACES</b>		<b>DIMENSIONS ET PLACES</b>	
Longueur extérieure (mm) / Largeur extérieure (mm)	6990 / 2350	6990 / 2350	6990 / 2350	6990 / 2350	7450 / 2350	7450 / 2350	7450 / 2350	7450 / 2350	7450 / 2350	7430 / 2350	7450 / 2350	7450 / 2350
Hauteur extérieure / Hauteur intérieure (mm)	2950 / 2080	2950 / 2080	2950 / 2080	2950 / 2080	2950 / 2080	2950 / 2080	2950 / 2080	2950 / 2080	2950 / 2080	2950 / 2080	2950 / 2080	2950 / 2080
Places homologuées	4	4	4	4	5	5	4	4	4	4	4	4
Nombre de couchages (option en dînette)	4	4 (0 5)	4	4 (0 5)	5	5	4 (5 0)	4 (5 0)	4 (5 0)	4 (5 0)	3	3
Dînette transformable en couchage supplémentaire d'appoint	S	0	S	0	0	0	0	0	0	0	S	S
Lit arrière (cm)	210x70	190x150	210x70	190x150	190x150	190x150	190x150	190x150	190x150	190x150	200x80 / 194x80	200x80 / 194x80
Lit en dînette - couchage supplémentaire d'appoint (cm)	216x125	216x90(80)	216x125	216x90(80)	212x54	212x54	216x101	212x101	212x100	212x100	212x100	212x100
Lit capucine (cm) / Lit de pavillon (cm)	- / 190x160	- / 190x160	- / 190x116(95)	- / 190x116(95)	- / 190x128(107)	- / 190x128(107)	- / 190x128(107)	- / 190x128(107)	- / 190x128(107)	- / 190x128(107)	- / -	- / -
Place couchage supplémentaire lit arrière	-	-	-	-	-	-	-	-	-	-	S	S
Dimensions des portes de soute (cm)	147x67 / 100x67	117x 87(72) / 72x87( 72 )	147x67 / 100x67	117x 87(72) / 72x87( 72 )	117x87(72) / 72x87(72)	117x87(72) / 72x87(72)	117x87(72) / 72x87(72)	117x87(72) / 72x87(72)	117x 87(72) / 72x87(72)	117x 87(72) / 72x87(72)	117x87(72) / 117x87(72)	117x87(72) / 117x87(72)
Hauteur maximale intérieure de la soute (cm)	130	128	130	128	128	128	128	128	128	128	120	120
Epaisseur plancher / parois / toit (mm)	54 / 31 / 31	54 / 31 / 31	54 / 31 / 31	54 / 31 / 31	54 / 31 / 31	54 / 31 / 31	54 / 31 / 31	54 / 31 / 31	54 / 31 / 31	54 / 31 / 31	54 / 31 / 31	54 / 31 / 31
Construction plancher / parois / toit (mm)	VTR / VTR / VTR	VTR / VTR / VTR	VTR / VTR / VTR	VTR / VTR / VTR	VTR / VTR / VTR	VTR / VTR / VTR	VTR / VTR / VTR	VTR / VTR / VTR	VTR / VTR / VTR	VTR / VTR / VTR	VTR / VTR / VTR	VTR / VTR / VTR
Toit antigrêle en polyester	S	S	S	S	S	S	S	S	S	S	S	S
<b>EQUIPEMENTS</b>	3 / 0 / -		3 / 0 / -		3 / 0 / -		2 / 0 / -		3 / 0 / -		3 / 0 / -	
Plaque de cuisson / Four à gaz / Hotte aspirante	(20)100 / 120	(20)100 / 100	(20)100 / 120	(20)100 / 100	(20)100 / 120	(20)100 / 100	(20)100 / 120	(20)100 / 100	(20)100 / 120	(20)100 / 100	(20)100 / 120	(20)100 / 100
Capacité réservoir d'eau propre / des eaux usées (L**)	140	140	140	140	140	140	140	140	140	140	140	140
Réfrigérateur trimixte automatique (220 V, 12V, GAZ) (L)	Gas Combi 4000 W	Gas Combi 4000 W	Gas Combi 4000 W	Gas Combi 4000 W	Gas Combi 4000 W	Gas Combi 4000 W	Gas Combi 4000 W	Gas Combi 4000 W	Gas Combi 4000 W	Gas Combi 4000 W	Gas Combi 4000 W	Gas Combi 4000 W
Chauffage	<b>LANTERNEAUX</b>		<b>LANTERNEAUX</b>		<b>LANTERNEAUX</b>		<b>LANTERNEAUX</b>		<b>LANTERNEAUX</b>		<b>LANTERNEAUX</b>	
Lanterneau panoramique	0 ( 1000 x 800 )	0 ( 1000 x 800 )	0 ( 1000 x 800 )	0 ( 1000 x 800 )	0 ( 1000 x 800 )	0 ( 1000 x 800 )	0 ( 1000 x 800 )	0 ( 1000 x 800 )	0 ( 1000 x 800 )	0 ( 1000 x 800 )	0 ( 1000 x 800 )	0 ( 1000 x 800 )
Lanterneau arrière (mm)	400 x 400	400x400 ( 0 700x500)	400 x 400	400x400 ( 0 700x500)	400x400 ( 0 700x500)	400x400 ( 0 700x500)	400 x 400 ( 0 700 x 500 )	400 x 400 ( 0 700 x 500 )	400 x 400 ( 0 700 x 500 )	400x400 ( 0 700x500)	400x400 ( 0 700x500)	400x400 ( 0 700x500)
Lanterneau central (mm)	400 x 400 ( 0 700 x 500 )	400x400	400 x 400 ( 0 700 x 500 )	400x400	400x400	400x400	400 x 400	400 x 400	400 x 400	400 x 400	400x400	400x400
Lanterneau dînette (mm)	-	-	-	-	-	-	-	-	-	-	-	-
Lanterneau salle de bain / douche (mm)	- / S	- / S	- / S	- / S	- / S	- / S	- / S	- / S	- / S	- / S	- / S	- / S
400x400 mm lanterneau avec ventilateur	0	0	0	0	0	0	0	0	0	0	0	0
Fenêtres à double vitrage avec store / moustiquaire	S	S	S	S	S	S	S	S	S	S	S	S

La masse du véhicule homologue comprend: conducteur (75 Kg), réservoir de diesel rempli à 100% (60 lt.), Eau claire remplie à 20 lt. (utilisation de la vanne de vidange spéciale) et des bouteilles de gaz en aluminium (max.15 kg.) pleines à 90% de leur capacité, et tolérance prévue pendant la approbation (+/- 5%) (2007/46 / CE). Tout ce qui n'est pas inclus dans la version standard du véhicule, à la fois la cellule et le châssis, conduit à une augmentation du poids en ordre de marche avec la réduction conséquente de la charge utile jusqu'à la réduction possible des sièges homologues en cas de poids total pour la valeur de la charge utile disponible. Les charges utiles disponibles résultent de la différence entre la masse maximale admissible et la masse en ordre de marche et ont une tolérance de 5%. Lors de l'achat, il est nécessaire de vérifier le poids des options que vous comptez installer sur le véhicule.

S= De série O= En option - = Non disponible VTR = Polyester

#### PACK MUST LIT CENTRAL

FORD 261 TL / 265 TL / 266 TL / 267 TL

- Housses de siège cabine
- Skyroof
- Panneau solaire
- Camera de recul
- Lit réglable en hauteur
- Stores d'occultation cabine
- Pare chocs blanc
- Motorisation 170 cv

avantage  
-2.850 €  
**2.500 €**

prix de vent ~~5.350 €~~

#### PACK MUST AUTRES MODELES

FORD 234 TL / 287 TL

- Housses de siège cabine,
- Skyroof
- Panneau solaire
- Camera de recul
- Stores d'occultation cabine
- Pare chocs blanc
- Motorisation 170 cv

avantage  
-2.735 €  
**1.500 €**

prix de vent ~~4.235 €~~

#### PACK MUST LIT CENTRAL

FIAT 261 TL / 265 TL / 266 TL / 267 TL

- Housses de siège cabine
- Skyroof
- Panneau solaire
- Camera de recul
- Lit réglable en hauteur
- Stores d'occultation cabine
- Pare chocs blanc
- Motorisation 140 cv

avantage  
-2.100 €  
**2.500 €**

prix de vent ~~4.600 €~~

## Équipements de série

- ▶ Climatisation manuelle
- ▶ Régulateur de vitesse
- ▶ Airbag conducteur et passager
- ▶ ESP (FORD)
- ▶ ESC (FIAT)
- ▶ Roues 16" (FORD)
- ▶ Antenne intégrée
- ▶ Baies
- ▶ Caméra de recul 2 fonctions
- ▶ Rangement plancher et bas de caisse
- ▶ Porte avec fenêtre fixe
- ▶ Moustiquaire de porte cellule
- ▶ Radio bluetooth DAB avec commandes au volant
- ▶ Sièges pivotants
- ▶ Sommier à lattes
- ▶ Support tv
- ▶ 6 ans de garantie contre les infiltrations



#### PACK MUST AUTRES MODELES

FIAT 234 TL / 287 TL

- Housses de siège cabine,
- Skyroof
- Panneau solaire
- Camera de recul
- Stores d'occultation cabine
- Pare chocs blanc
- Motorisation 140 cv

avantage  
-1.985 €  
**1.500 €**

prix de vent ~~3.485 €~~

ZEFIRO TL

Données techniques - Profilés avec lit de pavillon



ZEFIRO  
INTEGRAUX



	265 Integral	267 Integral	274 Integral	287 Integral
<b>PRIX €</b>	62,990.00	62,990.00	62,990.00	62,990.00
<b>PORTEUR</b>				
Porteur	Fiat Ducato	Fiat Ducato	Fiat Ducato	Fiat Ducato
Motorisation, Puissance Kw (ch)	2.3 MJ 120 CH	2.3 MJ 120 CH	2.3 MJ 120 CH	2.3 MJ 120 CH
PTAC (kg)	3500	3500	3500	3500
Poids à vide en ordre de marche Min / Max (Kg)	2968 / 3072	2978 / 3157	2923 / 2988	2978 / 3157
Charge utile Min / Max (Kg)	428 / 532	343 / 532	512 / 577	343 / 522
Empattement (mm)	4035	4035	4035	4035
Poids du camping-car plus remorque (Kg)	5500	5500	5500	5500
Diamètre des roues	15"	15"	15"	15"
<b>DIMENSIONS ET PLACES</b>				
Longueur extérieure (mm) / Largeur extérieure (mm)	7450 / 2350	7450 / 2350	7300 / 2350	7450 / 2350
Hauteur extérieure / Hauteur intérieure (mm)	2950 / 2080	2950 / 2080	2950 / 2080	2950 / 2080
Places homologuées	5	4	6	4
Nombre de couchages (option en dînette)	5	4 (5 0)	6	4 (5 0)
Dînette transformable en couchage supplémentaire d'appoint	0	0	-	0
Lit arrière (cm)	190x150	190x150	216x100(840) – 216x100(840)	200x80 – 215x80
Lit en dînette - couchage supplémentaire d'appoint (cm)	212 x54	212x100	200x62 – 189x65	212x100
Lit capucine (cm) / Lit de pavillon (cm)	- / 185x134	- / 185x134	- / 185x134	- / 185x134
Place couchage supplémentaire lit arrière	-	-	-	S
Dimensions des portes de soute (cm)	117x87(72) – 72x87(72)	117x 87(72) – 72x87(72)	100x67 – 100x67	117x87(72) – 117x87(72)
Hauteur maximale intérieure de la soute (cm)	128	128	138	120
Épaisseur plancher / parois / toit (mm)	54 / 31 / 31	54 / 31 / 31	54 / 31 / 31	54 / 31 / 31
Construction plancher / parois / toit (mm)	VTR / VTR / VTR	VTR / VTR / VTR	VTR / VTR / VTR	VTR / VTR / VTR
Toit antigivre en polyester	S	S	S	S
<b>EQUIPEMENTS</b>				
Plaque de cuisson / Four à gaz / Hotte aspirante	3 / 0 / -	3 / 0 / -	3 / 0 / -	3 / 0 / -
Capacité réservoir d'eau propre / des eaux usées (L**)	(20)100 / 100	(20)100 / 100	(20)100 / 100	(20)100 / 100
Réfrigérateur trimixte automatique (220 V, 12V, GAZ) (L)	140	140	140	140
Chauffage	Gas Combi 4000 W	Gas Combi 4000 W	Gas Combi 4000 W	Gas Combi 4000 W
<b>LANTERNEAUX</b>				
Lanterneau panoramique	-	-	-	-
Lanterneau arrière (mm)	400x400 ( 0 700x500 )	400x400 ( 0 700x500 )	400x400 ( 0 700x500 )	400x400 ( 0 700x500 )
Lanterneau central (mm)	400x400	-	400x400	-
Lanterneau dînette (mm)	-	700x500 ( 0 HEKI 3 960x655)	-	700x500 ( 0 HEKI 3 960x655)
Lanterneau salle de bain / douche (mm)	- / S	- / S	- / S	- / S
400x400 mm lanterneau avec ventilateur	0	0	0	0
Fenêtres à double vitrage avec store / moustiquaire	S	S	S	S

La masse du véhicule homologué comprend: conducteur (75 Kg), réservoir de diesel rempli à 100% (60 lt.), Eau claire remplie à 20 lt. (utilisation de la vanne de vidange spéciale) et des bouteilles de gaz en aluminium (max.15 kg.) pleines à 90% de leur capacité, et tolérance prévue pendant la approbation (+/- 5%) (2007/46 / CE). Tout ce qui n'est pas inclus dans la version standard du véhicule, à la fois la cellule et le châssis, conduit à une augmentation du poids en ordre de marche avec la réduction conséquente de la charge utile jusqu'à la réduction possible des sièges homologués en cas de poids total pour la valeur de la charge utile disponible. Les charges utiles disponibles résultent de la différence entre la masse maximale admissible et la masse en ordre de marche et ont une tolérance de 5%. Lors de l'achat, il est nécessaire de vérifier le poids des options que vous comptez installer sur le véhicule.

S= De série 0= En option - = Non disponible VTR = Polyester

#### PACK MUST LIT CENTRAL

FIAT 265 INTEGRAL / 267 INTEGRAL

- Sièges fasp
- Panneau solaire
- Camera de recul
- Lit réglable en hauteur
- Porte d'entrée à deux points
- Et fermeture centralisée
- Motorisation 140 cv

avantage  
-1.390 €  
**2.500 €**

prix de vent ~~3.890 €~~

#### PACK MUST AUTRES MODELES

FIAT 274 INTEGRAL / 287 INTEGRAL

- Sièges fasp
- Panneau solaire,
- Camera de recul
- Porte d'entrée à deux points
- Et fermeture centralisée
- Motorisation 140 cv

avantage  
-1.275 €  
**1.500 €**

prix de vent ~~2.775 €~~

## Équipements de série

- ▶ Climatisation manuelle
- ▶ Régulateur de vitesse
- ▶ Airbag conducteur et passager
- ▶ ESC (FIAT)
- ▶ Antenne intégrée
- ▶ Baies
- ▶ Caméra de recul 2 fonctions
- ▶ Rangement plancher et bas de caisse
- ▶ Porte avec fenêtre fixe
- ▶ Moustiquaire de porte cellule
- ▶ Sièges pivotants
- ▶ Sommier à lattes
- ▶ Support tv
- ▶ 6 ans de garantie contre les infiltrations



ZEFIRO INT

Données Techniques • Integraux



## Tarifs Options cellule Ford et Fiat pour les camping-cars 2021

OPTIONS CHASSIS FORD 		Poids (Kg)	Prix de vente Public TTC
130 CV → 170 CV		0	€ 1475
PTAC 4100 KG		0	€ 691
BOITE AUTOMATIQUE		45	€ 1651
RADIO FORD DAB BLUETOOTH, AVEC PORT USB ET COMMANDES AU VOLANT	NON DISPONIBLE AVEC PTAC 4100 KG	0	€ 247

OPTIONAL CHASSIS FIAT 		Poids (Kg)	Prix de vente Public TTC
140CV → 160CV		23	€ 2140
160CV → 180CV		0	€ 1800
PTAC 3650 KG		0	€ 211
PTAC 4250 KG EN MOTORISATION 140 CV	40 HEAVY	40	€ 1672
PTAC 4400 KG EN MOTORISATION 160 CV ET 180 CV	40 HEAVY	40	€ 1672
TRACTION PLUS + HILL DESCENT		7	€ 96
PACK BOITE AUTOMATIQUE + ECO PACK + JANTES ALUMINIUM 16" BLACK	POUR 140 CV	34	€ 4506
PACK BOITE AUTOMATIQUE + JANTES ALUMINIUM 16" BLACK	POUR 160CV ET 180CV (ECO PACK DE SÉRIE)	24	€ 4166
ECO PACK (START & STOP)	DE SERIE POUR 160CV/180CV	10	€ 340
CABINE MÉTALLISÉE		0	€ 590
JANTES ALU 15"	COULEUR "MATT BLACK" OU "DARK GREY"	-1	€ 395
JANTES ACIER 16" AVEC SUSPENSIONS LÉGÈRES		3	€ 431
JANTES ALU 16" AVEC SUSPENSIONS LÉGÈRES	COULEUR "BLACK"	3	€ 786
JANTES ALU 16" SUR CHÂSSIS HEAVY		15	€ 374
DRL (DAYTIME RUNNING LIGHT)	DE SÉRIE SUR GAMME ZEFIRO INTEGRAL	0	€ 344
FEUX ANTIBROUILLARD	SAUF INTEGRAL	1	€ 186
FEUX ANTIBROUILLARD INTÉGRAL	POUR INTEGRAL	1	€ 207
CONTRÔLE DE LA PRESSION DES PNEUS		1	€ 142
RADIO FIAT DAB BLUETOOTH, AVEC PORT USB ET COMMANDES AU VOLANT		3	€ 541
RADIO FIAT DAB HAUT-DE-GAMME TACTILE, AVEC PORT USB ET COMMANDES AU VOLANT		3	€ 737
RADIO FIAT DAB HAUT-DE-GAMME TACTILE, AVEC GPS, PORT USB ET COMMANDES AU VOLANT		3	€ 962
RADIO DAB 7" APPLE CAR + ANDROID AVEC COMMANDES AU VOLANT		3	€ 1237
RADIO DAB 7" APPLE CAR + ANDROID AVEC GPS ET COMMANDES AU VOLANT		3	€ 1477
CHAUFFAGE CABINE PROGRAMMABLE	CHAUFFAGE DIESEL INTÉGRÉ DANS LE MOTEUR, POUR LE CHAUFFAGE DE L'EAU DU MOTEUR, CHAUFFAGE CABINE ET DÉGIVRAGE	6	€ 1081

OPTIONS CELLULE		Poids (Kg)	Prix de vente Public TTC
OPTION COULEUR DE MOBILIER	CLAIR	31	€ 390
PACK START DIGIT	PORTE-TV + ANTENNE DIGITALE + TV LCD 19"	11	€ 640
PACK START SAT	PORTE-TV + ANTENNE SATELLITE + TV LCD 19"	31	€ 2496
PACK HIVER GAZ	CHAUFFAGE COMBI GAZ 6000W AVEC COMMANDE CP PLUS. ISOLATION ET CHAUFFE ÉLECTRIQUE DU RÉSERVOIR EAUX USÉES TUYAUX CHAUFFE ÉLECTRIQUE DES TUYAUX EXTÉRIEURS ISOLATION MARCHE-PIED RIDEAUX CABINE ISOLANT	7	€ 1475
PACK HIVER GASOIL	CHAUFFAGE COMBI GASOIL 6000W AVEC COMMANDE CP PLUS ISOLATION ET CHAUFFE ÉLECTRIQUE DU RÉSERVOIR EAUX USÉES TUYAUX CHAUFFE ÉLECTRIQUE DES TUYAUX EXTÉRIEURS ISOLATION MARCHE-PIED RIDEAUX CABINE ISOLANT	9	€ 1909
CHAUFFAGE ALDE 6000W (FIAT)	DISPONIBLE UNIQUEMENT POUR MODÈLES FIAT ZEFIRO 282, 284, 287, 265, 267 TL ET INTÉGRAUX	65	€ 2400
RACCORDEMENT AU SYSTÈME DE CHAUFFAGE ALDE	AVEC ALDE CHAUFFAGE 6000W (SUELE FIAT) - ÉCHANGEUR DE LIQUIDE COMPLET AVEC POMPE À EAU POUR CIRCUIT MOTEUR	4	€ 880
CHAUFFAGE COMBI GAZ C6 6000W AVEC COMMANDE CP PLUS		1	€ 354
CHAUFFAGE COMBI GAZ+ÉLECTRIQUE C6 EH 6000W AVEC COMMANDE CP PLUS		1	€ 728
CHAUFFAGE COMBI GASOIL C4 4000W AVEC COMMANDE CP PLUS		2	€ 394
CHAUFFAGE COMBI GASOIL C6 6000W AVEC COMMANDE CP PLUS		2	€ 668
CHAUFFAGE COMBI GASOIL+ÉLECTRIQUE C6 6000W AVEC COMMANDE CP PLUS		2	€ 1081
PLANCHER CHAUFFANT		8	€ 640
PORTE CELLULE CENTRALISÉE À 2 POINTS DE FERMETURE		6	€ 390
LANTERNEAU PANORAMIQUE HEKY 3 900X600 MM (DINETTE ET CHAMBRE)	DISPONIBLE UNIQUEMENT SUR GAMME ZEFIRO INTÉGRAL	16	€ 954
LANTERNEAU PANORAMIQUE MIDI HEKI 700X500MM		5	€ 354
OMNIVENT: VENTILATION ÉLECTRIQUE POUR LANTERNEAU 400X400		1	€ 197
STORES CABINE PLISSÉS FORD		6	€ 678
STORES CABINE PLISSÉS FIAT		6	€ 503
TABLE PLIANTE		5	€ 246
LIT DINETTE SUPPLÉMENTAIRE	DE SÉRIE POUR LES MODÈLES À DOUBLE DINETTE	5	€ 236
COUVRE-ÉVIER		2	€ 97
FOUR GAZ		14	€ 491
PORTE-TV LCD		4	€ 152
MOQUETTE CABINE		6	€ 448
RIDEAU DE SÉPARATION CABINE/CELLULE		2	€ 168
RIDEAU SÉPARATION JOUR/NUIT		1	€ 148
RIDEAU PLISSÉ DE SÉPARATION JOUR/NUIT	DISPONIBLE SUR LES MODÈLES ZEFIRO 265 ET 285 TL	2	€ 226
SYSTÈME DE GESTION DE DOUBLE BATTERIE	BATTERIES NON INCLUES	4	€ 344
PORTE-VÉLOS 4 VÉLOS	CHARGE MAXIMALE 60 KG	10	€ 311

Les prix s'entendent en Euro et net. Tarif valable à partir du 01/07/2020. The masses indicated in this catalogue refer to the provisions of European Directive 2007/46/EC.



## Choix combinant valeur et fiabilité.

Une marque reconnue dans le monde entier pour des caractéristiques telles que le dynamisme et l'innovation, qui conçoit et fabrique des camping-cars alliant style, technologie et qualité pour offrir des expériences de voyage inoubliables.

L'innovation technologique constante des processus de production, le renouvellement continu des produits, les solutions intelligentes et les techniques de fabrication de pointe répondent de manière de plus en plus efficace et complète aux besoins des personnes, à un prix toujours compétitif.

Roller Team propose de nombreuses personnalisations capables de répondre aux besoins de n'importe quel client et se distingue par le fait d'être une entreprise qui met sur le marché une large sélection de modèles en formule tout compris, mais également personnalisables, parmi lesquels vous pouvez choisir.



# + d'isolation

## + de protection – de bruit



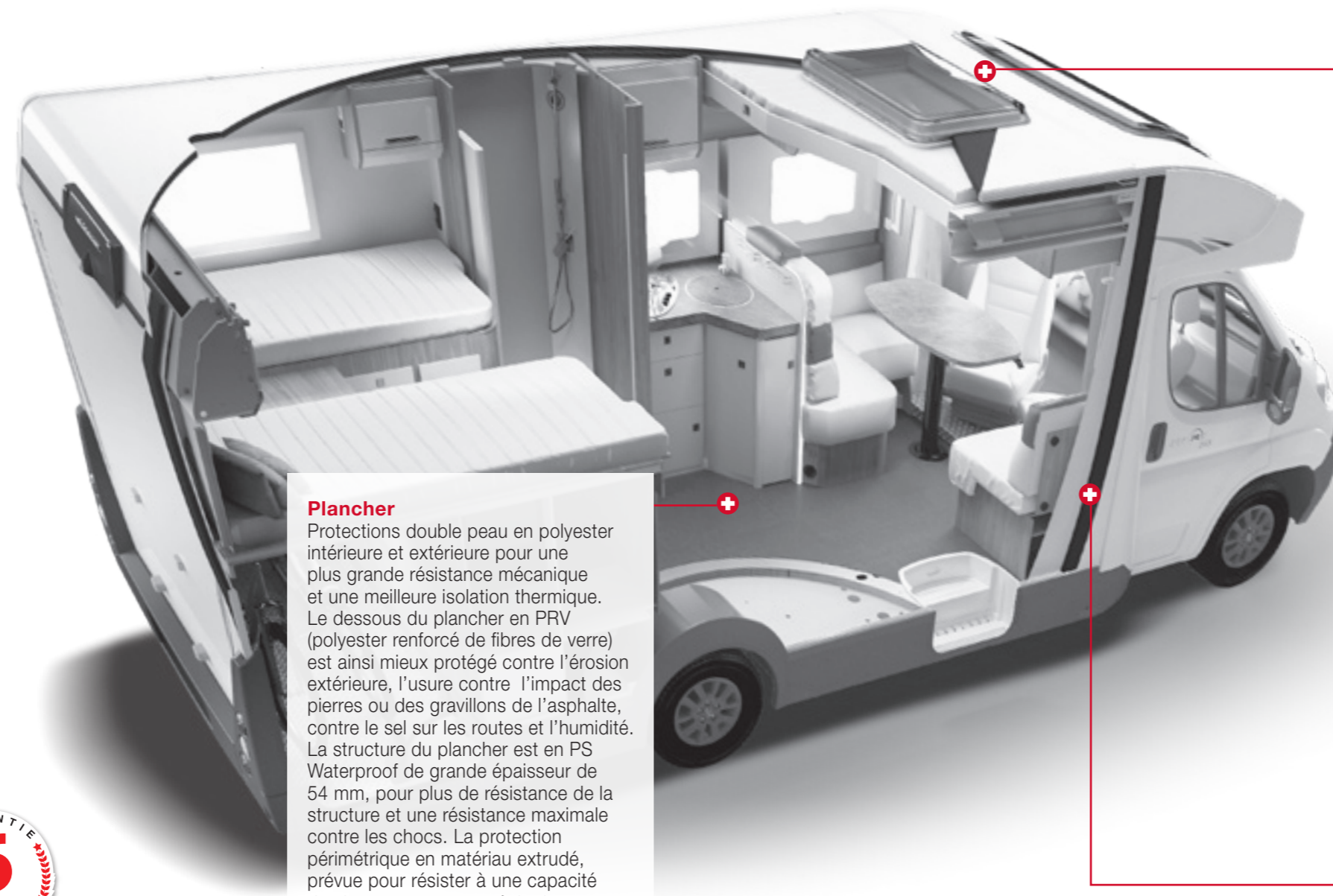
Voyagez sans soucis, à l'abri et en sécurité en toutes les saisons.

Les Roller Team sont des camping-cars sûrs, bien isolés et silencieux, grâce à la technologie exclusive EXPS EVO qui leur garantit isolation et protection contre les températures extérieures et le bruit.

### ExPS EVO TECHNOLOGY:

Votre camping-car est entièrement protégé en termes de:

- **Meilleure isolation** technique et acoustique durable dans le temps grâce à la structure des parois du camping-car sans bois.
- **Meilleure protection** contre les agents atmosphériques grâce à des matériaux non périssables et résistants, à longue durée de vie.
- **Meilleure résistance** structurelle: les matériaux utilisés sont résistants à la chaleur et à la grêle.
- **Isolation totale** des zones en contact avec l'extérieur, grâce à des matériaux d'isolation extrêmement isolants tels que la protection périmétrique en extrudé ou le PS waterproof à l'intérieur.
- **Protection totale** du plancher à l'extérieur contre tous les agents atmosphériques et contre l'usure sur route.
- **Résistance maximum** contre les chocs, facile à réparer et à entretenir.
- 6 ans de garantie contre les infiltrations d'eau grâce à Extreme Protection System EVO!



### Plancher

Protections double peau en polyester intérieure et extérieure pour une plus grande résistance mécanique et une meilleure isolation thermique. Le dessous du plancher en PRV (polyester renforcé de fibres de verre) est ainsi mieux protégé contre l'érosion extérieure, l'usure contre l'impact des pierres ou des gravillons de l'asphalte, contre le sel sur les routes et l'humidité. La structure du plancher est en PS Waterproof de grande épaisseur de 54 mm, pour plus de résistance de la structure et une résistance maximale contre les chocs. La protection périmétrique en matériau extrudé, prévue pour résister à une capacité de charge accrue, empêche les ponts thermiques et l'imprégnation d'eau. Revêtement intérieur en PVC.

### Toit

Extérieur en PRV (polyester renforcé de fibres de verre), anti-grêle. Intérieur en polyester. Matériau composite extrudé en PVC pour protéger les zones de contact les plus exposées. L'utilisation de ce matériau empêche la formation de ponts thermiques à l'intérieur de l'habitacle pouvant entraîner de la condensation ou une perte de chaleur. La structure intérieure est composée d'inserts en PS waterproof pour une meilleure isolation et protection. Absence totale de bois.

### TOIT EPAISSEUR 31mm

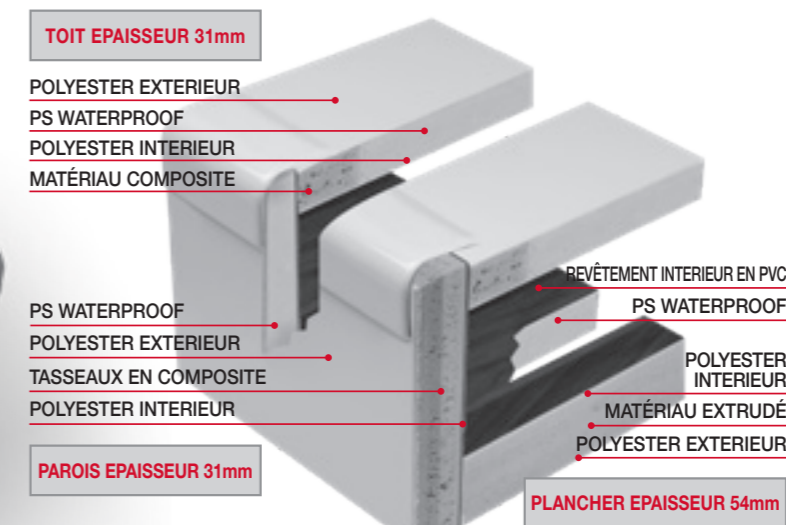
POLYESTER EXTERIEUR  
PS WATERPROOF  
POLYESTER INTERIEUR  
MATÉRIAU COMPOSITE

PS WATERPROOF  
POLYESTER EXTERIEUR  
TASSEAUX EN COMPOSITE  
POLYESTER INTERIEUR

### PAROIS EPAISSEUR 31mm

### Parois

Extérieur en PRV (polyester renforcé de fibres de verre), anti-grêle. PS waterproof dans toutes les parois : n'absorbe pas l'eau et limite ainsi les infiltrations à l'intérieur du véhicule. Absence totale de bois. Protection périmétrique en extrudé : il empêche tout contact entre l'intérieur et l'extérieur pour éviter l'infiltration d'eau à l'intérieur des parois. Parois intérieures en polyester PRV, résistantes à l'humidité et sans ponts thermiques pouvant entraîner de la condensation ou de pertes de chaleur.



### Noise reduction Technology

Le mobilier est protégé par un matériau souple interposé entre celui-ci et la caisse externe. Une entretoise en plastique sépare le plancher inférieur du longeron du châssis. « Noise Reduction Technology » est la technologie qui garantit plus de confort en cours de voyage et supprime les bruits parasites, ceci grâce à une meilleure qualité de construction et de liaison entre les éléments.



# respire

## made to breathe

Conçu pour respirer.

Nous vous garantissons un espace toujours parfaitement sain, bien aéré et sans condensation, grâce à la technologie Breathe.

Suite à une étude de la climatisation et de la circulation de l'air à l'intérieur de ses camping-cars, Roller Team présente le camping-car « qui respire ».

Le projet Respira est l'étude de la distribution de l'air à l'intérieur du camping-car, pour en favoriser la circulation et uniformiser sa température, afin d'éviter la formation de condensation.

Il ne suffit-il pas de bien isoler le camping-car de l'extérieur, il faut aussi qu'il soit bien aéré à l'intérieur.



Une ouverture spécifique garantit la libre circulation de l'air à l'intérieur des meubles hauts.



**Aération permanente.** Les meubles hauts sont installés contre les parois du camping-car en laissant un espace avec la paroi pour favoriser une distribution uniforme de l'air et éviter la formation de condensation ou de moisissures.

**Panneaux anti-condensation**  
Ecartés des parois dans l'espace séjour et dans la chambre permettent la circulation de l'air et de la chaleur.

Des matelas avec la partie inférieure en tissu technique respirant matelassé. La partie supérieure et latérales en polyester matelassé.

**Chauffage périmétrique**  
pour les modèles avec lits jumeaux ou lit transversal arrière.



Les sommiers à lattes installés sur tous les lits fixes et dans le lit de pavillon permettent de laisser passer l'air entre le cadre et le matelas.

Chauffage de la capucine par des bouches supplémentaires.

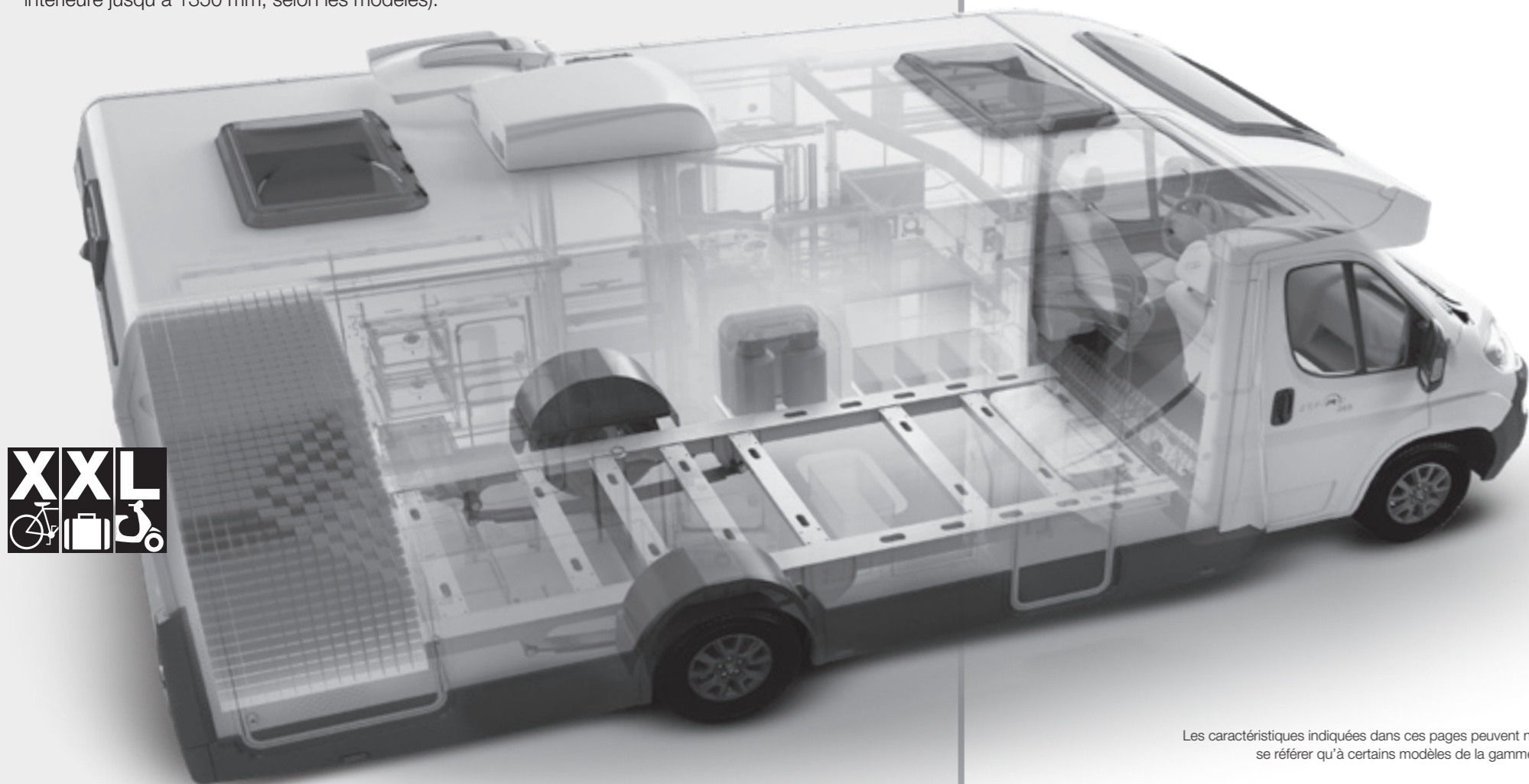
RESPIRE



# garage et stockage

## Il y a suffisamment de place pour tous les voyages que vous avez toujours rêvé de faire.

Tous les grands projets ont besoin d'espace. Les garages Roller Team offrent tout l'espace nécessaire pour réaliser vos rêves et peuvent charger jusqu'à 300 kg de charge utile, (poids pouvant être chargé techniquement, qui influe sur les places homologuées ou sur le reste de la charge utile totale); hauteur intérieure jusqu'à 1350 mm, selon les modèles).



Les caractéristiques indiquées dans ces pages peuvent ne se référer qu'à certains modèles de la gamme.



### Construit dans les règles de l'art.

- revêtement inférieur en polyester et supérieur en polyester et PVC pour une meilleure isolation thermique et une meilleure résistance mécanique.
- Bouches d'aération.
- Double serrure de verrouillage sur chaque porte pour plus de sécurité.
- Protection contre l'humidité des portes de garage grâce à des joints d'étanchéité en caoutchouc contre la pluie, les éclaboussures et antigels pour pouvoir ouvrir les portes en cas de basse température.

### Facile à charger.

Deux portes d'accès à la soute. Chargement accessible des 2 côtés du camping-car. Les portes s'ouvrent à 180 degrés: l'accès au chargement est très facile. Grande ouverture, dimensions parmi les plus grandes de la catégorie (gamme Kronos).

### Flexible au point de se plier à vos besoins.

- Souhaitez-vous avoir le plus d'espace? Réglez-le! volume de la soute pour pouvoir le charger davantage... ou pour avoir une chambre plus spacieuse.
- Flex Space, système de lit réglage en hauteur pour un espace et un chargement flexible.

### Vous avez besoin de plus d'espace avec des compartiments cachés!

- Rangement dans le bas de caisse ouvrant.
- Rangement dans le plancher à l'intérieur avec trappe.



# Le camping-car conçu pour toutes les saisons et toutes les latitudes, du nord au sud

Détendez-vous, pour la bonne température nous allons prendre soin de vous.

Pour que vous vous sentiez toujours à l'aise dans votre camping-car, quelle que soit la température extérieure, Roller Team vous offre la technologie dont vous avez besoin, quand vous en avez besoin!

## LES VACANCES D'HIVER SONT INCLUSES

Améliorez encore davantage votre confort à bord avec les accessoires originaux:

- Pare-brise chauffant (Intégral).
- Chauffage augmenté au gaz, gasoil ou électrique.
- Plancher chauffant électrique.



## ÉQUIPEMENTS DISPONIBLES DANS LE PACK TOURING:

- Réservoir des eaux usées isolé.
- Marchepied isolée.
- Conduites isolées.



## POUCE LEVÉ DE NOS CLIENTS NORDIQUES: ROLLER TEAM FAIT PARTIE DE LEUR FAMILLE!

Un camping-car conçu et construit pour une utilisation sous des latitudes plus froides : avec des techniques de construction adéquates, des matériaux d'isolation et de protection performants et des équipements spécifiques testés en chambre climatique.



Les caractéristiques indiquées dans ces pages peuvent faire référence qu'à certains modèles de la gamme.

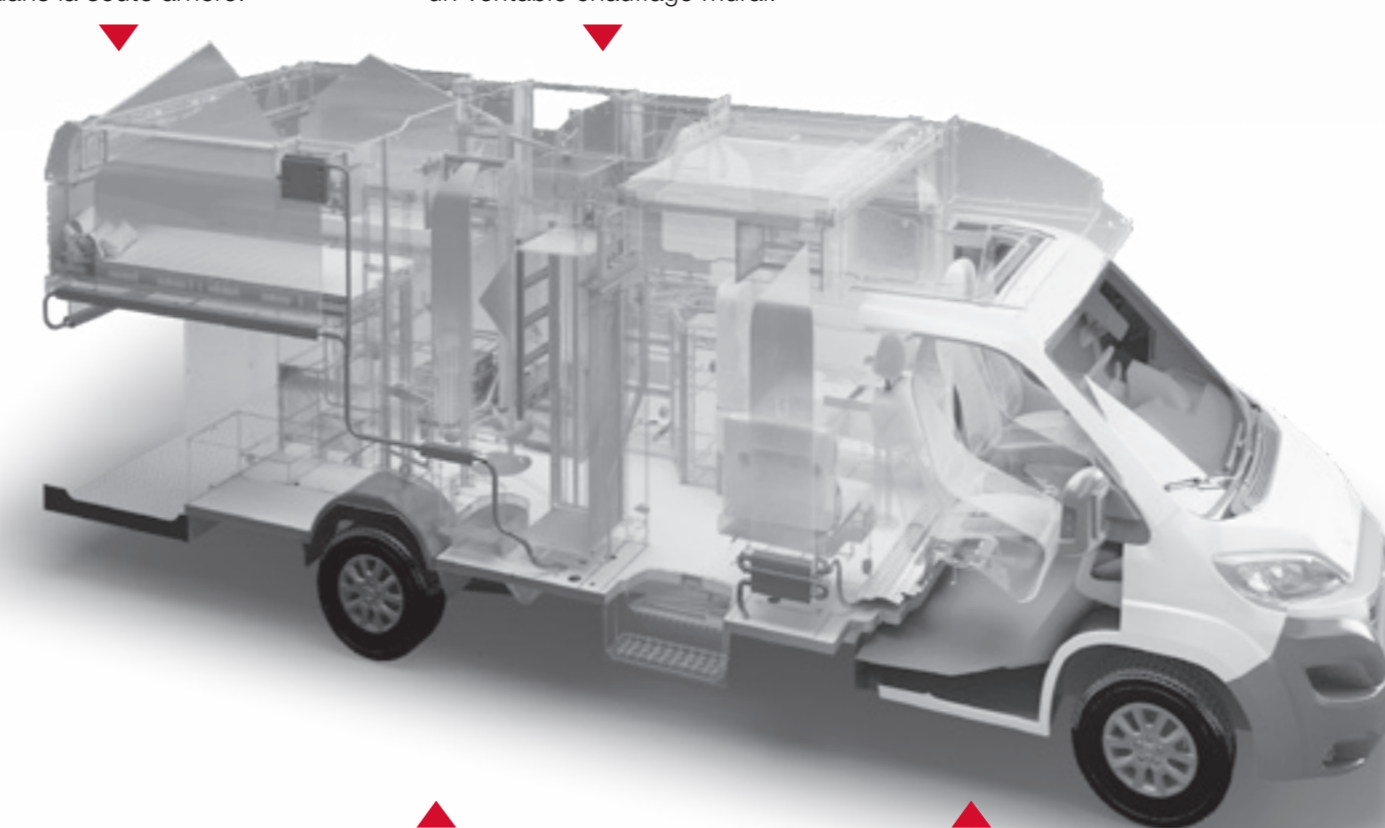
# chauffage //Alde®

Si vous souhaitez avoir le chauffage comme à la maison, Roller Team vous propose le chauffage Alde.

Il s'agit d'un système de chauffage par fluide caloporteur chauffé au moyen d'une chaudière à gaz. Le principe de fonctionnement adopte le même principe qui caractérise le chauffage domestique. Les radiateurs installés le long des parois extérieures et les tuyaux dans le plancher chauffent l'air et toute l'habitation.

Radiateur dans la soute arrière.

Chauffe-serviettes dans la salle de bains: un véritable chauffage mural.



Système de chauffage Alde sur tout le périmètre du camping-car pour une chaleur constante.

Tuyauteries pour le passage de l'eau chaude sous le siège du conducteur.

Adoptant le même principe que le chauffage domestique, une pompe fait circuler le liquide chauffé dans un circuit de radiateurs reliés les uns aux autres. Les radiateurs chauffent l'air qui se diffuse dans le camping-car de manière homogène à travers des bouches installées sur les meubles hauts. L'air refroidi redescend vers le sol et est aspiré à travers des grilles au niveau du plancher. Il va être de nouveau réchauffé, puis repasser dans le circuit.

## DÉCOUVREZ LES AVANTAGES DU CHAUFFAGE PAR FLUIDE CALOPORTEUR.

Améliorez encore davantage votre confort à bord avec les équipements originaux:

- **l'atmosphère est saine**, sans poussières en suspension, et sans sensation d'air sec.
- **Chaleur homogène** pendant plus longtemps.
- **Silencieux** et absence de ventilation.
- **Production continue** d'eau chaude.

Disponible sur certains modèles des gammes Kronos et Zefiro.

**Demandez à votre concessionnaire.**



**RECOMMANDATIONS** - Toutes les informations et les photographies figurant dans les fiches techniques ne sont fournies qu'à titre purement indicatif et ne sauraient avoir valeur d'engagement. Trigano S.p.A. se réserve la faculté d'apporter à ses véhicules, à tout moment et sans communication officielle, les modifications techniques et de configuration jugées utiles et d'en modifier les équipements. Aussi, toutes les informations relatives aux caractéristiques de chaque campingcar et à ses équipements doivent être demandées avant l'achat chez le concessionnaire qui, en qualité d'unique référent, confirmera ou rectifiera les données publiées dans le présent document en informant le client de toutes les caractéristiques effectives du véhicule objet de l'éventuel achat. Trigano S.p.A. décline toute responsabilité relative à des modifications, y compris les ajouts et /ou transformations réalisés suite à l'impression du présent document et/ou à la livraison du véhicule. Les poids et les mesures indiqués pour véhicules ou options peuvent varier avec une tolérance de +/- 5%, aussi pour les dimensions des véhicules avec une tolérance de +/- 3%, comme par Directive 2007/46/CE. Tout ce qui n'est pas compris dans la version standard du véhicule, aussi bien pour la cellule que le châssis, comporte une augmentation de la masse en ordre de marche avec, par conséquent, une réduction de la charge utile jusqu'à une réduction possible des places homologuées au cas où le poids total dépasse la valeur de la charge utile disponible. Les charges utiles disponibles résultent de la différence entre la masse maximale admise et la masse en ordre de marche et prévoient une **tolérance de 5%**. **Pendant la phase d'achat, nous vous conseillons donc de prêter tout particulièrement attention au poids des options que vous souhaitez installer sur le véhicule. Ce poids est indiqué dans la rubrique spécifique, dans les données techniques. Par conséquent, nous rappelons à chaque utilisateur de régler la charge et le nombre de passagers transportés à l'égard de la masse totale maximale techniquement admissible du véhicule sur [www.rollerteam.fr](http://www.rollerteam.fr). Le montage, le démontage ou les modifications effectuées auprès d'ateliers non agréés peuvent mettre en danger votre sécurité et, en même temps, entraîner l'annulation de la garantie.**

Le monde Roller Team à portée d'un clic. Toutes les nouveautés en temps réel, des initiatives spéciales, offres limitées et beaucoup en plus. Connectez-vous avec votre PC, tablette ou smartphone et découvrez le web Roller Team !

TAMPON DU DISTRIBUTEUR



**ROLLER TEAM**

PLSA 19, bis avenue du Quebec - Villebon sur Yvette - 91951 Courtaboeuf - France  
Tél: 01.69.29.02.95 - [contact@plsa.fr](mailto:contact@plsa.fr) - [www.rollerteam.fr](http://www.rollerteam.fr)