



— Collection 2016 —
LE CHARME À LA FRANÇAISE



SERIE 6F/6FF

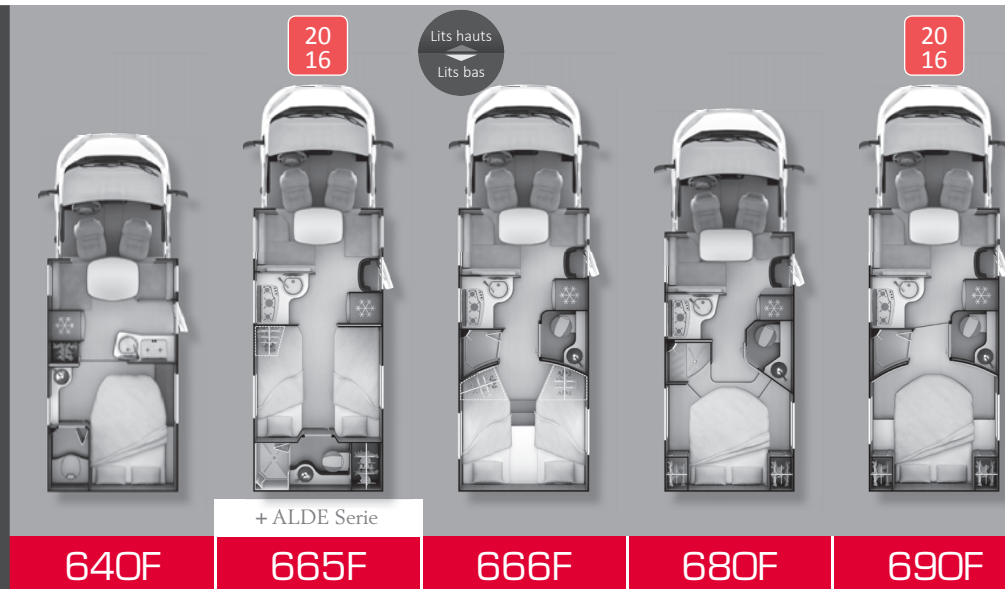
CARACTÉRISTIQUES ET PORTEURS PAR MODÈLE

PROFILÉS CHÂSSIS SPÉCIAL FIAT AVEC VOIE ARRIÈRE ÉLARGIE

► PENSEZ-Y

Quand vous commandez un RAPIDO, le poids à vide incorpore le poids des équipements de série. Le poids à vide des camping-cars, déterminé en conformité avec la législation en vigueur, comprend le poids du véhicule en ordre de marche avec un chauffeur (75 kg), la bouteille de gaz, les réserves d'eau propre (selon modèle : 20 L) et de carburant remplies à 90% de leur capacité, avec une tolérance de +/- 5% (selon la directive Européenne CE 92/21).

Attention, il appartient à l'utilisateur d'adapter son chargement et le nombre des passagers embarqués en fonction du PTAC, de la charge utile du véhicule et du poids des équipements complémentaires qu'il a installés ou fait installer. Dans le cadre d'un partenariat avec Primagaz, votre Camping-Car vous donne droit à la consignation gratuite d'une bouteille de gaz, sur présentation du coupon prévu à cet effet.



| DIMENSION VEHICULE | 640F | 665F | 666F | 680F | 690F |
|---|-------------------------------|---|---|---|---|
| Longueur hors tout en m | 6,49 | 7,39 | 7,39 | 6,99 | 7,39 |
| Largeur hors tout en m | 2,35 | 2,35 | 2,35 | 2,35 | 2,35 |
| Largeur hors tout garage en m avec rétroviseurs ouverts | 2,76 | 2,76 | 2,76 | 2,76 | 2,76 |
| Hauteur hors tout en m ^(a) | 2,76 | 2,76 | 2,76 | 2,76 | 2,76 |
| PLACES | | | | | |
| Places ceintures | 2+2 | 2+2 | 2+2 | 2+2 | 2+2 |
| Places carte grise | 4 | 4 | 4 | 4 | 4 |
| Places repas | 4 | 5 | 5 | 5 | 5 |
| Places couchage (possibles) | 2+1 | 2+1 | 2+2 | 2+1 | 2+2 |
| POIDS | | | | | |
| Poids Total Autorisé en Charge PTAC | LIGHT : 3,5 T / 3,65 T | LIGHT : 3,5 T / 3,65 T HEAVY : 4,25 T / 4,4 T* | LIGHT : 3,5 T / 3,65 T HEAVY : 4,25 T / 4,4 T* | LIGHT : 3,5 T / 3,65 T HEAVY : 4,25 T / 4,4 T* | LIGHT : 3,5 T / 3,65 T HEAVY : 4,25 T / 4,4 T* |
| Poids Total Roulant Autorisé PTRAC ^(c) | LIGHT : 5,5 T / 5,65 T | LIGHT : 5,5 T / 5,65 T HEAVY : 6 T | LIGHT : 5,5 T / 5,65 T HEAVY : 6 T | LIGHT : 5,5 T / 5,65 T HEAVY : 6 T | LIGHT : 5,5 T / 5,65 T HEAVY : 6 T |
| Poids à Vide en Ordre de Marche PVOM | 2795 | 3005 | 2975 | 2955 | 2965 |
| CHASSIS | | | | | |
| Châssis | FIAT | FIAT | FIAT | FIAT | FIAT |
| Motorisation | 2,0 L - 115 ch ⁽¹⁾ | 2,3 L - 130 ch ⁽²⁾ | 2,3 L - 130 ch ⁽²⁾ | 2,3 L - 130 ch ⁽²⁾ | 2,3 L - 130 ch ⁽²⁾ |
| Puissance administrative (cv) | 7 | 8 | 8 | 8 | 8 |
| Norme anti-pollution | Euro 5+ | Euro 5+ | Euro 5+ | Euro 5+ | Euro 5+ |
| Empattement (m) | 3,8 | 4,035 | 4,035 | 4,035 | 4,035 |
| Voie arrière élargie (m) | 1,98 | 1,98 | 1,98 | 1,98 | 1,98 |
| SOUTE/GARAGE | | | | | |
| Dimensions intérieures (H max X L max) | 87 x 80 | 80 x 60 | 120 x 110 | 110 x 86 | 110 x 114 |
| Accès côté droit en cm (H x L) | 75 x 60 | 55 x 60 | 105 x 87 (en version lits bas = 55 x 87) | 100 x 60 | 100 x 87 |
| Accès côté gauche en cm (H x L) | - | 35 x 65 | 85 x 87 (en version lits bas = 30 x 87) | 75 x 60 | 70 x 87 |
| Chauffé | Oui | Oui | Oui | Oui | Oui |
| CHAUFFAGE | | | | | |
| Type de chauffage | Truma Combi 4 CP PLUS | ALDE | Truma Combi 4 CP PLUS | Truma Combi 4 CP PLUS | Truma Combi 4 CP PLUS |
| DIMENSIONS COUCHAGES | | | | | |
| Lit arrière en mm | 1910 x 1350 | 2x (1980 x 760) | 2x (2050 x 850) ou king size 2060 x 1370 | 1910 x 1400 | 1910 x 1400 |
| Lit d'appoint dinette en mm | 2080 x 800 | 2080 x 1000 | 2080 x 1000 | 2000 x 750 | 2080 x 1000 |
| AUTONOMIE | | | | | |
| Eau propre en litres ^(b) | 120/20 | 120/20 | 120/20 | 120/20 | 120/20 |
| Eaux usées en litres | 90 | 90 | 90 | 90 | 90 |
| Volume réfrigérateur en litres | 149 | 149 | 149 | 135 | 149 |

Toutes les données poids et mesure sont fournies avec une tolérance de plus ou moins 5%.
Châssis Fiat : définition des porteurs différente des définitions commerciales d'origine des constructeurs.
Poids à vide : valeurs indiquées dans le catalogue sur base BV Mécanique, sans PTRAC et moteurs entrée de gamme.

a : Hauteur +45 mm avec châssis Heavy et/ou jantes 16"

b : Le réservoir peut être rempli à une capacité de 120 l. Cette augmentation entraîne une diminution de la charge utile

c : PTAC 3500 → PTRAC 5500 ; 3650 → 5650 ; 4250/4400 → 6000

(1) OPT (supplément de prix) : - Fiat 2,3 L, 130 ch, puissance administrative 8 CV ; - Fiat 2,3 L, 148 ch, puissance administrative 8 CV ; - Fiat 3,0 L, 177 ch, puissance administrative 10 CV

(2) OPT (supplément de prix) : - Fiat 2,3 L, 148 ch, puissance administrative 8 CV ; - Fiat 3,0 L, 177 ch, puissance administrative 10 CV

* Poids Lourds / PTAC = 4250kg (148 ch) / 4400 (178 ch) (option / supplément de prix)

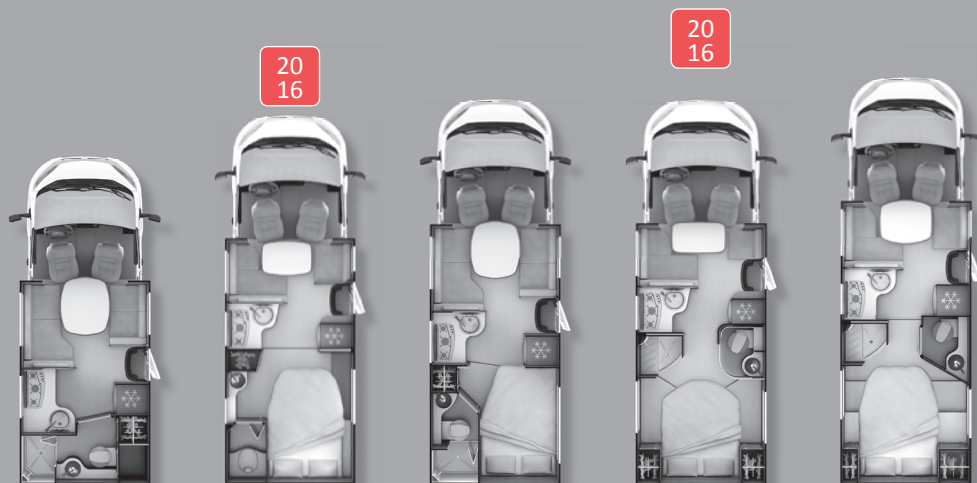
Les accessoires montés en option ou chez le distributeur ne sont pas compris dans la détermination du poids à vide du véhicule. Leur poids est donc à déduire de la charge utile disponible.

SERIE 6F/6FF

CARACTÉRISTIQUES ET PORTEURS PAR MODÈLE

PROFILÉS CHÂSSIS SPÉCIAL FIAT AVEC VOIE ARRIÈRE ÉLARGIE ET LIT PLAFOND (FF)

R



600FF

650FF

676FF

680FF

691FF

| DIMENSION VEHICULE | | | | | |
|---|-------------------------------|-------------------------------|---|---|---|
| Longueur hors tout en m | 5,99 | 6,69 | 6,99 | 6,99 | 7,39 |
| Largeur hors tout en m | 2,35 | 2,35 | 2,35 | 2,35 | 2,35 |
| Largeur hors tout garage en m avec rétroviseurs ouverts | 2,76 | 2,76 | 2,76 | 2,76 | 2,76 |
| Hauteur hors tout en m ^(a) | 2,90 | 2,90 | 2,90 | 2,90 | 2,90 |
| PLACES | | | | | |
| Places ceintures | 2+2 | 2+3 | 2+2 | 2+2 | 2+2 |
| Places carte grise | 4 | 5** | 4 | 4 | 4*** |
| Places repas | 6 | 5 | 6 | 5 | 5 |
| Places couchage (possibles) | 2+2 | 2+2+1 | 2+2 | 2+2 | 2+2 |
| POIDS | | | | | |
| Poids Total Autorisé en Charge PTAC | LIGHT : 3,5 T / 3,65 T | LIGHT : 3,5 T / 3,65 T | LIGHT : 3,5 T / 3,65 T HEAVY : 4,25 T / 4,4 T* | LIGHT : 3,5 T / 3,65 T HEAVY : 4,25 T / 4,4 T* | LIGHT : 3,5 T / 3,65 T HEAVY : 4,25 T / 4,4 T* |
| Poids Total Roulant Autorisé PTRAC ^(c) | LIGHT : 5,5 T / 5,65 T | LIGHT : 5,5 T / 5,65 T | LIGHT : 5,5 T / 5,65 T HEAVY : 6 T | LIGHT : 5,5 T / 5,65 T HEAVY : 6 T | LIGHT : 5,5 T / 5,65 T HEAVY : 6 T |
| Poids à Vide en Ordre de Marche PVOM | 2780 | 2960 | 2935 | 2980 | 3085 |
| CHASSIS | | | | | |
| Châssis | FIAT | FIAT | FIAT | FIAT | FIAT |
| Motorisation | 2,0 L - 115 ch ⁽¹⁾ | 2,0 L - 115 ch ⁽¹⁾ | 2,3 L - 130 ch ⁽²⁾ | 2,3 L - 130 ch ⁽²⁾ | 2,3 L - 130 ch ⁽²⁾ |
| Puissance administrative (cv) | 7 | 7 | 8 | 8 | 8 |
| Norme anti-pollution | Euro 5+ | Euro 5+ | Euro 5+ | Euro 5+ | Euro 5+ |
| Empattement (m) | 3,8 | 3,8 | 4,035 | 4,035 | 4,035 |
| Voie arrière élargie (m) | 1,98 | 1,98 | 1,98 | 1,98 | 1,98 |
| SOUTE/GARAGE | | | | | |
| Dimensions intérieures (H max X L max) | 212 X 60 | 72 x 88 | 64 x 175 | 110 x 86 | 110 x 114 |
| Accès côté droit en cm (H x L) | 162 x 45 | 75 x 60 | 50 x 95 | 100 x 60 | 100 x 87 |
| Accès côté gauche en cm (H x L) | - | - | - | 75 x 60 | 70 x 87 |
| Chauffé | - | Oui | Oui | Oui | Oui |
| CHAUFFAGE | | | | | |
| Type de chauffage | Truma Combi 4 CP PLUS | Truma Combi 4 CP PLUS | Truma Combi 4 CP PLUS | Truma Combi 4 CP PLUS | Truma Combi 4 CP PLUS |
| DIMENSIONS COUCHAGES | | | | | |
| Lit arrière en mm | - | 1930 x 1350 | 1980 x 1350 | 1910 x 1400 | 1910 x 1400 |
| Lit d'appoint dinette en mm | 2080 x 1350 | 1650 x 800 | - | - | - |
| Lit pavillon salon en mm | 1950 x 1350 | 1910 x 1300 | 1910 x 1350 | 1910 x 1300 | 1910 x 1350 |
| AUTONOMIE | | | | | |
| Eau propre en litres ^(b) | 120/20 | 120/20 | 120/20 | 120/20 | 120/20 |
| Eaux usées en litres | 90 | 90 | 90 | 90 | 90 |
| Volume réfrigérateur en litres | 149 | 135 | 149 | 135 | 149 |

Toutes les données poids et mesure sont fournies avec une tolérance de plus ou moins 5%.

Châssis Fiat : définition des porteurs différente des définitions commerciales d'origine des constructeurs.

Poids à vide : valeurs indiquées dans le catalogue sur base BV Mécanique, sans PTRAC et moteurs entrée de gamme.

Hauteur +45 mm avec châssis Heavy et/ou jantes 16"

^a Le réservoir peut être rempli à une capacité de 120 l. Cette augmentation entraîne une diminution de la charge utile

^b PTAC 3500 → PTRAC 5500 ; 3650 → 5650 ; 4250/4400 → 6000

^c (1) OPT (supplément de prix) : - Fiat 2,3 L, 130 ch, puissance administrative 8 CV ; - Fiat 2,3 L, 148 ch, puissance administrative 8 CV ; - Fiat 3,0 L, 177ch, puissance administrative 10 CV

(2) OPT (supplément de prix) : - Fiat 2,3 L, 148 ch, puissance administrative 8 CV ; - Fiat 3,0 L, 177 ch, puissance administrative 10 CV

* Poids Lourds / PTAC = 4250kg (148 ch) / 4400 (178 ch) (option / supplément de prix)


** 5 places; 180ch avec PTRAC (possibilité attelage) = 4 places; PTAC 3650/4250/4400kg = 5 places

*** 4 places; 180ch avec PTRAC (possibilité attelage) = 3 places; PTAC 3650/4250/4400kg = 4 places

SERIE 6F

ÉQUIPEMENTS
ET CONFORT

PROFILÉS CHÂSSIS SPÉCIAL FIAT AVEC VOIE ARRIÈRE ÉLARGIE

|  PROFILÉS | | | | | | |
|--|-----|------------|------|------|------|------|
| | | 640F | 666F | 666F | 680F | 690F |
| CARROSSERIE ET OUVRANTS | | POIDS (KG) | | | | |
| Façade polyester antichocs | | * | * | * | * | * |
| Toit polyester antichocs | | * | * | * | * | * |
| Soubassement plancher polyester - protection extérieure | | * | * | * | * | * |
| Structure de carrosserie plancher avec polyuréthane | | * | * | * | * | * |
| Isolation Styrofoam (toit, paroi, plancher) | | * | * | * | * | * |
| Carrosserie et pare-chocs coloris blanc | | * | * | * | * | * |
| Bas de caisse couleur gris "Champagne" | | * | * | * | * | * |
| Porte cellule sans baie avec fermeture 2 points | | - | * | * | * | * |
| Porte cellule avec baie fixe et fermeture 2 points | | * | - | - | - | - |
| Porte cellule avec baie fixe, poubelle intégrée et fermeture 2 points | 5 | - | O | O | O | O |
| Verrouillage centralisé des portes cellule et cabine | | * | * | * | * | * |
| Baies cellule avec cadre polyuréthane | | * | * | * | * | * |
| Baies cellule double vitrage avec combiné "store moustiquaire" | | * | * | * | * | * |
| Toit ouvrant panoramique cabine | | * | * | * | * | * |
| Grand lanterneau avec habillage bois intérieur | | * | * | * | * | * |
| Lanterneaux transparents avec moustiquaire et occultation | | * | * | * | * | * |
| Eclairage extérieur au-dessus porte cellule | | * | LED | LED | LED | LED |
| Echelle et galerie | 10 | O | O | O | O | O |
| CHAUFFAGE | | | | | | |
| TRUMA Combi 4 avec commande de chauffage CP PLUS | | * | - | * | * | * |
| TRUMA Combi 6 EH (gaz + électrique) avec commande de chauffage CP PLUS | 0,6 | O | - | O | O | O |
| Chauffage central ALDE Confort Plus Arctic avec Frost Control + réglage température chambre | | - | * | - | - | - |
| Plancher chauffant cellule 230 V | 7 | O | O | O | O | O |
| Réservoir d'eaux usées chauffé | 15 | O | O | O | O | O |
| Trappe extérieure de visite chaudière (accès purge, maintenance) | | - | * | * | * | * |
| RANGEMENT | | | | | | |
| Soute/garage avec accès côté gauche et côté droit | | - | - | * | * | * |
| Soute/garage réglable en hauteur | | - | - | - | * | * |
| Soute/garage chauffé | | * | * | * | * | * |
| Eclairage soute fixe | | * | * | * | * | * |
| Douchette extérieure avec eau chaude/eau froide | 1 | O | O | O | O | O |
| CELLULE | | | | | | |
| Mobilier ELEGANCE (moulure bois massif érable) ou MONTALCINO | | * | * | * | * | * |
| Mobilier salon avec équipets (compartiments de rangement) rétroéclairés à LED | | * | * | * | * | * |
| Tissu VALETTA | | * | * | * | * | * |
| Tissus HONFLEUR, OUESSANT, BERGEN, CALVI, PORTO | | O | O | O | O | O |
| Ambiances cuir/TEP tissu polyamide : BOSTON ou CANBERRA ou tissu/TEP : ALABAMA | | O | O | O | O | O |
| Emplacement TV, avec pré-câblage 12 V - coaxial dimensions TV maximum en mm : L520 - H340 - P80 | | - | * | * | * | * |
| Emplacement TV, avec pré-câblage 12 V - coaxial dimensions TV maximum en mm : L470 - H340 - P80 | | * | - | - | - | - |
| Pré-câblage haut-parleurs | | * | * | * | * | * |
| Table salon pied télescopique, déplacement avant/arrière, latéral et rotation | | * | * | * | * | * |
| Table pliante | | O | O | O | O | O |
| Salon : rideaux japonais (sauf baie avant droite des 666F, 680F, 690F) | | * | * | * | * | * |
| Chambre : voilage | | * | * | * | * | * |
| Couvre lit + 6 coussins | 5 | O | O | O | O | O |
| Cloison de séparation rigide coulissante | | * | * | * | * | * |
| Porte de séparation jour/nuit | | - | - | * | * | * |
| Ceinture(s) de sécurité 3 points avec enrouleur cabine et cellule | | 2+2 | 2+2 | 2+2 | 2+2 | 2+2 |
| Repose-tête réglable en hauteur | | * | * | * | * | * |
| Eclairage intérieur cellule (hotte = halogène) | | LED | LED | LED | LED | LED |
| Eclairage d'ambiance salon/cuisine/chambre | | LED | LED | LED | LED | LED |
| Marchepied isolé fixe XL | | - | * | * | * | * |
| Marchepied escamotable électrique | | * | - | - | - | - |
| Vérins de stabilisation (arrière ou dans l'empattement) | 5 | O | O | O | O | O |
| Moustiquaire porte cellule | 4 | O | O | O | O | O |
| Moquette cellule et cabine | 11 | O | O | O | O | O |
| COUCHAGE | | | | | | |
| Lit permanent avec sommier à lattes suspendues et matelas mousse BULTEX® | | * | * | * | * | * |
| Lit permanent réglable en hauteur (≈30 cm) manuellement de l'intérieur, avec mécanisme à sangles | | - | - | - | * | * |
| Tête de lit réglable en inclinaison sur lit permanent | | * | * | * | * | * |
| Pied de lit relevable | | - | - | - | * | * |
| Sommier lit central rétractable | | * | - | - | * | * |
| Lits jumeaux hauts ou bas, au choix | | - | - | * | - | - |
| Pied de lit relevable pour faciliter accès penderie (lits jumeaux hauts) | | - | - | * | - | - |

Châssis Fiat : définition des porteurs différente des définitions commerciales d'origine des constructeurs.

O = Option, * = Origine, - = Non disponible

Les accessoires montés en option ou chez le distributeur ne sont pas compris dans la détermination du poids à vide du véhicule. Leur poids est donc à déduire de la charge utile disponible.

SERIE 6F

ÉQUIPEMENTS ET CONFORT

PROFILÉS CHÂSSIS SPÉCIAL FIAT AVEC VOIE ARRIÈRE ÉLARGIE

| | | PROFILÉS | | | | |
|--|-----|------------|------|------|------|------|
| | | 640F | 665F | 666F | 680F | 690F |
| CUISINE | | POIDS (KG) | | | | |
| Plan de travail revêtu stratifié avec moulure bois massif (ELEGANCE) ou chant plaqué (MONTALCINO) | | • | • | • | • | • |
| Tiroirs avec coulisses à rappel et fermeture centralisée | | • | • | • | • | • |
| Evier Inox gaufré | | • | • | • | • | • |
| Robinet métal laiton avec cartouche céramique | | • | • | • | • | • |
| Plaque de cuisson 3 feux inox gaufré en ligne et allumage piezzo | | - | • | • | • | • |
| Plaque de cuisson 2 feux inox gaufré avec couvercle et allumage piezzo | | • | - | - | - | - |
| Réfrigérateur avec compartiment conservateur et sélection automatique d'énergie | | • | • | • | • | • |
| Obturbateurs grilles du réfrigérateur (pour utilisation hivernale) | | • | • | • | • | • |
| Hotte aspirante | 2,5 | P | P | P | P | P |
| Four 18 litres sans grill | 13 | - | - | - | O | - |
| Four 28 litres avec grill | 15 | O | O | O | - | O |
| SALLE D'EAU | | | | | | |
| Cabinet de toilette avec mobilier en bois | | • | • | • | • | • |
| Accessoires salle de bains en finition chromée | | • | • | • | • | • |
| Salle d'eau centrale XXL avec double séparation | | - | - | • | - | • |
| Douche indépendante de la salle d'eau | | • | - | • | • | • |
| Pommeau de douche avec économiseur d'eau (-22%) | | • | • | • | • | • |
| Etendoir télescopique (sèche-linge) dans toilettes | | - | • | - | - | - |
| Fil à linge | | • | - | • | - | • |
| Vasque inox | | • | • | • | • | • |
| WC à cassette extractible avec poignée télescopique et roulettes | | • | • | • | • | • |
| ENERGIE CONFORT | | | | | | |
| Batterie auxiliaire semi-stationnaire avec coupleur et séparateur (100 Ah) | | • | • | • | • | • |
| 2 ^{ème} batterie cellule | 27 | O | O | O | O | O |
| Tableau de contrôle | | • | • | • | • | • |
| Tableau de fusibles centralisés avec sorties "accessoires" protégées | | • | • | • | • | • |
| Prise extérieure 230 V | | • | • | • | • | • |
| Prise intérieure 230 V | | 2 | 2 | 2 | 2 | 2 |
| Prise intérieure 12 V | | 2 | 2 | 2 | 2 | 2 |
| Prise USB 5 V | | 1 | 1 | 1 | 1 | 1 |
| Inverseur automatique TRUMA, permet de rouler avec le chauffage gaz | 0,7 | P | P | P | P | P |
| EQUIPEMENTS DU PORTEUR | | | | | | |
| Moteur 2.0 litres 115 ch | | • | - | - | - | - |
| Moteur 2.3 litres 130 ch (poids 130 ch / 115 ch) | 35 | O | • | • | • | • |
| Moteur 2.3 litres 150 ch | | O | O | O | O | O |
| Moteur 3.0 litres 180 ch (poids 180 ch / 150 ch) | 50 | O | O | O | O | O |
| Boîte de vitesse robotisée MTA (disponible sur 130 ch, 150 ch et 180 ch) | 15 | O | O | O | O | O |
| Châssis 35L : possibilité PTAC 3,65 T | | • | • | • | • | • |
| Châssis HEAVY : PTAC 4,25 T en 150 ch / PTAC 4,4 T en 180 ch | 50 | - | O | O | O | O |
| Freinage ABS | | • | • | • | • | • |
| ESP avec "Traction ^{4M} " (de série si châssis HEAVY) | 1 | O | O | O | O | O |
| Régulateur de vitesse avec limiteur (limiteur non disponible sur 180 ch et 115 ch) | | P | P | P | P | P |
| Airbag chauffeur | | • | • | • | • | • |
| Airbag passager | 6 | P | P | P | P | P |
| Assistance moteur au démarrage à froid (Blow-by) | | • | • | • | • | • |
| Anti-démarrage SRA | | • | • | • | • | • |
| Feux diurnes | | • | • | • | • | • |
| Feux diurnes à LED | | O | O | O | O | O |
| Phares antibrouillard | | O | O | O | O | O |
| Alternateur renforcé 180 Amp (sauf sur le moteur 2.0 litres 115 ch : l'alternateur est majoré à 150 Amp) | | O | O | O | O | O |
| Rétroviseurs extérieurs électriques et dégivrants | | P | P | P | P | P |
| Jantes Fiat en alliage léger 16" (+ 4,5 cm de hauteur véhicule) | 5 | O | O | O | O | O |
| Attelage ^(a) : 2000 kg maxi sous réserve de respect PTRR (1500 kg avec motorisation 115 ch) - masse option ± 5 kg | | 65 | 70 | 70 | 70 | 70 |
| Porte moto + attelage ^(a) (masse option ± 5 kg) | | 105 | - | - | 110 | - |
| Porte moto ^(a) (masse option ± 5 kg) | | 80 | - | - | 85 | - |
| Kit de réparation de roue | | • | • | • | • | • |
| EQUIPEMENTS DE LA CABINE | | | | | | |
| Portes cabine avec lève-vitre électrique | | • | • | • | • | • |
| Sièges cabine réglables en hauteur | | P | P | P | P | P |
| Sièges cabine d'origine rotatifs habillés tissu cellule | | • | • | • | • | • |
| Climatisation cabine manuelle | | P | P | P | P | P |
| Climatisation cabine automatique | | O | O | O | O | O |
| Habillage tableau de bord Black Piano | | O | O | O | O | O |
| Instruments cerclés chrome | | O | O | O | O | O |
| Volant cuir | | O | O | O | O | O |
| Autoradio PIONEER® : MP3 / Lecteur de CD | 2 | P | P | P | P | P |
| Pré-câblage caméra de recul | | • | • | • | • | • |
| Caméra de recul avec écran de contrôle intégré au tableau de bord | 2,6 | O | O | O | O | O |
| Navigation GPS | 5 | O | O | O | O | O |
| Commande au volant pour radio PIONEER® | | O | O | O | O | O |
| Pare-soleil mécanique | | • | • | • | • | • |
| Vitres et pare-brise teintés | | • | • | • | • | • |
| Stores isothermes à abattant pour portes cabines et sur glissière pour pare-brise | 5 | O | O | O | O | O |
| Habillage extérieur Grand Froid | 5 | O | O | O | O | O |
| Rideaux cabine | | • | • | • | • | • |
| Rétroviseur intérieur | | • | • | • | • | • |

(a) Si attelage : minoration possible place carte grise.

O = Option, • = Origine, - = Non disponible, P = Pack RAPIDO

Les accessoires montés en option ou chez le distributeur ne sont pas compris dans la détermination du poids à vide du véhicule. Leur poids est donc à déduire de la charge utile disponible.

SERIE 6FF

ÉQUIPEMENTS
ET CONFORT

PROFILÉS CHÂSSIS SPÉCIAL FIAT AVEC VOIE ARRIÈRE ÉLARGIE ET LIT PLAFOND (FF)

| R | PROFILÉS | | | | | |
|--|----------|-------------------|-------|-------|-------|-------|
| | | 600FF | 650FF | 676FF | 680FF | 691FF |
| CARROSSERIE ET OUVRANTS | | POIDS (KG) | | | | |
| Façade polyester antichocs | | * | * | * | * | * |
| Toit polyester antichocs | | * | * | * | * | * |
| Soubassement plancher polyester - protection extérieure | | * | * | * | * | * |
| Structure de carrosserie plancher avec polyuréthane | | * | * | * | * | * |
| Isolation Styrofoam (toit, paroi, plancher) | | * | * | * | * | * |
| Carrosserie et pare-chocs coloris blanc | | * | * | * | * | * |
| Bas de caisse couleur gris "Champagne" | | * | * | * | * | * |
| Porte cellule sans baie avec fermeture 2 points | | * | * | * | * | * |
| Porte cellule avec baie fixe, poubelle intégrée et fermeture 2 points | 5 | O | O | O | O | O |
| Verrouillage centralisé des portes cellule et cabine | | * | * | * | * | * |
| Baies cellule avec cadre polyuréthane | | * | * | * | * | * |
| Baies cellule double vitrage avec combiné "store moustiquaire" | | * | * | * | * | * |
| Toit ouvrant panoramique cabine | | * | * | * | * | * |
| Grand lanterneau | | * | * | * | * | * |
| Lanterneaux transparents avec moustiquaire et occultation | | * | * | * | * | * |
| Eclairage extérieur au-dessus porte cellule | | LED | LED | LED | LED | LED |
| Echelle et galerie | 10 | O | O | O | O | O |
| CHAUFFAGE | | | | | | |
| TRUMA Combi 4 avec commande de chauffage CP PLUS | | * | * | * | * | * |
| TRUMA Combi 6 EH (gaz + électrique) avec commande de chauffage CP PLUS | 0,6 | O | O | O | O | O |
| Plancher chauffant cellule 230 V | 7 | O | O | O | O | O |
| Réservoir d'eaux usées chauffé | 15 | O | O | O | O | O |
| Trappe extérieure de visite chaudière (accès purge, maintenance) | | * | * | * | * | * |
| RANGEMENT | | | | | | |
| Soute/garage avec accès côté gauche et côté droit | | - | - | - | * | * |
| Soute/garage réglable en hauteur | | - | - | - | * | * |
| Soute/garage chauffé | | - | * | * | * | * |
| Eclairage soute fixe | | - | * | * | * | * |
| Douchette extérieure avec eau chaude/eau froide | 1 | O | O | O | O | O |
| CELLULE | | | | | | |
| Mobilier ELEGANCE (moulure bois massif érable) ou MONTALCINO | | * | * | * | * | * |
| Tissu VALETTA | | * | * | * | * | * |
| Tissus HONFLEUR, OUessant, BERGEN, CALVI, PORTO | | O | O | O | O | O |
| Ambiances cuir/TEP tissu polyamide : BOSTON ou CANBERRA ou tissu/TEP : ALABAMA | | O | O | O | O | O |
| Emplacement TV, avec pré-câblage 12 V - coaxial dimensions TV maximum en mm : L520 - H340 - P80 | | * | * | * | * | * |
| Emplacement 2 ^{ème} TV dans chambre avec pré-câblage HDMI | | - | * | - | - | - |
| Pré-câblage haut-parleurs | | * | * | * | * | * |
| Table salon pied télescopique, déplacement avant/arrière, latéral et rotation | | * | * | - | - | - |
| Table salon pied fixe, déplacement avant/arrière, latéral et rotation | | - | - | * | * | * |
| Table pliante | | O | O | O | O | O |
| Salon : rideaux japonais (sauf baie avant droite 680FF) | | * | * | * | * | * |
| Chambre : voilage | | - | * | * | * | * |
| Couvre lit + 6 coussins | 5 | - | O | O | O | O |
| Cloison de séparation souple | | - | - | * | - | - |
| Cloison de séparation rigide coulissante | | - | * | - | - | * |
| Ceinture(s) de sécurité 3 points avec enrouleur cabine et cellule | | 2+2 | 2+3 | 2+2 | 2+2 | 2+2 |
| Repose-tête réglable en hauteur | | * | * | * | * | * |
| Eclairage intérieur cellule (hotte = halogène) | | LED | LED | LED | LED | LED |
| Eclairage d'ambiance salon/cuisine/chambre | | LED | LED | LED | LED | LED |
| Marchepied isolé fixe XL | | * | * | * | * | * |
| Vérins de stabilisation (arrière ou dans l'empatement) | 5 | O | O | O | O | O |
| Moustiquaire porte cellule | 4 | O | O | O | O | O |
| Moquette cellule et cabine | 11 | O | O | O | O | O |
| COUCHAGE | | | | | | |
| Lit permanent avec sommier à lattes suspendues et matelas mousse BULTEX® | | - | * | * | * | * |
| Lit permanent réglable en hauteur (≈30 cm) manuellement de l'intérieur, avec mécanisme à sangles | | - | - | - | * | * |
| Tête de lit réglable en inclinaison sur lit permanent | | - | - | - | * | * |
| Pied de lit relevable | | - | - | - | * | * |
| Sommier lit central rétractable | | - | - | - | * | - |
| Lit salon relevable électriquement et débrayable 2 places | | * | * | - | - | - |
| Lit salon relevable mécaniquement 2 places | | - | * | * | * | * |

Châssis Fiat : définition des porteurs différente des définitions commerciales d'origine des constructeurs.

O = Option, * = Origine, - = Non disponible

Les accessoires montés en option ou chez le distributeur ne sont pas compris dans la détermination du poids à vide du véhicule. Leur poids est donc à déduire de la charge utile disponible.

SERIE 6FF

ÉQUIPEMENTS
ET CONFORT

PROFILÉS CHÂSSIS SPÉCIAL FIAT AVEC VOIE ARRIÈRE ÉLARGIE ET LIT PLAFOND (FF)

| | | PROFILÉS | | | | |
|--|-----|------------|-------|-------|-------|-------|
| | | 600FF | 650FF | 676FF | 680FF | 691FF |
| CUISINE | | POIDS (KG) | | | | |
| Plan de travail revêtu stratifié avec moulure bois massif (ELEGANCE) ou chant plaqué (MONTALCINO) | | • | • | • | • | • |
| Tiroirs avec coulisses à rappel et fermeture centralisée | | • | • | • | • | • |
| Évier Inox gaufré | | • | • | • | • | • |
| Robinet métal laiton avec cartouche céramique | | • | • | • | • | • |
| Plaque de cuisson 3 feux inox gaufré en ligne et allumage piezzo | | • | • | • | • | • |
| Réfrigérateur avec compartiment conservateur et sélection automatique d'énergie | | • | • | • | • | • |
| Obturbateurs grilles du réfrigérateur (pour utilisation hivernale) | | • | • | • | • | • |
| Hotte aspirante | 2,5 | P | P | P | P | P |
| Four 18 litres sans grill | 13 | - | O | - | O | - |
| Four 28 litres avec grill | 15 | O | - | O | - | O |
| SALLE D'EAU | | | | | | |
| Cabinet de toilette avec mobilier en bois | | • | • | • | • | • |
| Accessoires salle de bains en finition chromée | | • | • | • | • | • |
| Douche indépendante de la salle d'eau | | - | - | - | - | - |
| Pommeau de douche avec économiseur d'eau (-22%) | | • | • | • | • | • |
| Etendoir télescopique (sèche-linge) dans toilettes | | • | - | • | • | • |
| Fil à linge | | - | • | - | - | - |
| Vasque inox | | • | • | • | • | • |
| WC à cassette extractible avec poignée télescopique et roulettes | | • | • | • | • | • |
| ENERGIE CONFORT | | | | | | |
| Batterie auxiliaire semi-stationnaire avec coupleur et séparateur (100 Ah) | | • | • | • | • | • |
| 2 ^{ème} batterie cellule | 27 | O | O | O | O | O |
| Tableau de contrôle | | • | • | • | • | • |
| Tableau de fusibles centralisés avec sorties "accessoires" protégées | | • | • | • | • | • |
| Prise extérieure 230 V | | • | • | • | • | • |
| Prise intérieure 230 V | | 2 | 2 | 2 | 2 | 2 |
| Prise intérieure 12 V | | 2 | 2 | 2 | 2 | 2 |
| Prise USB 5 V | | 1 | 1 | 1 | 1 | 1 |
| Inverseur automatique TRUMA, permet de rouler avec le chauffage gaz | 0,7 | P | P | P | P | P |
| EQUIPEMENTS DU PORTEUR | | | | | | |
| Moteur 2.0 litres 115 ch | | • | • | - | - | - |
| Moteur 2.3 litres 130 ch (poids 130 ch / 115 ch) | 35 | O | O | • | • | • |
| Moteur 2.3 litres 150 ch | | O | O | O | O | O |
| Moteur 3.0 litres 180 ch (poids 180 ch / 150 ch) | 50 | O | O | O | O | O |
| Boîte de vitesse robotisée MTA (disponible sur 130 ch, 150 ch et 180 ch) | 15 | O | O | O | O | O |
| Châssis 35L : possibilité PTAC 3,65 T | | • | • | • | • | • |
| Châssis HEAVY : PTAC 4,25 T en 150 ch / PTAC 4,4 T en 180 ch | 50 | - | O | O | O | O |
| Freinage ABS | | • | • | • | • | • |
| ESP avec "Traction+" (de série si châssis HEAVY) | 1 | O | O | O | O | O |
| Régulateur de vitesse avec limiteur (limiteur non disponible sur 180 ch et 115 ch) | | P | P | P | P | P |
| Airbag chauffeur | | • | • | • | • | • |
| Airbag passager | 6 | P | P | P | P | P |
| Assistance moteur au démarrage à froid (Blow-by) | | • | • | • | • | • |
| Anti-démarrage SRA | | • | • | • | • | • |
| Feux diurnes | | • | • | • | • | • |
| Feux diurnes à LED | | O | O | O | O | O |
| Phares antibrouillard | | O | O | O | O | O |
| Alternateur renforcé 180 Amp (sauf sur le moteur 2.0 litres 115 ch : l'alternateur est majoré à 150 Amp) | | O | O | O | O | O |
| Rétroviseurs extérieurs électriques et dégivrants | | P | P | P | P | P |
| Jantes Fiat en alliage léger 16" (+ 4,5 cm de hauteur véhicule) | 5 | O | O | O | O | O |
| Attelage ^(a) : 2000 kg maxi sous réserve de respect PTRR (1500 kg avec motorisation 115 ch) - masse option ± 5 kg | | 65 | 65 | 70 | 70 | 70 |
| Porte moto + attelage ^(a) (masse option ± 5 kg) | | 105 | 105 | 110 | 110 | - |
| Porte moto ^(a) (masse option ± 5 kg) | | 80 | 80 | 85 | 85 | - |
| Kit de réparation de roue | | • | • | • | • | • |
| EQUIPEMENTS DE LA CABINE | | | | | | |
| Portes cabine avec lève-vitre électrique | | • | • | • | • | • |
| Sièges cabine réglables en hauteur | | P | P | P | P | P |
| Sièges cabine d'origine rotatifs habillés tissu cellule | | • | • | • | • | • |
| Climatisation cabine manuelle | | P | P | P | P | P |
| Climatisation cabine automatique | | O | O | O | O | O |
| Habillage tableau de bord Black Piano | | O | O | O | O | O |
| Instruments cerclés chrome | | O | O | O | O | O |
| Volant cuir | | O | O | O | O | O |
| Autoradio PIONEER® : MP3 / Lecteur de CD | 2 | P | P | P | P | P |
| Pré-câblage caméra de recul | | • | • | • | • | • |
| Caméra de recul avec écran de contrôle intégré au tableau de bord | 2,6 | O | O | O | O | O |
| Navigation GPS | 5 | O | O | O | O | O |
| Commande au volant pour radio PIONEER® | | O | O | O | O | O |
| Pare-soleil mécanique | | • | • | • | • | • |
| Vitres et pare-brise teintés | | • | • | • | • | • |
| Stores isothermes à abattant pour portes cabines et sur glissière pour pare-brise | 5 | O | O | O | O | O |
| Habillage extérieur Grand Froid | 5 | O | O | O | O | O |
| Rideaux cabine | | • | • | • | • | • |
| Rétroviseur intérieur | | • | • | • | • | • |

(a) Si attelage : minoration possible place carte grise.

O = Option, • = Origine, - = Non disponible, P = Pack RAPIDO

Les accessoires montés en option ou chez le distributeur ne sont pas compris dans la détermination du poids à vide du véhicule. Leur poids est donc à déduire de la charge utile disponible.

SERIE 70FF

DESIGN
EDITION

CARACTÉRISTIQUES ET PORTEURS PAR MODÈLE

PROFILÉS CHÂSSIS FIAT AL-KO AVEC VOIE ARRIÈRE ÉLARGIE ET LIT PLAFOND (FF)

► PENSEZ-Y

Quand vous commandez un RAPIDO, le poids à vide incorpore le poids des équipements de série. Le poids à vide des camping-cars, déterminé en conformité avec la législation en vigueur, comprend le poids du véhicule en ordre de marche avec un chauffeur (75 kg), la bouteille de gaz, les réserves d'eau propre (selon modèle : 20 L) et de carburant remplies à 90% de leur capacité, avec une tolérance de +/- 5% (selon la directive Européenne CE 92/21).

Attention, il appartient à l'utilisateur d'adapter son chargement et le nombre des passagers embarqués en fonction du PTAC, de la charge utile du véhicule et du poids des équipements complémentaires qu'il a installés ou fait installer. Dans le cadre d'un partenariat avec Primagaz, votre Camping-Car vous donne droit à la consignation gratuite d'une bouteille de gaz, sur présentation du coupon prévu à cet effet.



+ ALDE Serie

7065FF



7090FF

| DIMENSION VEHICULE | | |
|---|--|--|
| Longueur hors tout en m | 7,79 | 7,79 |
| Largeur hors tout en m | 2,35 | 2,35 |
| Largeur hors tout garage en m avec rétroviseurs ouverts | 2,76 | 2,76 |
| Hauteur hors tout en m ^(a) | 2,95 | 2,95 |
| PLACES | | |
| Places ceintures | 2+3 | 2+3 |
| Places carte grise | 3* | 4** |
| Places repas | 6 | 6 |
| Places couchage (possibles) | 2+2+1 | 2+2+1 |
| POIDS | | |
| Poids Total Autorisé en Charge PTAC | LIGHT : 3,5 T / 3,7 T HEAVY : 4,4 T | LIGHT : 3,5 T / 3,7 T HEAVY : 4,4 T |
| Poids Total Roulant Autorisé PTR ^(c) | LIGHT : 5,5 T HEAVY : 6 T | LIGHT : 5,5 T HEAVY : 6 T |
| Poids à Vide en Ordre de Marche PVOM | 3220 | 3140 |
| CHASSIS | | |
| Châssis | FIAT AL-KO | FIAT AL-KO |
| Motorisation | 2,3 L - 130 ch ⁽¹⁾ | 2,3 L - 130 ch ⁽¹⁾ |
| Puissance administrative (cv) | 8 | 8 |
| Norme anti-pollution | Euro 5+ | Euro 5+ |
| Empattement (m) | 4,3 | 4,3 |
| Voie arrière élargie (m) | 1,98 | 1,98 |
| SOUTE/GARAGE | | |
| Dimensions intérieures (H max X L max) | 82 x 88 | 110 x 114 |
| Accès côté droit en cm (H x L) | 65 x 87 | 100 x 87 |
| Accès côté gauche en cm (H x L) | 50 x 70 | 70 x 87 |
| Chauffé | Oui | Oui |
| CHAUFFAGE | | |
| Type de chauffage | ALDE | Truma Combi 6 CP PLUS |
| DIMENSIONS COUCHAGES | | |
| Lit arrière en mm | 2x (1980 x 760) | 1910 x 1400 |
| Lit d'appoint dinette en mm | 1550 x 1000 | 1550 x 1000 |
| Lit pavillon salon en mm | 1910 x 1350 | 1910 x 1350 |
| AUTONOMIE | | |
| Eau propre en litres ^(b) | 120/20 | 120/20 |
| Eaux usées en litres | 100 | 100 |
| Volume réfrigérateur en litres | 160 | 160 |

Toutes les données poids et mesure sont fournies avec une tolérance de plus ou moins 5%.

Châssis Fiat : définition des porteurs différente des définitions commerciales d'origine des constructeurs.

Poids à vide : valeurs indiquées dans le catalogue sur base BV Mécanique, sans PTR et moteurs entrée de gamme.

^a Hauteur +45 mm avec châssis Heavy et/ou jantes 16"

^b Le réservoir peut être rempli à une capacité de 120 l. Cette augmentation entraîne une diminution de la charge utile

^c PTAC 3500/3700 → PTR 5500 ; 4400 → 6000

⁽¹⁾ OPT (supplément de prix) : - Fiat 2,3 L, 148 ch, puissance administrative 8 CV; - Fiat 3,0 L, 177 ch, puissance administrative 10 CV

* 3 places sans PTR / 2 places avec PTR (possibilité attelage); 180ch = 2 places; PTAC 3700kg = 4 places; PTAC 4400kg = 5 places

** 4 places sans PTR / 3 places avec PTR (possibilité attelage); 180ch = 3 places sans PTR / 2 places avec PTR; PTAC 3700kg = 4 places; PTAC 4400kg = 5 places

Les accessoires montés en option ou chez le distributeur ne sont pas compris dans la détermination du poids à vide du véhicule. Leur poids est donc à déduire de la charge utile disponible.

SERIE 70FF

ÉQUIPEMENTS
ET CONFORT

PROFILÉS CHÂSSIS FIAT AL-KO AVEC VOIE ARRIÈRE ÉLARGIE ET LIT PLAFOND (FF)

| R ➤ PROFILÉS | | ➤ 7065FF 7090FF | |
|--|-----|-------------------|-----|
| CARROSSERIE ET OUVRANTS | | POIDS (KG) | |
| Façade polyester antichocs | | | • |
| Toit polyester antichocs | | | • |
| Toit polyester à recouvrement | | | • |
| Soubassement plancher polyester - protection extérieure | | | • |
| Structure de carrosserie plancher avec polyuréthane | | | • |
| Isolation Styrofoam (toit, paroi, plancher) | | | • |
| Cabine et bas de caisse "gris métal" | | | • |
| Porte cellule avec baie fixe, poubelle intégrée et fermeture 2 points | | | • |
| Verrouillage centralisé des portes cellule et cabine | | | • |
| Baies cellule avec cadre polyuréthane | | | • |
| Baies cellule double vitrage avec combiné "store moustiquaire" | | | • |
| Toit ouvrant panoramique cabine | | | • |
| Grand lanterneau | | | • |
| Lanterneaux transparents avec moustiquaire et occultation | | | • |
| Eclairage extérieur au-dessus porte cellule | | LED | • |
| Echelle et galerie | 10 | ○ | • |
| CHAUFFAGE | | | |
| TRUMA Combi 6 avec commande de chauffage CP PLUS *seulement sur 7090FF | | | * |
| TRUMA Combi 6 EH (gaz + électrique) avec commande de chauffage CP PLUS *seulement sur 7090FF | 0,6 | | * |
| Chauffage central ALDE Confort Plus Arctic avec Frost Control + réglage température chambre *seulement sur 7065FF | | | * |
| Plancher chauffant cellule 230 V | 7 | ○ | • |
| Réservoir d'eaux usées chauffé | | | • |
| Trappe extérieure de visite chaudière (accès purge, maintenance) | | | • |
| RANGEMENT | | | |
| Soute/garage avec accès côté gauche et côté droit *seulement sur 7090FF | | | * |
| Soute/garage réglable en hauteur *seulement sur 7090FF | | | * |
| Soute/garage chauffé | | | • |
| Eclairage soute type baladeuse à LED | | | • |
| Douchette extérieure avec eau chaude/eau froide | | | • |
| CELLULE | | | |
| Mobilier ELEGANCE LUXE (moulure bois massif érable/porte brillante) ou MONTALCINO brillant | | | • |
| Tissu VALETTA | | | • |
| Tissus HONFLEUR, OUESSANT, BERGEN, CALVI, PORTO | | | • |
| Ambiances cuir/TEP tissu polyamide : BOSTON ou CANBERRA ou tissu/TEP : ALABAMA | | | ○ |
| Emplacement TV, avec pré-câblage 12 V - coaxial dimensions TV maximum en mm : L520 - H340 - P80 | | | • |
| Emplacement 2 ^{ème} TV dans chambre avec pré-câblage HDMI | | | • |
| Haut-parleurs en cellule | | | • |
| Table salon pied télescopique, déplacement avant/arrière, latéral et rotation | | | • |
| Table pliante | | | ○ |
| Salon : rideaux store bateau | | | • |
| Chambre : voilage | | | • |
| Couvre lit + 6 coussins | | | • |
| Cloison de séparation rigide coulissante | | | • |
| Porte de séparation jour/nuit *seulement sur 7090FF | | | *3 |
| Ceinture(s) de sécurité 3 points avec enrouleur cabine et cellule | | 2+3 | • |
| Repose-tête réglable en hauteur | | | • |
| Eclairage intérieur cellule (hotte = halogène) | | LED | • |
| Eclairage penderie | | | • |
| Eclairage d'ambiance luxe salon/cuisine/chambre avec variateur | | LED | • |
| Marchepied isolé fixe XL | | | • |
| Vérins de stabilisation (arrière ou dans l'empattement) | 5 | | • |
| Vérins de stabilisation spécifiques PL (si PTAC >= 4,4 T)* | | | * |
| Moustiquaire porte cellule | | | • |
| Moquette cellule | 9 | ○ | • |
| Moquette cabine | | | • |
| COUCHAGE | | | |
| Lit permanent avec sommier à lattes suspendues et matelas mousse BULTEX® | | | • |
| Lit permanent réglable en hauteur (≈30 cm) manuellement de l'intérieur, avec mécanisme à sangles *seulement sur 7090FF | | | * |
| Tête de lit réglable en inclinaison sur lit permanent | | | • |
| Pied de lit relevable *seulement sur 7090FF | | | * |
| Lit salon relevable mécaniquement 2 places | | | • |
| CUISINE | | POIDS (KG) | |
| Plan de travail revêtu stratifié avec moulure bois massif (ELEGANCE) ou chant plaqué (MONTALCINO) | | | • |
| Eclairage sous le plan de travail et baie cuisine | | | LED |
| Tiroirs avec coulisses à rappel et fermeture centralisée | | | • |
| Evier Inox gaufré | | | • |
| 2 ^{ème} évier avec poubelle et égouttoir | | | • |
| Robinet métal laiton avec cartouche céramique | | | • |
| Plaque de cuisson 3 feux inox gaufré avec deux couvercles et allumage piezzo | | | • |
| Plaque de cuisson 2 feux inox gaufré avec couvercle et allumage piezzo | | | ○ |
| Réfrigérateur avec compartiment conservateur et sélection automatique d'énergie | | | • |
| Obturbateurs grilles du réfrigérateur (pour utilisation hivernale) | | | • |
| Hotte aspirante | | | • |
| Four 28 litres avec grill | 15 | ○ | • |
| SALLE D'EAU | | | |
| Cabinet de toilette avec mobilier en bois | | | • |
| Accessoires salle de bains en finition chromée | | | • |
| Salle d'eau centrale XXL avec double séparation *seulement sur 7090FF | | | * |
| Douche indépendante de la salle d'eau *seulement sur 7090FF | | | * |
| Pommeau de douche avec économiseur d'eau (-22%) | | | • |
| Etendoir télescopique (sèche-linge) dans toilettes *seulement sur 7065FF | | | * |
| Fil à linge *seulement sur 7090FF | | | * |
| Vasque inox | | | • |
| WC à cassette extractible avec poignée télescopique et roulettes | | | • |
| ENERGIE CONFORT | | | |
| Batterie auxiliaire semi-stationnaire avec coupleur et séparateur (100 Ah) | | | ○ |
| 2 ^{ème} batterie cellule | 27 | ○ | • |
| Tableau de contrôle digital | | | • |
| Tableau de fusibles centralisés avec sorties "accessoires" protégées | | | • |
| Prise extérieure 230 V | | | • |
| Prise intérieure 230 V | | | 4 |
| Prise intérieure 12 V | | | 3 |
| Prise USB 5 V | | | 1 |
| Inverseur automatique TRUMA, permet de rouler avec le chauffage gaz | | | • |
| EQUIPEMENTS DU PORTEUR | | | |
| Moteur 2.3 litres 130 ch | | | • |
| Moteur 2.3 litres 150 ch | | | ○ |
| Moteur 3.0 litres 180 ch (poids 180 ch /150 ch) | 50 | ○ | • |
| Boîte de vitesse robotisée MTA | 15 | ○ | • |
| Châssis 35L : possibilité PTAC 3,7 T | | | • |
| Châssis HEAVY : PTAC 4,4 T en 150 ch et 180 ch | 50 | ○ | • |
| Freinage ABS | | | • |
| ESP avec "Traction" (de série si châssis HEAVY) | 1 | ○ | • |
| Régulateur de vitesse avec limiteur (limiteur non disponible sur 180 ch) | | | • |
| Airbag chauffeur | | | • |
| Airbag passager | | | • |
| Assistance moteur au démarrage à froid (Blow-by) | | | • |
| Anti-démarrage SRA | | | • |
| Feux diurnes | | | • |
| Feux diurnes à LED | | | ○ |
| Phares antibrouillard | | | ○ |
| Alternateur renforcé 180 Amp | | | ○ |
| Rétroviseurs extérieurs électriques et dégivrants | | | • |
| Suspensions arrière à roues indépendantes (AL-KO) | | | • |
| Jantes SCORPION en alliage léger : LIGHT (3,5 T ou 3,7 T) = 15" / HEAVY (4,4 T) = 16" (+ 4,5 cm de hauteur véhicule) | | | ○ |
| Attelage ^(a) : 2000 kg maxi sous réserve de respect PTR - masse option ± 5 kg | | | 70 |
| Porte moto + attelage ^(a) (masse option ± 5 kg) | | | 110 |
| Porte moto ^(a) (masse option ± 5 kg) | | | 85 |
| Kit de réparation de roue | | | • |
| EQUIPEMENTS DE LA CABINE | | | |
| Portes cabine avec lève-vitre électrique | | | • |
| Sièges cabine réglables en hauteur | | | • |
| Sièges cabine d'origine rotatifs habillés tissu cellule | | | • |
| Climatisation cabine manuelle | | | • |
| Climatisation cabine automatique | | | ○ |
| Habillage tableau de bord Black Piano | | | ○ |
| Instruments cerclés chrome | | | • |
| Volant cuir | | | ○ |
| Autoradio PIONEER® Multimédia 2Din : DVD / DivX / MP3 | | | • |
| Caméra de recul avec écran de contrôle intégré au tableau de bord | | | • |
| Navigation GPS | 5 | ○ | • |
| Commande au volant pour radio PIONEER® | | | ○ |
| Pare-soleil mécanique | | | • |
| Vitres et pare-brise teintés | | | • |
| Stores isothermes à abattant pour portes cabines et sur glissière pour pare-brise | | | • |
| Habillage extérieur Grand Froid | 5 | ○ | • |
| Rétroviseur intérieur | | | • |

Châssis Fiat : définition des porteurs différente des définitions commerciales d'origine des constructeurs.

(a) Si attelage : minoration possible place carte grise.

○ = Option, • = Origine, - = Non disponible

Les accessoires montés en option ou chez le distributeur ne sont pas compris dans la détermination du poids à vide du véhicule. Leur poids est donc à déduire de la charge utile disponible.

SERIE 8F

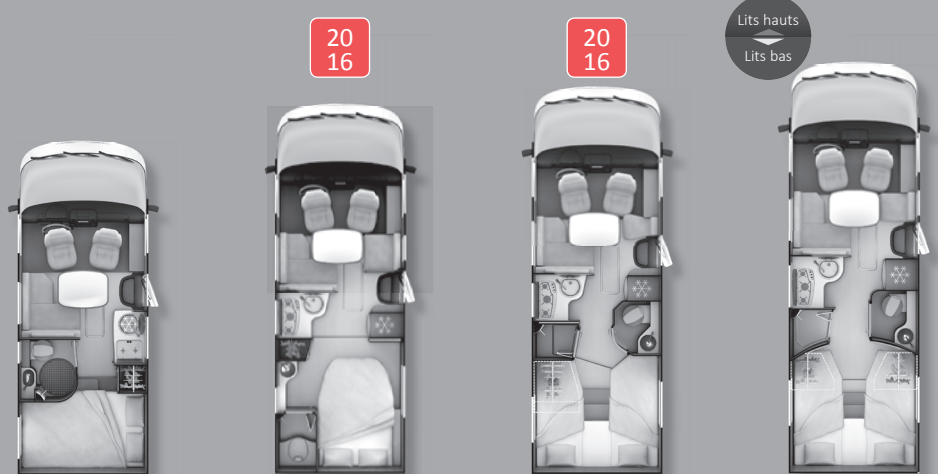
CARACTÉRISTIQUES ET PORTEURS PAR MODÈLE

INTÉGRAUX CHÂSSIS FIAT AVEC VOIE ARRIÈRE ÉLARGIE

► PENSEZ-Y

Quand vous commandez un RAPIDO, le poids à vide incorpore le poids des équipements de série. Le poids à vide des camping-cars, déterminé en conformité avec la législation en vigueur, comprend le poids du véhicule en ordre de marche avec un chauffeur (75 kg), la bouteille de gaz, les réserves d'eau propre (selon modèle : 20 L) et de carburant remplies à 90% de leur capacité, avec une tolérance de +/- 5% (selon la directive Européenne CE 92/21).

Attention, il appartient à l'utilisateur d'adapter son chargement et le nombre des passagers embarqués en fonction du PTAC, de la charge utile du véhicule et du poids des équipements complémentaires qu'il a installés ou fait installer. Dans le cadre d'un partenariat avec Primagaz, votre Camping-Car vous donne droit à la consignation gratuite d'une bouteille de gaz, sur présentation du coupon prévu à cet effet.



803F

850F

855F

866F

| DIMENSION VEHICULE | | | | |
|---|-------------------------------|-------------------------------|---|---|
| Longueur hors tout en m | 5,99 | 6,69 | 6,99 | 7,39 |
| Largeur hors tout en m | 2,35 | 2,35 | 2,35 | 2,35 |
| Largeur hors tout garage en m avec rétroviseurs ouverts | 2,76 | 2,76 | 2,76 | 2,76 |
| Hauteur hors tout en m ^(a) | 2,89 | 2,89 | 2,89 | 2,89 |
| PLACES | | | | |
| Places ceintures | 2+2 | 2+3 | 2+2 | 2+2 |
| Places carte grise | 4 | 5** | 4*** | 4**** |
| Places repas | 4 | 5 | 5 | 5 |
| Places couchage (possibles) | 2+2 | 2+2 ^(d) | 2+2 | 2+2 |
| POIDS | | | | |
| Poids Total Autorisé en Charge PTAC | LIGHT : 3,5 T / 3,65 T | LIGHT : 3,5 T / 3,65 T | LIGHT : 3,5 T / 3,65 T HEAVY : 4,25 T / 4,4 T* | LIGHT : 3,5 T / 3,65 T HEAVY : 4,25 T / 4,4 T* |
| Poids Total Roulant Autorisé PTR ^(c) | LIGHT : 5,5 T / 5,65 T | LIGHT : 5,5 T / 5,65 T | LIGHT : 5,5 T / 5,65 T HEAVY : 6 T | LIGHT : 5,5 T / 5,65 T HEAVY : 6 T |
| Poids à Vide en Ordre de Marche PVOM | 2950 | 3025 | 3080 | 3145 |
| CHASSIS | | | | |
| Châssis | FIAT | FIAT | FIAT | FIAT |
| Motorisation | 2,0 L - 115 ch ⁽¹⁾ | 2,0 L - 115 ch ⁽¹⁾ | 2,3 L - 130 ch ⁽²⁾ | 2,3 L - 130 ch ⁽²⁾ |
| Puissance administrative (cv) | 7 | 7 | 8 | 8 |
| Norme anti-pollution | Euro 5+ | Euro 5+ | Euro 5+ | Euro 5+ |
| Empattement (m) | 3,45 | 3,8 | 4,035 | 4,035 |
| Voie arrière élargie (m) | 1,98 | 1,98 | 1,98 | 1,98 |
| SOUTE/GARAGE | | | | |
| Dimensions intérieures (H max X L max) | 125 x 133,5 | 95 x 86 | 125 x 86 | 125 x 114 |
| Accès côté droit en cm (H x L) | 110 x 60 | 85 x 60 | 115 x 87 | 115 x 87 (en version lits bas = 65 x 87) |
| Accès côté gauche en cm (H x L) | 75 x 55 | - | 75 x 60 | 85 x 87 (en version lits bas = 35 x 87) |
| Chauffé | Oui | Oui | Oui | Oui |
| CHAUFFAGE | | | | |
| Type de chauffage | Truma Combi 6 CP PLUS | Truma Combi 6 CP PLUS | Truma Combi 6 CP PLUS | Truma Combi 6 CP PLUS |
| DIMENSIONS COUCHAGES | | | | |
| Lit arrière en mm | 2030 x 1350 | 1930 x 1350 | (1980 x 850) + (1900 x 850) ou king size 2060 x 1370 | 2x (2050 x 850) ou king size 2060 x 1370 |
| Lit de cabine escamotable en mm | 1910 x 1400 | 1910 x 1400 | 1910 x 1400 | 1910 x 1400 |
| AUTONOMIE | | | | |
| Eau propre en litres ^(b) | 120/20 | 120/20 | 120/20 | 120/20 |
| Eaux usées en litres | 120 | 120 | 120 | 120 |
| Volume réfrigérateur en litres | 100/106 | 135 | 135 | 160 |

Toutes les données poids et mesure sont fournies avec une tolérance de plus ou moins 5%.
Châssis Fiat : définition des porteurs différente des définitions commerciales d'origine des constructeurs.
Poids à vide : valeurs indiquées dans le catalogue sur base BV Mécanique, sans PTR et moteurs entrée de gamme.
Hauteur +45 mm avec châssis Heavy et/ou jantes 16"

^a Le réservoir peut-être rempli à une capacité de 120 L et 140 L pour 883F. Cette augmentation entraîne une diminution de la charge utile

^c PTAC 3500 → PTR 5500 ; 3650 → 5650 ; 4250/4400 → 6000

^d 5 places couchage (option)

⁽¹⁾ OPT (supplément de prix) : - Fiat 2,3 L, 130 ch, puissance administrative 8 CV ;

- Fiat 2,3 L, 148 ch, puissance administrative 8 CV ; - Fiat 3,0 L, 177 ch, puissance administrative 10 CV

⁽²⁾ OPT (supplément de prix) : - Fiat 2,3 L, 148 ch, puissance administrative 8 CV ;

- Fiat 3,0 L, 177 ch, puissance administrative 10 CV

* Poids Lourds / PTAC = 4250kg (148 ch) / 4400 (178 ch) (option / supplément de prix)

** 5 places sans PTR / 4 places avec PTR (possibilité attelage) ; 180 ch = 4 places / 180ch MTA avec PTR = 3 places ; PTAC 3650/4250/4400kg = 5 places

*** 4 places ; 180ch avec PTR (possibilité attelage) = 3 places ; PTAC 3650/4250/4400kg = 4 places

**** 4 places sans PTR / 3 places avec PTR (possibilité attelage) ; 180 ch = 3 places sans PTR / 2 places avec PTR ; PTAC 3650/4250/4400kg = 4 places

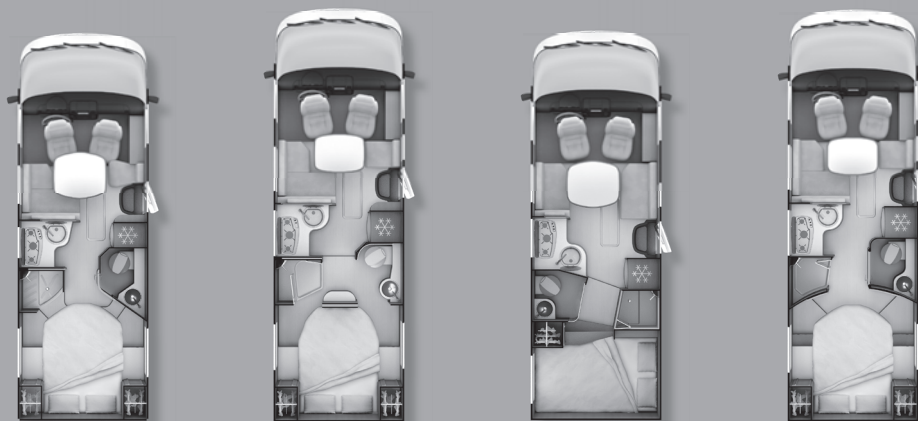
***** 4 places sans PTR / 3 places avec PTR (possibilité attelage) ; 180 ch = 2 places ; PTAC 3650/4250/4400kg = 4 places

Les accessoires montés en option ou chez le distributeur ne sont pas compris dans la détermination du poids à vide du véhicule. Leur poids est donc à déduire de la charge utile disponible.

SERIE 8F

CARACTÉRISTIQUES ET PORTEURS PAR MODÈLE

INTÉGRAUX CHÂSSIS FIAT AVEC VOIE ARRIÈRE ÉLARGIE



880F

881F

883F

890F

| DIMENSION VEHICULE | | | | |
|---|---|---|---|---|
| Longueur hors tout en m | 6,99 | 7,39 | 6,99 | 7,39 |
| Largeur hors tout en m | 2,35 | 2,35 | 2,35 | 2,35 |
| Largeur hors tout garage en m avec rétroviseurs ouverts | 2,76 | 2,76 | 2,76 | 2,76 |
| Hauteur hors tout en m ^(a) | 2,89 | 2,89 | 2,89 | 2,89 |
| PLACES | | | | |
| Places ceintures | 2+2 | 2+2 | 2+2 | 2+2 |
| Places carte grise | 4*** | 4**** | 4*** | 4***** |
| Places repas | 5 | 5 | 4 | 5 |
| Places couchage (possibles) | 2+2 | 2+2 | 2+2 | 2+2 |
| POIDS | | | | |
| Poids Total Autorisé en Charge PTAC | LIGHT : 3,5 T / 3,65 T HEAVY : 4,25 T / 4,4 T* | LIGHT : 3,5 T / 3,65 T HEAVY : 4,25 T / 4,4 T* | LIGHT : 3,5 T / 3,65 T HEAVY : 4,25 T / 4,4 T* | LIGHT : 3,5 T / 3,65 T HEAVY : 4,25 T / 4,4 T* |
| Poids Total Roulant Autorisé PTRA ^(c) | LIGHT : 5,5 T / 5,65 T HEAVY : 6 T | LIGHT : 5,5 T / 5,65 T HEAVY : 6 T | LIGHT : 5,5 T / 5,65 T HEAVY : 6 T | LIGHT : 5,5 T / 5,65 T HEAVY : 6 T |
| Poids à Vide en Ordre de Marche PVOM | 3080 | 3140 | 3080 | 3145 |
| CHASSIS | | | | |
| Châssis | FIAT | FIAT | FIAT | FIAT |
| Motorisation | 2,3 L - 130 ch ⁽²⁾ | 2,3 L - 130 ch ⁽²⁾ | 2,3 L - 130 ch ⁽²⁾ | 2,3 L - 130 ch ⁽²⁾ |
| Puissance administrative (cv) | 8 | 8 | 8 | 8 |
| Norme anti-pollution | Euro 5+ | Euro 5+ | Euro 5+ | Euro 5+ |
| Empattement (m) | 4,035 | 4,035 | 4,035 | 4,035 |
| Voie arrière élargie (m) | 1,98 | 1,98 | 1,98 | 1,98 |
| SOUTE/GARAGE | | | | |
| Dimensions intérieures (H max X L max) | 116 x 114 | 116 x 102 | 116 x 99 | 116 x 114 |
| Accès côté droit en cm (H x L) | 110 x 87 | 110 x 87 | 110 x 87 | 110 x 87 |
| Accès côté gauche en cm (H x L) | 75 x 60 | 70 x 87 | 70 x 87 | 70 x 87 |
| Chauffé | Oui | Oui | Oui | Oui |
| CHAUFFAGE | | | | |
| Type de chauffage | Truma Combi 6 CP PLUS | Truma Combi 6 CP PLUS | Truma Combi 6 CP PLUS | Truma Combi 6 CP PLUS |
| DIMENSIONS COUCHAGES | | | | |
| Lit arrière en mm | 1910 x 1400 | 1870 x 1400 | 2070 x 1350 | 1910 x 1400 |
| Lit de cabine escamotable en mm | 1910 x 1400 | 1910 x 1400 | 1910 x 1400 | 1910 x 1400 |
| AUTONOMIE | | | | |
| Eau propre en litres ^(b) | 120/20 | 120/20 | 140/20 | 120/20 |
| Eaux usées en litres | 120 | 120 | 120 | 120 |
| Volume réfrigérateur en litres | 135 | 160 | 160 | 160 |

Toutes les données poids et mesure sont fournies avec une tolérance de plus ou moins 5%.
Châssis Fiat : définition des porteurs différente des définitions commerciales d'origine des constructeurs.
Poids à vide : valeurs indiquées dans le catalogue sur base BV Mécanique, sans PTRA et moteurs entrée de gamme.
Hauteur +45 mm avec châssis Heavy et/ou jantes 16"

^a Le réservoir peut-être rempli à une capacité de 120 L et 140 L pour 883F. Cette augmentation entraîne une diminution de la charge utile

^c PTAC 3500 → PTRA 5500 ; 3650 → 5650 ; 4250/4400 → 6000

^d 5 places couchage (option)

(1) OPT (supplément de prix) : - Fiat 2,3 L, 130 ch, puissance administrative 8 CV ;

- Fiat 2,3 L, 148 ch, puissance administrative 8 CV ; - Fiat 3,0 L, 177 ch, puissance administrative 10 CV

(2) OPT (supplément de prix) : - Fiat 2,3 L, 148 ch, puissance administrative 8 CV ;

- Fiat 3,0 L, 177 ch, puissance administrative 10 CV

* Poids Lourds / PTAC = 4250kg (148 ch) / 4400 (178 ch) (option / supplément de prix)

** 5 places sans PTRA / 4 places avec PTRA (possibilité attelage) ; 180 ch = 4 places / 180ch MTA avec PTRA = 3 places ; PTAC 3650/4250/4400kg = 5 places

*** 4 places ; 180ch avec PTRA (possibilité attelage) = 3 places ; PTAC 3650/4250/4400kg = 4 places

**** 4 places sans PTRA / 3 places avec PTRA (possibilité attelage) ; 180 ch = 3 places sans PTRA / 2 places avec PTRA ; PTAC 3650/4250/4400kg = 4 places

***** 4 places sans PTRA / 3 places avec PTRA (possibilité attelage) ; 180 ch = 2 places ; PTAC 3650/4250/4400kg = 4 places

SERIE 8F

ÉQUIPEMENTS
ET CONFORT

INTÉGRAUX CHÂSSIS FIAT AVEC VOIE ARRIÈRE ÉLARGIE

| R | INTÉGRAUX | | | | | | | | |
|--|-----------|-------------------|------|------|------|------|------|------|------|
| | | 803F | 850F | 855F | 866F | 880F | 881F | 883F | 890F |
| CARROSSERIE ET OUVRANTS | | POIDS (KG) | | | | | | | |
| Façade polyester antichocs | | * | * | * | * | * | * | * | * |
| Toit polyester antichocs | | * | * | * | * | * | * | * | * |
| Soubassement plancher polyester - protection extérieure | | * | * | * | * | * | * | * | * |
| Structure de carrosserie plancher avec polyuréthane | | * | * | * | * | * | * | * | * |
| Isolation Styrofoam (toit, paroi, plancher) | | * | * | * | * | * | * | * | * |
| Bas de caisse couleur gris "Champagne" | | * | * | * | * | * | * | * | * |
| Porte cellule sans baie | | * | * | * | * | * | * | * | * |
| Porte cellule avec baie fixe, poubelle intégrée et fermeture 2 points | 5 | O | O | O | O | O | O | O | O |
| Verrouillage centralisé des portes cellule et cabine | | * | * | * | * | * | * | * | * |
| Baies cellule avec cadre polyuréthane | | * | * | * | * | * | * | * | * |
| Baies cellule double vitrage avec combiné "store moustiquaire" | | * | * | * | * | * | * | * | * |
| Grand lanterneau avec habillage bois intérieur | | * | * | * | * | * | * | * | * |
| Lanterneaux transparents avec moustiquaire et occultation | | * | * | * | * | * | * | * | * |
| Eclairage extérieur au-dessus porte cellule | | LED | LED | LED | LED | LED | LED | LED | LED |
| Echelle et galerie | 10 | O | O | O | O | O | O | O | O |
| CHAUFFAGE | | | | | | | | | |
| TRUMA Combi 6 avec commande de chauffage CP PLUS | | * | * | * | * | * | * | * | * |
| TRUMA Combi 6 EH (gaz + électrique) avec commande de chauffage CP PLUS | 0,6 | O | O | O | O | O | O | O | O |
| Plancher chauffant cellule 230 V | 7 | O | O | O | O | O | O | O | O |
| Chauffage additionnel cabine WEBASTO 2 Kw | 8 | O | O | O | O | O | O | O | O |
| Réservoir d'eaux usées chauffé | 15 | O | O | O | O | O | O | O | O |
| RANGEMENT | | | | | | | | | |
| Casiers de rangement intérieurs sous plancher (volume en L) | | 80 | 80 | 110 | 110 | 110 | 110 | 110 | 110 |
| Tiroir de rangement extérieur coulissant (volume = 45 L et charge maxi = 50 kg) | 18 | O | O | O | O | O | O | O | O |
| Soute/garage avec accès côté gauche et côté droit | | * | - | * | * | * | * | * | * |
| Soute/garage réglable en hauteur | | * | - | - | - | * | * | - | * |
| Soute/garage chauffé | | * | * | * | * | * | * | * | * |
| Eclairage soute fixe | | * | * | * | * | * | * | * | * |
| Douchette extérieure avec eau chaude/eau froide | 1 | O | O | O | O | O | O | O | O |
| CELLULE | | | | | | | | | |
| Mobilier ELEGANCE (moulure bois massif érable) ou MONTALCINO | | * | * | * | * | * | * | * | * |
| Mobilier salon avec équipets (compartiments de rangement) rétroéclairés à LED | | * | * | * | * | * | * | * | * |
| Tissu VALETTA | | * | * | * | * | * | * | * | * |
| Tissus HONFLEUR, OUESSANT, BERGEN, CALVI, PORTO | | O | O | O | O | O | O | O | O |
| Ambiances cuir/TEP tissu polyamide : BOSTON ou CANBERRA ou tissu/TEP : ALABAMA | | O | O | O | O | O | O | O | O |
| Emplacement TV, avec pré-câblage 12 V - coaxial dimensions TV maximum en mm : L520 - H340 - P80 | | - | * | * | * | * | * | * | * |
| Emplacement TV, avec pré-câblage 12 V - coaxial dimensions TV maximum en mm : L380 - H355 - P80 | | * | - | - | - | - | - | - | - |
| Emplacement 2 ^{ème} TV dans chambre avec pré-câblage HDMI | | - | - | - | - | - | * | - | - |
| Pré-câblage haut-parleurs | | * | * | * | * | * | * | * | * |
| Table salon pied fixe, déplacement avant/arrière, latéral et rotation | | * | * | * | * | * | * | * | * |
| Table pliante | | O | O | O | O | O | O | O | O |
| Salon : rideaux japonais (sauf baie avant droite des 880F, 881F) | | * | * | * | * | * | * | * | * |
| Chambre : voilage | | * | * | * | * | * | * | * | * |
| Couvre lit + 6 coussins | 5 | O | O | O | O | O | O | O | O |
| Cloison de séparation souple | | * | - | - | - | - | - | - | - |
| Cloison de séparation rigide coulissante | | - | * | * | * | * | * | - | * |
| Porte de séparation jour/nuit | | - | - | * | * | - | - | * | * |
| Ceinture(s) de sécurité 3 points avec enrouleur cabine et cellule | | 2+2 | 2+3 | 2+2 | 2+2 | 2+2 | 2+2 | 2+2 | 2+2 |
| Repose-tête réglable en hauteur | | * | * | * | * | * | * | * | * |
| Eclairage intérieur cellule (hotte = halogène) | | LED | LED | LED | LED | LED | LED | LED | LED |
| Eclairage d'ambiance salon/cuisine/chambre | | LED | LED | LED | LED | LED | LED | LED | LED |
| Marchepied isolé fixe | | * | * | * | * | * | * | * | * |
| Vérins de stabilisation (arrière ou dans l'empatement) | 5 | O | O | O | O | O | O | O | O |
| Moustiquaire porte cellule | 4 | O | O | O | O | O | O | O | O |
| Moquette cellule et cabine | 11 | O | O | O | O | O | O | O | O |
| COUCHAGE | | | | | | | | | |
| Lit permanent avec sommier à lattes suspendues et matelas mousse BULTEX® | | * | * | * | * | * | * | * | * |
| Lit permanent réglable en hauteur (≈30 cm) manuellement de l'intérieur, avec mécanisme à sangles | | - | - | - | - | * | * | - | * |
| Lit permanent réglable en hauteur (≈20 cm) manuellement | | * | - | - | - | - | - | - | - |
| Tête de lit réglable en inclinaison sur lit permanent | | - | - | - | - | * | * | - | - |
| Pied de lit relevable | | - | - | - | - | * | * | - | * |
| Sommier lit central rétractable | | - | - | - | - | - | - | - | - |
| Lits jumeaux hauts ou bas, au choix | | - | - | - | * | - | - | - | - |
| Pied de lit relevable pour faciliter accès penderie (lits jumeaux hauts) | | - | - | * | * | - | - | - | - |
| Lit de cabine avec sommier à lattes, matelas BULTEX®, escamotable assisté par vérins | | * | * | * | * | * | * | * | * |

Châssis Fiat : définition des porteurs différente des définitions commerciales d'origine des constructeurs.

O = Option, * = Origine, - = Non disponible

Les accessoires montés en option ou chez le distributeur ne sont pas compris dans la détermination du poids à vide du véhicule. Leur poids est donc à déduire de la charge utile disponible.

SERIE 8F

ÉQUIPEMENTS ET CONFORT

INTÉGRAUX CHÂSSIS FIAT AVEC VOIE ARRIÈRE ÉLARGIE

| | | INTÉGRAUX | | | | | | | |
|--|------------|-----------|-----------|-----------|-----------|-----------|-----------|-----------|-----------|
| | | 803F | 850F | 855F | 866F | 890F | 881F | 893F | 890F |
| CUISINE | | | | | | | | | |
| | POIDS (KG) | | | | | | | | |
| Plan de travail revêtu stratifié avec moulure bois massif (ELEGANCE) ou chant plaqué (MONTALCINO) | | • | • | • | • | • | • | • | • |
| Tiroirs avec coulisses à rappel et fermeture centralisée | | • | • | • | • | • | • | • | • |
| Evier Inox gaufré | | • | • | • | • | • | • | • | • |
| Robinet métal laiton avec cartouche céramique | | • | • | • | • | • | • | • | • |
| Plaque de cuisson 3 feux inox gaufré en ligne et allumage piezzo | | • | • | • | • | • | • | • | • |
| Réfrigérateur avec compartiment conservateur et sélection automatique d'énergie | | • | • | • | • | • | • | • | • |
| Obturbateurs grilles du réfrigérateur (pour utilisation hivernale) | | • | • | • | • | • | • | • | • |
| Hotte aspirante | 2,5 | P | P | P | P | P | P | P | P |
| Four 18 litres sans grill | 13 | - | O | O | - | O | - | - | - |
| Four 28 litres avec grill | 15 | O | - | - | O | - | O | O | O |
| SALLE D'EAU | | | | | | | | | |
| Cabinet de toilette avec mobilier en bois | | • | • | • | • | • | • | • | • |
| Accessoires salle de bains en finition chromée | | • | • | • | • | • | • | • | • |
| Salle d'eau centrale XXL avec double séparation | | - | - | • | • | - | • | - | • |
| Douche indépendante de la salle d'eau | | - | • | • | • | • | • | • | • |
| Pommeau de douche avec économiseur d'eau (-22%) | | • | • | • | • | • | • | • | • |
| Caillebotis bois dans douche | | • | - | - | - | - | - | - | - |
| Etendoir télescopique (sèche-linge) dans toilettes | | - | - | - | - | • | - | - | - |
| Fil à linge | | - | • | • | • | - | - | - | - |
| Vasque inox | | - | • | • | • | • | • | • | • |
| Vasque blanche | | • | - | - | - | - | - | - | - |
| WC à cassette extractible avec poignée télescopique et roulettes | | • | • | • | • | • | • | • | • |
| ENERGIE CONFORT | | | | | | | | | |
| Batterie auxiliaire semi-stationnaire avec coupleur et séparateur (100 Ah) | | • | • | • | • | • | • | • | • |
| 2 ^{ème} batterie cellule | 27 | O | O | O | O | O | O | O | O |
| Tableau de contrôle | | • | • | • | • | • | • | • | • |
| Tableau de fusibles centralisés avec sorties "accessoires" protégées | | • | • | • | • | • | • | • | • |
| Prise extérieure 230 V | | • | • | • | • | • | • | • | • |
| Prise intérieure 230 V | | 2 | 2 | 2 | 2 | 2 | 2 | 2 | 2 |
| Prise intérieure 12 V | | 2 | 2 | 2 | 2 | 2 | 3 | 2 | 2 |
| Prise USB 5 V | | 1 | 1 | 1 | 1 | 1 | 1 | 1 | 1 |
| Inverseur automatique TRUMA, permet de rouler avec le chauffage gaz | | P | P | P | P | P | P | P | P |
| EQUIPEMENTS DU PORTEUR | | | | | | | | | |
| Moteur 2.0 litres 115 ch | | • | • | - | - | - | - | - | - |
| Moteur 2.3 litres 130 ch (poids 130 ch /115 ch) | 35 | O | O | • | • | • | • | • | • |
| Moteur 2.3 litres 150 ch | | O | O | O | O | O | O | O | O |
| Moteur 3.0 litres 180 ch (poids 180 ch /150 ch) | 50 | O | O | O | O | O | O | O | O |
| Boite de vitesse robotisée MTA (disponible sur 130 ch, 150 ch et 180 ch) | 15 | O | O | O | O | O | O | O | O |
| Châssis 35L : possibilité PTAC 3,65 T | | • | • | • | • | • | • | • | • |
| Châssis HEAVY : PTAC 4,25 T en 150 ch / PTAC 4,4 T en 180 ch | 50 | - | O | O | O | O | O | O | O |
| Freinage ABS | | • | • | • | • | • | • | • | • |
| ESP avec "Traction" (de série si châssis HEAVY) | 1 | O | O | O | O | O | O | O | O |
| Régulateur de vitesse avec limiteur (limiteur non disponible sur 180 ch et 115 ch) | | P | P | P | P | P | P | P | P |
| Airbag chauffeur | | • | • | • | • | • | • | • | • |
| Airbag passager | 6 | P | P | P | P | P | P | P | P |
| Assistance moteur au démarrage à froid (Blow-by) | | • | • | • | • | • | • | • | • |
| Anti-démarrage SRA | | • | • | • | • | • | • | • | • |
| Feux diurnes | | • | • | • | • | • | • | • | • |
| Feux diurnes à LED | | Pack LOOK | Pack LOOK | Pack LOOK | Pack LOOK | Pack LOOK | Pack LOOK | Pack LOOK | Pack LOOK |
| Phares antibrouillard | | • | • | • | • | • | • | • | • |
| Alternateur renforcé 180 Amp (sauf sur le moteur 2.0 litres 115 ch : l'alternateur est majoré à 150 Amp) | | O | O | O | O | O | O | O | O |
| Rétroviseurs extérieurs type bus : électriques et dégivrants / coloris noir | | P | P | P | P | P | P | P | P |
| Rétroviseurs extérieurs type bus : électriques, dégivrants et double vision /coloris blanc | | Pack LOOK | Pack LOOK | Pack LOOK | Pack LOOK | Pack LOOK | Pack LOOK | Pack LOOK | Pack LOOK |
| Jantes Fiat en alliage léger 16" (+ 4,5 cm de hauteur véhicule) | 5 | O | O | O | O | O | O | O | O |
| Attelage ^(a) : 2000 kg maxi sous réserve de respect PTRR (1500 kg avec motorisation 115 ch) - masse option ± 5 kg | | 65 | 65 | 70 | 70 | 70 | 70 | 70 | 70 |
| Porte moto + attelage ^(a) (masse option ± 5 kg) | | 105 | 105 | 110 | 110 | 110 | 110 | 110 | 110 |
| Porte moto ^(a) (masse option ± 5 kg) | | 80 | 80 | 85 | 85 | 85 | 85 | 85 | 85 |
| Kit de réparation de roue | | • | • | • | • | • | • | • | • |
| EQUIPEMENTS DE LA CABINE | | | | | | | | | |
| Porte chauffeur avec lève-vitre électrique | | • | • | • | • | • | • | • | • |
| Sièges cabine réglables en hauteur | | P | P | P | P | P | P | P | P |
| Sièges cabine d'origine rotatifs habillés tissu cellule | | • | • | • | • | • | • | • | • |
| Climatisation cabine manuelle | | P | P | P | P | P | P | P | P |
| Climatisation cabine automatique | | O | O | O | O | O | O | O | O |
| Habillage tableau de bord Black Piano | | O | O | O | O | O | O | O | O |
| Instruments cerclés chrome | | O | O | O | O | O | O | O | O |
| Volant cuir | | O | O | O | O | O | O | O | O |
| Autoradio PIONEER® : MP3 / Lecteur de CD | 2 | P | P | P | P | P | P | P | P |
| Pré-câblage caméra de recul | | • | • | • | • | • | • | • | • |
| Caméra de recul avec écran de contrôle intégré au tableau de bord | 2,6 | O | O | O | O | O | O | O | O |
| Navigation GPS | 5 | O | O | O | O | O | O | O | O |
| Commande au volant pour radio PIONEER® | | O | O | O | O | O | O | O | O |
| Pare-soleil mécanique | | • | • | • | • | • | • | • | • |
| Vitres et pare-brise teintés | | • | • | • | • | • | • | • | • |
| Stores isothermes coulissant sur rail en cabine | | • | • | • | • | • | • | • | • |
| Habillage extérieur Grand Froid | 5 | O | O | O | O | O | O | O | O |
| Baies cabine latérales double vitrage | 10 | O | O | O | O | O | O | O | O |
| Sans lit cabine, avec pied de table salon rétractable pour position lit | | O | O | O | O | O | O | O | O |

(a) Si attelage : minoration possible place carte grise.

O = Option, • = Origine, - = Non disponible, P = Pack RAPIDO

Les accessoires montés en option ou chez le distributeur ne sont pas compris dans la détermination du poids à vide du véhicule. Leur poids est donc à déduire de la charge utile disponible.

SERIE 80dF

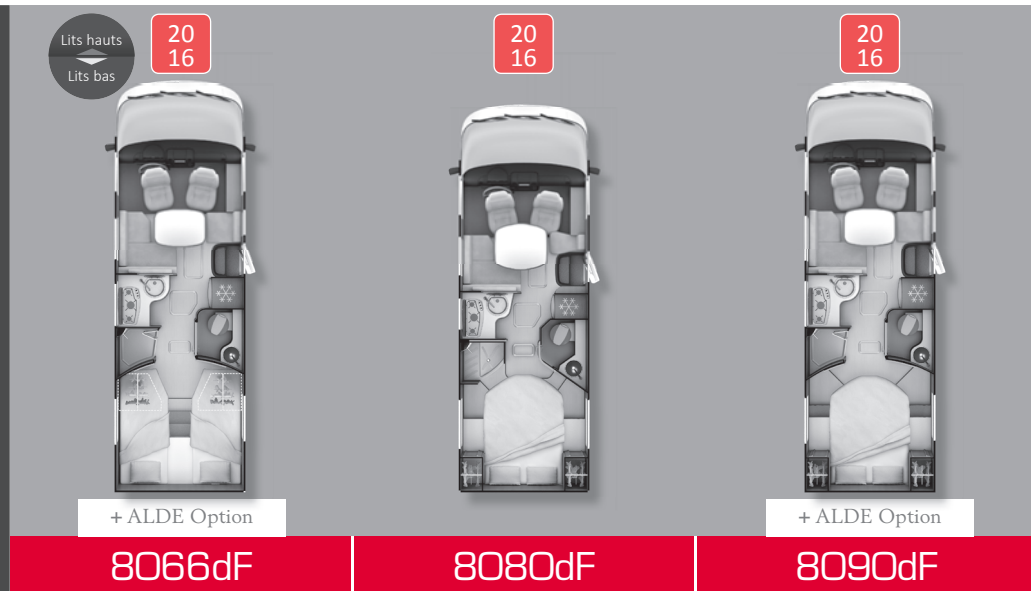
CARACTÉRISTIQUES ET PORTEURS PAR MODÈLE

INTÉGRAUX CHÂSSIS FIAT AL-KO AVEC VOIE ARRIÈRE ÉLARGIE ET DOUBLE PLANCHER RANGEMENT

► PENSEZ-Y

Quand vous commandez un RAPIDO, le poids à vide incorpore le poids des équipements de série. Le poids à vide des camping-cars, déterminé en conformité avec la législation en vigueur, comprend le poids du véhicule en ordre de marche avec un chauffeur (75 kg), la bouteille de gaz, les réserves d'eau propre (selon modèle : 20 L) et de carburant remplies à 90% de leur capacité, avec une tolérance de +/- 5% (selon la directive Européenne CE 92/21).

Attention, il appartient à l'utilisateur d'adapter son chargement et le nombre des passagers embarqués en fonction du PTAC, de la charge utile du véhicule et du poids des équipements complémentaires qu'il a installés ou fait installer. Dans le cadre d'un partenariat avec Primagaz, votre Camping-Car vous donne droit à la consignation gratuite d'une bouteille de gaz, sur présentation du coupon prévu à cet effet.



| DIMENSION VEHICULE | | | |
|---|--|--|--|
| Longueur hors tout en m | 7,39 | 6,99 | 7,39 |
| Largeur hors tout en m | 2,35 | 2,35 | 2,35 |
| Largeur hors tout garage en m avec rétroviseurs ouverts | 2,76 | 2,76 | 2,76 |
| Hauteur hors tout en m ^(a) | 2,89 | 2,89 | 2,89 |
| PLACES | | | |
| Places ceintures | 2+2 | 2+2 | 2+2 |
| Places carte grise | 4* | 4** | 4* |
| Places repas | 5 | 5 | 5 |
| Places couchage (possibles) | 2+2 | 2+2 | 2+2 |
| POIDS | | | |
| Poids Total Autorisé en Charge PTAC | LIGHT : 3,5 T / 3,7 T HEAVY : 4,4 T | LIGHT : 3,5 T / 3,7 T HEAVY : 4,4 T | LIGHT : 3,5 T / 3,7 T HEAVY : 4,4 T |
| Poids Total Roulant Autorisé PTR A ^(c) | LIGHT : 5,5 T HEAVY : 6 T | LIGHT : 5,5 T HEAVY : 6 T | LIGHT : 5,5 T HEAVY : 6 T |
| Poids à Vide en Ordre de Marche PVOM | 3140 | 3080 | 3140 |
| CHASSIS | | | |
| Châssis | FIAT AL-KO | FIAT AL-KO | FIAT AL-KO |
| Motorisation | 2,3 L - 130 ch ⁽¹⁾ | 2,3 L - 130 ch ⁽¹⁾ | 2,3 L - 130 ch ⁽¹⁾ |
| Puissance administrative (cv) | 8 | 8 | 8 |
| Norme anti-pollution | Euro 5+ | Euro 5+ | Euro 5+ |
| Empattement (m) | 4,3 | 4,04 | 4,3 |
| Voie arrière élargie (m) | 1,98 | 1,98 | 1,98 |
| DOUBLE PLANCHER RANGEMENT | | | |
| Dimensions intérieures du rangement principal | (De 17,5 - 20) x 75 x 210 | (De 17,5 - 20) x 75 x 210 | (De 17,5 - 20) x 75 x 210 |
| Accès côté droit en cm (H x L) | 72 x 23 | 72 x 23 | 72 x 23 |
| Accès côté gauche en cm (H x L) | 2x (72 x 23) | (72 x 23) + (47 x 23) | 2x (72 x 23) |
| Chauffé | Oui | Oui | Oui |
| SOUTE/GARAGE | | | |
| Dimensions intérieures (H max X L max) | 130 x 103 | 120 x 103 | 120 x 103 |
| Accès côté droit en cm (H x L) | 122 x 89 (en version lits bas = 72 x 89) | 117 x 89 | 117 x 89 |
| Accès côté gauche en cm (H x L) | 72 x 89 (en version lits bas = 47 x 89) | 72 x 89 | 72 x 89 |
| Chauffé | Oui | Oui | Oui |
| CHAUFFAGE | | | |
| Type de chauffage | Truma Combi 6 CP PLUS (OPTION ALDE) | Truma Combi 6 CP PLUS | Truma Combi 6 CP PLUS (OPTION ALDE) |
| DIMENSIONS COUCHAGES | | | |
| Lit arrière en mm | 2x (2050 x 850) ou king size 2060 x 1370 | 1910 x 1400 | 1910 x 1400 |
| Lit de cabine escamotable en mm | 1910 x 1400 | 1910 x 1400 | 1910 x 1400 |
| AUTONOMIE | | | |
| Eau propre en litres ^(b) | 130/20 | 130/20 | 130/20 |
| Eaux usées en litres | 110 | 110 | 110 |
| Volume réfrigérateur en litres | 160 | 135 | 160 |

Toutes les données poids et mesure sont fournies avec une tolérance de plus ou moins 5%.

Châssis Fiat : définition des porteurs différente des définitions commerciales d'origine des constructeurs.

Poids à vide : valeurs indiquées dans le catalogue sur base BV Mécanique, sans PTR A et moteurs entrée de gamme.

^a Hauteur +45 mm avec châssis Heavy et/ou jantes 16"

^b Le réservoir peut être rempli à une capacité de 130 l. Cette augmentation entraîne une diminution de la charge utile

^c PTAC 3500/3700 → PTR A 5500 ; 4400 → 6000

⁽¹⁾ OPT (supplément de prix) : - Fiat 2,3 L, 148 ch, puissance administrative 8 CV ; - Fiat 3,0 L, 177 ch, puissance administrative 10 CV

* 4 places sans PTR A / 3 places avec PTR A (possibilité attelage) ; 180 ch = 3 places / 180 ch MTA avec PTR A = 2 places ; PTAC 3700/4400kg = 4 places

** 4 places ; 180 ch = 4 places sans PTR A / 3 places avec PTR A ; PTAC 3700/4400kg = 4 places

Les accessoires montés en option ou chez le distributeur ne sont pas compris dans la détermination du poids à vide du véhicule. Leur poids est donc à déduire de la charge utile disponible.

SERIE 80dF

ÉQUIPEMENTS
ET CONFORT

INTÉGRAUX CHÂSSIS FIAT AL-KO AVEC VOIE ARRIÈRE ÉLARGIE ET DOUBLE PLANCHER RANGEMENT

INTÉGRAUX

| CARROSSERIE ET OUVRANTS | POIDS (KG) | |
|---|------------|-----|
| Façade polyester antichocs | | • |
| Toit polyester antichocs | | • |
| Soubassement plancher polyester - protection extérieure | | • |
| Structure de carrosserie plancher avec polyuréthane | | • |
| Isolation Styrofoam (toit, paroi, plancher) | | • |
| Bas de caisse couleur gris "Champagne" | | • |
| Porte cellule sans baie | | • |
| Porte cellule avec baie fixe, poubelle intégrée et fermeture 2 points | 5 | ○ |
| Verrouillage centralisé des portes cellule et cabine | | • |
| Baies cellule avec cadre polyuréthane | | • |
| Baies cellule double vitrage avec combiné "store moustiquaire" | | • |
| Grand lanterneau avec habillage bois intérieur | | • |
| Lanterneaux transparents avec moustiquaire et occultation | | • |
| Eclairage extérieur au-dessus porte cellule | | LED |
| Echelle et galerie | 10 | ○ |

| CHAUFFAGE | | |
|---|-----|---|
| TRUMA Combi 6 avec commande de chauffage CP PLUS | | • |
| TRUMA Combi 6 EH (gaz + électrique) avec commande de chauffage CP PLUS | 0,6 | ○ |
| Chauffage central ALDE Confort Plus Arctic avec Frost Control + réglage température chambre *en option sur 8066dF et 8090dF | 55 | * |
| Plancher chauffant cellule ALDE à eau chaude (disponible seulement avec option ALDE) *en option sur 8066dF et 8090dF | 8 | * |
| Chauffage additionnel cabine WEBASTO 2 Kw | 8 | ○ |
| Réservoir d'eaux usées chauffé | | • |

| RANGEMENT | | |
|--|---|---|
| Double plancher rangement traversant avec accès extérieur et intérieur | | • |
| Double plancher chauffé | | • |
| Soute/garage avec accès côté gauche et côté droit | | • |
| Soute/garage réglable en hauteur *seulement sur 8080dF et 8090dF | | * |
| Soute/garage chauffé | | • |
| Eclairage soute fixe | | • |
| Douchette extérieure avec eau chaude/eau froide | 1 | ○ |

| CELLULE | | |
|---|-----|-----|
| Mobilier ELEGANCE (moulure bois massif érable) ou MONTALCINO | | • |
| Mobilier salon avec équipets (compartiments de rangement) rétroéclairés à LED | | • |
| TissuValetta | | • |
| Tissus Honfleur, Ouessant, Bergen, Calvi, Porto | | ○ |
| Ambiances cuir/TEP tissu polyamide : Boston ou Canberra ou tissu/TEP : Alabama | | ○ |
| Emplacement TV, avec pré-câblage 12 V - coaxial dimensions TV maximum en mm : L520 - H340 - P80 | | • |
| Pré-câblage haut-parleurs | | • |
| Table salon pied fixe, déplacement avant/arrière, latéral et rotation | | • |
| Table pliante | | ○ |
| Salon : rideaux japonais (sauf baie avant droite 8080dF) | | • |
| Chambre : voilage | | • |
| Couvre lit + 6 coussins | 5 | ○ |
| Cloison de séparation rigide coulissante | | • |
| Porte de séparation jour/nuit *seulement sur 8066dF et 8090dF | | * |
| Ceinture(s) de sécurité 3 points avec enrouleur cabine et cellule | 2+2 | ○ |
| Repose-tête réglable en hauteur | | • |
| Eclairage intérieur cellule (hotte = halogène) | | LED |
| Eclairage d'ambiance salon/cuisine/chambre | | LED |
| Marchepied isolé fixe XL | | • |
| Vérins de stabilisation (arrière ou dans l'empattement) | 5 | ○ |
| Vérins de stabilisation spécifiques PL (si PTAC >= 4,4 T)* | | * |
| Moustiquaire porte cellule | 4 | ○ |
| Moquette cellule et cabine | 11 | ○ |

| COUCHAGE | | |
|--|--|---|
| Lit permanent avec sommier à lattes suspendues et matelas mousse BULTEX® | | • |
| Lit permanent réglable en hauteur (≈30 cm) manuellement de l'intérieur, avec mécanisme à sangles *seulement sur 8080dF et 8090dF | | * |
| Tête de lit réglable en inclinaison sur lit permanent *seulement sur 8080dF | | * |
| Pied de lit relevable *seulement sur 8080dF et 8090dF | | * |
| Sommier lit central rétractable *seulement sur 8080dF | | * |
| Lits jumeaux hauts ou bas, au choix (TRUMA = lits hauts) *seulement sur 8066dF | | * |
| Pied de lit relevable pour faciliter accès penderie (lits jumeaux hauts) *seulement sur 8066dF | | * |
| Lit de cabine avec sommier à lattes, matelas BULTEX®, escamotable assisté par vérins | | • |

8066dF | 8080dF | 8090dF

| CUISINE | POIDS (KG) | |
|---|------------|---|
| Plan de travail revêtu stratifié avec moulure bois massif (ELEGANCE) ou chant plaqué (MONTALCINO) | | • |
| Tiroirs avec coulisses à rappel et fermeture centralisée | | • |
| Evier Inox gaufré | | • |
| Robinet métal laiton avec cartouche céramique | | • |
| Plaque de cuisson 3 feux inox gaufré en ligne et allumage piezzo | | • |
| Réfrigérateur avec compartiment conservateur et sélection automatique d'énergie | | • |
| Obturbateurs grilles du réfrigérateur (pour utilisation hivernale) | | • |
| Hotte aspirante | 2,5 | P |
| Four 18 litres sans grill *en option sur 8080dF | | * |
| Four 28 litres avec grill *en option sur 8066dF et 8090dF | 13 | * |
| | 15 | * |

| SALLE D'EAU | | |
|---|--|---|
| Cabinet de toilette avec mobilier en bois | | • |
| Accessoires salle de bains en finition chromée | | • |
| Salle d'eau centrale XXL avec double séparation *seulement sur 8066dF et 8090dF | | * |
| Douche indépendante de la salle d'eau | | • |
| Pommeau de douche avec économiseur d'eau (-22%) | | • |
| Etendoir télescopique (sèche-linge) dans toilettes *seulement sur 8080dF | | * |
| Fil à linge *seulement sur 8066dF et 8090dF | | * |
| Vasque inox | | • |
| WC à cassette extractible avec poignée télescopique et roulettes | | • |

| ENERGIE CONFORT | | |
|--|----|---|
| Batterie auxiliaire semi-stationnaire avec coupleur et séparateur (100 Ah) | | • |
| 2 ^{ème} batterie cellule | 27 | ○ |
| Tableau de contrôle | | • |
| Tableau de fusibles centralisés avec sorties "accessoires" protégées | | • |
| Prise extérieure 230 V | | • |
| Prise intérieure 230 V | | 2 |
| Prise intérieure 12 V | | 2 |
| Prise USB 5 V | | 1 |
| Inverseur automatique TRUMA, permet de rouler avec le chauffage gaz | | P |

| EQUIPEMENTS DU PORTEUR | | |
|--|----|-----------|
| Moteur 2.3 litres 130 ch | | • |
| Moteur 2.3 litres 150 ch | | ○ |
| Moteur 3.0 litres 180 ch (poids 180 ch /150 ch) | 50 | ○ |
| Boîte de vitesse robotisée MTA | 15 | ○ |
| Châssis 35L : possibilité PTAC 3,7 T | | ○ |
| Châssis HEAVY : PTAC 4,4 T en 150 ch et 180 ch | 50 | ○ |
| Freinage ABS | | • |
| ESP avec "Traction" (de série si châssis HEAVY) | 1 | ○ |
| Régulateur de vitesse avec limiteur (limiteur non disponible sur 180 ch) | | P |
| Airbag chauffeur | | • |
| Airbag passager | 6 | P |
| Assistance moteur au démarrage à froid (Blow-by) | | • |
| Anti-démarrage SRA | | • |
| Feux diurnes | | • |
| Feux diurnes à LED | | • |
| Phares antibrouillard | | • |
| Alternateur renforcé 180 Amp | | ○ |
| Rétroviseurs extérieurs type bus : électriques et dégivrants / coloris noir | | P |
| Rétroviseurs extérieurs type bus : électriques, dégivrants et double vision /coloris blanc | | Pack LOOK |
| Suspensions avant renforcées si HEAVY | | • |
| Suspensions arrières Air Premium x2 (version HEAVY 4,4 T seulement) | 45 | ○ |
| Suspensions avant/arrières Air Premium x4 (version HEAVY 4,4 T seulement) = Full AIR | 55 | ○ |
| Suspensions arrières ALC AL-KO | 20 | ○ |
| Suspensions arrière à roues indépendantes (AL-KO) | | • |
| Jantes SCORPION en alliage léger : LIGHT (3,5 T ou 3,7 T) = 15" / HEAVY (4,4 T) = 16" (+ 4,5 cm de hauteur véhicule) | | ○ |
| Attelage ^(a) : 2000 kg maxi sous réserve de respect PTR - masse option ± 5 kg | | 53 |
| Porte moto + attelage ^(a) (masse option ± 5 kg) | | 100 |
| Porte moto ^(a) (masse option ± 5 kg) | | 65 |
| Kit de réparation de roue | | • |

| EQUIPEMENTS DE LA CABINE | | |
|---|-----|---|
| Porte chauffeur avec lève-vitre électrique | | • |
| Sièges cabine réglables en hauteur | | P |
| Sièges cabine d'origine rotatifs habillés tissu cellule | | • |
| Climatisation cabine manuelle | | P |
| Climatisation cabine automatique | | ○ |
| Habillage tableau de bord Black Piano | | ○ |
| Instruments cerclés chrome | | ○ |
| Volant cuir | | • |
| Autoradio PIONEER® : MP3 / Lecteur de CD | 2 | P |
| Pré-câblage caméra de recul | | • |
| Caméra de recul avec écran de contrôle intégré au tableau de bord | 2,6 | ○ |
| Navigation GPS | 5 | ○ |
| Commande au volant pour radio PIONEER® | | ○ |
| Pare-soleil mécanique | | • |
| Vitres et pare-brise teintés | | • |
| Stores isothermes coulissant sur rail en cabine | | • |
| Habillage extérieur Grand Froid | 5 | ○ |
| Baies cabine latérales double vitrage | 10 | ○ |
| Sans lit cabine, avec pied de table salon rétractable pour position lit | | ○ |

Châssis Fiat : définition des porteurs différente des définitions commerciales d'origine des constructeurs.

(a) Si attelage : minoration possible place carte grise.

○ = Option, • = Origine, - = Non disponible, P = Pack RAPIDO

SERIE 90dF

DESIGN
EDITION

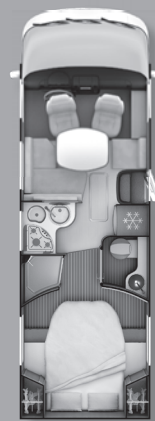
CARACTÉRISTIQUES ET PORTEURS PAR MODÈLE

INTÉGRAUX CHÂSSIS FIAT AL-KO AVEC VOIE ARRIÈRE ÉLARGIE ET DOUBLE PLANCHER RANGEMENT

➤ PENSEZ-Y

Quand vous commandez un RAPIDO, le poids à vide incorpore le poids des équipements de série. Le poids à vide des camping-cars, déterminé en conformité avec la législation en vigueur, comprend le poids du véhicule en ordre de marche avec un chauffeur (75 kg), la bouteille de gaz, les réserves d'eau propre (selon modèle : 20 L) et de carburant remplies à 90% de leur capacité, avec une tolérance de +/- 5% (selon la directive Européenne CE 92/21).

Attention, il appartient à l'utilisateur d'adapter son chargement et le nombre des passagers embarqués en fonction du PTAC, de la charge utile du véhicule et du poids des équipements complémentaires qu'il a installés ou fait installer. Dans le cadre d'un partenariat avec Primagaz, votre Camping-Car vous donne droit à la consignation gratuite d'une bouteille de gaz, sur présentation du coupon prévu à cet effet.



+ ALDE Option (d)

9048dF

9060dF Mobily

9090dF

| DIMENSION VEHICULE | | | |
|---|--|---|--|
| Longueur hors tout en m | 6,49 | 7,39 | 7,39 |
| Largeur hors tout en m | 2,35 | 2,35 | 2,35 |
| Largeur hors tout garage en m avec rétroviseurs ouverts | 2,76 | 2,76 | 2,76 |
| Hauteur hors tout en m ^(a) | 2,86 | 2,86 | 2,86 |
| PLACES | | | |
| Places ceintures | 2+2 | 2+2 | 2+2 |
| Places carte grise | 4 | 3** | 3** |
| Places repas | 8 | 5 | 5 |
| Places couchage (possibles) | 2+2 | 2+2 | 2+2 |
| POIDS | | | |
| Poids Total Autorisé en Charge PTAC | LIGHT : 3,5 T / 3,7 T HEAVY : 4,4 T | LIGHT : 3,5 T / 3,7 T HEAVY : 4,4 T* | LIGHT : 3,5 T / 3,7 T ^(d) HEAVY : 4,4 T* |
| Poids Total Roulant Autorisé PTR ^(c) | LIGHT : 5,5 T HEAVY : 6 T | LIGHT : 5,5 T HEAVY : 6 T | LIGHT : 5,5 T HEAVY : 6 T |
| Poids à Vide en Ordre de Marche PVOM | 3100 | 3230 | 3230 |
| CHASSIS | | | |
| Châssis | FIAT AL-KO | FIAT AL-KO | FIAT AL-KO |
| Motorisation | 2,3 L - 130 ch ⁽¹⁾ | 2,3 L - 130 ch ⁽¹⁾ | 2,3 L - 130 ch ⁽¹⁾ |
| Puissance administrative (cv) | 8 | 8 | 8 |
| Norme anti-pollution | Euro 5+ | Euro 5+ | Euro 5+ |
| Empattement (m) | 3,8 | 4,305 | 4,305 |
| Voie arrière élargie (m) | 1,98 | 1,98 | 1,98 |
| DOUBLE PLANCHER RANGEMENT | | | |
| Hauteur intérieure en cm | De 17,5 - 20 | De 17,5 - 20 | De 17,5 - 20 |
| Accès côté droit en cm (H x L) | 100 x 20 | 40 x 20 | 40 x 20 |
| Accès côté gauche en cm (H x L) | 125 x 20 | 170 x 20 | 170 x 20 |
| Chauffé | - | - | - / ALDE = Oui |
| SOUTE/GARAGE | | | |
| Dimensions intérieures (H max X L max) | 32 x 115 | 100 x 118 | 118 x 118 |
| Accès côté droit en cm (H x L) | - | 85 x 87 | 110 x 87 |
| Accès côté gauche en cm (H x L) | 21 x 115 | 55 x 75 | 70 x 87 |
| Chauffé | - | Oui | Oui |
| CHAUFFAGE | | | |
| Type de chauffage | Truma Combi 6 CP PLUS | Truma Combi 6 CP PLUS | Truma Combi 6 CP PLUS (OPTION ALDE) |
| DIMENSIONS COUCHAGES | | | |
| Lit arrière en mm | - | 1900 x 1500 ou 2x (2000 x 750) | 1930 x 1400 |
| Lit d'appoint dinette en mm | 2080 x 1600 | - | - |
| Lit de cabine escamotable en mm | 1910 x 1400 | 1910 x 1400 | 1910 x 1400 |
| AUTONOMIE | | | |
| Eau propre en litres | 120/20 ^(b) | 120/20 ^(b) | 120/20 ^(b) |
| Eaux usées en litres | 100 | 100 | 100 |
| Volume réfrigérateur en litres | 160 | 160 | 160 |

Toutes les données poids et mesure sont fournies avec une tolérance de plus ou moins 5%.

Châssis Fiat : définition des porteurs différente des définitions commerciales d'origine des constructeurs.

Poids à vide : valeurs indiquées dans le catalogue sur base BV Mécanique, sans PTR et moteurs entrée de gamme.

^a Hauteur +45 mm avec châssis Heavy et/ou jantes 16"

^b Le réservoir peut être rempli à une capacité de 120 l. Cette augmentation entraîne une diminution de la charge utile.

^c PTAC 3500/3700 → PTR 5500 ; 4400 → 6000

^d Option ALDE oblige PTAC = 3700 ou 4400 kg non détarable

⁽¹⁾ OPT (supplément de prix) : - Fiat 2,3 L, 148 ch, puissance administrative 8 CV ; - Fiat 3,0, L 177 ch, puissance administrative 10 CV

* 9060/9090/9094 : Fiat HEAVY 3,0L/177ch non détarable à 3,5T

** 3 places sans PTR / 2 places avec PTR (possibilité attelage) ; 180 ch = 2 places sans PTR ; PTAC 3700/4400kg = 4 places

SERIE 90dF

DESIGN
EDITION

CARACTÉRISTIQUES ET PORTEURS PAR MODÈLE

INTÉGRAUX CHÂSSIS FIAT AL-KO AVEC VOIE ARRIÈRE ÉLARGIE ET DOUBLE PLANCHER RANGEMENT

R



9094dF



+ ALDE Serie

9000dFH



+ ALDE Serie

9005dFH

| DIMENSION VEHICULE | | | |
|---|---|-------------------------------|-------------------------------|
| Longueur hors tout en m | 7,39 | 7,99 | 7,99 |
| Largeur hors tout en m | 2,35 | 2,35 | 2,35 |
| Largeur hors tout garage en m avec rétroviseurs ouverts | 2,76 | 2,76 | 2,76 |
| Hauteur hors tout en m | 2,86 | 2,89 | 2,89 |
| PLACES | | | |
| Places ceintures | 2+2 | 2+3 | 2+3 |
| Places carte grise | 3** | 5 | 5 |
| Places repas | 5+5 | 6 | 7 |
| Places couchage (possibles) | 2+2 | 2+2+2 | 2+2+2 |
| POIDS | | | |
| Poids Total Autorisé en Charge PTAC | LIGHT : 3,5 T / 3,7 T HEAVY : 4,4 T* | HEAVY : 4,4 T | HEAVY : 4,4 T |
| Poids Total Roulant Autorisé PTRV | LIGHT : 5,5 T HEAVY : 6 T | HEAVY : 6 T | HEAVY : 6 T |
| Poids à Vide en Ordre de Marche PVOM | 3230 | 3775 | 3700 |
| CHASSIS | | | |
| Châssis | FIAT AL-KO | FIAT AL-KO | FIAT AL-KO |
| Motorisation | 2,3 L - 130 ch ⁽¹⁾ | 2,3 L - 150 ch ⁽²⁾ | 2,3 L - 150 ch ⁽²⁾ |
| Puissance administrative (cv) | 8 | 8 | 8 |
| Norme anti-pollution | Euro 5+ | Euro 5+ | Euro 5+ |
| Empattement (m) | 4,305 | 4,7 | 4,7 |
| Voie arrière élargie (m) | 1,98 | 1,98 | 1,98 |
| DOUBLE PLANCHER RANGEMENT | | | |
| Hauteur intérieure en cm | De 17,5 - 20 | De 17,5 - 20 | De 17,5 - 20 |
| Accès côté droit en cm (H x L) | 40 x 20 | 40 x 20 | 55 x 20 |
| Accès côté gauche en cm (H x L) | 170 x 20 | (40 x 20) + (120 x 20) | (40 x 20) + (120 x 20) |
| Chauffé | - | Oui | Oui |
| SOUTE/GARAGE | | | |
| Dimensions intérieures (H max X L max) | 72 x 118 | 118 x 118 | 93 x 93 |
| Accès côté droit en cm (H x L) | 60 x 87 | 110 x 93 | 80 x 93 |
| Accès côté gauche en cm (H x L) | 25 x 60 | 70 x 87 | 50 x 70 |
| Chauffé | Oui | Oui | Oui |
| CHAUFFAGE | | | |
| Type de chauffage | Truma Combi 6 CP PLUS | ALDE | ALDE |
| DIMENSIONS COUCHAGES | | | |
| Lit arrière en mm | 2100 x 1480 | 1930 x 1400 | 2x (1980 x 760) |
| Lit d'appoint dinette en mm | - | 2000 x 1400 | 2000 x 1400 |
| Lit de cabine escamotable en mm | 1910 x 1400 | 1910 x 1400 | 1910 x 1400 |
| AUTONOMIE | | | |
| Eau propre en litres | 120/20 ^(b) | 190 | 190 |
| Eaux usées en litres | 100 | 100 | 100 |
| Volume réfrigérateur en litres | 160 | 160 | 160 |

Toutes les données poids et mesure sont fournies avec une tolérance de plus ou moins 5%.

Châssis Fiat : définition des porteurs différente des définitions commerciales d'origine des constructeurs.

Poids à vide : valeurs indiquées dans le catalogue sur base BV Mécanique, sans PTRV et moteurs entrée de gamme.

Hauteur +45 mm avec châssis Heavy et/ou jantes 16"

^a Le réservoir peut être rempli à une capacité de 120 l. Cette augmentation entraîne une diminution de la charge utile.

^b PTAC 3500/3700 → PTRV 5500 ; 4400 → 6000

^c Option ALDE oblige PTAC = 3700 ou 4400 kg non détachable

^d OPT (supplément de prix) : - Fiat 2,3 L, 148 ch, puissance administrative 8 CV ; - Fiat 3,0 L, 177 ch, puissance administrative 10 CV

⁽¹⁾ OPT (supplément de prix) : - Fiat 3,0 L, 177 ch, puissance administrative 10 CV

⁽²⁾ * 9060/9090/9094 : Fiat HEAVY 3,0L/177 ch non détachable à 3,5T

** 3 places sans PTRV / 2 places avec PTRV (possibilité attelage) ; 180 ch = 2 places sans PTRV ; PTAC 3700/4400kg = 4 places

SERIE 90dF

DESIGN
EDITION

ÉQUIPEMENTS
ET CONFORT

INTÉGRAUX CHÂSSIS FIAT AL-KO AVEC VOIE ARRIÈRE ÉLARGIE ET DOUBLE PLANCHER RANGEMENT

| R | INTÉGRAUX | | | | | | |
|---|-----------|-------------------|---------------|------------|------------|---------|---------|
| | | 9048dF | 9060dF Mobily | 9090dF | 9094dF | 9000dFH | 9005dFH |
| CARROSSERIE ET OUVRANTS | | POIDS (KG) | | | | | |
| Façade polyester antichocs | | • | • | • | • | • | • |
| Toit polyester antichocs | | • | • | • | • | • | • |
| Toit polyester à recouvrement | | • | • | • | • | • | • |
| Soubassement plancher polyester - protection extérieure | | • | • | • | • | • | • |
| Structure de carrosserie (toit, paroi, plancher) avec polyuréthane | | • | • | • | • | • | • |
| Isolation Styrofoam (toit, paroi, plancher) | | • | • | • | • | • | • |
| Bas de caisse couleur gris "Champagne" | | • | • | • | • | • | • |
| Porte cellule avec baie fixe, poubelle intégrée et fermeture 2 points | 5 | • | • | • | • | • | • |
| Verrouillage centralisé des portes cellule et cabine | | • | • | • | • | • | • |
| Baies cellule avec cadre aluminium | | • | • | • | • | • | • |
| Baies cellule double vitrage avec combiné "store moustiquaire" | | • | • | • | • | • | • |
| Verrouillage central des baies projetables | | • | • | • | • | • | • |
| Grand lanterneau occultation double pli avec habillage bois intérieur | | • | • | • | • | • | • |
| Lanterneaux transparents avec moustiquaire et occultation | | • | • | • | • | • | • |
| Eclairage extérieur au-dessus porte cellule | | LED | LED | LED | LED | LED | LED |
| Echelle et galerie | 10 | O | O | O | O | O | O |
| CHAUFFAGE | | | | | | | |
| TRUMA Combi 6 avec commande de chauffage CP PLUS | | • | • | • | • | - | - |
| TRUMA Combi 6 EH (gaz + électrique) avec commande de chauffage CP PLUS | 0,6 | O | O | O | O | - | - |
| Chauffage central ALDE Confort Plus Arctic avec Frost Control + réglage température chambre | 55 | - | - | O | - | • | • |
| Plancher chauffant cellule 230 V | 7 | O | O | O | O | O | O |
| Chauffage additionnel cabine WEBASTO 2 Kw | 8 | O | O | O | O | O | O |
| Réservoir d'eaux usées chauffé | | • | • | • | • | • | • |
| Trappe extérieure de visite chaudière (accès purge, maintenance) | | • | • | • | • | • | • |
| RANGEMENT | | | | | | | |
| Double plancher rangement traversant avec accès extérieur et intérieur | | • | • | • | • | • | • |
| Double plancher chauffé | | - | - | - | - | • | • |
| Coffre de rangement 3 ^{ème} niveau | | • | • | • | • | • | • |
| Soute/garage avec accès côté gauche et côté droit | | - | - | • | - | • | - |
| Soute/garage réglable en hauteur | | - | - | • | - | • | - |
| Soute/garage chauffé | | - | • | • | • | • | • |
| Eclairage soute type baladeuse à LED | | - | • | • | • | • | • |
| Douchette extérieure avec eau chaude/eau froide | 1 | • | • | • | • | • | • |
| CELLULE | | | | | | | |
| Mobilier ELEGANCE LUXE (moulure bois massif érable/porte brillante) | | • | • | - | • | - | • |
| Mobilier ELEGANCE LUXE (moulure bois massif érable/porte brillante) ou MONTALCINO brillant | | - | - | • | - | • | - |
| Mobilier salon avec équipets (compartiments de rangement) rétroéclairés à LED | | • | • | • | • | • | • |
| Tissu VALETTA | | • | • | • | • | • | • |
| Tissus HONFLEUR, OUESSANT, BERGEN, CALVI, PORTO | | • | • | • | • | • | • |
| Ambiances cuir/TEP tissu polyamide : BOSTON ou CANBERRA ou tissu/TEP : ALABAMA | | O | O | O | O | O | O |
| Ambiance cuir : NAPPA | | O | O | O | O | O | O |
| Emplacement TV, avec pré-câblage 12 V - coaxial dimensions TV maximum en mm : L520 - H340 - P80 | | - | • | • | • | • | • |
| Emplacement 2 ^{ème} TV dans chambre avec pré-câblage HDMI | | - | • | • | • | • | • |
| Commande radio (ON/OFF, volume et stations) à partir du lit | | • | • | • | • | • | • |
| Haut-parleurs en cellule | | • | • | • | • | • | • |
| Table salon pied télescopique, déplacement avant/arrière, latéral et rotation | | - | - | - | - | • | • |
| Table salon pied fixe, déplacement avant/arrière, latéral et rotation | | • | • | • | • | - | - |
| Table pliante | | O | O | O | O | O | O |
| Salon : voilage tringles à rideaux avec œillets | | • | • | • | • | • | • |
| Chambre : voilage | | • | • | • | • | • | • |
| Couvre lit + 6 coussins | | - | • | • | - | • | • |
| Cloison de séparation rigide coulissante | | - | • | • | • | • | • |
| Porte de séparation jour/nuit | | - | • | • | • | • | - |
| Ceinture(s) de sécurité 3 points avec enrouleur cabine et cellule | | 2+2 | 2+2 | 2+2 | 2+2 | 2+3 | 2+3 |
| Repose-tête réglable en hauteur | | • | • | • | • | • | • |
| Eclairage intérieur cellule (hotte = halogène) (*9094 : appliques salon arrière = halogène) | | LED | LED | LED | LED* | LED | LED |
| Eclairage penderie | | • | • | • | • | • | • |
| Eclairage d'ambiance luxe salon/cuisine/chambre avec variateur | | LED | LED | LED | LED | LED | LED |
| Marchepied isolé fixe | | - | - | - | - | • | • |
| Marchepied isolé fixe XL | | • | • | • | • | - | - |
| Marchepied escamotable électrique | | • | - | - | - | • | • |
| Vérins de stabilisation (arrière ou dans l'empattement) | | • | • | • | • | - | - |
| Vérins de stabilisation spécifiques PL (si PTAC >= 4,4 T)* | | - | * si HEAVY | * si HEAVY | * si HEAVY | • | • |
| Moustiquaire porte cellule | | • | • | • | • | • | • |
| Moquette cellule | 9 | O | O | O | O | O | O |
| Moquette cabine | | • | • | • | • | • | • |
| COUCHAGE | | | | | | | |
| Lit permanent avec sommier à lattes suspendues et matelas mousse BULTEX® / Epaisseur 130 mm | | - | • | • | - | • | • |
| Lit permanent réglable en hauteur (=30 cm) manuellement de l'intérieur, assisté par vérins | | - | - | • | - | • | - |
| Tête de lit réglable en inclinaison sur lit permanent | | - | • | • | - | • | • |
| Pied de lit relevable | | - | • | • | - | • | - |
| Lit de cabine avec sommier à lattes, matelas BULTEX®, escamotable assisté par vérins | | • | • | • | • | - | - |
| Lit de cabine avec sommier à lattes, matelas BULTEX®, escamotable électriquement | | - | - | - | - | • | • |

Châssis Fiat : définition des porteurs différente des définitions commerciales d'origine des constructeurs.

O = Option, • = Origine, - = Non disponible

Les accessoires montés en option ou chez le distributeur ne sont pas compris dans la détermination du poids à vide du véhicule. Leur poids est donc à déduire de la charge utile disponible.

SERIE 90dF

DESIGN
EDITION

ÉQUIPEMENTS
ET CONFORT

INTÉGRAUX CHÂSSIS FIAT AL-KO AVEC VOIE ARRIÈRE ÉLARGIE ET DOUBLE PLANCHER RANGEMENT

| | | 9048dF | 906dF Mobily | 9090dF | 9094dF | 9000dFH | 9005dFH |
|--|----|-------------------|--------------|--------|--------|---------|---------|
| CUISINE | | POIDS (KG) | | | | | |
| Plan de travail revêtu stratifié avec moulure bois massif (ELEGANCE) ou chant plaqué (MONTALCINO) | | - | - | - | - | • | - |
| Plan de travail revêtu stratifié avec moulure bois massif | | • | • | • | • | • | • |
| Eclairage sous le plan de travail et baie cuisine | | LED | LED | LED | LED | LED | LED |
| Tiroirs avec coulisses à rappel et fermeture centralisée | | • | • | • | • | • | • |
| Evier Inox gaufré | | • | • | • | • | • | • |
| 2 ^{ème} évier avec poubelle et égouttoir | | • | • | • | • | • | • |
| Robinet métal laiton avec cartouche céramique | | • | • | • | • | • | • |
| Plaque de cuisson 3 feux inox gaufré avec deux couvercles et allumage piezzo | | • | • | • | • | • | • |
| Plaque de cuisson 2 feux inox gaufré avec couvercle et allumage piezzo | | O | O | O | O | O | O |
| Réfrigérateur avec compartiment conservateur et sélection automatique d'énergie | | • | • | • | • | • | • |
| Obturbateurs grilles du réfrigérateur (pour utilisation hivernale) | | • | • | • | • | • | • |
| Hotte aspirante | | • | • | • | • | • | • |
| Four 28 litres avec grill | 15 | O | O | O | O | O | O |
| SANITAIRE | | | | | | | |
| Cabinet de toilette avec mobilier en bois | | • | • | • | • | • | • |
| Accessoires salle de bains en finition chromée | | • | • | • | • | • | • |
| Salle d'eau centrale XXL avec double séparation | | - | - | - | - | - | - |
| Douche indépendante de la salle d'eau | | • | • | • | • | • | • |
| Pommeau de douche avec économiseur d'eau (-22%) | | • | • | • | • | • | • |
| Etendoir télescopique (sèche-linge) dans toilettes | | • | - | - | - | - | - |
| Fil à linge | | - | • | • | • | • | - |
| Vasque inox | | - | - | - | - | - | - |
| Vasque luxe XL thermoformée | | • | • | • | • | • | - |
| WC à cassette extractible avec poignée télescopique et roulettes | | • | • | • | • | • | • |
| ENERGIE CONFORT | | | | | | | |
| Batterie auxiliaire semi-stationnaire avec coupleur et séparateur (100 Ah) | | • | • | • | • | • | • |
| 2 ^{ème} batterie cellule | 27 | O | O | O | O | • | • |
| Tableau de contrôle digital | | • | • | • | • | • | • |
| Tableau de fusibles centralisés avec sorties "accessoires" protégées | | • | • | • | • | • | • |
| Prise extérieure 230 V | | • | • | • | • | • | • |
| Prise intérieure 230 V | | 4 | 4 | 4 | 4 | 4 | 4 |
| Prise intérieure 12 V | | 2 | 3 | 3 | 3 | 3 | 3 |
| Prise USB 5 V | | 2 | 2 | 2 | 2 | 2 | 2 |
| Inverseur automatique FAVEX, avec interrupteur à distance, permet de rouler avec le chauffage gaz | | • | • | • | • | • | • |
| EQUIPEMENTS DU PORTEUR | | | | | | | |
| Moteur 2.3 litres 130 ch | | • | • | • | • | - | - |
| Moteur 2.3 litres 150 ch | | O | O | O | O | • | • |
| Moteur 3.0 litres 180 ch (poids 180 ch /150 ch) | 50 | O | O | O | O | O | O |
| Réservoir gasoil 125 L | | - | - | - | - | O | O |
| Boite de vitesse robotisée MTA | 15 | O | O | O | O | O | O |
| Châssis 35L : possibilité PTAC 3,7 T | | • | • | • | • | - | - |
| Châssis HEAVY : PTAC 4,4 T en 150 ch et 180 ch | 50 | O | O | O | O | • | • |
| Freinage ABS | | • | • | • | • | • | • |
| ESP avec "Traction" (de série si châssis HEAVY) | 1 | O | O | O | O | • | • |
| Régulateur de vitesse avec limiteur (limiteur non disponible sur 180 ch) | | • | • | • | • | • | • |
| Airbag chauffeur | | • | • | • | • | • | • |
| Airbag passager | | • | • | • | • | • | • |
| Assistance moteur au démarrage à froid (Blow-by) | | • | • | • | • | • | • |
| Anti-démarrage SRA | | • | • | • | • | • | • |
| Feux diurnes à LED | | • | • | • | • | • | • |
| Phares antibrouillard | | • | • | • | • | • | • |
| Alternateur renforcé 180 Amp | | O | O | O | O | O | O |
| Rétroviseurs extérieurs type bus : électriques, dégivrants et double vision /coloris blanc | | • | • | • | • | • | • |
| Suspensions avant renforcées | | - | - | - | - | - | - |
| Suspensions avant renforcées si HEAVY | | • | • | • | • | - | - |
| Suspensions arrières Air Premium x2 (version HEAVY 4,4 T seulement) | 45 | O | O | O | O | O | O |
| Suspensions avant/arrières Air Premium x4 (version HEAVY 4,4 T seulement) = Full AIR | 55 | O | O | O | O | O | O |
| Suspensions arrières ALC AL-KO | 20 | O | O | O | O | O | O |
| Suspensions arrière à roues indépendantes (AL-KO) | | • | • | • | • | • | • |
| Jantes SCORPION en alliage léger : LIGHT (3,5 T ou 3,7 T) = 15" / HEAVY (4,4 T) = 16" (+ 4,5 cm de hauteur véhicule) | | O | O | O | O | O | O |
| Jantes acier 16" | | - | - | - | - | - | - |
| Attelage ^(a) : 2000 kg maxi sous réserve de respect PTR - masse option ± 5 kg | | 33 | 53 | 53 | 53 | 33 | 33 |
| Porte moto + attelage ^(a) (masse option ± 5 kg) | | 80 | 100 | 100 | 100 | 80 | 80 |
| Porte moto ^(a) (masse option ± 5 kg) | | 45 | 65 | 65 | 65 | 45 | 45 |
| Kit de réparation de roue | | • | • | • | • | • | • |
| EQUIPEMENTS DE LA CABINE | | | | | | | |
| Porte chauffeur avec lève-vitre électrique | | • | • | • | • | • | • |
| Sièges cabine réglables en hauteur | | • | • | • | • | • | • |
| Sièges cabine d'origine rotatifs habillés tissu cellule | | • | • | • | • | • | • |
| Climatisation cabine manuelle | | • | • | • | • | • | • |
| Climatisation cabine automatique | | O | O | O | O | O | O |
| Habillage tableau de bord Black Piano | | O | O | O | O | O | O |
| Instruments cerclés chrome | | • | • | • | • | • | • |
| Volant cuir | | O | O | O | O | O | O |
| Autoradio PIONEER® Multimédia 2Din : DVD / DivX / MP3 | | • | • | • | • | • | • |
| Caméra de recul avec écran de contrôle intégré au tableau de bord | | • | • | • | • | • | • |
| Navigation GPS | | O | O | O | O | O | O |
| Commande au volant pour radio PIONEER® | 5 | O | O | O | O | O | O |
| Pare-soleil électrique | | - | - | - | - | - | - |
| Pare-soleil mécanique à enrouleur | | • | • | • | • | - | - |
| Vitres et pare-brise teintés | | • | • | • | • | • | • |
| Stores isothermes coulissant sur rail en cabine | | • | • | • | • | • | • |
| Habillage extérieur Grand Froid | 5 | O | O | O | O | O | O |
| Baies cabine latérales double vitrage | 10 | O | O | O | O | O | O |
| Sans lit cabine, avec pied de table salon rétractable pour position lit | | O | O | O | O | O | O |

(a) Si attelage : minoration possible place carte grise.

O = Option, • = Origine, - = Non disponible

Les accessoires montés en option ou chez le distributeur ne sont pas compris dans la détermination du poids à vide du véhicule. Leur poids est donc à déduire de la charge utile disponible.

SERIE 10

DESIGN
EDITION

CARACTÉRISTIQUES ET PORTEURS PAR MODÈLE

INTÉGRAUX CHÂSSIS FIAT AL-KO DOUBLE ESSIEU ET DOUBLE PLANCHER RANGEMENT AVEC ALDE DE SÉRIE
(PTAC = 5 T ET PTR A = 6 T)

► PENSEZ-Y

Quand vous commandez un RAPIDO, le poids à vide incorpore le poids des équipements de série. Le poids à vide des camping-cars, déterminé en conformité avec la législation en vigueur, comprend le poids du véhicule en ordre de marche avec un chauffeur (75 kg), la bouteille de gaz, les réserves d'eau propre (selon modèle : 20 L) et de carburant remplies à 90% de leur capacité, avec une tolérance de +/- 5% (selon la directive Européenne CE 92/21).

Attention, il appartient à l'utilisateur d'adapter son chargement et le nombre des passagers embarqués en fonction du PTAC, de la charge utile du véhicule et du poids des équipements complémentaires qu'il a installés ou fait installer. Dans le cadre d'un partenariat avec Primagaz, votre Camping-Car vous donne droit à la consignation gratuite d'une bouteille de gaz, sur présentation du coupon prévu à cet effet.



+ ALDE Serie

10000



+ ALDE Serie

10001

| DIMENSION VEHICULE | | |
|---|--------------------------|--------------------------|
| Longueur hors tout en m | 8,49 | 8,49 |
| Largeur hors tout en m | 2,35 | 2,35 |
| Largeur hors tout garage en m avec rétroviseurs ouverts | 2,76 | 2,76 |
| Hauteur hors tout en m | 2,90 | 2,90 |
| PLACES | | |
| Places ceintures | 2+4 | 2+4 |
| Places carte grise | 6 | 6 |
| Places repas | 7 | 7 |
| Places couchage (possibles) | 2+2+2 | 2+2+2 |
| POIDS | | |
| Poids Total Autorisé en Charge PTAC | HEAVY : 5 T | HEAVY : 5 T |
| Poids Total Roulant Autorisé PTR A | HEAVY : 6 T | HEAVY : 6 T |
| Poids à Vide en Ordre de Marche PVOM | 4300 | 4300 |
| CHASSIS | | |
| Châssis | FIAT AL-KO DOUBLE ESSIEU | FIAT AL-KO DOUBLE ESSIEU |
| Motorisation | 2,3 L - 150 ch* | 2,3 L - 150 ch* |
| Puissance administrative (cv) | 8 | 8 |
| Norme anti-pollution | Euro 5+ | Euro 5+ |
| Empattement (m) | 4,3/5,1 | 4,3/5,1 |
| Voie arrière élargie (m) | 1,98 | 1,98 |
| DOUBLE PLANCHER RANGEMENT | | |
| Hauteur intérieure en cm | De 17,5 - 20 | De 17,5 - 20 |
| Accès côté droit en cm (H x L) | 55 x 20 | 55 x 20 |
| Accès côté gauche en cm (H x L) | 170 x 20 | 170 x 20 |
| Chauffé | Oui | Oui |
| SOUTE/GARAGE | | |
| Dimensions intérieures (H max X L max) | 130 x 118 | 130 x 118 |
| Accès côté droit en cm (H x L) | 110 x 93 | 110 x 93 |
| Accès côté gauche en cm (H x L) | 55 x 75 | 55 x 75 |
| Chauffé | Oui | Oui |
| CHAUFFAGE | | |
| Type de chauffage | ALDE | ALDE |
| DIMENSIONS COUCHAGES | | |
| Lit arrière en mm | 1930 x 1400 | 2000 x 1400 |
| Lit d'appoint dinette en mm | 2000 x 1500 | 2000 x 1500 |
| Lit de cabine escamotable en mm | 1910 x 1400 | 1910 x 1400 |
| AUTONOMIE | | |
| Eau propre en litres | 300 | 300 |
| Eaux usées en litres | 150 | 150 |
| Volume réfrigérateur en litres | 160 | 160 |

Toutes les données poids et mesure sont fournies avec une tolérance de plus ou moins 5%.

Châssis Fiat : définition des porteurs différente des définitions commerciales d'origine des constructeurs.

Poids à vide : valeurs indiquées dans le catalogue sur base BV Mécanique, sans PTR A et moteurs entrée de gamme.

* OPT (supplément de prix) : Fiat 3,0 L, 177 ch, puissance administrative 10 CV

SERIE 10

DESIGN
EDITION

ÉQUIPEMENTS
ET CONFORT

INTÉGRAUX CHÂSSIS FIAT AL-KO DOUBLE ESSIEU ET DOUBLE PLANCHER RANGEMENT AVEC ALDE DE SÉRIE
(PTAC = 5 T ET PTR A = 6 T)



| CARROSSERIE ET OUVRANTS | POIDS (KG) | |
|---|------------|-----|
| Façade polyester antichocs | | • |
| Toit polyester antichocs | | • |
| Toit polyester à recouvrement | | • |
| Soubassement plancher polyester - protection extérieure | | • |
| Structure de carrosserie (toit, paroi, plancher) avec polyuréthane | | • |
| Isolation Styrofoam (toit, paroi, plancher) | | • |
| Bas de caisse couleur gris "Champagne" | | • |
| Porte cellule avec baie fixe, poubelle intégrée et fermeture 2 points | | • |
| Verrouillage centralisé des portes cellule et cabine | | • |
| Baies cellule avec cadre aluminium | | • |
| Baies cellule double vitrage avec combiné "store moustiquaire" | | • |
| Verrouillage central des baies projetables | | • |
| Grand lanterneau occultation double pli | | • |
| Lanterneaux transparents avec moustiquaire et occultation | | • |
| Eclairage extérieur au-dessus porte cellule | | LED |

| CHAUFFAGE | | |
|---|---|---|
| Chauffage central ALDE Confort Plus Arctic avec Frost Control + réglage température chambre | | • |
| Plancher chauffant cellule 230 V | 7 | ○ |
| Chauffage additionnel cabine WEBASTO 2 Kw | 8 | ○ |
| Réservoir d'eaux usées chauffé | | • |
| Trappe extérieure de visite chaudière (accès purge, maintenance) | | • |

| RANGEMENT | | |
|--|--|---|
| Double plancher rangement traversant avec accès extérieur et intérieur | | • |
| Double plancher chauffé | | • |
| Coffre de rangement 3 ^{ème} niveau | | • |
| Soute/garage avec accès côté gauche et côté droit | | • |
| Soute/garage réglable en hauteur | | • |
| Soute/garage chauffé | | • |
| Eclairage soute type baladeuse à LED | | • |
| Douchette extérieure avec eau chaude/eau froide | | • |

| CELLULE | | |
|--|-----|---|
| Mobilier DISTINCTION (moulure bois massif érable) avec portes hautes en plaquage ALPI véritable, vernis grand brillant | | • |
| Eclairage intérieur mobilier partie haute | | • |
| Mobilier salon avec équipets (compartiments de rangement) rétroéclairés à LED | | • |
| Tissus HONFLEUR, OUESSANT, BERGEN, CALVI, PORTO | | • |
| Ambiances cuir/TEP tissu polyamide : BOSTON ou CANBERRA ou tissu/TEP : ALABAMA | | ○ |
| Ambiance cuir : NAPPA | | ○ |
| Emplacement TV, avec pré-câblage 12 V - coaxial dimensions TV maximum en mm : L520 - H340 - P80 | | • |
| Emplacement 2 ^{ème} TV dans chambre avec pré-câblage HDMI | | • |
| Commande radio (ON/OFF, volume et stations) à partir du lit | | • |
| Haut-parleurs en cellule | | • |
| Table salon pied télescopique, déplacement avant/arrière, latéral et rotation | | • |
| Table pliante | | ○ |
| Salon : voilage tringles à rideaux avec œillets et éclairage indirect | | • |
| Chambre : voilage | | • |
| Couvre lit + 6 coussins | | • |
| Cloison de séparation rigide coulissante | | • |
| Ceinture(s) de sécurité 3 points avec enrouleur cabine et cellule | 2+4 | • |
| Repose-tête réglable en hauteur | | • |
| Eclairage intérieur cellule (hotte = halogène) | LED | • |
| Eclairage penderie | LED | • |
| Eclairage d'ambiance luxe salon/cuisine/chambre avec variateur | LED | • |
| Marchepied isolé fixe | | • |
| Marchepied escamotable électrique | | • |
| Vérins de stabilisation spécifiques PL | | • |
| Moustiquaire porte cellule | | • |
| Moquette cellule | 9 | ○ |
| Moquette cabine | | • |

| COUCHAGE | | |
|---|--|---|
| Lit permanent avec sommier à lattes suspendues et matelas mousse BULTEX® / Epaisseur 130 mm | | • |
| Lit permanent réglable en hauteur (≈30 cm) manuellement de l'intérieur, assisté par vérins | | • |
| Tête de lit réglable en inclinaison sur lit permanent | | • |
| Lit de cabine avec sommier à lattes, matelas BULTEX®, escamotable électriquement | | • |

| CUISINE | POIDS (KG) | |
|---|------------|-----|
| Plan de travail revêtu stratifié avec moulure résine de synthèse | | • |
| Eclairage sous le plan de travail et baie cuisine | | LED |
| Tiroirs avec coulisses à rappel et fermeture centralisée | | • |
| Evier Inox gaufré | | • |
| 2 ^{ème} évier avec poubelle et égouttoir | | • |
| Robinet métal laiton avec cartouche céramique | | • |
| Plaque de cuisson 3 feux inox gaufré en ligne et allumage piezzo | | • |
| Réfrigérateur avec compartiment conservateur et sélection automatique d'énergie | | • |
| Obturbateurs grilles du réfrigérateur (pour utilisation hivernale) | | • |
| Hotte aspirante | | • |
| Four 28 litres avec grill | | • |

| SALLE D'EAU | | |
|--|--|---|
| Cabinet de toilette avec mobilier en bois | | • |
| Accessoires salle de bains en finition chromée | | • |
| Salle d'eau centrale XXL avec double séparation | | • |
| Douche indépendante de la salle d'eau | | • |
| Pommeau de douche avec économiseur d'eau (-22%) | | • |
| Porte de douche et vasque en verre *seulement sur 10001 | | * |
| Caillebotis bois dans douche | | • |
| Fil à linge | | • |
| Vasque luxe XL thermoformée *seulement sur 10000 | | * |
| WC à cassette extractible avec poignée télescopique et roulettes | | • |
| Double cassette WC | | • |
| Cassette WC ventilée avec système SOG | | • |

| ENERGIE CONFORT | | |
|---|--|---|
| Batterie auxiliaire semi-stationnaire avec coupleur et séparateur (100 Ah) | | • |
| 2 ^{ème} batterie cellule | | • |
| Tableau de contrôle digital | | • |
| Tableau de fusibles centralisés avec sorties "accessoires" protégées | | • |
| Prise extérieure 230 V | | • |
| Prise intérieure 230 V | | 4 |
| Prise intérieure 12 V | | 3 |
| Prise USB 5 V | | 2 |
| Inverseur automatique FAVEX, avec interrupteur à distance, permet de rouler avec le chauffage gaz | | • |

| EQUIPEMENTS DU PORTEUR | | |
|--|----|----|
| Moteur 2.3 litres 150 ch | | • |
| Moteur 3.0 litres 180 ch (poids 180 ch /150 ch) | 50 | ○ |
| Réservoir gasoil 125 L | | ○ |
| Boite de vitesse robotisée MTA | 15 | ○ |
| Châssis HEAVY : PTAC 5 T (150 ch / 180 ch) | | • |
| Freinage ABS | | • |
| ESP avec "Traction" | | • |
| Régulateur de vitesse avec limiteur (limiteur non disponible sur 180 ch) | | • |
| Airbag chauffeur | | • |
| Airbag passager | | • |
| Assistance moteur au démarrage à froid (Blow-by) | | • |
| Anti-démarrage SRA | | • |
| Feux diurnes à LED | | • |
| Phares antibrouillard | | • |
| Alternateur renforcé 180 Amp | | ○ |
| Rétroviseurs extérieurs type bus : électriques, dégivrants et double vision /coloris blanc | | • |
| Suspensions avant renforcées | | • |
| Suspensions arrières Air Premium x2 (version HEAVY 4,4 T seulement) | 75 | ○ |
| Suspensions avant/arrières Air Premium x4 (version HEAVY 4,4 T seulement) = Full AIR | 85 | ○ |
| Double essieu à roues indépendantes (AL-KO) | | • |
| Jantes SCORPION en alliage léger 16" | | ○ |
| Jantes acier 16" | | • |
| Attelage : 2000 kg maxi sous réserve de respect PTR A - masse option ± 5 kg | | 33 |
| Porte moto + attelage (masse option ± 5 kg) | | 80 |
| Porte moto (masse option ± 5 kg) | | 45 |
| Kit de réparation de roue | | • |

| EQUIPEMENTS DE LA CABINE | | |
|---|----|---|
| Porte chauffeur avec 2 points de verrouillage et lève-vitre électrique séquentiel à impulsion | | • |
| Sièges cabine réglables en hauteur | | • |
| Sièges cabine d'origine rotatifs habillés tissu cellule | | • |
| Climatisation cabine manuelle | | ○ |
| Climatisation cabine automatique | | ○ |
| Habillage tableau de bord Black Piano | | ○ |
| Instruments cerclés chrome | | ○ |
| Volant cuir | | ○ |
| Autoradio PIONEER® Multimédia 2Din : DVD / DivX / MP3 | | • |
| Caméra de recul avec écran de contrôle intégré au tableau de bord | | • |
| Navigation GPS | 5 | ○ |
| Commande au volant pour radio PIONEER® | | ○ |
| Pare-soleil électrique | | • |
| Vitres et pare-brise teintés | | • |
| Stores isothermes coulissant sur rail en cabine | | • |
| Habillage extérieur Grand Froid | 5 | ○ |
| Baies cabine latérales double vitrage | 10 | ○ |

Châssis Fiat : définition des porteurs différente des définitions commerciales d'origine des constructeurs.

○ = Option, • = Origine

INTÉGRAUX CHÂSSIS FIAT AL-KO AVEC VOIE ARRIÈRE ÉLARGIE ET DOUBLE PLANCHER RANGEMENT

► PENSEZ-Y

Quand vous commandez un RAPIDO, le poids à vide incorpore le poids des équipements de série. Le poids à vide des camping-cars, déterminé en conformité avec la législation en vigueur, comprend le poids du véhicule en ordre de marche avec un chauffeur (75 kg), la bouteille de gaz, les réserves d'eau propre (selon modèle : 20 L) et de carburant remplies à 90% de leur capacité, avec une tolérance de +/- 5% (selon la directive Européenne CE 92/21).

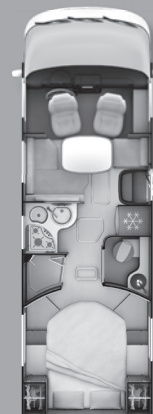
Attention, il appartient à l'utilisateur d'adapter son chargement et le nombre des passagers embarqués en fonction du PTAC, de la charge utile du véhicule et du poids des équipements complémentaires qu'il a installés ou fait installer. Dans le cadre d'un partenariat avec Primagaz, votre Camping-Car vous donne droit à la consignation gratuite d'une bouteille de gaz, sur présentation du coupon prévu à cet effet.

20
16



i80

20
16



+ ALDE Option (d)

i90

| DIMENSION VEHICULE | | |
|---|--|--|
| Longueur hors tout en m | 6,99 | 7,39 |
| Largeur hors tout en m | 2,35 | 2,35 |
| Largeur hors tout garage en m avec rétroviseurs ouverts | 2,76 | 2,76 |
| Hauteur hors tout en m ^(a) | 2,89 | 2,89 |
| PLACES | | |
| Places ceintures | 2+2 | 2+2 |
| Places carte grise | 4** | 3*** |
| Places repas | 5 | 5 |
| Places couchage (possibles) | 2+2 | 2+2 |
| POIDS | | |
| Poids Total Autorisé en Charge PTAC | LIGHT : 3,5 T / 3,7 T HEAVY : 4,4 T | LIGHT : 3,5 T / 3,7 T ^(d) HEAVY : 4,4 T* |
| Poids Total Roulant Autorisé PTRAC ^(c) | LIGHT : 5,5 T HEAVY : 6 T | LIGHT : 5,5 T HEAVY : 6 T |
| Poids à Vide en Ordre de Marche PVOM | 3145 | 3230 |
| CHASSIS | | |
| Châssis | FIAT AL-KO | FIAT AL-KO |
| Motorisation | 2,3 L - 130 ch ⁽¹⁾ | 2,3 L - 130 ch ⁽¹⁾ |
| Puissance administrative (cv) | 8 | 8 |
| Norme anti-pollution | Euro 5+ | Euro 5+ |
| Empattement (m) | 4,04 | 4,3 |
| Voie arrière élargie (m) | 1,98 | 1,98 |
| DOUBLE PLANCHER RANGEMENT | | |
| Dimensions intérieures du rangement principal | (De 17,5 - 20) x 75 x 210 | (De 17,5 - 20) x 75 x 210 |
| Accès côté droit en cm (H x L) | 72 x 23 | 72 x 23 |
| Accès côté gauche en cm (H x L) | (72 x 23) + (47 x 23) | 2x (72 x 23) |
| Chauffé | Oui | Oui |
| SOUTE/GARAGE | | |
| Dimensions intérieures (H max X L max) | 120 x 114 | 120 x 114 |
| Accès côté droit en cm (H x L) | 117 x 89 | 117 x 89 |
| Accès côté gauche en cm (H x L) | 72 x 89 | 72 x 89 |
| Chauffé | Oui | Oui |
| CHAUFFAGE | | |
| Type de chauffage | Truma Combi 6 CP PLUS | Truma Combi 6 CP PLUS (OPTION ALDE) |
| DIMENSIONS COUCHAGES | | |
| Lit arrière en mm | 1910 x 1400 | 1910 x 1400 |
| Lit de cabine escamotable en mm | 1910 x 1400 | 1910 x 1400 |
| AUTONOMIE | | |
| Eau propre en litres ^(b) | 130/20 | 130/20 |
| Eaux usées en litres | 110 | 110 |
| Volume réfrigérateur en litres | 135 | 160 |

Toutes les données poids et mesure sont fournies avec une tolérance de plus ou moins 5%.

Châssis Fiat : définition des porteurs différente des définitions commerciales d'origine des constructeurs.

Poids à vide : valeurs indiquées dans le catalogue sur base BV Mécanique, sans PTRAC et moteurs entrée de gamme.

^a Hauteur +45 mm avec châssis Heavy et/ou jantes 16"

^b Le réservoir peut être rempli à une capacité de 130 l. Cette augmentation entraîne une diminution de la charge utile

^c PTAC 3500/3700 → PTRAC 5500 ; 4400 → 6000

^d Option ALDE oblige PTAC = 3700 ou 4400kg non détarable

⁽¹⁾ OPT (supplément de prix) : - Fiat 2,3 L, 148 ch, puissance administrative 8 CV ; - Fiat 3,0 L, 177 ch, puissance administrative 10 CV

* i90 : Fiat Heavy 3,0 L/177 ch non détarable à 3,5T

** 4 places sans PTRAC / 3 places avec PTRAC (possibilité attelage) ; 180 ch = 3 places / 180 ch MTA avec PTRAC = 2 places ; PTAC 3700/4400kg = 4 places

*** 3 places sans PTRAC / 2 places avec PTRAC (possibilité attelage) ; 180 ch = 2 places sans PTRAC ; PTAC 3700/4400kg = 4 places

INTÉGRAUX CHÂSSIS FIAT AL-KO AVEC VOIE ARRIÈRE ÉLARGIE ET DOUBLE PLANCHER RANGEMENT

| R INTÉGRAUX | | i80 i90 | |
|--|-----|-------------------|-----|
| CARROSSERIE ET OUVRANTS | | POIDS (KG) | |
| Façade polyester antichocs | | | |
| Toit polyester antichocs | | | |
| Toit polyester à recouvrement | | | |
| Soubassement plancher polyester - protection extérieure | | | |
| Structure de carrosserie (toit, paroi, plancher) 100% polyuréthane | | | |
| Isolation Styrofoam (toit, paroi, plancher) | | | |
| Bas de caisse couleur gris "Champagne" | | | |
| Porte cellule avec baie fixe, poubelle intégrée et fermeture 2 points | | | |
| Verrouillage centralisé des portes cellule et cabine | | | |
| Baies cellule avec cadre polyuréthane | | | |
| Baies cellule double vitrage avec combiné "store moustiquaire" | | | |
| Grand lanterneau occultation double pli avec habillage bois intérieur | | | |
| Lanterneaux transparents avec moustiquaire et occultation | | | |
| Eclairage extérieur au-dessus porte cellule | | | LED |
| CHAUFFAGE | | POIDS (KG) | |
| TRUMA Combi 6 avec commande de chauffage CP PLUS | | | |
| TRUMA Combi 6 EH (gaz + électrique) avec commande de chauffage CP PLUS | 0,6 | | |
| Chauffage central ALDE Confort Plus Arctic avec Frost Control + réglage température chambre *en option sur i90 | 55 | | * |
| Plancher chauffant cellule ALDE à eau chaude (disponible seulement avec option ALDE) *en option sur i90 | 8 | | * |
| Chauffage additionnel cabine WEBASTO 2 Kw | 8 | | |
| Réservoir d'eaux usées chauffé | | | |
| Trappe extérieure de visite chaudière (accès purge, maintenance) | | | |
| RANGEMENT | | POIDS (KG) | |
| Double plancher rangement traversant avec accès extérieur et intérieur | | | |
| Double plancher chauffé | | | |
| Soute/garage avec accès côté gauche et côté droit | | | |
| Soute/garage réglable en hauteur | | | |
| Soute/garage chauffé | | | |
| Eclairage soute type baladeuse à LED | | | |
| Douchette extérieure avec eau chaude/eau froide | | | |
| CELLULE | | POIDS (KG) | |
| Mobilier DISTINCTION (moulure bois massif érable/porte brillante) | | | |
| Eclairage intérieur mobilier partie haute | | | |
| Mobilier salon avec équipets (compartiments de rangement) rétroéclairés à LED | | | |
| Tissu VALETTA | | | |
| Tissus HONFLEUR, OUESSANT, BERGEN, CALVI, PORTO | | | |
| Ambiances cuir/TEP tissu polyamide : BOSTON ou CANSBERRA ou tissu/TEP : ALABAMA | | | |
| Ambiance cuir : NAPPA | | | |
| Emplacement TV, avec pré-câblage 12 V - coaxial dimensions TV maximum en mm : L520 - H340 - P80 | | | |
| Emplacement 2 ^{ème} TV dans chambre avec pré-câblage HDMI | | | |
| Commande radio (ON/OFF, volume et stations) à partir du lit | | | |
| Haut-parleurs en cellule | | | |
| Table salon pied fixe, déplacement avant/arrière, latéral et rotation | | | |
| Table pliante | | | |
| Salon : voilage tringles à rideaux avec œillets et éclairage indirect | | | |
| Chambre : voilage | | | |
| Couvre lit + 6 coussins | | | |
| Cloison de séparation rigide coulissante | | | |
| Porte de séparation jour/nuit *seulement sur i90 | | | * |
| Ceinture(s) de sécurité 3 points avec enrouleur cabine et cellule | 2+2 | | |
| Repose-tête réglable en hauteur | | | |
| Eclairage intérieur cellule (hotte = halogène) | | | LED |
| Eclairage penderie | | | |
| Eclairage d'ambiance luxe salon/cuisine/chambre avec variateur | | | LED |
| Marchepied isolé fixe XL | | | |
| Vérins de stabilisation (arrière ou dans l'empattement) | | | |
| Vérins de stabilisation spécifiques PL (si PTAC >= 4,4 T)* | | | * |
| Moustiquaire porte cellule | | | |
| Moquette cellule | 9 | | |
| Moquette cabine | | | |
| COUCHAGE | | POIDS (KG) | |
| Lit permanent avec sommier à lattes suspendues et matelas mousse BULTEX® / Epaisseur 130 mm | | | |
| Lit permanent réglable en hauteur (≈30 cm) manuellement de l'intérieur, avec mécanisme à sangles | | | |
| Tête de lit réglable en inclinaison sur lit permanent | | | |
| Pied de lit relevable | | | |
| Sommier lit central rétractable *seulement sur i80 | | | * |
| Lit de cabine avec sommier à lattes, matelas BULTEX®, escamotable assisté par vérins | | | |
| CUISINE | | POIDS (KG) | |
| Plan de travail revêtu stratifié avec moulure bois massif | | | |
| Eclairage sous le plan de travail et baie cuisine | | | LED |
| Tiroirs avec coulisses à rappel et fermeture centralisée | | | |
| Evier Inox gaufré | | | |
| 2 ^{ème} évier avec poubelle et égouttoir *seulement sur i90 | | | * |
| Robinet métal laiton avec cartouche céramique | | | |
| Plaque de cuisson 3 feux inox gaufré avec deux couvercles et allumage piezzo | | | |
| Plaque de cuisson 2 feux inox gaufré avec couvercle et allumage piezzo | | | O |
| Réfrigérateur avec compartiment conservateur et sélection automatique d'énergie | | | |
| Obturbateurs grilles du réfrigérateur (pour utilisation hivernale) | | | |
| Hotte aspirante | | | |
| Four 18 litres sans grill *en option sur i80 | | 13 | * |
| Four 28 litres avec grill *en option sur i90 | | 15 | * |
| SALLE D'EAU | | POIDS (KG) | |
| Cabinet de toilette avec mobilier en bois | | | |
| Accessoires salle de bains en finition chromée | | | |
| Salle d'eau centrale XXL avec double séparation *seulement sur i90 | | | * |
| Douche indépendante de la salle d'eau | | | |
| Pommeau de douche avec économiseur d'eau (-22%) | | | |
| Etendoir télescopique (sèche-linge) dans toilettes *seulement sur i80 | | | * |
| Fil à linge *seulement sur i90 | | | * |
| Vasque luxe XL thermoformée | | | |
| WC à cassette extractible avec poignée télescopique et roulettes | | | |
| ENERGIE CONFORT | | POIDS (KG) | |
| Batterie auxiliaire semi-stationnaire avec coupleur et séparateur (100 Ah) | | | |
| 2 ^{ème} batterie cellule | | 27 | O |
| Tableau de contrôle digital | | | |
| Tableau de fusibles centralisés avec sorties "accessoires" protégées | | | |
| Prise extérieure 230 V | | | |
| Prise intérieure 230 V | | | 4 |
| Prise intérieure 12 V | | | 3 |
| Prise USB 5 V | | | 2 |
| Inverseur automatique FAVEX, avec interrupteur à distance, permet de rouler avec le chauffage gaz | | | * |
| EQUIPEMENTS DU PORTEUR | | POIDS (KG) | |
| Moteur 2.3 litres 130 ch | | | O |
| Moteur 2.3 litres 150 ch | | | O |
| Moteur 3.0 litres 180 ch (poids 180 ch / 150 ch) | | 50 | O |
| Boîte de vitesse robotisée MTA | | 15 | O |
| Châssis 35L : possibilité PTAC 3,7 T | | | O |
| Châssis HEAVY : PTAC 4,4 T en 150 ch et 180 ch | | 50 | O |
| Freinage ABS | | | O |
| ESP avec "Traction" (de série si châssis HEAVY) | | 1 | O |
| Régulateur de vitesse avec limiteur (limiteur non disponible sur 180 ch) | | | |
| Airbag chauffeur | | | |
| Airbag passager | | | |
| Assistance moteur au démarrage à froid (Blow-by) | | | |
| Anti-démarrage SRA | | | |
| Feux diurnes à LED | | | |
| Phares antibrouillard | | | |
| Alternateur renforcé 180 Amp | | | O |
| Rétroviseurs extérieurs type bus : électriques, dégivrants et double vision /coloris blanc | | | |
| Suspensions avant renforcées si HEAVY | | | |
| Suspensions arrières Air Premium x2 (version HEAVY 4,4 T seulement) | | 45 | O |
| Suspensions avant/arrières Air Premium x4 (version HEAVY 4,4 T seulement) = Full AIR | | 55 | O |
| Suspensions arrières ALC AL-KO | | 20 | O |
| Suspensions arrière à roues indépendantes (AL-KO) | | | |
| Jantes SCORPION en alliage léger : LIGHT (3,5 T ou 3,7 T) = 15" / HEAVY (4,4 T) = 16" (+ 4,5 cm de hauteur véhicule) | | | O |
| Attelage ^(a) : 2000 kg maxi sous réserve de respect PTR - masse option ± 5 kg | | | 53 |
| Porte moto + attelage ^(a) (masse option ± 5 kg) | | | 100 |
| Porte moto ^(a) (masse option ± 5 kg) | | | 65 |
| Kit de réparation de roue | | | * |
| EQUIPEMENTS DE LA CABINE | | POIDS (KG) | |
| Porte chauffeur avec 2 points de verrouillage et lève-vitre électrique séquentiel à impulsion | | | |
| Sièges cabine réglables en hauteur | | | |
| Sièges cabine d'origine rotatifs habillés tissu cellule | | | |
| Climatisation cabine manuelle | | | O |
| Climatisation cabine automatique | | | O |
| Habillage tableau de bord Black Piano | | | O |
| Instruments cerciés chrome | | | |
| Volant cuir | | | O |
| Autoradio PIONEER® Multimédia 2Din : DVD / DivX / MP3 | | | |
| Caméra de recul avec écran de contrôle intégré au tableau de bord | | | |
| Navigation GPS | | 5 | O |
| Commande au volant pour radio PIONEER® | | | O |
| Pare-soleil mécanique à enrouleur | | | |
| Vitres et pare-brise teintés | | | |
| Store pare-brise isotherme coulissant, double plissé : haut/bas (pare-soleil) et bas/haut (pare-vue) | | | |
| Habillage extérieur Grand Froid | | 5 | O |
| Baies cabine latérales double vitrage | | 10 | O |



Pack RAPIDO

► Pack RAPIDO

Serie 6F / 6FF / 8F / 80dF

Air bag passager

Régulateur de vitesse

Rétroviseurs extérieurs électriques et dégivrants

Sièges cabine réglables en hauteur

Climatisation cabine manuelle

Inverseur de gaz avec système anti-crash

Autoradio PIONEER® + haut-parleurs

Hotte cuisine



www.rapido.fr

414 RUE DES PERROUINS - CS 20019 - 53101 MAYENNE CEDEX - FRANCE - TEL. +33 2 43 30 10 70 - FAX +33 2 43 30 10 71

Certains modèles photographiés dans ce catalogue peuvent être présentés avec des équipements prévus en option. Photos non-contractuelles : éléments de stylisme, décoration et accessoires non-inclus. Une partie de la production RAPIDO étant destinée à l'exportation, les caractéristiques des modèles photographiés peuvent varier d'un pays à l'autre ; pour la définition exacte des modèles commercialisés, nous vous invitons à consulter votre distributeur. RAPIDO se réserve le droit d'apporter sans préavis toutes modifications à ses modèles. Malgré le soin apporté à la réalisation de ce catalogue, celui-ci ne peut constituer un document contractuel. Votre distributeur se tient à votre disposition afin de vous communiquer tous les compléments d'informations que vous souhaitez.