

# 100%

## MODÈLES



**PÖSSL**  
*L'original*



®

# 2022

PRODUCTION  
EN ALLEMAGNE  
DEPUIS 1989

2 WIN PLUS

2 WIN S PLUS

2 WIN R PLUS

2 WIN RS PLUS

summit 600 PLUS

# QUAND TOUT EST DÉJÀ INCLUS DANS LE PRIX



2 WIN PLUS  
2 WIN S PLUS  
2 WIN R PLUS  
2 WIN RS PLUS



Les modèles Plus sont conçus pour ceux qui veulent ce qu'il y a de mieux. Ils créent la surprise avec tout ce qu'ils contiennent de série – il n'y a rien à rajouter, et le tout à un prix imbattable. Inutile de continuer à rêver, il suffit de monter à bord et de prendre la route.



# PLUS = ALL-INCLUSIVE



**Climatisation  
cabine**



**Sécurité de conduite**  
ESP, ASR, ABS, anti  
démarrage, HILL  
HOLDER, fermeture  
centralisée avec  
télécommande



**Rétroviseurs  
électriques et  
dégivrants**



**Tissu de sièges  
Silver**



**Volant cuir**



**Port USB**



**Soft Lock**  
Assistance  
électrique de la  
porte coulissante



**Occultation cabine  
complète**



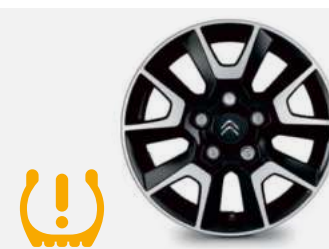
**Eclairage  
de jour LED**



**Motorisation  
puissante**  
Citroën/ Peugeot  
2,2 l BlueHDI  
102 KW / 140 CH  
3,5 t Light



**Commandes au  
volant**



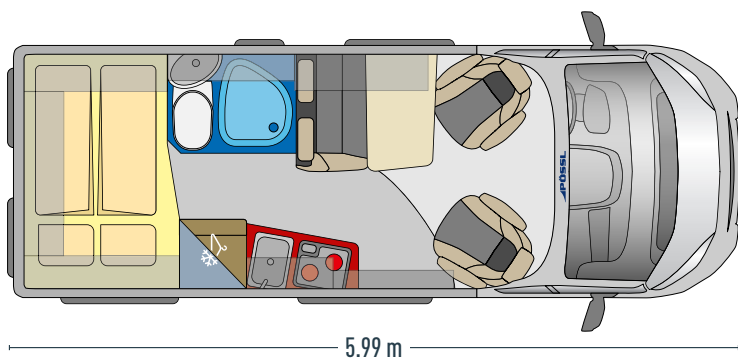
**Jantes en  
aluminium +  
Capteurs de  
pression des pneus**



LOOK INSIDE

360°

# 2 WIN PLUS



- ✔ Douche latérale, séparée du couloir par une porte en bois
- ✔ Du rangement au-dessus et autour du lit

### Décor intérieur Basic | Tissu de sièges Silver

Table avec rallonge (en option, forme arrondie plus disponible), nouveaux revêtements et de la table/plan de travail et du sol (à partir de l'automne 2021)

### Cuisine fonctionnelle

Placards et tiroirs permettant de ranger tous les ustensiles

### Salle de bains spacieuse

Le confort comme à la maison





PÖSSL



## 2WIN S PLUS



### Cuisine fonctionnelle

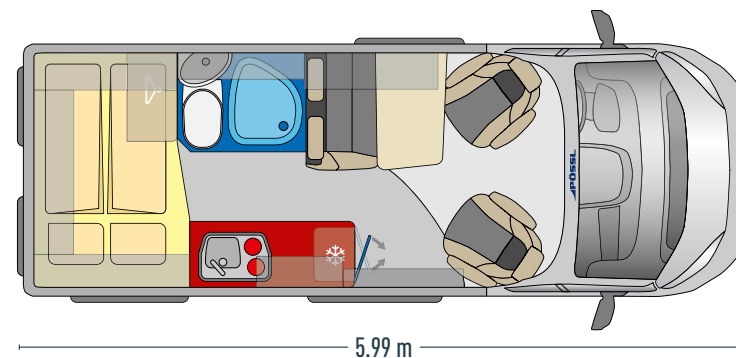
Réfrigérateur ouvrable dans les deux sens grâce à son système de doubles charnières

### Lit King size

Particulièrement grand et confortable : 1960 x 1550 cm / 1420 mm

### Décor intérieur Basic et tissu de sièges Limette (en option)

Table avec rallonge (en option), nouveaux revêtement et coloris de la table/plan de travail et du sol (à partir de l'automne 2021)



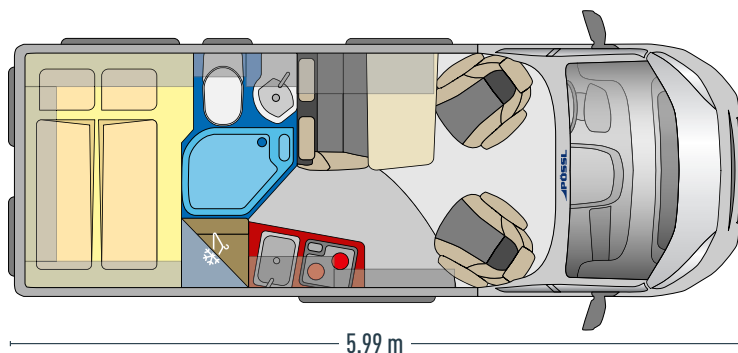
- Concept original de séjour ouvert ✓
- Puissant réfrigérateur à compression avec compartiment freezer amovible et ouverture de porte des deux côtés ✓
- Douche latérale séparée du couloir par une porte en bois ✓



LOOK INSIDE

360°

## 2 WIN R PLUS



- ✓ Réfrigérateur placé en hauteur particulièrement facile d'accès. Grand réfrigérateur avec compartiment freezer amovible en option.
- ✓ Douche centrale avec rideau coulissant haut de gamme qui permet une séparation des espaces jour et nuit

### Décor intérieur **Elégance** (en option)

Tissu de sièges Silver, table avec rallonge (en option, forme arrondie plus disponible)

### Cuisine fonctionnelle

Placards et tiroirs permettant de ranger tous les ustensiles

### Douche spacieuse

Fonctionnelle, avec rideau coulissant





PÖSSL



## 2WIN RS PLUS



LOOK INSIDE

360°

### Cuisine fonctionnelle

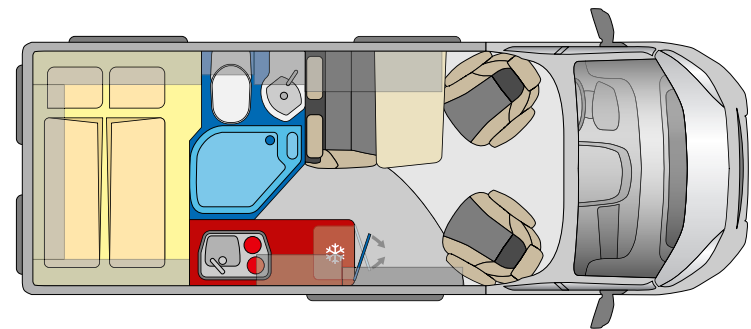
Réfrigérateur ouvrable dans les deux sens grâce à son système de doubles charnières.

### Lit King size

Confortable et spacieux

### Décor intérieur Basic et tissu de sièges Timeless

Table avec rallonge (en option), toit relevable (en option)



5.99 m

Concept original de séjour ouvert ✓  
 Douche spacieuse et fonctionnelle avec rideau coulissant ✓

## DONNÉES TECHNIQUES

# 2 WIN PLUS 2 WIN S PLUS 2 WIN R PLUS 2 WIN RS PLUS



DIMENSIONS	
Longueur (mm)	env. 5.998
Largeur (mm)	env. 2.050
Hauteur (mm)	env. 2.580
Empattement (mm)	env. 4.035
Hauteur intérieure (mm)	env. 1.905

POIDS	
PTAC	3.500
Poids à vide en ordre de marche *	2.860
Charge utile avec volume eau propre réduit 20 l *	640
Poids tractable non freiné/freiné	750 / 2.500**

TECHNIQUE DE BORD	
Combiné chauffage / Chauffe-eau	Truma Combi 4
Contenance chauffe-eau (l)	10
Réservoir eau propre (l)	100
Réservoir eaux usées (l)	92
Coffre à gaz pour bouteilles (kg)	2 x 13
Chargeur (A)	18
Batterie	12 V / 95 Ah
Prise 230 V	2
Réfrigérateur (l) (contenance / freezer)	env. 80 / 5 (2Win Plus) env. 100 / 8 (2Win S Plus) env. 84 / 6 (2Win R Plus) env. 100 / 8 (2Win RS Plus)
Réfrigérateur à absorption / compression	Compression, Absorption (2Win Plus)

AMENAGEMENT INTERIEUR	
Baies à projection avec occultation	5/6 (selon les modèles)
Lanterneau Midi Heki avec occultant et moustiquaire	1
Lanterneau Mini Heki avec occultant et moustiquaire	1
Places carte grise / Ceintures de sécurité 3 points	4 / 4
Nombre de couchages	2 (+1 option)
Lit arrière / Lits jumeaux (mm)	1.960 x 1.480 / 1.420 (2Win Plus)
	1.960 x 1.550 / 1.420 (2Win S Plus)
	1.960 x 1.570 / 1.450 (2Win R Plus)
	1.960 x 1.570 / 1.535 (2Win RS Plus)
Lit d'appoint dînette sur la largeur du véhicule (mm) - Option	1.800 x 700

VEHICULE DE BASE	
Citroën Jumper ou Peugeot Boxer 3,5 t Light ou 3,5 t châssis Heavy (en option)	
Turbodiesel 4 cylindres, Euro 6d-Temp (disponible jusqu'en novembre 2021), filtre à particules	
Airbag conducteur	
Anti-démarrage électronique, fermeture centralisée avec télécommande	
Freins à disque avant et arrière, direction assistée, compte-tours	
Phares réglables en hauteur	
Ceintures de sécurité 3 points	
Pneumatiques 215/70R15C – sur châssis Heavy/Maxi : 225/75R16C	
Lève-vitres électriques côté conducteur et passager	
Éclairage intérieur cabine de conduite	

CABINE DE CONDUITE	
Sièges conducteur et passager orientables, comprenant 2 accoudoirs	
Siège conducteur réglable en hauteur	
Rangement spacieux au-dessus de la cabine de conduite	

CELLULE	
Fermeture porte coulissante latérale avec assistance électrique Softlock	
Large marchepied électrique avec avertisseur sonore	
Éclairage à l'entrée	
Moustiquaire de porte coulissante	
Baies à projection avec moustiquaire et obturateur	
Isolation toit : Styrodur, mousse polyuréthane	
Isolation plancher : mousse et styrodur	
Isolation parois : mousse polyuréthane	
Lanterneaux Mini et Midi Heki avec cadre polyester s'adaptant au relief du toit pour une étanchéité parfaite	
Lanterneau Midi Heki avec manivelle	
Lanterneau Mini Heki dans l'espace nuit	
Deux trappes de rangement supplémentaires dans le plancher au niveau de la dînette	
Système d'arrimage dans la soute arrière	
Isofix (varie en fonction des modèles)	

HABITATION	
Mobilier et plan de travail de qualité	
Tissus sièges cabine identiques à la cellule	
Rangement spacieux dans la banquette sur certains modèles	
Garnitures métal de qualité supérieure	
Placards de pavillon offrant beaucoup d'espace de rangement	
Sac amovible avec bouton pression à l'entrée (selon schéma d'implantation)	

CUISSINE	
Plan de travail avec surfaces et chants robustes	
Tiroirs coulissants extra larges dans la cuisine pour un espace de rangement optimal	
Rallonge de plan de travail escamotable au niveau de l'entrée (selon les modèles)	
Réfrigérateur avec freezer intégré	
Plaque de cuisson 2 feux avec abattant en verre	
Évier en inox avec abattant en verre pouvant servir de planche à découper	

CABINE DOUCHE ET TOILETTES	
Espace douche-toilettes avec divers agencements selon les implantations, pour satisfaire les souhaits de chacun	
Douche spacieuse avec couvercle de bac à douche amovible (douche centrale)	
Rideau coulissant permettant de séparer la partie nuit de la partie jour (douche centrale)	
Douchette chromée	
Mitigeur de première qualité	
WC à cassette avec lunette orientable pour plus de confort	

ESPACE NUIT	
Lits arrière avec surface de couchage généreuse	
Lits arrière empilables permettant d'agrandir le volume de la soute arrière	
Rangements supplémentaires sous les lits arrière	
Vastes placards en hauteur avec un grand volume de rangement	
Étagères supplémentaires sous les placards	

TECHNIQUE DE BORD	
Vanne de vidange pratique au niveau du réservoir d'eau propre	
Deux ouvertures pour faciliter l'entretien du réservoir d'eau propre	
Portillon de service de la cassette WC avec support aimanté	
Chauffage Truma Combi 4 performant avec chauffe-eau 10 l	
Confort de sommeil exceptionnel grâce à une sortie d'air chaud supplémentaire au niveau des portes arrière	
Alimentation en eau assurée par une pompe fiable	
Accès aisé aux bouteilles de gaz	
Prise extérieure CEE 230 V avec disjoncteur	
Bloc électrique situé sous le siège conducteur pour faciliter l'accès	
Batterie cellule 95 Ah performante	
Panneau de commande multifonction au-dessus de la porte latérale coulissante	
Spots coulissants sur rail sous les placards	

SUPPLEMENT CHASSIS	PRIX	POIDS SUPP.
Citroën /Peugeot 3,5 t Light à 3,5 t Heavy	440,-	40 kg

\* Poids comprenant l'équipement de série. Le poids à vide et la charge utile changent en raison de l'installation d'équipements optionnels.

\*\* Heavy 750/3 000 kg



EQUIPEMENT SPECIFIQUE "PLUS"	2WIN PLUS CITROËN & PEUGEOT	2WIN S PLUS CITROËN & PEUGEOT	2WIN RPLUS CITROËN & PEUGEOT	2WIN RS PLUS CITROËN & PEUGEOT
Base 2WIN/ 2WIN S/ 2WIN R/ 2WIN RS sur Citroën Jumper/ Peugeot Boxer 3,3 t, 2,2 l BlueHDI 102 KW/140 CH	47.099,-	47.099,-	48.299,-	48.299,-
Supplément 3,5 t Light	859,-	859,-	859,-	859,-
Jantes aluminium 15" Light	649,-	649,-	649,-	649,-
Réservoir carburant 90 l	199,-	199,-	199,-	199,-
Rétroviseurs extérieurs réglables et dégivrants électriquement	329,-	329,-	329,-	329,-
Sièges Captain Chair pivotants	449,-	449,-	449,-	449,-
Antenne DAB dans le rétroviseur extérieur	99,-	99,-	99,-	99,-
Prise USB	49,-	49,-	49,-	49,-
Commandes au volant	131,-	131,-	131,-	131,-
Porte-gobelets et support smartphone et tablette	199,-	199,-	199,-	199,-
Tableau de bord avec finition aluminium	119,-	119,-	119,-	119,-
Pré-équipement radio avec haut-parleurs et antenne DAB	339,-	339,-	339,-	339,-
Roue de secours	199,-	199,-	199,-	199,-
Occultants de cabine (pare-brise et latéraux)	659,-	659,-	659,-	659,-
Booster de batterie cellule	329,-	329,-	329,-	329,-
Seconde clé avec télécommande (sur châssis Citroën à partir du printemps 2022)	69,-	69,-	69,-	69,-
Climatisation de cabine manuelle	1.539,-	1.539,-	1.539,-	1.539,-
Feux de jour à LED	329,-	329,-	329,-	329,-
Alternateur renforcé 220 Ah	220,-	220,-	220,-	220,-
Compteurs chromés	59,-	59,-	59,-	59,-
Allumage automatique des feux et des essuie-glaces	279,-	279,-	279,-	279,-
Feux antibrouillards	199,-	199,-	199,-	199,-
Volant cuir	208,-	208,-	208,-	208,-
Airbag passager	299,-	299,-	299,-	299,-
Régulateur de vitesse	319,-	319,-	319,-	319,-
Capteurs de pression des pneus	269,-	269,-	269,-	269,-
Tissu de siège Silver	239,-	239,-	239,-	239,-
Baie toilettes	239,-	239,-	239,-	239,-
<b>VALEUR AVEC TOUS LES EQUIPEMENTS</b>	<b>55.974,-</b>	<b>55.974,-</b>	<b>57.174,-</b>	<b>57.174,-</b>
<b>PRIX DU MODELE PLUS</b>	<b>48.299,-</b>	<b>48.299,-</b>	<b>49.499,-</b>	<b>49.499,-</b>
<b>VOUS ECONOMISEZ</b>	<b>7.675,-</b>	<b>7.675,-</b>	<b>7.675,-</b>	<b>7.675,-</b>

2 WIN PLUS  
2 WIN S PLUS  
2 WIN R PLUS  
2 WIN RS PLUS



## OPTIONS CHASSIS

	+ KG	PRIX
Jantes aluminium 16" Light (supplément par rapport au 15")	10	140,-
Supplément 2,2 l BlueHDI 165 CH	-	1.200,-
Suspensions arrière bilame	17	139,-
Radars de recul à l'arrière	1	389,-
Support smartphone/tablette avec boîte à gants verrouillable à la place du porte-gobelets	-	139,-
Climatisation automatique (supplément avec modèles Plus)	-	469,-
Coloris carrosserie spéciaux	2,5	1.079,-
Coloris carrosserie métallisés	2,5	659,-
Bavettes de roues avant et arrière	3	179,-

## OPTIONS CELLULE

	+ KG	PRIX
Mobilier de série décor Basic Calva	-	Série
Mobilier version Elegance décor Chêne Dakota	-	750,-
Tissu Marais	-	239,-
Table avec rallonge	5	249,-
Lit d'appoint, table avec rallonge incluse	9	389,-
Matelas multi-mousse haute densité à 7 zones	1	369,-
Toit relevable blanc	127	4.509,-
Toit relevable en couleur de carrosserie	127	5.579,-
Réfrigérateur à absorption Slim Tower 133 l/5 l (contenance/freezer) (uniquement 2WIN R Plus)	12	179,-
Batterie cellule 95 Ah complémentaire	27	409,-
Pack électrique cellule (Prises 230 V / USB)	1	249,-
Pack électrique II (Prise USB, éclairage dans soute arrière)	3	249,-
Prise supplémentaire 12 V dans soute arrière	1	129,-
Eclairage dans soute arrière	2	99,-
Pré-équipement panneaux solaires (impossible avec toit relevable)	2	199,-
Haut-parleurs cellule (pack électrique cellule obligatoire)	3	269,-
Pré-équipement antenne satellite (impossible avec toit relevable)	2	199,-
Pré-équipement TV	5	289,-
Chauffage Truma Combi 4E Gaz/230 V (uniquement avec CP Plus)	2	709,-

	+ KG	PRIX
Rétroviseurs extérieurs rabattables électriquement (supplément avec modèles Plus)	0,2	239,-
Chauffage additionnel Webasto (uniquement cabine et moteur)	6	1.509,-
Pare-chocs avant laqué (sauf coloris spéciaux, Rouge Tizian et Bleu Impérial). Impossible sur Heavy/Maxi	-	329,-
Assistant d'angles morts	-	759,-
Protection moteur	1,5	219,-
Alerte de franchissement de ligne, reconnaissance des panneaux de signalisation, allumage automatique des feux de route, essuie-glace automatique et assistance au freinage d'urgence	0,5	1.179,-

	+ KG	PRIX
Chauffage Truma Combi 6E Gaz/230 V (uniquement avec CP Plus)	2	809,-
Chauffage Truma Combi 6 (uniquement avec CP Plus)	2	329,-
Chauffage Truma diesel	4	1.179,-
Chauffage Truma diesel + 230 V	4	1.989,-
Commande Truma digitale CP Plus (obligatoire avec tout chauffage additionnel)	-	119,-
Inverseur gaz Duo Control CS (avec Crashesensor)	2	429,-
Pack hiver *	15	1.609,-
Réservoir eaux usées isolé	2	249,-
Rideau isolant intérieur pour portes arrière	2	279,-
Baies à cadre en remplacement des baies classiques	-	589,-
Baie coulissante arrière droite 2 WIN Plus / 2 WIN S Plus (en remplacement des baies à projection)	4	249,-
Baie supplémentaire arrière droite coulissante 2 WIN R Plus	4	559,-
Baie à projection arrière gauche	5	559,-
Pare-chocs arrière peint en couleur de carrosserie	-	349,-
Pare-chocs avant peint en couleur de carrosserie	-	589,-
Coffre-fort	10	459,-
Rail d'arrimage dans soute arrière	5	239,-
Porte coulissante électrique complète	8	889,-

\*Pack hiver : Réservoir et conduites d'eaux usées isolés et chauffés, rideau isolant pour portes arrière



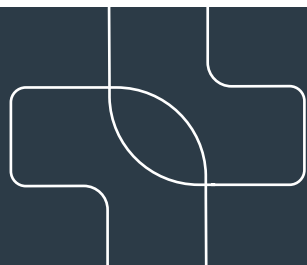
# LE MEILLEUR RAPPORT QUALITÉ-PRIX POUR LES ALPINISTES !



summit  
600 PLUS

Il en met plein la vue ! Le Summit 600 Plus est le modèle Summit qui ravira ceux qui veulent le petit truc en plus. Avec son équipement complet et les nombreux avantages Plus de Citroën ou Peugeot, il ne laisse rien à désirer. Vous avez le choix : le luxe, le confort et un châssis de qualité sur Citroën Jumper ou Peugeot Boxer. Le Summit 600 Plus.





# PLUS = ALL INCLUSIVE



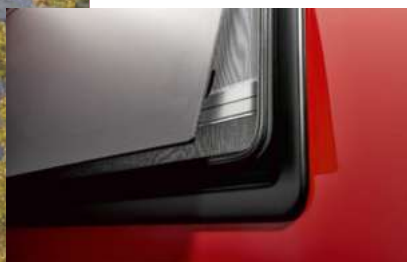
**Climatisation  
cabine**



**Sécurité de conduite**  
ESP, ASR, ABS, anti  
démarrage, HILL  
HOLDER, fermeture  
centralisée avec  
télécommande



**Rétroviseurs  
électriques et  
dégivrants**



**Baies Seitz S4**  
Baies à cadre  
premium avec stores  
d'occultation (sauf  
les baies à l'arrière)



**Volant cuir**



**Port de  
recharge USB**



**Très grand volume  
de soute arrière  
(105 cm)**



**Occultation  
cabine complète**



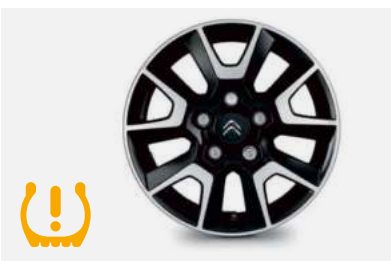
**Eclairage  
de jour LED**



**Motorisation  
puissante**  
Citroën/Peugeot 2,2 l  
Blue HDI 102 KW /  
140 CH 3,5 t



**Régulateur  
de vitesse**



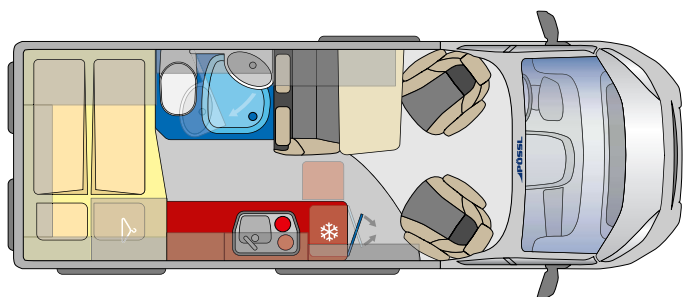
**Jantes en  
aluminium +  
capteurs de  
pression des pneus**

PÖSSL



# summit

600 PLUS



5.99 m

### Ambiance chaleureuse

Le décor intérieur Chêne cuivré Bora (en option) et les tissus de sièges Mindoro (en option) s'harmonisent parfaitement avec les portes de placards tricolores | Table avec rallonge (en option)





**Cuisine confortable**

2 feux à gaz avec allumage piézoélectrique

**Grand coin dînette**

Grande banquette confortable | Table avec rallonge (en option)



**Dormir comme à la maison**

Dans le plus grand lit de la gamme (1960 x 1600 cm / 1470 mm)

**Cabine douche-toilettes modulable grâce à sa paroi pivotante**

Partie douche-toilettes haut de gamme | Pack sanitaire (en option)



# summit 600 PLUS



DIMENSIONS	
Longueur (mm)	env. 5.998
Largeur (mm)	env. 2.050
Hauteur (mm)	env. 2.580
Empattement (mm)	env. 4.035
Hauteur intérieure (mm)	env. 1.905

POIDS	
PTAC	3.500
Poids à vide en ordre de marche *	2.865
Charge utile avec volume eau propre réduit 20 l *	635
Poids tractable non freiné/freiné	750 / 2.500**

TECHNIQUE DE BORD	
Combiné chauffage / Chauffe-eau	Truma Combi 4
Contenance chauffe-eau (l)	10
Réservoir eau propre (l)	100
Réservoir eaux usées (l)	100
Coffre à gaz pour bouteilles (kg)	1 x 13 und 1 x 2,75
Chargeur (A)	16
Batterie	12 V / 95 Ah
Prises 12/ 230 V	2 / 1
Réfrigérateur (l) (contenance / freezer)	env. 100 / 8
Réfrigérateur à absorption / compression	Compression

AMENAGEMENT INTERIEUR	
Baies à cadre avec occultation	5 (sauf les 2 sur portes arrière)
Lanterneau Mini Heki avec store	3
Places carte grise / Ceintures de sécurité 3 points	4 / 4
Nombre de couchages	2 (+1 option)
Lit arrière / Lits jumeaux (mm)	1.960 x 1.600 / 1.470
Lit d'appoint dînette sur la largeur du véhicule (mm) - Option	1.800 x 700

VEHICULE DE BASE	
Citroën Jumper ou Peugeot Boxer 3,5 t Light ou 3,5 t châssis Heavy (en option)	
Turbodiesel 4 cylindres, Euro 6d-Temp (disponible jusqu'en novembre 2021), filtre à particules	
Airbag conducteur	
Anti-démarrage électronique, fermeture centralisée avec télécommande	
Freins à disque avant et arrière, direction assistée, compte-tours	
Phares réglables en hauteur	
Ceintures de sécurité 3 points	
Pneumatiques 215/70R15C – sur châssis Heavy/Maxi : 225/75R16C	
Lève-vitres électriques côté conducteur et passager	
Eclairage intérieur cabine de conduite	

CELLULE	
Eclairage à l'entrée	
Baies à cadre (sauf sur portes arrière)	
Moustiquaire de porte coulissante	
Baies à projection avec moustiquaire et obturateur	
Isolation optimisée du toit grâce à une structure multicouche	
Isolation plancher : mousse polyuréthane et styrodur	
Isolation parois : mousse polyuréthane	
Lanternes Mini et Midi Heki avec cadre polyester s'adaptant au relief du toit pour une étanchéité parfaite	
Trappe de rangement supplémentaire dans le plancher au niveau de la dînette	
Possibilité d'arrimage dans la soute arrière	

ESPACE NUIT	
Lits arrière avec surface de couchage généreuse	
Lits arrière empilables permettant d'agrandir le volume de la soute arrière	
Rangements supplémentaires sous les lits arrière	
Partie arrière avec placards de pavillon tout autour	

CABINE DE CONDUITE	
Sièges conducteur et passager orientables, comprenant 2 accoudoirs	
Siège conducteur réglable en hauteur	
Rangement spacieux au-dessus de la cabine de conduite (varie en fonction de l'équipement)	

HABITATION	
Revêtement du mobilier et plan de travail de qualité	
Tissus sièges cabine identiques à la cellule	
Garnitures métal de qualité supérieure	
Placards de pavillon offrant beaucoup d'espace de rangement	
Mobilier de qualité supérieure	
Eclairage indirect intégré dans les placards	

CUISINE	
Plan de travail avec surfaces robustes	
Réfrigérateur avec freezer intégré	
Plaque de cuisson à gaz 2 feux avec abattant	
Evier en inox avec abattant en verre	

CABINE DOUCHE-TOILETTES	
Douchette chromée	
Mitigeur de première qualité	
Cabine douche-toilettes modulable grâce à sa paroi pivotante pour un gain de place optimal	
WC à cassette avec lunette pivotante et cuvette en céramique, facile d'entretien	

TECHNIQUE	
Chauffage Truma Combi 4 performant avec chauffe-eau 10 l	
Alimentation en eau assurée par une pompe fiable	
Accès aisé au coffre à bouteilles de gaz par l'arrière	
Prise extérieure CEE 230 V avec disjoncteur	
Panneau de commande multifonction	
Spots LED dans toute la partie habitation	

\* Poids comprenant les équipements de série. Le poids à vide et la charge utile changent en raison de l'ajout d'options.

\*\* Heavy 750/3 000 kg



EQUIPEMENT SPECIFIQUE "PLUS"	SUMMIT 600 PLUS
	CITROËN / PEUGEOT
Base SUMMIT 600 sur Citroën Jumper/Peugeot Boxer 3,3 t, 2,2 l BlueHDI 102 KW/140 CH	48.099,-
Supplément 3,5 t Light	859,-
Jantes aluminium 15" Light	649,-
Réservoir diesel 90 l	199,-
Rétroviseurs extérieurs réglables et dégivrants électriquement	329,-
Sièges Captain Chair pivotants	449,-
Antenne DAB dans le rétroviseur extérieur	99,-
Prise USB	49,-
Commandes au volant	131,-
Porte-gobelets et support smartphone et tablette	199,-
Tableau de bord avec finition aluminium	119,-
Pré-équipement radio avec haut-parleurs et antenne DAB	339,-
Roue de secours	199,-
Occultants de cabine (pare-brise et latéraux)	659,-
Booster de batterie cellule	329,-
Seconde clé avec télécommande (sur châssis Citroën à partir du printemps 2022)	69,-
Climatisation manuelle	1.539,-
Feux de jour à LED	329,-
Alternateur renforcé 220 Ah	220,-
Compteurs chromés	59,-
Allumage automatique des feux et des essuie-glaces	279,-
Feux antibrouillards	199,-
Volant cuir	208,-
Airbag passager	299,-
Régulateur de vitesse	319,-
Capteurs de pression des pneus	269,-
Tissu de siège original Captain Chair	239,-
Marchepied Omnistep Slide Out	569,-
<b>VALEUR AVEC TOUS LES EQUIPEMENTS</b>	<b>57.304,-</b>
<b>PRIX DU MODELE PLUS</b>	<b>48.299,-</b>
<b>VOUS ECONOMISEZ</b>	<b>9.005,-</b>

OPTIONS CHASSIS	+ KG	PRIX CITROËN / PEUGEOT
Jantes aluminium 16" Light (supplément par rapport au 15")	10	140,-
Supplément 2,2 l BlueHDI 165 CH	-	1.200,-
Suspensions arrière bilame	17	139,-
Radars de recul à l'arrière	1	389,-
Support smartphone/tablette avec boîte à gants verrouillable à la place du porte-gobelets	-	139,-
Climatisation automatique (supplément avec modèles Plus)	-	469,-
Coloris carrosserie spéciaux	2,5	1.079,-
Coloris carrosserie métallisés	2,5	659,-
Bavettes de roues avant et arrière	3	179,-
Rétroviseurs extérieurs rabattables électriquement (supplément avec modèles Plus)	0,2	239,-
Chauffage additionnel Webasto (uniquement cabine et moteur)	6	1.509,-
Pare-chocs avant laqué (sauf coloris spéciaux, Rouge Tizian et Bleu Impérial). Impossible sur Heavy/Maxi	-	329,-
Assistant d'angles morts	-	759,-
Protection moteur	1,5	219,-
Alerte de franchissement de ligne, reconnaissance des panneaux de signalisation, allumage automatique des feux de route, essuie-glace automatique et assistance au freinage d'urgence	0,5	1.179,-

SUPPLEMENT CHASSIS	PRIX	POIDS SUPP.
Citroën /Peugeot 3,5 t Light à 3,5 t Heavy	440,-	40 kg

OPTIONS CELLULE	+ KG	PRIX
Mobilier de série décor Bois de Rose	-	Série
Mobilier en décor Chêne cuivré	-	429,-
Tissu de sièges Captain Chair (original)	-	Série
Tissu de sièges Mindoro	-	409,-
Tissu de sièges Samba	-	409,-
Lit d'appoint incluant la table à rallonge	10	389,-
Table avec rallonge	8	269,-
Toit relevable blanc	127	4.509,-
Toit relevable en couleur de carrosserie	127	5.579,-
Découpe cabine incluant un Skyroof et un éclairage indirect	1	3.119,-
Batterie cellule 95 Ah complémentaire	27	409,-
Pack électrique cellule (prises 230 V / 12 V)	1	249,-
Pré-équipement panneaux solaires	1	189,-
Haut-parleurs cellule	2	249,-
Pré-équipement TV/SAT	1	189,-
Chauffage Truma Combi 6 (Commande Truma digitale CP obligatoire)	2	329,-
Chauffage Truma Combi 6E (gaz / 230 V) (Commande Truma digitale CP obligatoire)	2	809,-
Commande Truma digitale CP Plus	-	119,-
Inverseur gaz Duo Control CS (avec Crashsensor)	3	429,-
Pack hiver *	2	499,-
Rideau isolant intérieur pour portes arrières	2	219,-
Baie supplémentaire arrière gauche	10	569,-
Vanne de vidange électrique	-	329,-
Isofix	4	239,-
5 <sup>ème</sup> place grâce au siège additionnel escamotable sur la banquette	15	859,-
Assistance électrique Softlock pour porte coulissante latérale	4	789,-
Porte coulissante électrique complète incluant le Softlock	8	1.449,-
Pack sanitaire Summit (crochets pour serviettes, rangement pour articles de douche et miroirs avec éclairage intégré)	2	239,-
Tapis cabine	2	89,-
Rail d'arrimage dans la soute arrière	5	239,-

\* Pack hiver : Réservoir d'eaux usées chauffé, rideau isolant pour portes arrière

# Extérieur

## IL Y EN A POUR TOUS LES GOUTS

Donnez encore plus de style à votre PÖSSL grâce aux différents coloris et aux jantes d'origine en aluminium.

## JANTES EN ALUMINIUM

Citroën / Peugeot

15"



16"



Heavy 16"



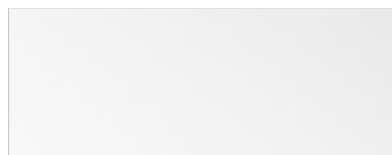
## COLORIS CARROSSERIE



Bleu Impérial



Rouge Tizian



Blanc



Lago Azzuro métallisé



Rouge Profond métallisé



Gris Artense métallisé



Gris Fer métallisé



Golden White métallisé



Noir métallisé



Vous nous trouverez sur Facebook :



facebook.com/isaloisirs Pössl France



Instagram : #pössldasoriginal



Youtube: youtube.com/poesslermobile



pinterest.de/poesslergroup



vimeo.com/poesslergroup



linkedin.com/company/poesslergroup

2WIN PLUS  
2WIN S PLUS  
2WIN R PLUS  
2WIN RS PLUS  
SUMMIT 600 PLUS



Nous sommes présents dans 14 pays

ISALOISIRS – PÖSSL FRANCE

Liste des distributeurs en France : [www.isaloisirs.com](http://www.isaloisirs.com)

UNE MARQUE DE

PÖSSL GROUP

Sous toutes réserves de modifications techniques, d'erreurs et de fautes d'impression. Veuillez prendre note que les illustrations figurant dans ce catalogue constituent en partie des alternatives en option, entraînant un supplément de prix. Toutes les données de dimensions sont en millimètres sauf si autres indications. Les écarts de coloris ne sont pas exclus d'un point de vue technique. Document non contractuel. Situation au 08/2021 - Version 1

\*Les données concernant le Poids à Vide en Ordre de Marche sont issues de la directive européenne 97/27 EG et EN 1645-2, le poids à vide du véhicule- incl. le conducteur (75 kg), le plein de carburant, ainsi que les éléments de base suivants : volume réduit d'eau propre (20 l), une bouteille de gaz pleine (13 kg) et un tambour de câble électrique (4kg). Le PTAC ne doit pas être dépassé même en cas de configuration personnalisée, de passagers supplémentaires ou d'éventuelles options. Le rajout de certaines options peut influencer sur la charge utile et le nombre de places carte grise. Les données de volume, poids et dimensions des véhicules correspondent à celles qui sont en vigueur lors de l'impression, telles qu'elles sont décrites dans la réglementation européenne. Ces données peuvent être modifiées entre l'impression de ce document et la commande ou la livraison du véhicule. Une différence de + ou - 5 % est tolérée et autorisée.