

100% + MODÈLES

2021

2WIN PLUS

2WIN S PLUS

2WIN R PLUS

 SUMMIT 600 PLUS

PÖSSL
L'original

2WIN PLUS
2WIN S PLUS
2WIN R PLUS



VOTRE **OFFRE ALL INCLUSIVE**
À PARTIR DE **45.199,- €** (CITROËN)

VOUS
ECONOMISEZ :
6.027,- € (CITROËN)

Stationnement sur terrain autorisé dans le respect de
l'environnement et de la charte du camping-cariste
isaloisirs.com

ALL- INCLUSIVE

Les modèles PLUS sont conçus pour ceux qui veulent ce qu'il y a de mieux. Ils créent la surprise avec tout ce qu'ils contiennent de série, il n'y a rien à rajouter, et le tout à un prix imbattable. Inutile de continuer à rêver, il suffit de monter à bord et de prendre la route.



CLIMATISATION
CABINE



SÉCURITÉ DE CONDUITE :
ESP, ASR, ABS, ANTI
DÉMARRAGE, HILL
HOLDER, FERMETURE
CENTRALISÉE AVEC
TÉLÉCOMMANDE



RÉTROVISEURS
ÉLECTRIQUES ET
DÉGIVRANTS



TISSUS DE SIÈGES
SILVER



VOLANT CUIR



TRACTION+



SOFT LOCK,
ASSISTANCE
ÉLECTRIQUE DE LA
PORTE COULISSANTE



OCCULTATION
CABINE COMPLÈTE



ECLAIRAGE DE
JOUR LED



MOTORISATION
PUISSANTE

Citroën / Peugeot 2,2 l
BlueHDI 102 KW / 140 CH
3,5 t ou Fiat 2,3 l Multi-
jet 102 KW / 140 CH



RÉGULATEUR DE
VITESSE



JANTES EN ALLIAGE
Capteurs de pression
des pneus (sauf Fiat)

2WIN PLUS



La version PLUS est destinée à tous ceux qui ne se contentent pas uniquement d'un aménagement intérieur de qualité, mais qui souhaitent également ce qu'il y a de mieux en termes de performances moteur et de qualité de conduite.

On profitera bien sûr aussi des avantages du modèle 2WIN, à savoir une dînette confortable, une cuisine et un couchage spacieux, ainsi qu'un maximum de rangement, le tout dans un Citroën Jumper. 2WIN PLUS : confortable et puissant.



Mobilier Basic, tissu de sièges Silver | table avec rallonge (option, nouveau format de table depuis la saison 2020)



Un couchage confortable | Un grand lit double à l'arrière.



Une dînette confortable | De la place pour 4 personnes (nouveau format de table depuis la saison 2020)



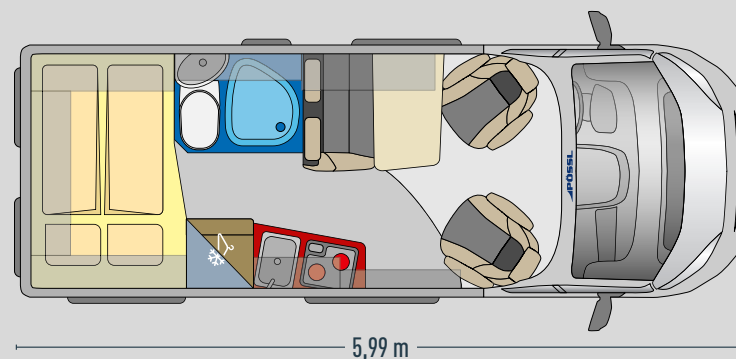
Une cuisine fonctionnelle

Les placards et les tiroirs permettent de ranger tous les ustensiles dont on a besoin.



Une douche spacieuse

Le confort comme à la maison.



- + Douche latérale, séparée du couloir par une porte en bois
- + Du rangement au-dessus et autour du lit

2WIN S PLUS



Compact à l'extérieur - une sensation d'espace à l'intérieur. Avec une longueur de seulement 6 mètres, le 2WIN S, très maniable, a beaucoup à offrir, surtout en ce qui concerne ses dimensions intérieures. Il y parvient grâce à son concept de cuisine unique avec un plan de

travail généreusement dimensionné. L'astuce est que son réfrigérateur, monté en façade à l'extrémité de la cuisine, est accessible de l'intérieur comme de l'extérieur.



Décor intérieur Basic | Tissus de sièges Limette (option) | Table avec rallonge (option)



Un lit Kingsize | Aux dimensions des plus sympathiques 1960 x 1550 / 1420 mm



Une dînette confortable | De la place pour 4 personnes.



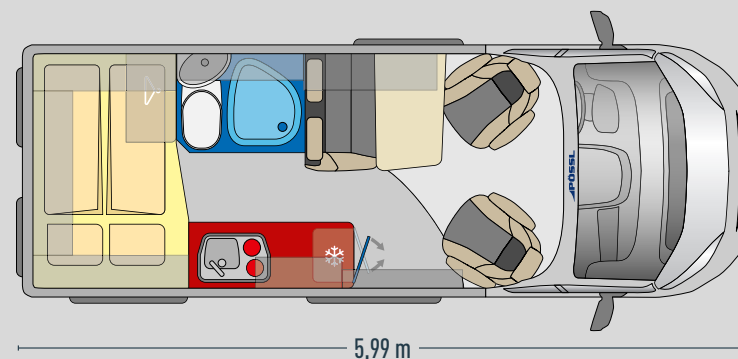
Une cuisine fonctionnelle

Le réfrigérateur est doté d'un système de doubles charnières et peut donc être ouvert dans les deux sens.



Une grande salle de bain avec toilettes pivotantes

Confortable, on s'y sent comme à la maison.



- + Concept original de séjour ouvert
- + Puissant réfrigérateur à compression, avec compartiment freezer amovible et ouverture de la porte des deux côtés
- + Cabine de douche séparée

2 WIN R PLUS



Le 2 WIN R PLUS offre un confort particulier : sa douche centrale permet un véritable gain de place au quotidien et son rideau coulissant de très bonne qualité ne présente que des avantages. Il permet une cabine de douche étanche, spacieuse et rapidement opérationnelle.

Il permet également de séparer les espaces jour et nuit, afin d'éviter de déranger celui ou celle qui se couche le plus tôt ! Le réfrigérateur est placé en position haute pour une parfaite ergonomie. On trouvera une grande penderie au-dessous pour un rangement optimal des vêtements.



Décor Elegance (option) | Tissus de sièges Silver | Table avec rallonge (option, nouveau format de table depuis la saison 2020)



Un lit King Size | longueur 1960 x largeur 1570/1405 Des dimensions exceptionnelles dans un fourgon.



Une grande dinette | Avec de la place pour 4 personnes | Table avec rallonge (nouveau format de table depuis la saison 2020)



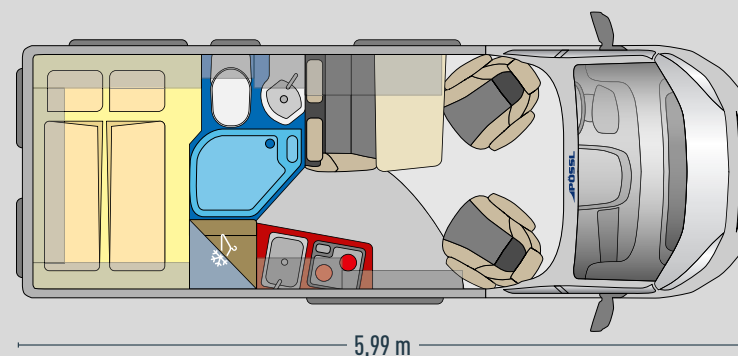
Une cuisine fonctionnelle

Les placards et les tiroirs permettent de ranger tous les ustensiles dont on a besoin.



Une douche bien pratique

Gain de place et séparation jour/nuit.



- + Réfrigérateur en position haute, plus facile d'accès. Un plus grand réfrigérateur est disponible en option.
- + Douche centrale très pratique avec rideau coulissant de qualité. Un gain de place et la possibilité de séparer les espaces jour et nuit.

2WIN PLUS 2WIN S PLUS 2WIN R PLUS



DIMENSIONS	
Longueur (mm)	5998
Largeur (mm)	2050
Hauteur (mm)	2580
Empattement (mm)	4035
Hauteur intérieure (mm)	1905

POIDS	
PTAC	3500
Poids à vide en ordre de marche *	2860
Charge utile avec volume eau propre réduit 20 l *	640
Poids tractable non freiné/freiné	750 / 2500**

TECHNIQUE DE BORD	
Combiné chauffage / Chauffe-eau	Truma Combi 4
Contenance chauffe-eau (l)	10
Réservoir eau propre (l)	100
Réservoir eaux usées (l)	92
Coffre à gaz pour bouteilles (kg)	2 x 13
Chargeur (A)	18
Batterie	12V / 95 Ah
Prise 230 V	2
Réfrigérateur (l) (contenance / freezer)	env. 80 / 5 (2Win Plus) env. 100 / 8 (2Win S Plus) env. 84 / 6 (2Win R Plus)
Réfrigérateur à absorption / compression	A compression A absorption (2Win Plus)

* Poids comprenant l'équipement monté de série. +15 kg sur Fiat à partir de 160 CH
L'installation d'options augmente le poids à vide du véhicule, réduisant d'autant la charge utile disponible et minimise dans certains cas le nombre de places carte grise.

** Châssis heavy : 750/3000 kg

AMENAGEMENT INTERIEUR	
Baies à cadre avec occultation	5
Lanterneau Midiheki avec occultant	1
Lanterneau Miniheki avec occultant	1
Places carte grise / Ceintures de sécurité 3 points	4 / 4
Nombre de couchages	2 (+1 option)
	1960 x 1480 / 1420 (2Win Plus)
Lit arrière / Lits jumeaux (mm)	1960 x 1550 / 1420 (2Win S Plus)
	1960 x 1570 / 1450 (2Win R Plus)
Lit d'appoint dînette sur la largeur du véhicule (mm) - Option	1960 x 700

VEHICULE DE BASE	
Fiat Ducato, Citroën Jumper ou Peugeot Boxer, 3,5t Light ou 3,5t Heavy/Maxi	
Turbodiesel 4 cylindres, Euro 6d-Temp, filtre à particules	
Airbag conducteur	
Anti-démarrage électronique, fermeture centralisée avec télécommande	
Capteurs de pression des pneumatiques	
Freins à disques avant et arrière, direction assistée, compte-tours	
Phares réglables en hauteur	
Ceintures de sécurité 3 points	
Pneumatiques 215/70R15C - sur châssis Heavy/Maxi : 225/75R16C	
Lève-vitres électriques côté conducteur et passager	
Eclairage intérieur cabine de conduite	
Feux de jour intégrés aux phares	

CABINE DE CONDUITE
Sièges conducteur et passager orientables, comprenant 2 accoudoirs
Siège conducteur réglable en hauteur
Rangement spacieux au-dessus de la cabine de conduite
Porte-gobelets (sur FIAT)

CELLULE
Softlock (assistance électrique pour porte coulissante latérale)
Large marchepied électrique avec avertisseur sonore
Eclairage à l'entrée
Moustiquaire de porte coulissante REMicare Van
Baies à projection avec moustiquaire et obturateur
Isolation toit : Styrodur 20 mm, mousse polyuréthane 15-20 mm
Isolation plancher : mousse polyuréthane rigide 15 mm
Isolation parois : mousse polyuréthane 10-20 mm
Lanterneaux Mini et Midi-Heki avec cadre polyester s'adaptant au relief du toit pour une étanchéité parfaite
Lanterneau Midi-Heki avec manivelle
Lanterneau Mini-Heki dans l'espace nuit
Deux trappes de rangement supplémentaires dans le plancher au niveau de la dînette
Système d'arrimage dans la soute arrière

HABITATION
Mobilier décor Basic Calva
Tissus sièges cabine identiques à la cellule (Tissus Silver de série)
Rangement spacieux dans la banquette sur certains modèles
Garnitures métal de qualité supérieure
Placards de pavillon offrant beaucoup d'espace de rangement
Sac avec bouton pression à l'entrée (selon schémas d'implantation)

CUISINE
Plan de travail avec surface et chant robustes
Tiroirs coulissants extra larges dans la cuisine pour un espace de rangement optimal
Rallonge de plan de travail escamotable au niveau de l'entrée
Réfrigérateur avec freezer intégré
Plaque de cuisson 2 feux avec abattant en verre
Évier en inox avec abattant en verre pouvant servir de planche à découper

CABINE DE TOILETTE
Cabine de toilette avec divers agencements selon les implantations, pour satisfaire les souhaits de chacun
Douche spacieuse avec couvercle de bac à douche amovible (cabine de toilette centrale)
Rideau coulissant permettant de séparer la partie nuit de la partie habitation (cabine de toilette centrale)
Douchette chromée
Mitigeur de première qualité
WC à cassette Thetford orientable

ESPACE NUIT
Lits arrière avec surface de couchage généreuse
Lits arrière empilables permettant d'agrandir le volume de la soute arrière
Rangements supplémentaires sous les lits arrière
Vastes placards de rangement en hauteur avec un grand volume de rangement
Etagères supplémentaires sous les placards de pavillon

TECHNIQUE DE BORD
Vanne de vidange pratique au niveau du réservoir d'eau propre
Deux ouvertures pour faciliter l'entretien du réservoir d'eau propre
Portillon de service de la cassette WC avec support aimanté
Chauffage Truma Combi 4 performant avec chauffe-eau 10 l
Confort de sommeil exceptionnel grâce à une sortie d'air chaud supplémentaire au niveau des portes arrière
Alimentation en eau assurée par une pompe fiable
Accès aisé aux bouteilles de gaz
Prise extérieure CEE 230 V avec disjoncteur
Bloc électrique situé sous le siège conducteur pour faciliter l'accès
Batterie cellule 95 Ah performante
Panneau de commande multifonction au-dessus de la porte latérale coulissante
Spots coulissants sur rail sous les placards de pavillon



PÖSSL
das Original

2WIN PLUS 2WIN S PLUS 2WIN R PLUS



EQUIPEMENT SPECIFIQUE "PLUS"	2WIN PLUS CITROËN & PEUGEOT	2WIN PLUS FIAT	2WIN S PLUS CITROËN & PEUGEOT	2WIN S PLUS FIAT	2WIN RPLUS CITROËN & PEUGEOT	2WIN R PLUS FIAT
Base 2 Win / 2 Win R sur Citroën Jumper/ Peugeot Boxer 3,3t 2,2l BlueHDI / 102 KW/140 CH ou Fiat 2,3l Multijet 102 KW/140 CH	44.799,-	45.799,-	44.799,-	45.799,-	45.799,-	46.799,-
Supplément 3,5 t Light	329,-	659,-	329,-	659,-	329,-	659,-
Réservoir carburant 90 L	109,-	109,-	109,-	109,-	109,-	109,-
Jantes aluminium 15" Light	659,-	395,-	659,-	395,-	659,-	395,-
Roue de secours	109,-	109,-	109,-	109,-	109,-	109,-
Siège passager réglable en hauteur	109,-	109,-	109,-	109,-	109,-	109,-
Obturateurs de cabine Remis	659,-	659,-	659,-	659,-	659,-	659,-
Airbags conducteur et passager	329,-	329,-	329,-	329,-	329,-	329,-
Baie toilettes	219,-	219,-	219,-	219,-	219,-	219,-
Climatisation porteur manuelle	1.539,-	1.539,-	1.539,-	1.539,-	1.539,-	1.539,-
Volant cuir	208,-	208,-	208,-	208,-	208,-	208,-
Feux de jour à LED	329,-	362,-	329,-	362,-	329,-	362,-
Pré-équipement radio avec haut-parleurs	197,-	197,-	197,-	197,-	197,-	197,-
Tissus sièges cabine identiques à l'habitation	340,-	340,-	340,-	340,-	340,-	340,-
Rétroviseurs extérieurs réglables et dégivrants électriquement	252,-	252,-	252,-	252,-	252,-	252,-
Tissus de sièges spécifiques SILVER	219,-	219,-	219,-	219,-	219,-	219,-
Régulateur de vitesse	329,-	274,-	329,-	274,-	329,-	274,-
Traction+	109,-	109,-	109,-	109,-	109,-	109,-
Compteurs chromés	54,-	54,-	54,-	54,-	54,-	54,-
Booster de batterie cellule 25 A	329,-	329,-	329,-	329,-	329,-	329,-
Total sur base 2 WIN / 2 WIN R	51.226,-	52.270,-	51.226,-	52.270,-	52.226,-	53.270,-
PRIX SPECIAL TTC	45.199,-	46.799,-	45.199,-	46.799,-	46.199,-	47.799,-
VOUS ECONOMISEZ	6.027,-	5.471,-	6.027,-	5.471,-	6.027,-	5.471,-

SUPPLÉMENT CHÂSSIS		PRIX	+ KG
Citroën/Peugeot	3,5t Light à 3,5t Heavy	770,-	40 kg
Fiat	3,5t Light à 3,5t Maxi	440,-	40 kg

OPTIONS CHÂSSIS	+ KG	PRIX CITROËN / PEUGEOT	PRIX FIAT
Jantes aluminium 16" Light (supplément par rapport au 15")	-	110,-	110,-
Supplément 2,2l BlueHDI 165 CH	-	1.000,-	-
Supplément 2,3l Multijet 160 CH	15	-	1.000,-
Supplément 2,3l Multijet 178 CH	15	-	3.000,-
Boîte automatique (Jantes aluminium 16" obligatoires sur 3,5t Light ; Eco-Pack obligatoire sur 140 CH, inclus sur 160 CH et 180 CH)	17	-	3.301,-
Porte-gobelets + support smartphone	-	65,-	-
Antenne de toit DAB	-	98,-	33,-
Suspensions arrière bilame	17	164,-	142,-
Eco-Pack (start&stop + alternateur renforcé)			
De série sur 160 et 180 CH, option obligatoire sur 140 CH boîte automatique	1,5	-	373,-
Radars de recul à l'arrière	1	384,-	384,-
Support pour smartphone ou tablette dans la partie supérieure de la console centrale (avec une boîte à gants verrouillable à la place du porte gobelet)	-	131,-	-
Climatisation automatique (Supplément avec modèles PLUS)	-	440,-	440,-
Peinture métallisée, dont Gris Campovolo chez Fiat Coloris spéciaux soumis à surcoût	-	659,-	659,-
Feux antibrouillard (impossible avec pare-chocs avant laqué)	2	197,-	197,-
AFIL (pack) : Alerte de Franchissement Involontaire de Ligne, reconnaissance des panneaux de signalisation, allumage automatique des feux de route incluant l'allumage automatique de l'éclairage et essuie-glace automatique ainsi que l'assistance au freinage d'urgence	0,5	1.099,-	1.099,-
Bavettes de roues avant et arrière	3	164,-	109,-
Rétroviseurs extérieurs rabattables électriquement	1	219,-	219,-
Chauffage additionnel Webasto (cabine et moteur)	6	1.320,-	1.320,-
Pare-chocs avant peint (sauf coloris spéciaux, Rouge Tizian et Bleu Impérial). Impossible sur Heavy/Maxi et avec feux antibrouillards	1	274,-	274,-
Pack Style Black Line (grille et baguette de calandre noires, contours intérieurs des optiques en noir)	-	-	217,-
Assistant d'angles morts	-	725,-	725,-
Prise USB intégrée au tableau de bord	-	43,-	de série
Protection moteur	2	197,-	153,-
Clé supplémentaire avec télécommande	-	-	54,-

OPTIONS CELLULE	+ KG	PRIX
Mobilier standard décor Calva	-	de série
Mobilier version Elegance décor Chêne Dakota	-	659,-
Table avec rallonge	5	241,-
Lit d'appoint, table avec rallonge incluse	9	384,-
Matelas multi-mousse haute densité à 7 zones	1	362,-
Toit relevable blanc	127	4.401,-
Toit relevable couleur carrosserie	127	5.502,-
Réfrigérateur à absorption SLIM TOWER 133l / 5l (contenance/freezer) (uniquement 2WIN R PLUS)	-	142,-
Batterie cellule 95 Ah complémentaire	27	395,-
Pack électrique cellule (Prises 230 V / 12 V)	1	241,-
Pack électrique II (Prise USB, Eclairage dans soute arrière)	3	219,-
Prise supplémentaire 12 V dans soute arrière	1	109,-
Eclairage dans soute arrière	2	87,-
Pré-équipement panneaux solaires (impossible avec toit relevable)	2	175,-
Haut-parleurs cellule (Pack électrique cellule obligatoire)	2	241,-
Pré-équipement antenne satellite (impossible avec toit relevable)	2	186,-
Pré-équipement TV	5	285,-
Chauffage Truma Combi 6 E (gaz/ 230 V)	2	769,-
Chauffage Truma au gas-oil	4	1.099,-
Commande Truma digitale CP Plus (obligatoire avec tout chauffage additionnel)	-	109,-
Inverseur gaz Duo Control CS (avec Crashesensor)	2	417,-
Pack hiver *	15	1.540,-
Réservoir eaux usées isolé	2	241,-
Rideau isolant intérieur pour portes arrières	2	274,-
Baies à cadre en remplacement des baies classiques	-	417,-
Baie coulissante arrière droite 2 WIN PLUS / 2 WIN S PLUS (en remplacement des baies à projection)	4	241,-
Baie supplémentaire arrière droite coulissante 2 WIN R PLUS	6	549,-
Baie à projection arrière gauche	5	549,-
Pare-chocs arrière peint couleur carrosserie	-	384,-
Pare-chocs avant peint couleur carrosserie (pour châssis maxi/heavy et option feux antibrouillard, coloris spéciaux Rouge Tizian et Bleu Impérial)	-	582,-
Coffre-fort	10	439,-
Isofix unilatéral gauche (2WIN S PLUS)	4	285,-
Rail d'arrimage dans soute arrière	5	219,-
Porte coulissante électrique	8	879,-

* Pack hiver : Réservoir et conduites d'eaux usées isolés et chauffés, rideau isolant pour portes arrière

summit

600 PLUS



VOTRE
OFFRE ALL INCLUSIVE
45.199,- € [CITROËN]

VOUS
ÉCONOMISEZ :
8.005,- €
[CITROËN]

PROPRIÉTÉ
PRIVÉE
DÉFENSE D'ENTRER

Stationnement sur terrain autorisé dans le respect de
l'environnement et de la charte du camping-cariste
isaloisirs.com

ALL INCLUSIVE

Le SUMMIT 600 PLUS est le véhicule qui vient compléter la gamme. De haute qualité Pössl - pour les clients qui aiment quelque chose de spécial. Avec son équipement complet et les nombreux avantages PLUS de Citroën ou Peugeot et Fiat, il ne laisse rien à désirer.

Vous avez le choix : luxe, confort et châssis de qualité, soit Citroën Jumper, soit Peugeot Boxer, soit Fiat Ducato. Le SUMMIT 600 PLUS.



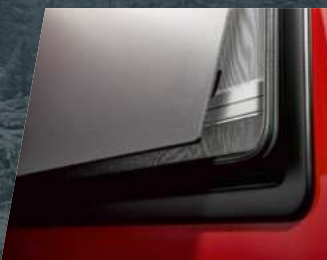
CLIMATISATION
CABINE



SÉCURITÉ DE
CONDUITE : ESP,
ASR, ABS, ANTI
DÉMARRAGE, HILL
HOLDER, FERMETURE
CENTRALISÉE AVEC
TÉLÉCOMMANDE



RÉTROVISEURS
ÉLECTRIQUES ET
DÉGIVRANTS



BAIES SEITZ S4
BAIES À CADRE
PREMIUM AVEC
STORES D'OCCULTATION
(SAUF LES BAIES À
L'ARRIÈRE)



VOLANT CUIR



TRACTION+



TRÈS GRAND
VOLUME DE SOUTE
ARRIÈRE (105 CM)



OCCULTATION
CABINE COMPLÈTE



ECLAIRAGE DE
JOUR LED



MOTORISATION
PUISSANTE

Citroën / Peugeot 2,2 l
BlueHDI 102 KW / 140
CH 3,5 t ou Fiat 2,3 L
Multijet 102 KW / 140 CH



RÉGULATEUR DE
VITESSE



JANTES EN ALLIAGE
CAPTEURS DE
PRESSION DES
PNEUS*

*uniquement sur Citroën Jumper

SUMMIT 600 PLUS

Le SUMMIT 600 PLUS rayonne de mille feux grâce aux meilleurs atouts de Pössl tous réunis dans sa gamme Summit. Le SUMMIT 600 PLUS combine de nombreux équipements avec un prix imbattable.

Ainsi, des matériaux de haute qualité et des aménagements très pratiques, tels qu'une ingénieuse cabine douche-toilettes à paroi pivotante, sont déjà inclus dans le prix de base.



Ambiance agréable | Grâce au décor intérieur Chêne cuivré (option) et Tissus de sièges Mindoro (option) assortis et ses portes de placards galbées et tricolores | Table avec rallonge (option), nouveau bloc cuisine à partir de Novembre 2020 | SkyRoof ouvrant avec découpe cabine éclairée (option)



Dormir comme à la maison | avec son très grand lit double (1960 x 1600 mm / 1470 mm).



Grande banquette confortable | avec banquette ergonomique | Table avec rallonge (option) | SkyRoof ouvrant avec découpe cabine éclairée (option)



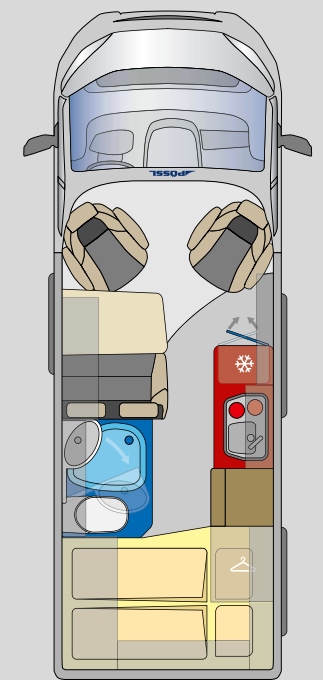
Cuisine fonctionnelle

Aménagée d'un placard et de tiroirs pour ranger tous vos ustensiles (nouveau bloc cuisine à partir de novembre 2020)



Cabine douche-toilettes modulaire grâce à sa paroi pivotante

Notre sélection Premium pour un gain de place et le grand luxe.



5,99 m

SUMMIT 600 PLUS



DIMENSIONS EN MM	
Longueur	5998
Largeur	2050
Hauteur	2580
Empattement	4035
Hauteur intérieure	1905

POIDS	
PTAC	3500
Poids à vide en ordre de marche *	2865
Charge utile avec volume eau propre réduit 20 l *	635
Poids tractable non freiné / freiné	750 / 2500**

TECHNIQUE DE BORD	
Combiné chauffage / Chauffe-eau	Truma Combi 4
Contenance chauffe-eau (l)	10
Réservoir eau propre (l)	100
Réservoir eaux usées (l)	100
Coffre à gaz pour bouteilles (kg)	1 x 13 + 1 x 2,75
Chargeur (A)	16
Batterie	12 V / 95 Ah
Prise 230 V	2 / 1
Réfrigérateur (l) (contenance / freezer)	env. 100 / 8***
Réfrigérateur à absorption / compression	A compression***

AMENAGEMENT INTERIEUR	
Baies à cadre avec occultation	5 (2 x à l'arrière)
Lanterneau Mini-Heki avec store	3
Places carte grise / Ceintures de sécurité 3 points	4 / 4
Nombre de couchages	2 (+1 option)
Lit arrière (mm)	1960 x 1600 / 1470
Lit d'appoint dînette sur la largeur du véhicule (mm) - Option	1960 x 700

VEHICULE DE BASE	
Fiat Ducato, Citroën Jumper ou Peugeot Boxer, 3,5t Light ou 3,5t Maxi/Heavy (option)	
Turbodiesel 4 cylindres, Euro 6d-Temp, filtre à particules	
Airbag conducteur	
Anti-démarrage électronique, fermeture centralisée avec télécommande	
Capteurs de pression des pneumatiques	
Freins à disques avant et arrière, direction assistée, compte-tours	
Phares réglables en hauteur	
Ceintures de sécurité 3 points	
Pneumatiques 215/70R15C - sur châssis Heavy/Maxi : 225/75R16C	
Lève-vitres électriques côté conducteur et passager	
Éclairage intérieur cabine de conduite	
Feux de jour intégrés aux phares	

CABINE DE CONDUITE	
Sièges conducteur et passager orientables, comprenant 2 accoudoirs	
Siège conducteur réglable en hauteur	
Rangement spacieux au-dessus de la cabine de conduite	
Porte-gobelets (sur FIAT)	

CELLULE	
Éclairage à l'entrée	
Baies à cadre (sauf sur portes arrière)	
Moustiquaire de porte coulissante REMIcare Van	
Baies à projection avec moustiquaire et obturateur	
Isolation optimisée du toit grâce à une structure multicouche	
Isolation plancher : mousse polyuréthane rigide 20 mm	
Isolation parois : mousse polyuréthane	
Lanterneaux Mini et Midi-Heki avec cadre polyester s'adaptant au relief du toit pour une étanchéité parfaite	
Trappe de rangement supplémentaire dans le plancher au niveau de la dînette	
Possibilité d'arrimage dans la soute arrière	

* Poids comprenant l'équipement monté de série. +15 kg sur Fiat à partir de 160 CH
L'installation d'options augmente le poids à vide du véhicule, réduisant d'autant la charge utile disponible et minimise dans certains cas le nombre de places carte grise.

** Châssis heavy : 750 / 3000 kg

*** dans le nouveau bloc cuisine à partir de novembre 2020

HABITATION	
Mobilier décor Bois de rose	
Tissus sièges cabine identiques à la cellule	
Garnitures métal de qualité supérieure	
Placards de pavillon offrant beaucoup d'espace de rangement	
Mobilier de qualité supérieure	
Mobilier décor Bois de rose et portillons tricolores	

CUISINE (nouveau design à partir de novembre 2020)	
Plan de travail avec surface robuste	
Réfrigérateur avec freezer intégré	
Plaque de cuisson à gaz 2 feux avec abattant	
Évier en inox avec abattant en verre	

CABINE DE TOILETTE	
Douchette chromée	
Mitigeur de première qualité	
Cabine douche-toilettes modulable grâce à sa paroi pivotante pour un gain de place optimal	
Toilettes Dometic à cassette pivotante avec cuvette en céramique, facile d'entretien	

ESPACE NUIT	
Lits arrière avec généreuse surface de couchage	
Lits arrière empilables permettant d'agrandir le volume de la soute arrière	
Rangements supplémentaires sous les lits arrière	
Partie arrière avec placards de pavillon tout autour	

TECHNIQUE	
Chauffage Truma Combi 4 performant avec chauffe-eau 10 l	
Alimentation en eau assurée par une pompe fiable	
Accès aisé au coffre à bouteilles de gaz par l'arrière	
Prise extérieure CEE 230 V avec disjoncteur	
Panneau de commande multifonction	
Spots LED dans toute la partie habitation	

EQUIPEMENT SPECIFIQUE "PLUS"	SUMMIT 600 PLUS	
	CITROËN/PEUGEOT	FIAT
Base SUMMIT 600 Citroën Jumper 3,3t 2,2l Blue HDI 140 CH ou Fiat 2,3l Multijet 140 CH	45.799,-	46.199,-
Supplément 3,5 t Light	329,-	659,-
Réservoir carburant 90 L	109,-	109,-
Jantes aluminium 15" Light	659,-	395,-
Roue de secours	109,-	109,-
Siège passager réglable en hauteur	109,-	109,-
Obturbateurs de cabine Remis	659,-	659,-
Airbags conducteur et passager	329,-	329,-
Climatisation porteur manuelle	1.539,-	1.539,-
Volant cuir	208,-	208,-
Feux de jour à LED	329,-	362,-
Pré-équipement radio avec haut-parleurs	197,-	197,-
Marchepied électrique Omnistep	549,-	549,-
Rétroviseurs extérieurs réglables électriquement et dégivrants	252,-	252,-
Sièges Original Captain Chair	219,-	219,-
Régulateur de vitesse	329,-	274,-
Traction+	109,-	109,-
Compteurs chromés	54,-	54,-
Booster de batterie cellule 25 A	329,-	329,-
Baies à cadre Seitz S4 Luxus avec obturbateur (sauf sur portes arrière)	659,-	659,-
Portillons tricolores	329,-	329,-
Total sur base Summit 600	53.204,-	53.648,-
PRIX SPECIAL TTC	45.199,-	46.599,-
VOUS ECONOMISEZ	8.005,-	7.049,-

OPTIONS CHÂSSIS	+ KG	PRIX CITROËN / PEUGEOT	PRIX FIAT
Jantes aluminium 16" Light (supplément par rapport au 15")	0	110,-	110,-
Supplément 2,2l BlueHDI 165 CH	8	1.000,-	-
Supplément 2,3l Multijet 160 CH	8	-	1.000,-
Supplément 2,3l Multijet 178 CH	-	-	3.000,-
Boîte automatique (Jantes aluminium 16" obligatoires sur 3,5t Light ; Eco-Pack obligatoire sur 140 CH)	17	-	3.301,-
Porte-gobelets + support smartphone	-	65,-	-
Antenne de toit DAB	-	98,-	33,-
Suspensions arrière bilame	17	164,-	142,-
Eco-Pack (start&stop + alternateur renforcé)	-	-	-
De série sur 160 et 180 CH, option obligatoire sur 140 CH boîte automatique	1,5	-	373,-
Radar de recul à l'arrière	1	384,-	384,-
Support pour smartphone ou tablette dans la partie supérieure de la console centrale (avec une boîte à gants verrouillable à la place du porte gobelet)	-	131,-	-
Climatisation automatique (Supplément avec modèles PLUS)	-	440,-	440,-
Peinture métallisée, dont Gris Campovolo chez Fiat Coloris spéciaux soumis à surcoût	-	659,-	659,-
Feux antibrouillard (impossible avec pare-choc avant laqué)	2	197,-	197,-
AFIL (pack) : Alerte de Franchissement Involontaire de Ligne, reconnaissance des panneaux de signalisation, allumage automatique des feux de route incluant l'allumage automatique de l'éclairage et essuie-glace automatique ainsi que l'assistance au freinage d'urgence	0,5	1.099,-	1.099,-
Bavettes de roues avant et arrière	3	164,-	109,-
Rétroviseurs extérieurs rabattables électriquement	1	219,-	219,-
Chauffage Webasto (cabine et moteur)	6	1.320,-	1.320,-
Pare-chocs avant peint (sauf coloris spéciaux, Rouge Tizian et Bleu Impérial). Impossible sur Heavy/Maxi et avec feux antibrouillards	1	274,-	274,-
Pack Style Black Line (grille et baguette de calandre noires, contours intérieurs des optiques en noir)	-	-	217,-
Assistant d'angles morts	-	725,-	725,-
Prise USB intégrée au tableau de bord	-	43,-	de série
Protection moteur	2	197,-	153,-
Clé supplémentaire avec télécommande	-	-	54,-

OPTIONS CELLULE	+ KG	PRIX
Mobilier standard décor Bois de Rose	-	de série
Mobilier version Chêne cuivré	-	329,-
Tissus de sièges Captain Chair (original)	-	de série
Tissus de sièges Mindoro	-	384,-
Tissus de sièges Samba	-	384,-
Lit d'appoint, table avec rallonge incluse	9	384,-
Table avec rallonge	15	252,-
Toit relevable blanc (impossible avec Skyroof)	127	4.401,-
Toit relevable couleur carrosserie	127	5.502,-
Découpe cabine incluant un Skyroof et un éclairage indirect	1	2.200,-
Batterie cellule 95 Ah complémentaire	30	395,-
Pack électrique cellule (Prises 230 V / 12 V)	1	241,-
Pré-équipement panneaux solaires (impossible avec toit relevable)	1	175,-
Haut-parleurs cellule	2	241,-
Chauffage Truma Combi 6 E (gaz / 230 V) (Commande Truma digitale CP + obligatoire)	1	659,-
Commande Truma digitale CP Plus	-	109,-
Inverseur gaz Duo Control CS (avec Crashesensor)	3	417,-
Pack hiver *	6	439,-
Rideau isolant intérieur pour portes arrières	3	208,-
Vanne de vidange électrique	-	274,-
Isofix pour siège dînette	4	219,-
5 places grâce au siège additionnel escamotable sur la banquette	15	769,-
Softlock (assistance électrique pour porte coulissante latérale)	4	769,-
Porte coulissante électrique	8	1.430,-
Pack sanitaire Summit Plus (deux crochets et miroirs avec éclairage)	2	219,-
Coffre-fort sous le siège conducteur	10	439,-
Tapis de cabine	2	65,-
Rail d'arrimage dans la soute arrière	5	219,-

* Pack hiver : Réservoir et conduites d'eaux usées isolés et chauffés, rideau isolant pour portes arrière

SUPPLÉMENT CHÂSSIS		PRIX	+ KG
Citroën/Peugeot	3,5t Light à 3,5t Heavy	770,-	40 kg
Fiat	3,5t Light à 3,5t Maxi	440,-	40 kg

2WIN PLUS 2WIN S PLUS 2WIN R PLUS SUMMIT 600 PLUS

Extérieur

Donnez une touche personnelle à votre PLUS. Des jantes en aluminium sont disponibles en option. Vous trouverez les différents choix de coloris dans le catalogue principal.

15"

16"

Châssis Maxi/Heavy 16"

Fiat



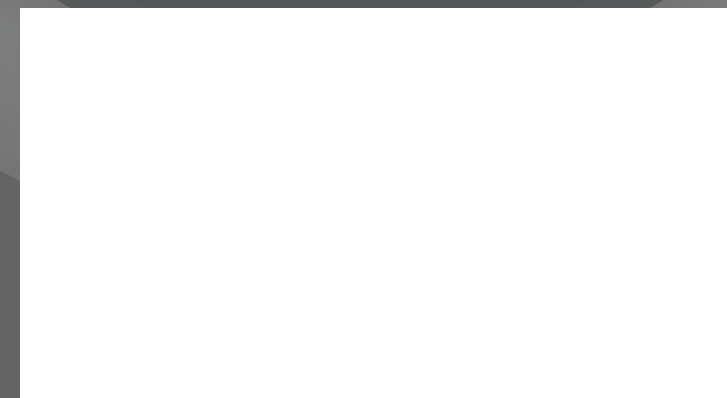
Citroën/
Peugeot



Et sur nos réseaux sociaux :
[facebook.com/Isaloisirs Pössl France](https://www.facebook.com/IsaloisirsPösslFrance)
Instagram : #pössldasoriginal
Youtube: [youtube.com/poesslmobile](https://www.youtube.com/poesslmobile)



Nous sommes présents dans 14 pays
ISALOISIRS – PÖSSL FRANCE
3, boucle de la Bergerie
57070 SAINT-JULIEN-LÈS-METZ
Liste des distributeurs en France : www.isaloisirs.com



Sous toutes réserves de modifications techniques, d'erreurs et de fautes d'impression. Veuillez prendre note que les illustrations figurant dans ce catalogue, constituent en partie, des alternatives en option, entraînant un supplément de prix. Toutes les données de dimensions sont en millimètres sauf si autres indications. Les écarts de coloris ne sont pas exclus d'un point de vue technique. Document non contractuel. Situation au 08/2020.

*Les données concernant le Poids à Vide en Ordre de Marche sont issues de la directive européenne 97/27 EG et EN 1645-2, le poids à vide du véhicule - incl. le conducteur (75 kg), le plein de carburant, ainsi que les éléments de base suivants : volume réduit d'eau propre (20 l), une bouteille de gaz pleine (13 kg) et un tambour de câble électrique (4kg). Le PIAC ne doit pas être dépassé même en cas de configuration personnalisée, de passagers supplémentaires ou d'éventuelles options. Le rajout de certaines options peut influencer sur la charge utile et le nombre de places carte grise.

Les données de volume, poids et dimensions des véhicules correspondent à celles qui sont en vigueur lors de l'impression, telles qu'elles sont décrites dans la réglementation européenne. Ces données peuvent être modifiées entre l'impression de ce document et la commande ou la livraison du véhicule. Une différence de + ou - 5 % est tolérée et autorisée.