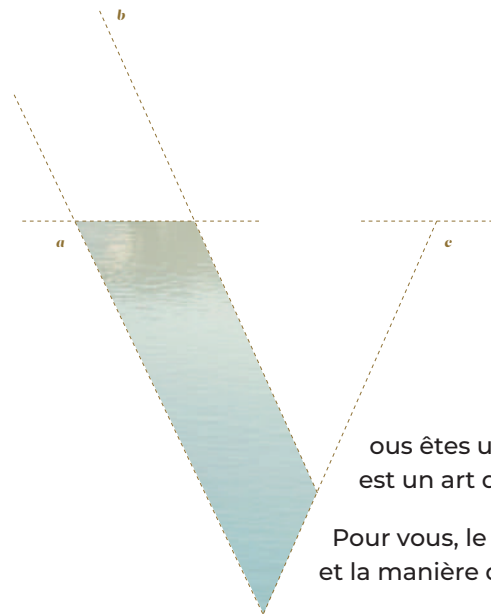




LE VOYAGEUR



L'EXCEPTION
EST LA RÈGLE



Vous êtes un voyageur hédoniste, un voyageur pour lequel l'évasion est un art de vivre et l'élégance, une expression naturelle.

Pour vous, le voyage doit toujours être une expérience incomparable et la manière de voyager compte encore plus que la destination.

Pour vous, voyager ce n'est pas se déplacer, c'est un art.

L'art de voyager avec style, l'art de vivre à la française mais en mouvement, profiter des plaisirs de la vie et des découvertes, dans un confort et une sécurité irréprochables.

La gamme Eterna, fruit de 40 années d'expertise en conception de véhicules haut de gamme, incarne la parfaite convergence entre l'expertise technique et le design contemporain. Chaque modèle est une pièce unique, créée pour rendre tous vos voyages véritablement exceptionnels.

AVEC
LE VOYAGEUR,
**L'EXCEPTION
EST LA RÈGLE**

SOMMAIRE

4 / L'EXCEPTION, NOTRE MÉTIER,
LE SAVOIR-FAIRE
AU CŒUR DU VOYAGE

10 / LE VOYAGEUR HÉRITAGE,
LE VOYAGE EST PLUS GRAND
QUE LA DESTINATION

38 / LE VOYAGEUR ETERNA,
L'ÉLÉGANCE TOUT
AU LONG DU VOYAGE

70 / ENSEMBLE,
DONNONS VIE À VOTRE RÊVE



An aerial photograph of a road winding through a landscape. On the road, there is a large white geometric logo consisting of several overlapping lines forming a stylized shape. The background is a soft, hazy landscape with fields and trees.

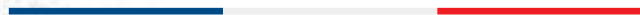
L'EXCEPTION

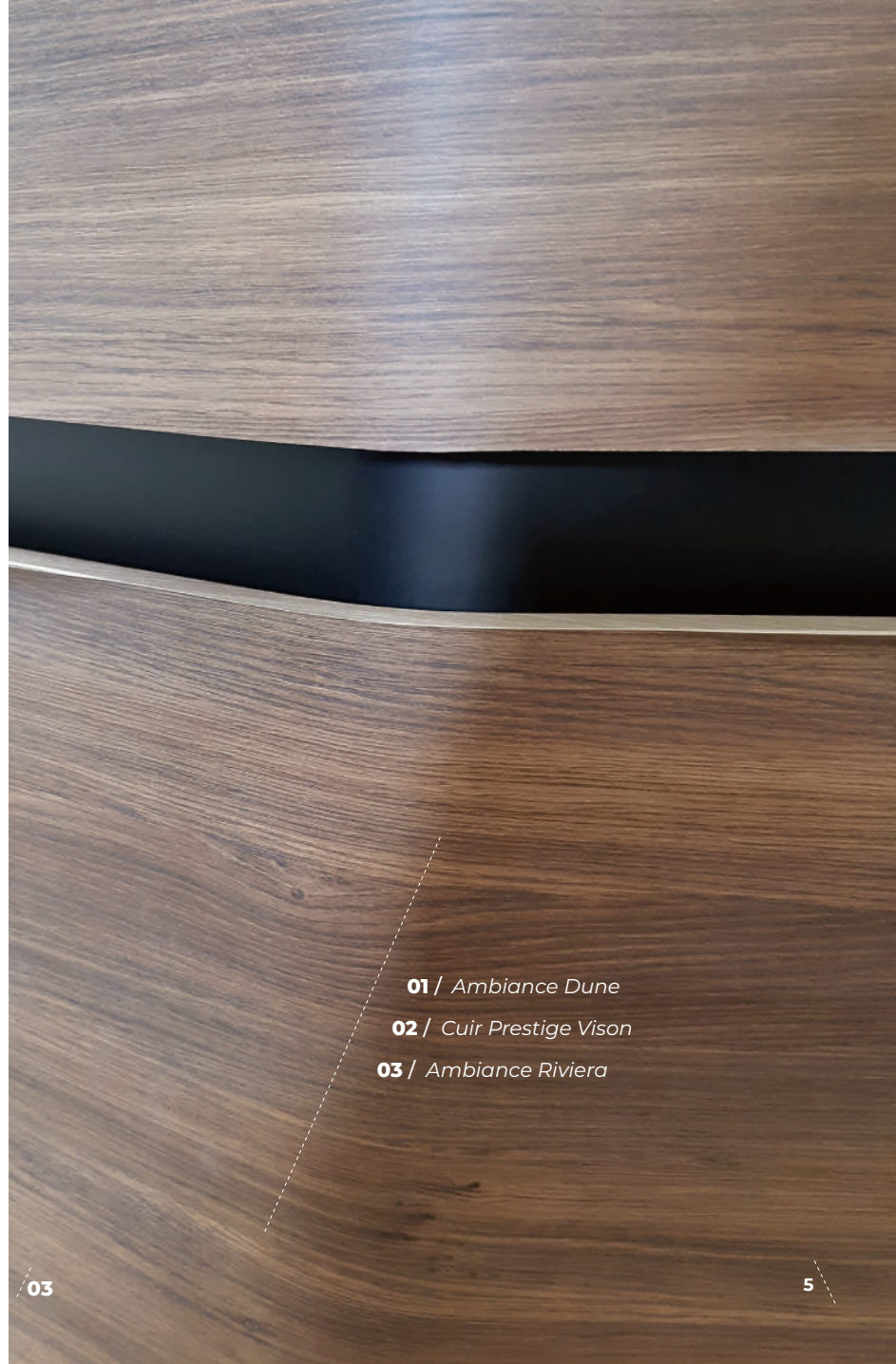
EST NOTRE MÉTIER

Animés par un profond désir de perpétuer l'excellence de l'artisanat français, nos collaborateurs n'ont qu'un seul objectif : faire de l'exception la règle absolue.

Du bureau d'études à l'atelier, nos camping-cars sont exclusivement imaginés et fabriqués à Angers, dans l'ouest de la France. Aérodynamisme, confort de conduite, tenue de route et finitions, pour nous chaque détail compte.

Ainsi, 45 de nos meilleurs experts seront nécessaires pour faire de votre rêve de perfection une réalité tout aussi extraordinaire.





- 01** / *Ambiance Dune*
- 02** / *Cuir Prestige Vison*
- 03** / *Ambiance Riviera*

DE LA PASSION NAIT L'EXCEPTION

Nos gammes Eterna et Héritage sont nées d'une volonté de réaliser un véhicule d'exception dédié à la satisfaction de nos clients les plus exigeants.

Seulement, lorsqu'il est question d'exception, le savoir-faire et la maîtrise technique à eux seuls ne suffisent pas. Ainsi, ce qui confère à chacun de nos camping-cars son caractère unique, ce n'est pas la pureté de son design ou la fiabilité de sa technologie.

Notre travail fait exception parce qu'il possède une âme. L'âme de passionnés, toujours prêts à mettre leur talent et leur exigence au service de la véritable perfection.



PAUL, FAISEUR DE RÊVE LE VOYAGEUR, DEPUIS 5 ANS

“ *Ce qui me passionne dans mon métier, c'est de confectionner un produit d'exception, de prestige, qui permettra à son propriétaire d'assouvir son désir d'évasion et de voyage. J'ai ainsi le sentiment de participer à ma manière à ce rêve.* ”



STÉPHANE,
CO-CONCEPTEUR LE VOYAGEUR,
DEPUIS 15 ANS

“ *J’ai toujours voulu concevoir un produit qui ait du sens. En co-concevant un LE VOYAGEUR avec chaque client, chaque détail, chaque aménagement est exceptionnel et unique. J’aime me surpasser sans cesse pour imaginer le futur lieu de vie de nos clients et surtout partager leur plaisir lors de la découverte de leur compagnon de voyage.* ”



MARIE,
PASSIONNÉE LE VOYAGEUR,
DEPUIS 8 ANS

“ *Des heures pour m’adonner à ma passion, le travail et la sublimation des matériaux. Mettre en forme, poncer, prendre le temps de bien finaliser pour que chaque pièce assemblée contribue à donner vie à un LE VOYAGEUR.* ”

DES MARIAGES D'EXCEPTION

La gamme Héritage marque la naissance d'un véhicule d'exception sur un porteur Mercedes. Un mariage pour une belle promesse : allier la puissance et la fiabilité de la motorisation allemande à l'élégance et au chic à la française.

Ainsi LE VOYAGEUR Héritage vous emmènera dans tous les recoins du monde sans effort apparent et en toute sécurité. Mais puisque vous êtes un voyageur exigeant, il vous offrira en plus un confort haut de gamme et donnera de l'allure à votre périple.

1983



2000



2010



2021



2023 ETERNA



Depuis plus de 40 ans, les équipes de Le Voyageur sont en quête, année après année, des meilleures techniques pour améliorer la structure de vos compagnons de voyage. Un travail permanent fait en collaboration avec les ingénieurs de tous nos partenaires ; avec Eterna, l'union des forces a permis d'atteindre l'excellence.



LE VOYAGEUR

AA-123-AA 86



LE VOYAGEUR
Héritage

LE VOYAGE

EST PLUS GRAND QUE LA DESTINATION

Vous plébiscitez ce retour aux sources et aux fondamentaux de notre marque, alors nous avons voulu répondre à vos attentes : en effet, 40 ans après son premier modèle,

LE VOYAGEUR renoue avec Mercedes et crée la gamme Héritage.

Un nom choisi pour rendre hommage à ce passé commun entre deux belles marques et célébrer la reprise de notre nouvelle aventure. Plus que jamais, avec cette gamme, le voyage revêt une nouvelle dimension dont la destination n'est qu'une simple étape.

LE LUXE

EN MOUVEMENT

Bien sûr les meubles et les équipements haut de gamme, bien entendu les matières nobles, les lignes épurées, les finitions irréprochables et l'intérieur entièrement personnalisé...

Mais le vrai luxe, c'est de se réveiller dans la lumière douce du petit matin et de contempler la mer par la fenêtre de son lit. Marcher les pieds dans le sable sur une plage abandonnée, prendre son petit-déjeuner confortablement installé, baigné par le son des vagues... Reprendre la route à la recherche d'un nouveau décor pour le soir, faire une pause pour découvrir un village magnifique et ses habitants, déguster une spécialité locale... Puis, après quelques lacets, être en surplomb d'une falaise pour un dîner sous les étoiles.



13 / LE SALON

18 / LA CUISINE

20 / LA CHAMBRE

26 / LA SALLE DE BAINS

29 / LES IMPLANTATIONS

32 / LA CONCEPTION



LE SALON

Parce que le luxe, c'est d'abord l'espace, il a été pensé pour vous en donner un maximum. Table, banquettes, fauteuils, tout a été spécialement conçu pour se plier à toutes les situations et accueillir jusqu'à 5 personnes dans un confort optimum.

Modèle présenté :
LVXH 7.9 GJF



01

01 / *Modèle : LVXH 7.9 GJF*

02 / *Modèle : LVXH 8.7 CF*

03 / *Modèle : LVXH 8.7 CF*



02



03





01 / *Modèle : LVXH 8.7 CF*

02 / *Modèle : LVXH 8.7 CF*

03 / *Modèle : LVXH 7.9 GJF*



LA CUISINE

Cuisez comme à la maison dans cette cuisine lumineuse et tout équipée. Les nombreux rangements et le grand réfrigérateur de 153l vous permettent de stocker tous les ingrédients nécessaires pour vous lancer sans limite dans toutes vos recettes préférées. Et le double feux cuisson ne sera pas de trop pour accomplir vos prouesses culinaires.

01 / Modèle : LVXH 7.9 GJF

02 / Modèle : LVXH 7.9 GJF

03 / Modèle : LVXH 8.7 CF

04 / Modèle : LVXH 7.9 GJF



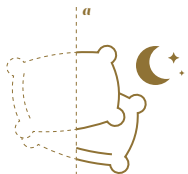


03



04



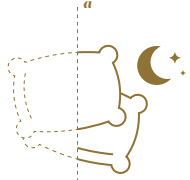


LA CHAMBRE

Ici tout n'est que luxe, calme et volupté.
Reposez-vous dans votre belle chambre spacieuse,
entièrement équipée, avec l'écran TV en option.
En lit central ou en lits jumeaux, les matelas haute
résilience vous garantiront le meilleur des confort
et un sommeil sans nuage.

Modèle présenté :
LVXH 7.9 GJF



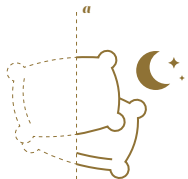


Modèle présenté :
LVXH 7.9 GJF

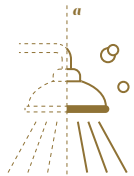








Modèle présenté :
LVXH 8.7 CF



LA SALLE DE BAINS

Après une journée riche de rencontres et de découvertes vous pourrez vous relaxer dans votre belle salle de bains design et profiter de tout le confort de votre douche de 190 cm.

01 / Modèle : LVXH 7.9 GJF

02 / Modèle : LVXH 8.7 CF

03 / Modèle : LVXH 7.9 GJF



01



LE VOYAGE DANS L'ESPACE

Le luxe, c'est de pouvoir voyager sans contrainte et de pouvoir évoluer avec fluidité. Le moins que l'on puisse dire est qu'avec la collection Héritage, vous serez libre de vos mouvements. En effet, c'est une collection qui voit les choses en grand et qui a été pensée pour vous offrir un maximum d'espace. À la manière d'un yacht, ses nombreux rangements ergonomiques vous libèrent de la place pour créer de vrais espaces de vie séparés les uns des autres.

Dans le 7.9, comme le 8.7, vous aurez la sensation d'évoluer comme dans de vraies pièces et leurs habitacles, entièrement modulables, s'adapteront à toutes vos envies.

Disponible en version lit central ou lits jumeaux, la collection Héritage, quelle que soit l'implantation que vous choisirez, vous offrira le luxe de pouvoir voyager avec le sentiment d'espace.



LV^a XH 7.9

POIDS LOURDS :
4500 kg / double essieux / 7,91 m



⊕ LVXH 7.9 CF



⊕ LVXH 7.9 GJF

LV^a XH 8.7

POIDS LOURDS :
5500 kg / triple essieux / 8,75 m



⊕ LVXH 8.7 CF



⊕ LVXH 8.7 GJF



UN DESIGN ÉPURÉ

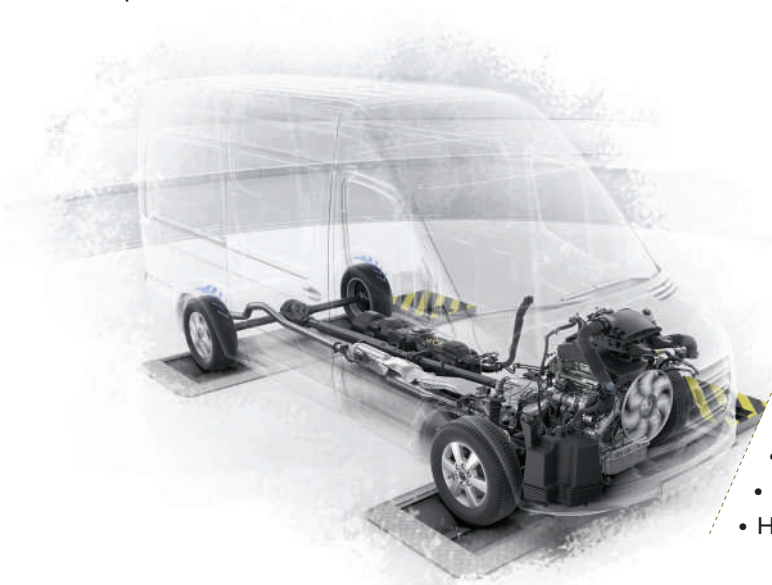
Les courbes élégantes et les lignes harmonieuses qui se profilent de l'avant à l'arrière du véhicule confèrent à votre camping-car LE VOYAGEUR une allure dynamique. Le design intérieur épuré et fonctionnel, les matériaux nobles et les finitions irréprochables constituent la signature d'un véhicule haut de gamme.



- Face avant et arrière monobloc polyester
- 3 m de hauteur
- 2,3 m de largeur

UNE STRUCTURE **EXCEPTIONNELLE**

Pour vivre pleinement son voyage, il faut partir l'esprit libre et avoir totalement confiance dans son compagnon de route. Le moteur Mercedes Sprinter associé au châssis Al-Ko vous offre la meilleure combinaison possible en terme de fiabilité et de robustesse pour vous emmener partout où vos rêves vous porteront.



1 L'ALLIANCE DE LA PUISSANCE ET DE LA TECHNOLOGIE :

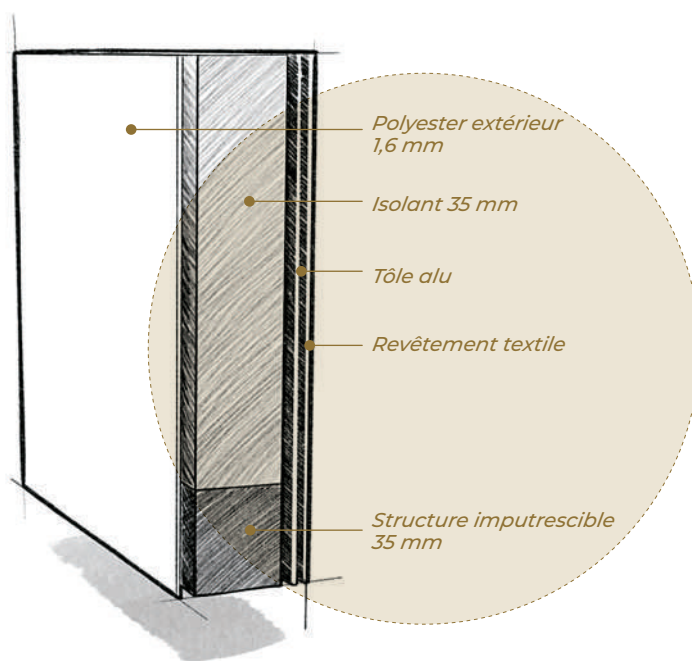
Une tête motrice Mercedes Sprinter alliée
au châssis Al-Ko pour une :

- Robustesse inégalée
- Fiabilité à toute épreuve
- Meilleure stabilité
- Voie élargie
- Garde au sol surbaissée
- Homologation Euro VI D : Heavy Duty

2

LES PAROIS

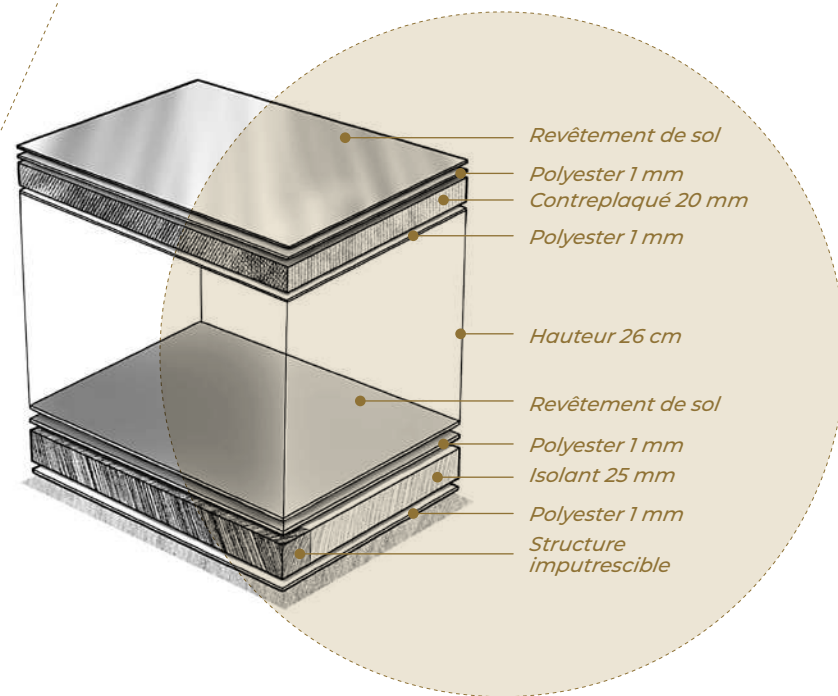
Une excellente isolation permettant de profiter de son camping-car durant toute l'année.



3

LE PLANCHER

Un double plancher intelligent, à la fois pratique et isolant : les réservoirs d'eau propre et usée sont hors gel avec un encombrement optimisé. Grâce à sa hauteur de 26 cm, de nombreux éléments peuvent être rangés dans le plancher.



UNE CONDUITE IRRÉPROCHABLE

Conduire fera partie des plaisirs de votre voyage tant la gamme Héritage vous offre le meilleur du confort de conduite au quotidien.

Votre place derrière le volant se révèle être un véritable poste de pilotage d'où vous pouvez contrôler tous les paramètres qui vont rendre votre parcours agréable et sûr.

Et pour renforcer votre sécurité et votre sérénité, tous les équipements qui peuvent l'être ont été automatisés, de l'allumage des feux au régulateur de vitesse adaptative.





- Motorisation 4 cylindres, 2,2 litres, 150 ch de série - 170 ch, 2,0 litres en option
- Boîte manuelle 6 rapports et boîte automatique 9 rapports «9G-TRONIC» en option
- Airbags pour conducteur et passager
- EPS et freinage d'urgence
- Réservoir 90 litres de série
- ABS
- Système Stop and Start
- Attention Assist (détection des signes de fatigue) - en option
- Système de stabilisation en cas de vent latéral
- Feux avant et arrières LED
- Frein à main électrique
- Allumage automatique des feux
- Régulation de distance - en option
- Caméra de recul : angle vue lointaine et grand angle
- Sièges chauffants SKA avec assise amovible et 120 mm de débattement - en option
- Climatisation semi-automatique série ou automatique en option
- Volant multifonction
- Essuie-glaces automatiques

UN VÉHICULE CONNECTÉ

Que ce soit le **système MBUX** , véritable système à intelligence artificielle qui s'adapte intuitivement à vos habitudes et comportements, ou bien la **FULL BOX** qui vous permet de contrôler les paramètres vitaux de votre camping-car, ou encore le système d'assistance à la conduite, **DRONE VIEW** , qui vous permet d'avoir une vue à 360° comme si un drone volait au-dessus de votre véhicule, la collection Héritage vous propose les équipements les plus high-tech du secteur, en phase avec son positionnement haut de gamme.



1

LE SYSTÈME MBUX

- Commandé via le volant multifonctions, l'écran tactile, ou les boutons sous l'écran
- Ecran tactile 7 pouces de série avec affichage de la caméra de recul. Écran 10 pouces avec GPS en option
- Intégration pour smartphone : Android Auto, Apple CarPlay
- Fonction mains libres par interface Bluetooth
- Interface USB

2

LA FULL BOX UN ESPACE POUR SUIVRE L'ENSEMBLE DES DONNÉES CLÉS DE SON VÉHICULE

- Suivi des niveaux d'eau en temps réel
- Suivi de l'autonomie de la batterie
- Gestion de la climatisation et du chauffage et réglage au degré près
- Gestion de l'éclairage du véhicule et des appareils auxiliaires

3

CAMÉRA 360° DRONE VIEW

- Écran 8 pouces format paysage avec une vue dynamique en complément de la drone view
- 4 caméras 180° haute définition disposées sur les 4 faces du véhicule
- Une image de synthèse représentant le véhicule réel sur l'écran donne l'illusion qu'un drone vol au-dessus
- Plus aucun angle mort au sol, dans toutes les conditions
- Fonction dashcam
- Peut être utilisé comme système de vidéo surveillance, de jour comme de nuit (vision nocturne)
- En option, visualisation de la zone de vidange pour positionner le véhicule et actionner l'électrovanne.





LE VOYAGEUR
Eterna

L'ÉLÉGANCE, TOUT AU LONG

DU VOYAGE

Eterna incarne l'essence de l'élégance et du confort pour ceux qui voient le voyage comme une expérience précieuse à chaque instant. En quête perpétuelle de l'exceptionnel, Le Voyageur présente avec Eterna une nouvelle génération de véhicules. Dotés d'un assemblage novateurs, ces nouveaux camping-cars sont destinés à créer avec vous des voyages inoubliables.

LA LIBERTÉ A FIÈRE **ALLURE**

Malgré son prestige et son standing haut de gamme, la liberté est sans doute le plus grand luxe que LE VOYAGEUR puisse vous offrir. Dès le départ, selon que vous tourniez à droite ou à gauche, au bout de votre rue, vous découvrirez des pays et des cultures complètement différents.

Œufs brouillés et poisson fumé au bord d'un lac de Scandinavie ou chocolate con churros en Castille ? Vous préférez filer en longeant la côte avec la mer à vos côtés ou sillonner les petites routes à la découverte de petits villages ? Dîner bien au chaud dans votre salon à l'orée d'une forêt ou à la belle étoile, avec la plage pour terrasse ?

LE VOYAGEUR vous offre le luxe de tout envisager, en toute sécurité, avec fiabilité, et toujours avec ce chic à la française.



41 / LE SALON

46 / LA CUISINE

50 / LA CHAMBRE

54 / LA SALLE DE BAINS

59 / LES IMPLANTATIONS

65 / LA CONCEPTION



LE SALON

Spacieux et entièrement modulable, votre salon, qu'il soit disposé en L ou en face-à-face, s'adapte à toutes les situations. Banquette et table pliable vous permettent d'accueillir jusqu'à 6 personnes. Idéal pour un repas entre amis ou en famille. Avec sa mise en place particulièrement aisée, installez facilement et confortablement vos passagers pour prendre la route.

01 / *Modèle : LV 7.2 GJF*

02 / *Modèle : LV 7.5 GJF*





01 / *Modèle : LV 7.8 GJF*

02 / *Modèle : LV 7.2 GJF*

03 / *Modèle : LV 7.8 GJF*



- 01** / *Modèle : LV 7.8 CF*
- 02** / *Modèle : LV 7.8 GJF*
- 03** / *Modèle : LV 7.8 CF*





03



LA CUISINE

Goûtez au plaisir de cuisiner dans un espace lumineux et tout équipé. Son large réfrigérateur automatique à double ouverture et ses nombreux tiroirs avec amortisseurs fin de course pourront stocker tous vos ingrédients. Tandis que son nouveau plan de travail stratifié parfaitement éclairé ainsi que sa plaque de cuisson 2 feux vous permettront de concocter des recettes dignes d'un restaurant gastronomique.

01 / Modèle : LV 7.5 CF

02 / Modèle : LV 7.8 CF

03 / Modèle : LV 7.8 GJF

04 / Modèle : LV 7.8 CF





03



04



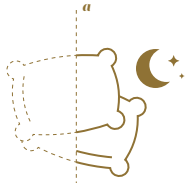
- 01** / *Modèle : LV 6.8 LF*
- 02** / *Modèle : LV 7.5 GJF*
- 03** / *Modèle : LV 7.2 GJF*



01







LA CHAMBRE

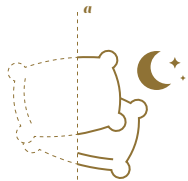
Profitez de nuits paisibles et pleines de douceur dans une chambre spacieuse entièrement équipée. Profitez d'une grande capacité de rangement avec de larges penderies qui s'éclairent automatiquement à l'ouverture. En lit central ou en lits jumeaux, les matelas haute résilience vous garantiront de beaux voyages au pays des rêves.

01 / Modèle : LV 7.5 GJF

02 / Modèle : LV 7.8 GJF



02



01



02

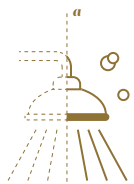
01 / Modèle : LV 7.5 GJF

02 / Modèle : LV 7.8 GJF

03 / Modèle : LV 7.5 CF



03



LA SALLE DE BAINS

Après une journée bien remplie, prenez le temps de savourer un moment de détente dans votre salle de bains au design soigné.

Sa douche de 190 cm vous offre tout le confort nécessaire pour bien vous ressourcer.

01 / Modèle : LV 7.8 CF

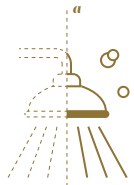
02 / Modèle : LV 7.2 GJF

03 / Modèle : LV 7.5 GJF



01





- 01 /** *Modèle : LV 7.8 CF*
- 02 /** *Modèle : LV 7.5 GJF*
- 03 /** *Modèle : LV 7.8 CF*



01



02



LAISSEZ-VOUS PORTER

Compacts et faciles à conduire, les camping-cars LV 6.8, LV 7.0 et LV7.2 vous conduiront toujours à bon port. Avec ses grands espaces de vie, le LV 6.8 est un véritable mini-loft, idéal pour les voyages à deux. Pour partir en famille, le 7.0GJF est un partenaire de qualité qui allie compacité, légèreté et design. Disponible en version lit central ou lits jumeaux, le LV 7.2 associe toute la qualité et le confort du luxe à la française, le tout dans un format parfaitement fonctionnel.

Le LV 7.5 est l'alliance parfaite entre grand confort et mobilité simplifiée. La séparation de ses différents espaces de vie conserve un esprit appartement comme pour vous inviter à faire de ce camping-car votre deuxième chez vous. Doté d'une charge exceptionnelle de 1 000 kg, ce véritable poids lourd du voyage de luxe reste facile à manœuvrer.

LV

6.8 VÉHICULE LÉGER :
3500 kg / Simple essieu / 6,80 m
4500 kg en option



🌐 LV 6.8 LF

LV

7.0 VÉHICULE LÉGER :
3500 kg / Simple essieu / 7,00 m



🌐 LV 7.0 GJF

LV^a

7.2

POIDS LOURDS :
4500 kg / Simple essieu / 7,25 m



LV 7.2 CF



LV 7.2 GJF

LV^a

7.5

POIDS LOURDS :
4500 kg / Simple essieu / 7,55 m



LV 7.5 CF



LV 7.5 GJF



LE LUXE À JUSTE **MESURE**

Vous rêvez de grands espaces, de panoramas d'exception, d'un confort aussi grand que celui de votre maison... Tout cela, votre LV 7.8 peut vous l'offrir et bien plus encore.

Entièrement modulable, l'habitacle s'adapte à vos envies grâce à un vaste choix d'implantations. Avec ses nombreux rangements parfaitement ergonomiques, offrez-vous le loisir de tout emporter avec vous, sans vous poser de question.

LV⁴ 7.8

POIDS LOURDS :
4500 kg / Simple essieu / 7,85 m



LV 7.8 CF



LV 7.8 CL



LV 7.8 GJF



LV 7.8 GJL



LV 7.8 LU



VOYAGEZ AU-DELÀ **DE L'HORIZON**

Si le LV 8.5 est surnommé Le Prestige, c'est pour sa capacité à toujours vous faire voir les choses en grand. Doté de quatre modèles d'implantation différents, d'une soute XL, d'un espace repas pour 6 convives, le 8.5 aime les grands espaces.

Sécurisant grâce à la stabilité du double essieu, il offre un confort inégalable grâce aux magnifiques volumes de ses espaces de vie.

LV[®]

8.5 POIDS LOURDS :
5000 kg / Double essieu / 8,55 m



🌐 LV 8.5 CF



🌐 LV 8.5 CL



🌐 LV 8.5 GJF



🌐 LV 8.5 GJL

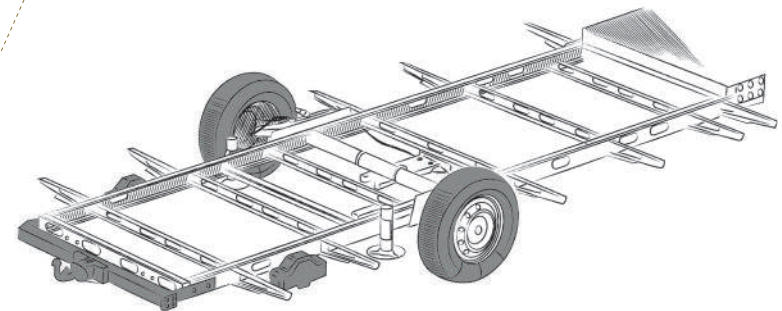


UNE CONDUITE RÉINVENTÉE

Avec la gamme de moteurs FIAT euro VI-D (de 140 ch à 180 ch) sur porteur Al-Ko et sa nouvelle transmission automatique à 9 vitesses, prendre la route devient un vrai plaisir.

Plus de puissance, grâce à un niveau de couple encore plus élevé (jusqu'à + 12,5 %), et une conduite plus économique et plus respectueuse de l'environnement grâce à son TGV (Turbo à Géométrie Variable).

Grâce à son nouveau châssis, le centre de gravité plus bas de la gamme Eterna offre un confort de conduite optimisé et une meilleure tenue de route.



UNE NOUVELLE CONCEPTION INTELLIGENTE

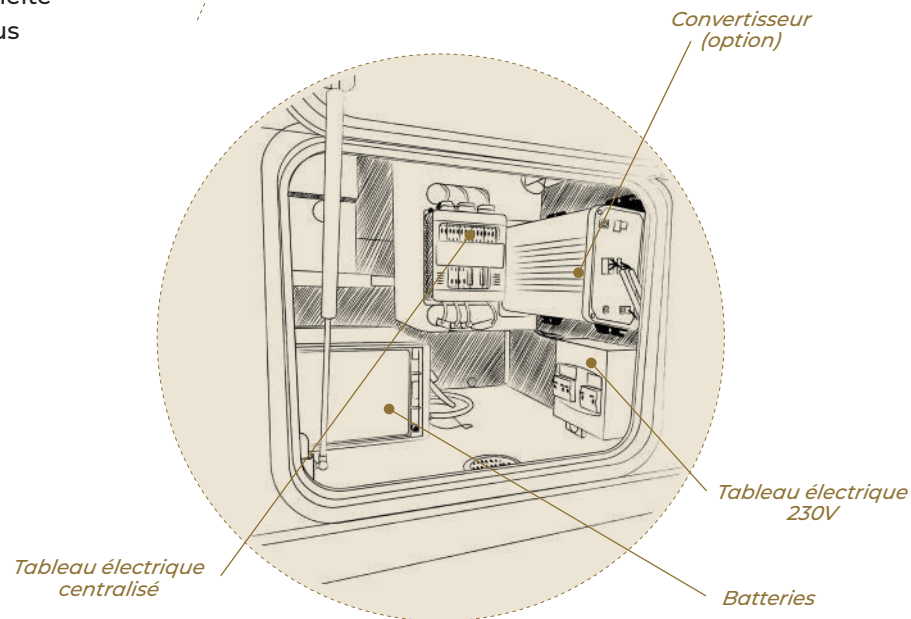
Le nouveau double plancher de la gamme Eterna a été spécialement conçu pour offrir une isolation et une étanchéité de qualité supérieure, vous protégeant ainsi du froid et vous offrant un confort optimal tout au long de l'année.

En plus de préserver les réservoirs d'eaux propres et usées du gel, la nouvelle structure de ce double plancher d'une hauteur de 35 cm permet un stockage accru, libérant ainsi un maximum d'espace à l'intérieur de votre LE VOYAGEUR.

Grâce à ses parois en aluminium, le chauffage se diffuse de manière optimale, améliorant de 30 % la répartition de la chaleur par rapport à une paroi en contreplaqué.

1 PARTIR LOIN, LONGTEMPS EN TOUTE SAISON

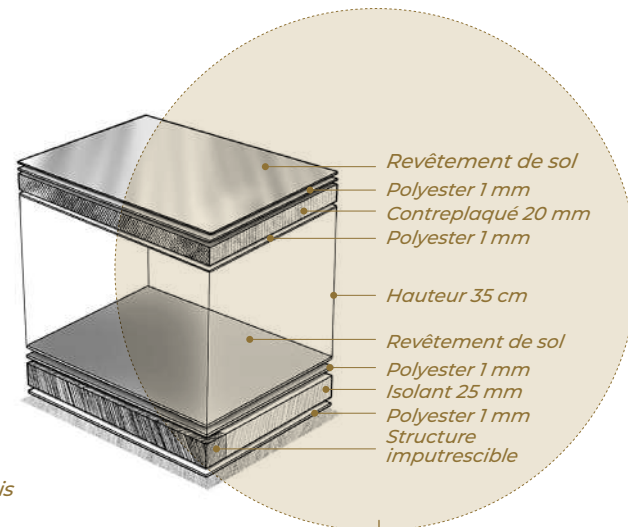
Profitez de rangements supplémentaires mais également d'un accès facilité et entièrement sécurisé à l'ensemble du système électrique. Cette zone a été totalement revue avec la gamme Eterna.



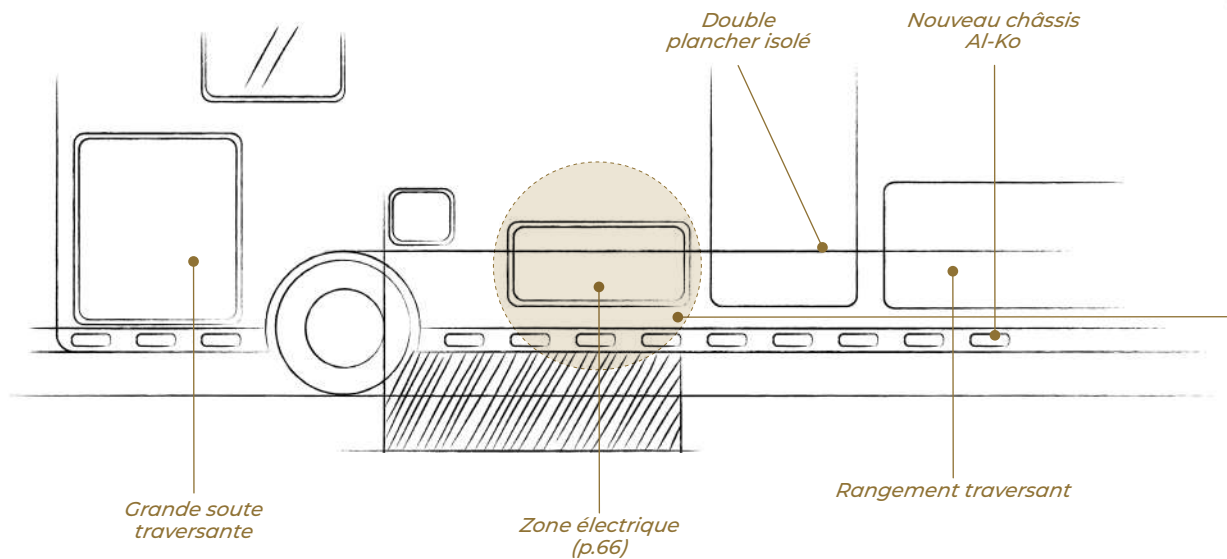
2

NOUVEAU DOUBLE PLANCHER MULTIFONCTION

Isolant et chauffé, le double plancher emmagasine la chaleur et la restitue à la manière d'un chauffage au sol. Complètement plat de l'arrière à l'avant du véhicule il offre aussi un plus grand volume de rangement.



Le double plancher en détails



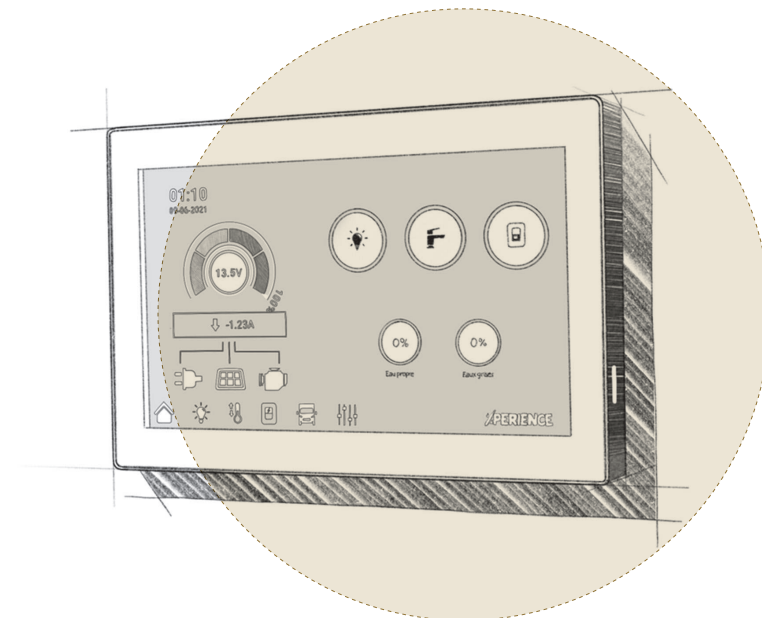
CONFORT ET SÉCURITÉ

Quand le luxe à la française s'allie à l'expertise technique pour vous offrir bien-être, durabilité et sécurité tout au long du voyage.

1 CENTRALE DE COMMANDE

Optez pour une seule commande centrale pour piloter toutes les fonctionnalités du véhicule :

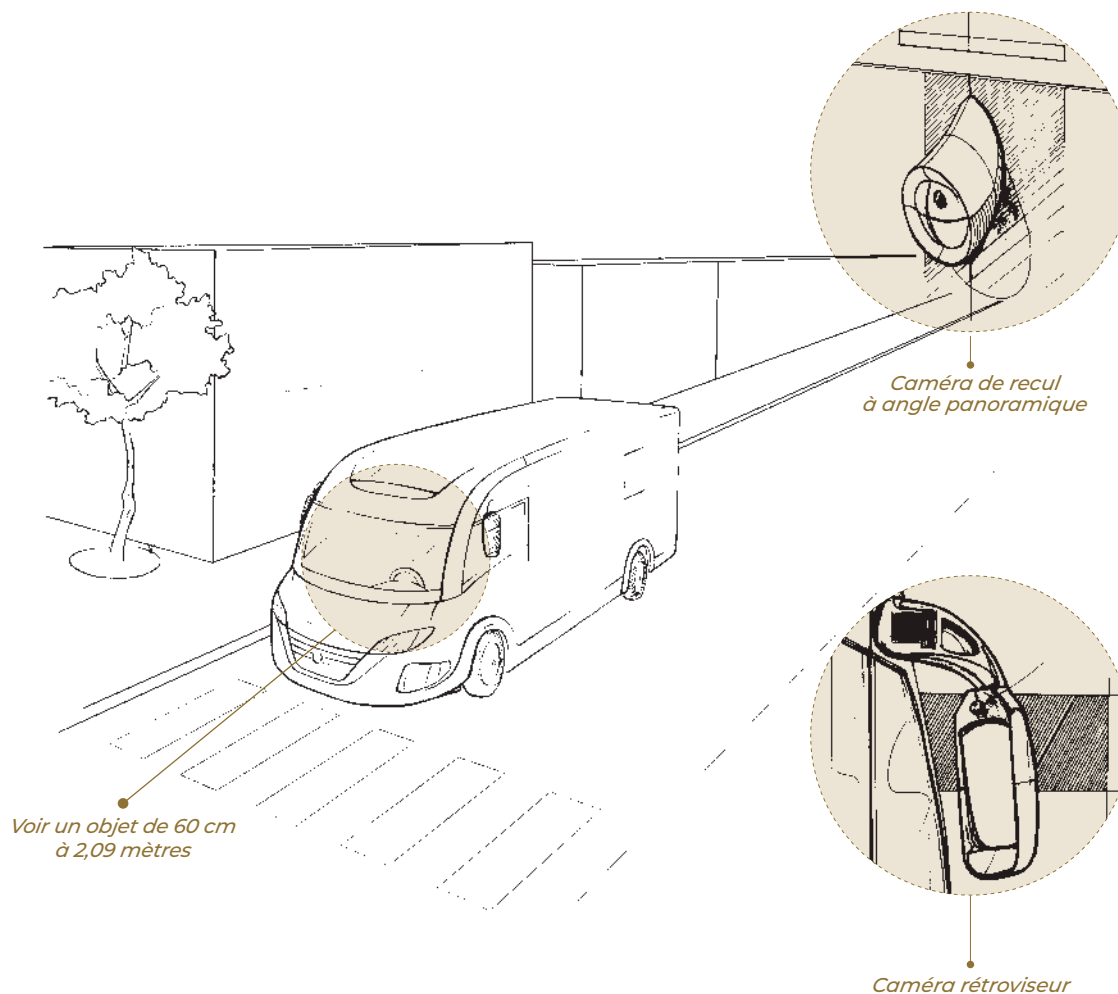
- Commande ON / OFF (chauffage, éclairage, radio, télévision, prises USB et 12V, pompe à eau),
- Réglage de l'intensité lumineuse par zone,
- Information autonomie (réserve eau propre, eaux usées, batterie cellule),
- Commande chauffage TRUMA®/ALDE® (consigne de température, eau chaude, puissance électrique, gaz).



2

UNE VISIBILITÉ OPTIMALE

Le système se compose d'une caméra embarquée sur chaque rétroviseur et d'un écran de contrôle, divisible en quatre. La caméra de recul du véhicule est également connectée à cet écran.







LE VOYAGEUR

ENSEMBLE

DONNONS VIE À VOTRE RÊVE

Racontez-nous le camping-car de vos rêves et nous le réaliserons.
Pour qu'il soit vraiment à votre image et que vous vous y sentiez bien,
nous vous offrons la possibilité de le personnaliser. Ensemble, prenons alors le temps de déterminer
les caractéristiques de votre compagnon de voyage idéal : agencements, ambiances intérieures, finitions...
Depuis sa fabrication et tout au long du cycle de vie de votre véhicule, nous sommes à vos côtés.

LE LUXE

DANS TOUT SON ÉCLAT

Quel que soit votre choix, l'ambiance sera chaleureuse à bord de votre LE VOYAGEUR.

Le bois naturel et texturé Riviera ou le bois blond Dune enveloppent votre intérieur d'une douceur réconfortante.



DUNE



RIVIERA



01



02

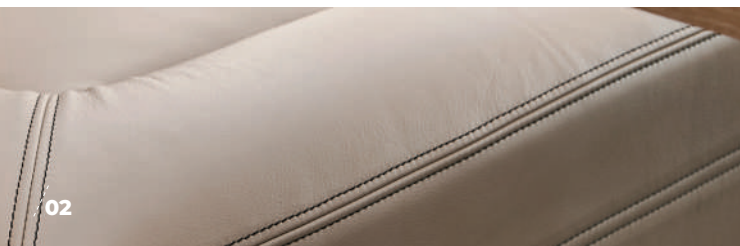
01 / *Ambiance Dune*

02 / *Ambiance Riviera*

LA BEAUTÉ

EST AUSSI INTÉRIEURE

Pour vous concocter un intérieur à votre image et que vous vous sentiez complètement dans votre élément, nous vous offrons un large choix de couleurs et de matières de sellerie premium.



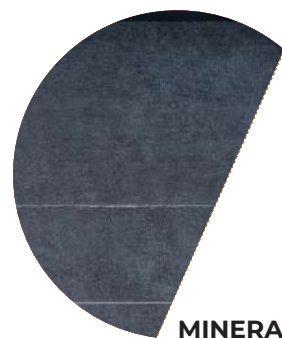
01 / Prestige satin

02 / Prestige vison

L'HARMONIE

EST DANS LES DETAILS

Lorsque vous personnalisez votre camping-car, chaque détail compte pour créer l'ambiance parfaite, et le sol ne fait pas exception. Pour une ambiance moderne et sophistiquée, optez pour le Minéral. Choisissez le parquet en bois pour une atmosphère chaleureuse et naturelle.



MINERAL



COTTAGE



01



02

01 / *Ambiance Minéral*

02 / *Ambiance Cottage*



LE VOYAGEUR

LE VOYAGEUR

PL 123 AK



LE VOYAGEUR
L'EXCEPTION
EST LA RÈGLE

Mentions légales - Groupe Pilote, Route du demi-bœuf – 44310 La Limouzinière - SARL au capital de 20 000 000 euros, inscrite au RCS Nantes n° B872 802 780. Siren : 872 502 780

Remarques - Cette brochure correspond aux données connues au moment de l'impression et ne constitue en aucun cas un document contractuel. Malgré le soin apporté à la réalisation de ce document, des erreurs d'impression restent possibles. Nous nous réservons le droit de procéder à des modifications d'équipement ou à des améliorations de produits sur les modèles de l'année en cours, sans préavis. Les véhicules sont illustrés en partie avec des équipements spéciaux ou optionnels qui sont référencés dans les listes de prix correspondantes et disponibles contre un supplément. Les éléments du stylisme et de décoration ayant servi à agrémenter les visuels de ce catalogue ne font pas partie du véhicule et de la prestation de livraison.

Votre concessionnaire vous informera volontiers de la définition exacte des modèles disponibles dans chaque pays. Avant la conclusion de votre commande, veuillez-vous informer auprès de l'un d'eux sur l'état actuel du produit et de la collection.