



LE VOYAGEUR



L'EXCEPTION
EST LA RÈGLE



Vous êtes un voyageur hédoniste, un voyageur pour lequel l'évasion est un art de vivre et l'élégance, une expression naturelle.

Pour vous, le voyage doit toujours être une expérience incomparable et la manière de voyager compte encore plus que la destination.

Pour vous, voyager ce n'est pas se déplacer, c'est un art.

L'art de voyager avec style, l'art de vivre à la française mais en mouvement, profiter des plaisirs de la vie et des découvertes, dans un confort et une sécurité irréprochables.

Avec la nouvelle gamme Héritage, fruit d'une nouvelle alliance avec le constructeur Mercedes, l'exigence et le luxe sont toujours du voyage, la fiabilité et le raffinement vous accompagnent au quotidien.

AVEC
LE VOYAGEUR,
**L'EXCEPTION
EST LA RÈGLE**

SOMMAIRE

10 / LE VOYAGEUR HÉRITAGE,
LE VOYAGE EST PLUS GRAND
QUE LA DESTINATION

36 / LE VOYAGEUR CLASSIC,
L'ÉLÉGANCE TOUT
AU LONG DU VOYAGE

68 / ENSEMBLE
DONNONS VIE À VOTRE RÊVE

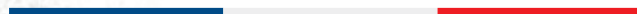
L'EXCEPTION

EST NOTRE MÉTIER

Animés par un profond désir de perpétuer l'excellence de l'artisanat français, nos collaborateurs n'ont qu'un seul objectif : faire de l'exception la règle absolue.

Du bureau d'études à l'atelier, nos camping-cars sont exclusivement imaginés et fabriqués à Angers, dans l'ouest de la France. Aérodynamisme, confort de conduite, tenue de route et finitions, pour nous chaque détail compte.

Ainsi, 45 de nos meilleurs experts seront nécessaires pour faire de votre rêve de perfection une réalité tout aussi extraordinaire.

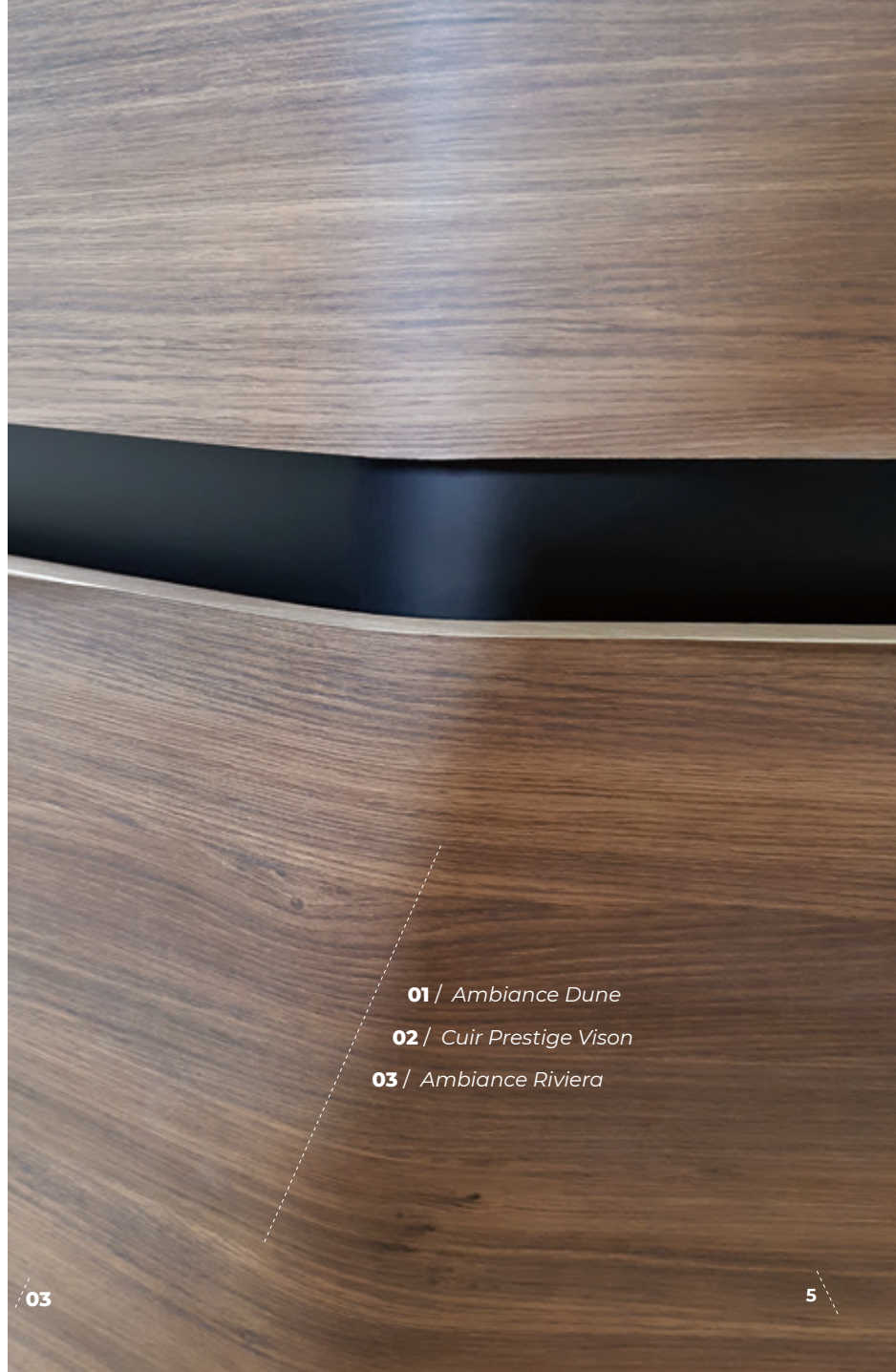




01



02



03

- 01 / *Ambiance Dune*
- 02 / *Cuir Prestige Vison*
- 03 / *Ambiance Riviera*

5

DE LA PASSION NAIT L'EXCEPTION

Nos gammes Classic et Héritage sont nées d'une volonté de réaliser un véhicule d'exception dédié à la satisfaction de nos clients les plus exigeants.

Seulement, lorsqu'il est question d'exception, le savoir-faire et la maîtrise technique à eux seuls ne suffisent pas. Ainsi, ce qui confère à chacun de nos camping-cars son caractère unique, ce n'est pas la pureté de son design ou la fiabilité de sa technologie.

Notre travail fait exception parce qu'il possède une âme. L'âme de passionnés, toujours prêts à mettre leur talent et leur exigence au service de la véritable perfection.



PAUL, FAISEUR DE RÊVE LE VOYAGEUR, DEPUIS 5 ANS

“ *Ce qui me passionne dans mon métier, c'est de confectionner un produit d'exception, de prestige, qui permettra à son propriétaire d'assouvir son désir d'évasion et de voyage. J'ai ainsi le sentiment de participer à ma manière à ce rêve.* ”



STÉPHANE,
CO-CONCEPTEUR LE VOYAGEUR,
DEPUIS 15 ANS

“ J’ai toujours voulu concevoir un produit qui ait du sens.
En co-concevant un LE VOYAGEUR avec chaque client,
chaque détail, chaque aménagement est exceptionnel et unique.
J’aime me surpasser sans cesse pour imaginer le futur lieu de vie
de nos clients et surtout partager leur plaisir lors de la découverte
de leur compagnon de voyage.



MARIE,
PASSIONNÉE LE VOYAGEUR,
DEPUIS 8 ANS

“ Des heures pour m’adonner à ma passion,
le travail et la sublimation des matériaux.
Mettre en forme, poncer, prendre le temps de bien finaliser
pour que chaque pièce assemblée contribue
à donner vie à un LE VOYAGEUR.

UN MARIAGE D'EXCEPTION

La gamme Héritage marque la naissance d'un nouveau véhicule d'exception sur un porteur Mercedes.

Un mariage pour une belle promesse : allier la puissance et la fiabilité de la motorisation allemande à l'élégance et au chic à la française.

Ainsi LE VOYAGEUR Héritage vous emmènera dans tous les recoins du monde sans effort apparent et en toute sécurité.

Mais puisque vous êtes un voyageur exigeant, il vous offrira en plus un confort haut de gamme et donnera de l'allure à votre périple.

1983



2000



2010



2021

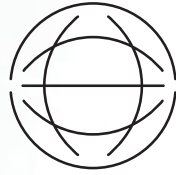


*L'histoire a débuté en 1981 avec le premier intégral LE VOYAGEUR 600 sur porteur Mercedes-Benz.
Elle s'est poursuivie en 1984-85 avec 6 nouveaux modèles sur châssis Mercedes-Benz : LV 500, 510, 600, 605, 610, 650.
Cette alliance durera jusqu'en 2016 et repart aujourd'hui de plus belle avec la gamme Héritage.*



LE VOYAGEUR

AA-123-AA



LE VOYAGEUR
Héritage

LE VOYAGE

EST PLUS GRAND QUE LA DESTINATION

Vous plébiscitez ce retour aux sources et aux fondamentaux de notre marque, alors nous avons voulu répondre à vos attentes : en effet, 40 ans après son premier modèle,

LE VOYAGEUR renoue avec Mercedes et crée la gamme Héritage.

Un nom choisi pour rendre hommage à ce passé commun entre deux belles marques et célébrer la reprise de notre nouvelle aventure. Plus que jamais, avec cette nouvelle gamme, le voyage revêt une nouvelle dimension dont la destination n'est qu'une simple étape.

LE LUXE EN MOUVEMENT

Bien sûr les meubles et les équipements haut de gamme, bien entendu les matières nobles, les lignes épurées, les finitions irréprochables et l'intérieur entièrement personnalisé...

Mais le vrai luxe, c'est de se réveiller dans la lumière douce du petit matin et de contempler la mer par la fenêtre de son lit. Marcher les pieds dans le sable sur une plage abandonnée, prendre son petit-déjeuner confortablement installé, baigné par le son des vagues... Reprendre la route à la recherche d'un nouveau décor pour le soir, faire une pause pour découvrir un village magnifique et ses habitants, déguster une spécialité locale... Puis, après quelques lacets, être en surplomb d'une falaise pour un dîner sous les étoiles.



13 / LE SALON

18 / LA CUISINE

21 / LA CHAMBRE

24 / LA SALLE DE BAIN

27 / LES IMPLANTATIONS



LE SALON

Parce que le luxe, c'est d'abord l'espace, il a été pensé pour vous en donner un maximum. Table, banquettes, fauteuils, tout a été spécialement conçu pour se plier à toutes les situations et accueillir jusqu'à 5 personnes dans un confort optimum.

Modèle présenté :
LVXH 7.9 GJF



Modèle présenté :
LVXH 7.9 CJF









Modèle présenté :
LVXH 7.9 GJF



LA CUISINE

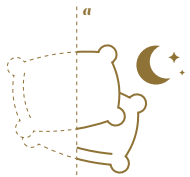
Cuisez comme à la maison dans cette cuisine lumineuse et toute équipée. Les nombreux rangements et le grand réfrigérateur de 153L vous permettent de stocker tous les ingrédients nécessaires pour vous lancer sans limite dans toutes vos recettes préférées. Et le double-feux cuisson ne sera pas de trop pour accomplir vos prouesses culinaires.

*Modèle présenté :
LVXH 7.9 GJF*









LA CHAMBRE

Ici tout n'est que luxe, calme et volupté.
Reposez-vous dans votre belle chambre spacieuse,
entièrement équipée, avec l'écran TV en option.
En lit central ou en lits jumeaux, les matelas Bultex
vous garantiront le meilleur des confort
et un sommeil sans nuage.

Modèle présenté :
LVXH 7.9 GJF

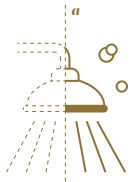




Modèle présenté :
LVXH 7.9 GJF







LA SALLE DE BAIN

Après une journée riche de rencontres et de découvertes vous pourrez vous relaxer dans votre belle salle de bains design et profiter de tout le confort de votre douche de 190 cm.

*Modèle présenté :
LVXH 7.9 GJF*





LE VOYAGE DANS L'ESPACE

Le luxe, c'est de pouvoir voyager sans contrainte et de pouvoir évoluer avec fluidité. Le moins que l'on puisse dire est qu'avec la gamme Héritage, vous serez libre de vos mouvements. En effet, c'est une gamme qui voit les choses en grand et qui a été pensée pour vous offrir un maximum d'espace. À la manière d'un yacht, ses nombreux rangements ergonomiques vous libèrent de la place pour créer de vrais espaces de vie séparés les uns des autres.

Dans le 7.9, comme le 8.7, vous aurez la sensation d'évoluer comme dans de vraies pièces et leurs habitacles, entièrement modulables, s'adapteront à toutes vos envies.

Disponible en version lit central ou lits jumeaux, la gamme Héritage, quelle que soit l'implantation que vous choisirez, vous offrira le luxe de pouvoir voyager avec le sentiment d'espace.



LV^a XH 7.9

POIDS LOURDS:
4500 kg / double essieux / 7,91 m



🌐 LVXH 7.9 CF



🌐 LVXH 7.9 GJF

LV^a XH 8.7

POIDS LOURDS:
5500 kg / triple essieux / 8,75 m



🌐 LVXH 8.7 CF



🌐 LVXH 8.7 GJF



UN DESIGN ÉPURÉ

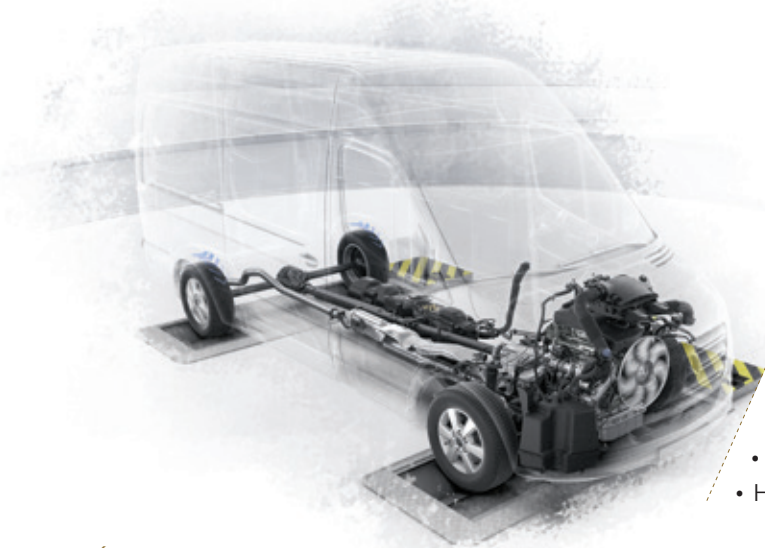
Les courbes élégantes et les lignes harmonieuses qui se profilent de l'avant à l'arrière du véhicule confèrent à votre camping-car LE VOYAGEUR une allure dynamique. Le design intérieur est épuré et fonctionnel, les matériaux nobles et les finitions irréprochables sont la marque d'un véhicule haut de gamme.



- Face avant et arrière monobloc polyester
- 3 m de hauteur
- 2,3 m de largeur

UNE STRUCTURE EXCEPTIONNELLE

Pour vivre pleinement son voyage il faut partir l'esprit libre et avoir totalement confiance dans son compagnon de route. Le moteur Mercedes Sprinter associé au châssis Alko vous offre la meilleure combinaison possible en terme de fiabilité et de robustesse pour vous emmener partout où vos rêves vous porteront.



1 L'ALLIANCE DE LA PUISSANCE ET DE LA TECHNOLOGIE :

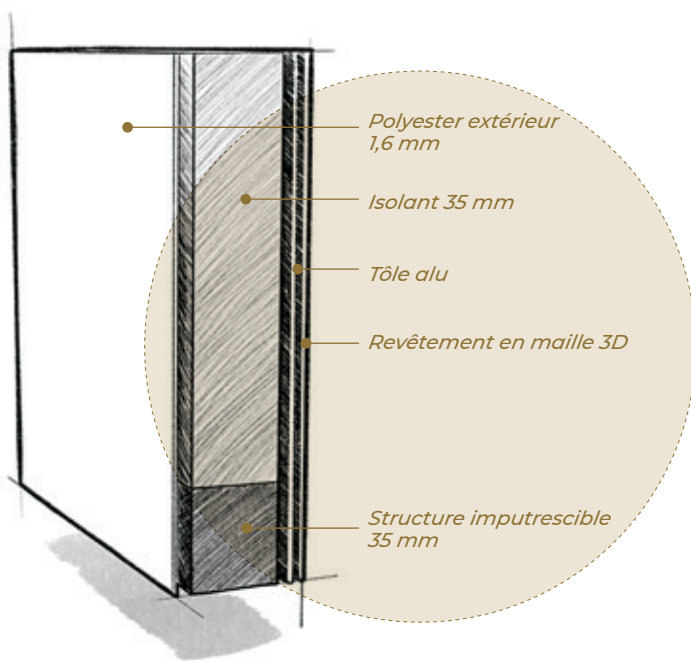
**Une tête motrice Mercedes Sprinter alliée
au châssis Alko pour une :**

- Robustesse inégalée
- Fiabilité à toute épreuve
- Meilleure stabilité
- Voie élargie
- Garde au sol surbaissé
- Homologation Euro VI D : Heavy duty

2

LES PAROIS

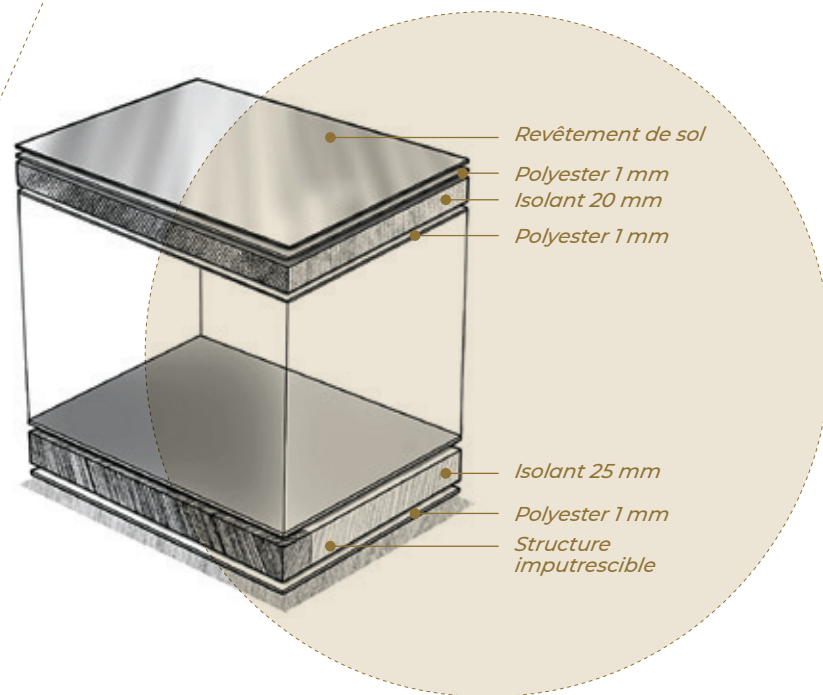
Une excellente isolation permettant de profiter de son camping-car durant toute l'année.



3

LE PLANCHER

Un double plancher intelligent et à la fois isolant : les réservoirs d'eau propre et usées y sont hors gel et optimiseur d'espace. Grâce à sa hauteur de 26 cm, de nombreux éléments peuvent être rangés dans le plancher.



UNE CONDUITE IRRÉPROCHABLE

Conduire fera partie des plaisirs de votre voyage tant la gamme Héritage vous offre le meilleur du confort de conduite au quotidien.

Votre place derrière le volant se révèle être un véritable poste de pilotage d'où vous pouvez contrôler tous les paramètres qui vont rendre votre parcours agréable et sûr.

Et pour renforcer votre sécurité et votre sérénité, tous les équipements qui peuvent l'être ont été automatisés, de l'allumage des feux au régulateur de vitesse adaptative.





- Motorisation 4 cylindres, 2,2 litres, 143 ch de série, 177 ch en option
- Boite manuelle 6 rapports et boite automatique 9 rapports «9G-TRONIC» en option
- Airbags de série pour conducteur et passager
- EPS freinage d'urgence
- Réservoir 90 Litres de série
- ABS
- Système Stop and Start
- Attention Assist (détection des signes de fatigue)
- Système de stabilisation en cas de vent latéral
- Feux avant et arrière LED
- Frein à main électrique
- Allumage automatique des feux
- 3 capteurs reliés aux airbags pour permettre l'arrêt du véhicule en cas de danger, l'allumage des feux automatiques, et en option la régulation de distance
- Caméra de recul : angle vue lointaine et grand angle
- Sièges chauffants SKA avec assise amovibles et 120 mm de débattement
- Climatisation semi-automatique série ou automatique en option
- Volant multifonctions
- Essuie-glaces automatiques

UN VÉHICULE CONNECTÉ

Que ce soit le **système MBUX**, véritable système à intelligence artificielle qui s'adapte intuitivement à vos habitudes et comportements, ou bien la **FULL BOX** qui vous permet de contrôler les paramètres vitaux de votre camping-car, ou encore le système d'assistance à la conduite **DRONE VIEW** qui vous permet d'avoir une vue à 360° comme si un drone volait au-dessus de votre véhicule, la gamme Héritage vous propose les équipements les plus high-tech du secteur, en phase avec son positionnement haut de gamme.



1

LE SYSTÈME MBUX

- Commandé via le volant multifonctions, l'écran tactile, ou les boutons sous l'écran
- Ecran tactile 7 pouces de série, et 10 pouces avec GPS en option
- Intégration pour smartphone : Android Auto, Apple CarPlay
- Fonction mains libres par interface Bluetooth
- Interface USB

2

LA FULL BOX UN ESPACE POUR SUIVRE L'ENSEMBLE DES DONNÉES CLÉS DE SON VÉHICULE

- Suivi des niveaux d'eau en temps réel
- Suivi de l'autonomie de la batterie
- Gestion de la climatisation et du chauffage et réglage au degré près
- Gestion de l'éclairage du véhicule et des appareils auxiliaires

3

CAMÉRA 360° DRONE VIEW

- Écran 7 pouces format portrait ou écran 8 pouces format paysage avec une vue dynamique en complément de la drone view
- 4 caméras 180° haute définition disposées sur les 4 faces du véhicule
- Une image de synthèse représentant le véhicule réel sur l'écran donne l'illusion qu'un drone vol au dessus
- Plus aucun angle mort au sol, dans toutes les conditions
- Fonction dashcam en option
- Peut être utilisé comme système de vidéo surveillance, de jour comme de nuit (vision nocturne)





LE VOYAGEUR
Classic

L'ÉLÉGANCE, TOUT AU LONG

DU VOYAGE

La gamme Classic a été créée pour ceux qui considèrent l'élégance comme une composante essentielle du voyage car c'est la plus belle manière d'en apprécier chaque instant. C'est pourquoi, à l'extérieur, avec ses courbes harmonieuses, comme à l'intérieur, avec son design épuré, la gamme Classic vous fera découvrir le monde avec style.

LA LIBERTÉ A FIÈRE **ALLURE**

Malgré son prestige et son standing haut de gamme, la liberté est sans doute le plus grand luxe que LE VOYAGEUR puisse vous offrir. Dès le départ, selon que vous tourniez à droite ou à gauche, au bout de votre rue, vous découvrirez des pays et des cultures complètement différents.

Œufs brouillés et poisson fumé au bord d'un lac de Scandinavie ou chocolate con churros en Castille ? Vous préférez filer en longeant la côte avec la mer à vos côtés ou sillonner les petites routes à la découverte de petits villages ? Dîner bien au chaud dans votre salon à l'orée d'une forêt ou à la belle étoile, avec la plage pour terrasse ?

LE VOYAGEUR vous offre le luxe de tout envisager, en toute sécurité, avec fiabilité, et toujours avec ce chic à la française.



39 / LE SALON

44 / LA CUISINE

49 / LA CHAMBRE

52 / LA SALLE DE BAIN

56 / LES IMPLANTATIONS



LE SALON

Spacieux et entièrement modulable, votre salon, qu'il soit disposé en U, en L ou en face à face, s'adapte à toutes les situations. Banquette et table pliable vous permettent d'accueillir jusqu'à 6 personnes. Idéal pour un repas entre amis ou en famille.

01 / Modèle : LV 7.8 LU

02 / Modèle : LV 7.5 GJF





01 / *Modèle : LV 7.5 GJF*

02 / *Modèle : LV 7.5 GJF*

03 / *Modèle : LV 7.8 GJF*



- 01** / *Modèle : LV 7.8 CF*
- 02** / *Modèle : LV 7.8 GJF*
- 03** / *Modèle : LV 7.8 CF*





03



LA CUISINE

Goûtez au plaisir de cuisiner dans un espace lumineux et tout équipé. Son large réfrigérateur automatique à double ouverture et ses nombreux tiroirs avec amortisseurs fin de course pourront stocker tous vos ingrédients. Tandis que son grand plan de travail stratifié parfaitement éclairé ainsi que sa plaque de cuisson 2 feux vous permettront de concocter des recettes dignes d'un restaurant gastronomique.

01 / Modèle : LV 7.8 GJF

02 / Modèle : LV 7.8 CF

03 / Modèle : LV 7.8 GJF

04 / Modèle : LV 7.8 CF





03



04



- 01** / *Modèle : LV 6.8 LF*
- 02** / *Modèle : LV 7.8 LU*
- 03** / *Modèle : LV 7.5 GJF*



01



02



03





LA CHAMBRE

Profitez de nuits paisibles et pleines de douceur dans une chambre spacieuse entièrement équipée. Profitez d'une grande capacité de rangement avec de larges penderies qui s'éclairent automatiquement à l'ouverture. En lit central ou en lits jumeaux, les matelas Bultex vous garantiront de beaux voyages au pays des rêves.

01 / Modèle : LV 7.8 CF

02 / Modèle : LV 7.8 GJF



02



01



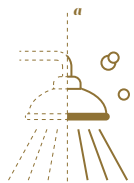
02

01 / 02 / Modèle : LV 7.8 GJF

03 / Modèle : LV 7.5 GJF



03



LA SALLE DE BAIN

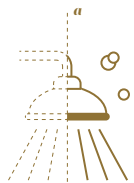
Après une journée bien remplie,
prenez le temps de savourer un moment de détente
dans votre salle de bains au design soigné.
Sa douche de 190 cm vous offre tout le confort
nécessaire pour bien vous ressourcer.

- 01** / Modèle : LV 7.8 CF
- 02** / Modèle : LV. 7.8 LU
- 03** / Modèle : LV 7.5 GJF



01





- 01** / *Modèle : LV 7.8 CF*
- 02** / *Modèle : LV 7.5 GJF*
- 03** / *Modèle : LV 7.8 CF*



01



02



LAISSEZ-VOUS PORTER

Légers et compacts, les camping-cars LV 6.8 LF et LV 7.2 vous conduiront toujours à bon port. Avec ses grands espaces de vie, le LV 6.8 est un véritable mini-loft, idéal pour les voyages à deux. Disponible en version lit central ou lits jumeaux, le LV 7.2 associe toute la qualité et le confort du luxe à la française, le tout dans un format parfaitement fonctionnel.

Le LV 7.5 est l'alliance parfaite entre grand confort et mobilité simplifiée. La séparation de ses différents espaces de vie conserve un esprit appartement comme pour vous inviter à faire de ce camping-car votre deuxième chez vous. Doté d'une charge exceptionnelle de 1 000 kg, ce véritable poids lourd du voyage de luxe reste facile à manœuvrer.



LV

6.8 VÉHICULE LÉGER :
3500 kg / Simple essieu / 6,80 m



 LV 6.8 LF

LV

7.2

VÉHICULE LÉGER :
3500 kg / Simple essieu / 7,25 m



LV 7.2 CF



LV 7.2 GJF

LV

7.5

POIDS LOURDS :
4500 kg / Simple essieu / 7,55 m



LV 7.5 CF



LV 7.5 GJF



LE LUXE À JUSTE **MESURE**

Vous rêvez de grands espaces, de panoramas d'exception, d'un confort aussi grand que celui de votre maison... Tout cela, votre LV 7.8 peut vous l'offrir et bien plus encore.

Entièrement modulable, l'habitacle s'adapte à vos envies grâce à un vaste choix d'implantations. Avec ses nombreux rangements parfaitement ergonomiques, offrez-vous le loisir de tout emporter avec vous, sans vous poser de question.

LV^a

7.8

POIDS LOURDS :
4500 kg / Simple essieu / 7,85 m



LV 7.8 CF



LV 7.8 CL



LV 7.8 GJF



LV 7.8 GJL



LV 7.8 JF



LV 7.8 LU

VOYAGEZ AU-DELÀ DE L'HORIZON

Si le LV 8.5 est surnommé Le Prestige, c'est pour sa capacité à toujours vous faire voir les choses en grand. Doté de quatre modèles d'implantation différents, d'une soute XL, d'un espace repas pour 6 convives, le 8.5 aime les grands espaces.

Sécurisant grâce à la stabilité du double essieu, il offre un confort inégalable grâce aux magnifiques volumes de ses espaces de vie.



LV^a

8.5 POIDS LOURDS :
5000 kg / Double essieu / 8,55 m



🌐 LV 8.5 CF



LV 8.5 CL



LV 8.5 GJF



LV 8.5 GJL

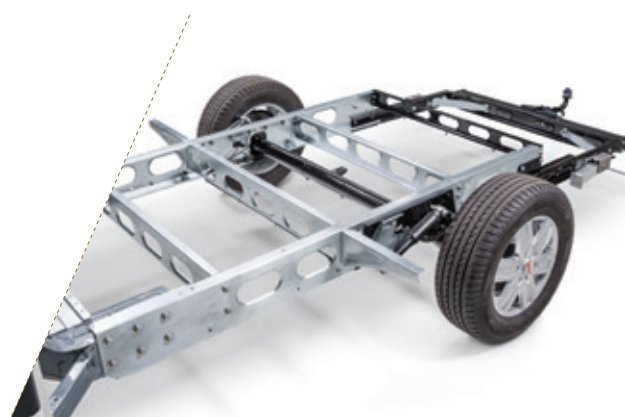




UNE CONDUITE RÉINVENTÉE

Avec la gamme de moteurs FIAT euro 6D (de 140 ch à 180 ch) sur porteur AL-KO® et sa nouvelle transmission automatique à 9 vitesses, prendre la route devient un vrai plaisir.

Plus de puissance, grâce à un niveau de couple encore plus élevé (jusqu'à + 12,5 %), et une conduite plus économique et plus respectueuse de l'environnement grâce à son TGV (Turbo à Géométrie Variable).



1

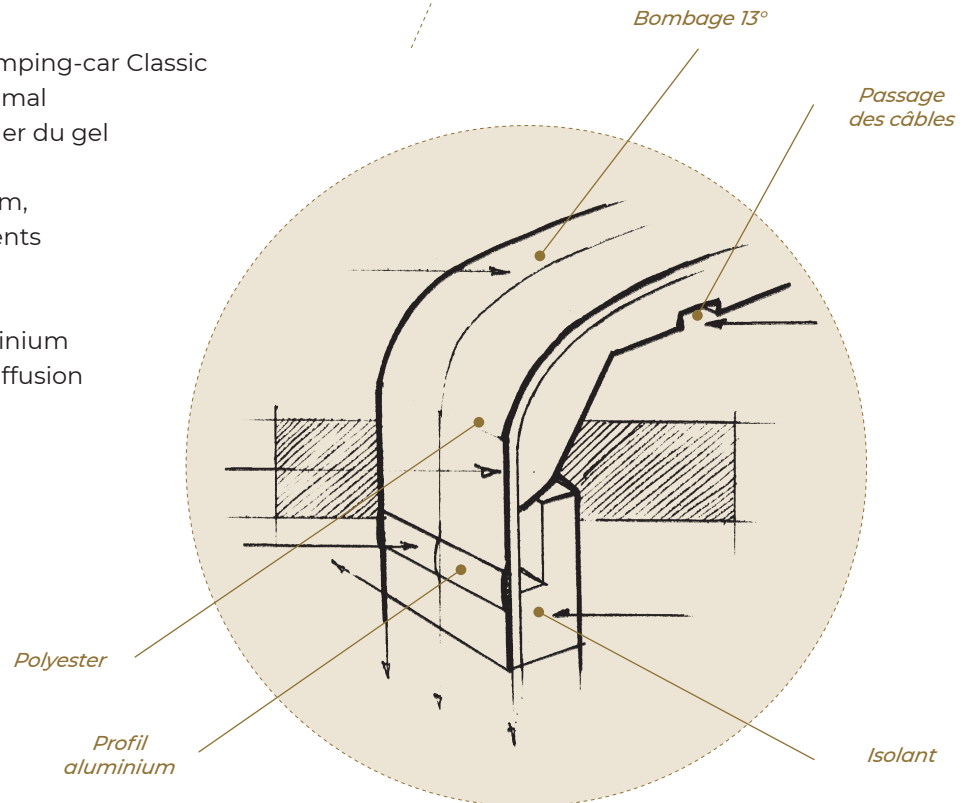
LE TOIT BOMBÉ

Exclusivité européenne.

UNE CONCEPTION INTELLIGENTE

Le double plancher intelligent de votre camping-car Classic vous protège du froid pour un confort optimal quelle que soit la saison. En plus de protéger du gel les réservoirs d'eaux propres et usées, ce double plancher, d'une hauteur de 26 cm, permet le rangement de nombreux éléments et donc de libérer un maximum d'espace dans votre LE VOYAGEUR.

Les parois composées notamment d'aluminium vous permettront d'améliorer de 30 % la diffusion du chauffage comparé à un contreplaqué.



2

PARTIR LOIN, LONGTEMPS EN TOUTE SAISON

Profitez de rangements supplémentaires mais également d'un accès facilité et entièrement sécurisé à l'ensemble du système électrique.

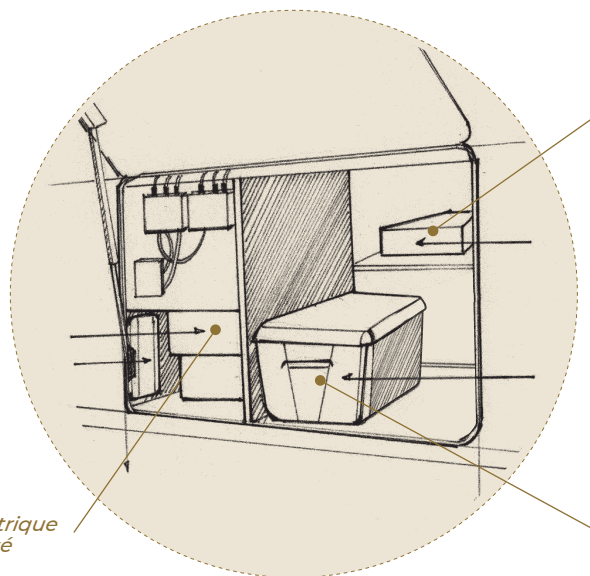
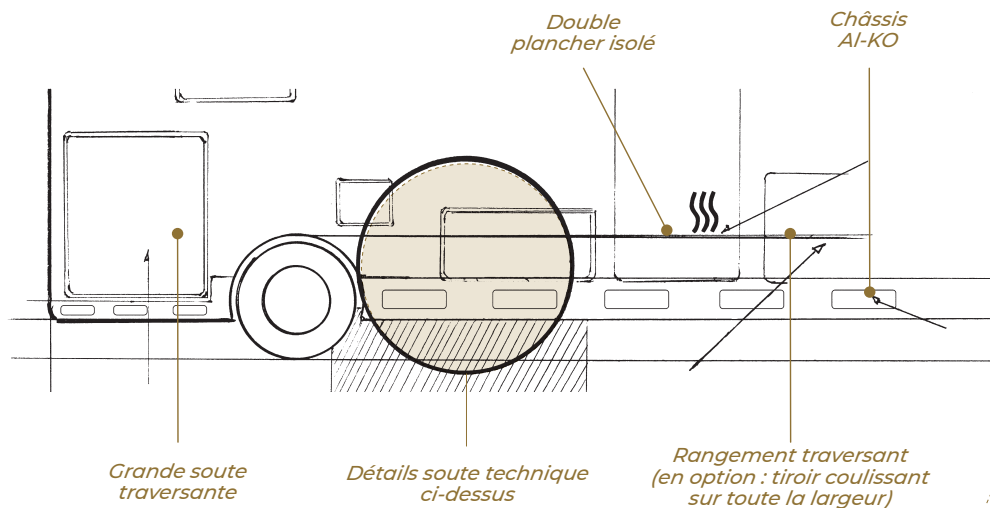


Tableau électrique centralisé

Convertisseur

Batteries



Grande soute traversante

Détails soute technique ci-dessus

Rangement traversant (en option : tiroir coulissant sur toute la largeur)

Double plancher isolé

Châssis Al-KO

3

UN DOUBLE PLANCHER MULTIFONCTION

Isolant et chauffé, le double plancher emmagasine la chaleur et la restitue à la manière d'un chauffage au sol.

CONFORT ET SÉCURITÉ

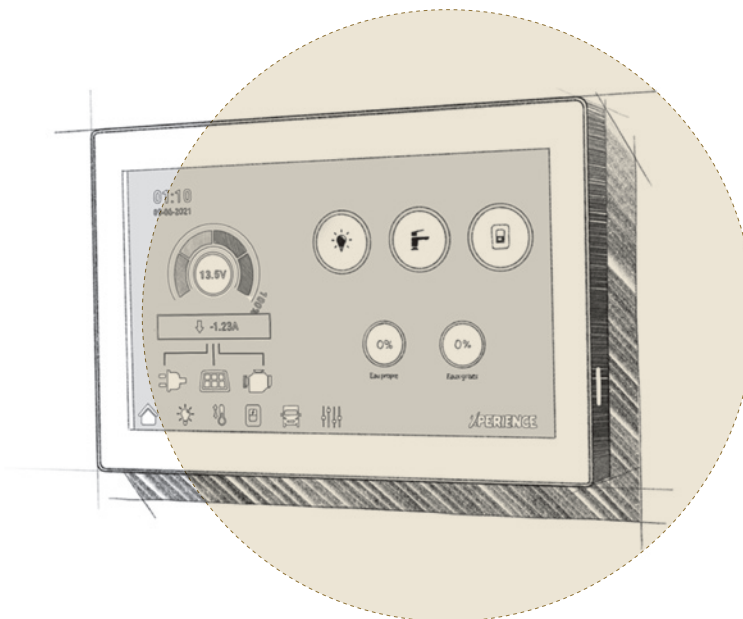
Quand le luxe à la française s'allie à l'expertise technique pour vous offrir bien-être, durabilité et sécurité tout au long du voyage.

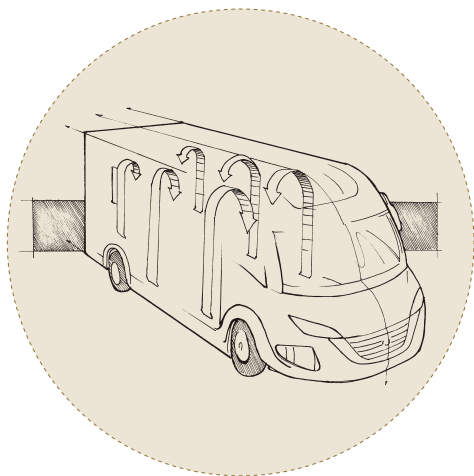
1

CENTRALE DE COMMANDE

Optez pour une seule commande centrale pour piloter toutes les fonctionnalités du véhicule :

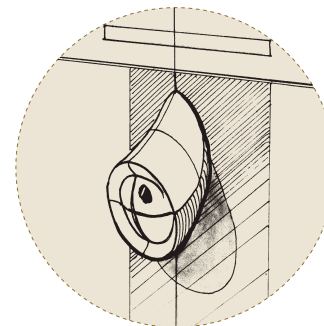
- Commande ON / OFF (chauffage, éclairage, radio, télévision, prise USB, pompe à eau),
- Réglage de l'intensité lumineuse par zone,
- Information autonomie (réserve eau propre, eau sale, batterie cellule),
- Commande chauffage TRUMA®/ALDE® (consigne de température, eau chaude, puissance électrique, gaz).





2 ISOLATION CLASSE 3

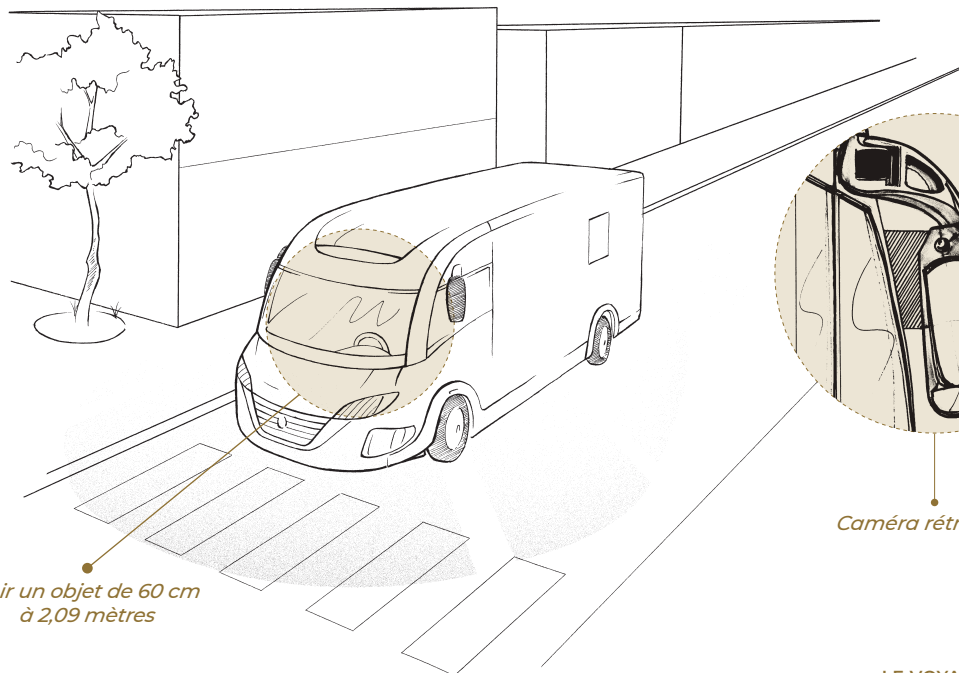
LE VOYAGEUR est certifié Classe 3, le meilleur niveau d'isolation du marché, testé et validé par TRUMA® et ALDE®. La température intérieure passe de -15 °C à 20 °C en moins de 4H.



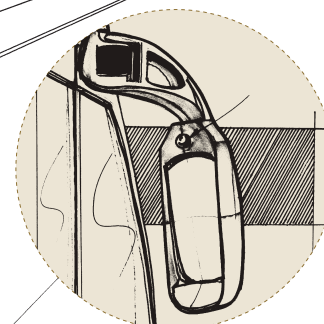
Caméra de recul à angle panoramique

3 UNE VISIBILITÉ OPTIMALE

Le système se compose d'une caméra embarquée sur chaque rétroviseur et d'un écran de contrôle, divisible en quatre. La caméra de recul du véhicule est également connectée à cet écran.

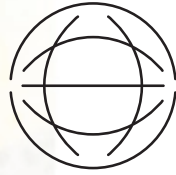


Voir un objet de 60 cm à 2,09 mètres



Caméra rétroviseur





LE VOYAGEUR

ENSEMBLE

DONNONS VIE À VOTRE RÊVE

Racontez-nous le camping-car de vos rêves et nous le réaliserons.
Pour qu'il soit vraiment à votre image et que vous vous y sentiez bien,
nous vous offrons la possibilité de le personnaliser. Ensemble, prenons alors le temps de déterminer
les caractéristiques de votre compagnon de voyage idéal : agencements, ambiances intérieures, finitions...
Depuis sa fabrication et tout au long du cycle de vie de votre véhicule, nous sommes à vos côtés.

LE LUXE

DANS TOUT SON ÉCLAT

Quel que soit votre choix de votre LE VOYAGEUR, l'ambiance sera chaleureuse à bord de votre camping-car. Le bois naturel et texturé Riviera ou le bois blond Dune enveloppent votre intérieur d'une douceur réconfortante.

- 01 / *Ambiance Dune*
- 02 / *Ambiance Riviera*



DUNE



RIVIERA



LA BEAUTÉ EST AUSSI INTÉRIEURE

Pour vous concocter un intérieur à votre image et que vous vous sentiez complètement dans votre élément, nous vous offrons un large choix de couleurs et de matières de sellerie premium.

01 / *Prestige satin*

02 / *Prestige vison*





CHARME
SATIN

Simili (option)



PRESTIGE
SATIN

100% cuir (option)



CHARME
CACHEMIRE

Simili (option)



PRESTIGE
VISON

100% cuir (option)



TISSU
FLANELLE

UNE RELATION D'EXCEPTION

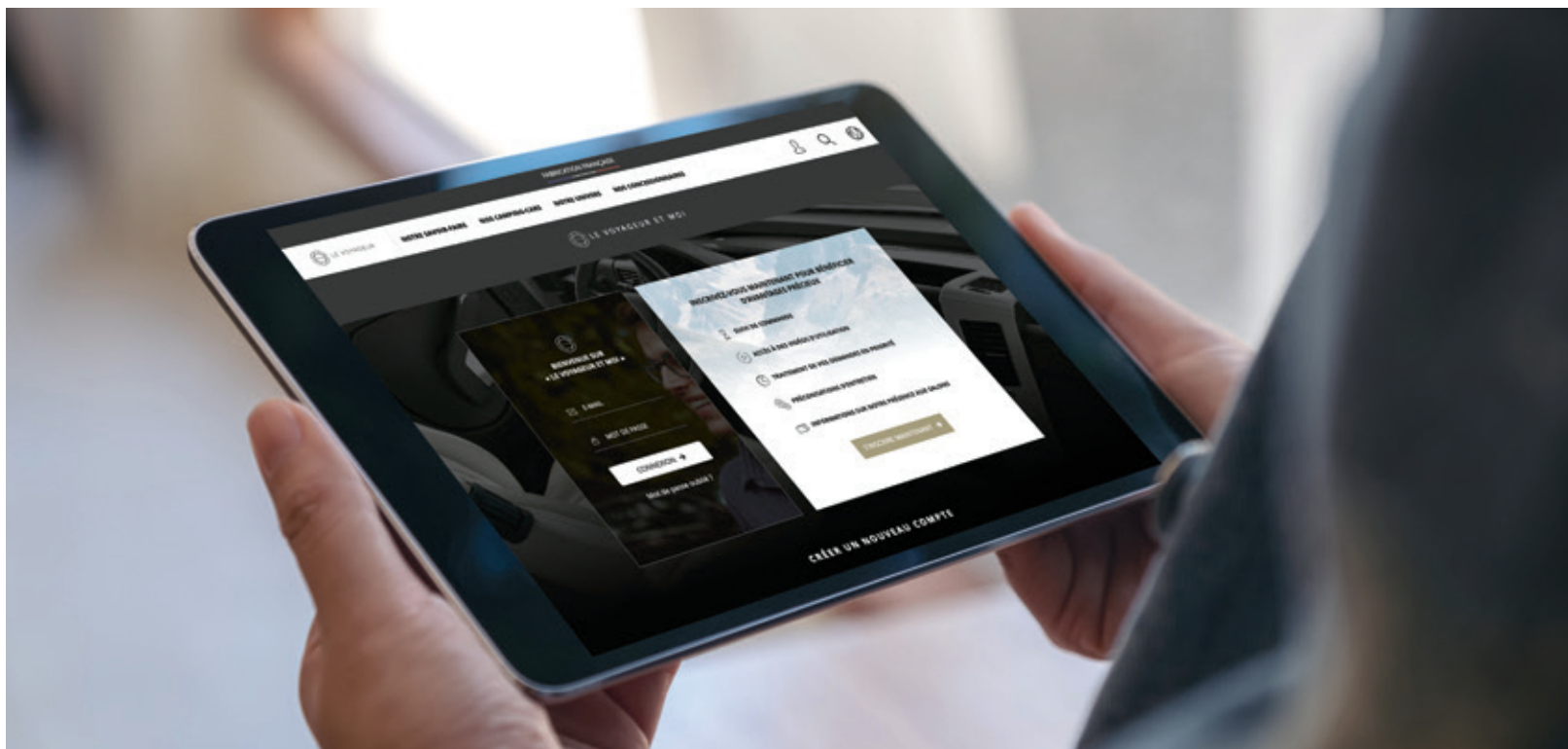
Choisir LE VOYAGEUR, c'est s'offrir la garantie d'une relation de confiance privilégiée.

Avec votre espace personnel « LE VOYAGEUR et moi » accessible depuis notre site internet, retrouvez toutes les informations liées à votre commande.

Pour bien préparer son arrivée, des vidéos de prise en main sont à votre disposition. De même, pour toute question, bénéficiez d'un accès prioritaire à notre SAV.

Avec « LE VOYAGEUR et moi », votre camping-car et l'univers LE VOYAGEUR n'auront plus aucun secret pour vous.





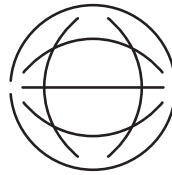
Mentions légales - Groupe Pilote, Route du demi-bœuf – 44310 La Limouzinière - SARL au capital de 20 000 000 euros, inscrite au RCS Nantes n° B872 802 780. Siren : 872 502 780

Remarques - Cette brochure correspond aux données connues au moment de l'impression et ne constitue en aucun cas un document contractuel. Malgré le soin apporté à la réalisation de ce document, des erreurs d'impression restent possibles. Nous nous réservons le droit de procéder à des modifications d'équipement ou à des améliorations de produits sur les modèles de l'année en cours, sans préavis. Les véhicules sont illustrés en partie avec des équipements spéciaux ou optionnels qui sont référencés dans les listes de prix correspondantes et disponibles contre un supplément. Les éléments de stylisme et de décoration ayant servi à agrémenter les visuels de ce catalogue ne font pas partie du véhicule et de la prestation de livraison.

Les charges utiles disponibles résultent de la différence entre les masses maximales techniquement admissibles et les masses en ordre de marche. Ces dernières comprennent le véhicule et sa structure, meubles et équipements de série ; 90% des réservoirs de carburant, une bouteille de gaz pleine et l'eau propre suivant la capacité du réservoir sur route, les réservoirs d'eaux usées vides, les fluides nécessaires, et le poids du chauffeur à 75 kg. Veuillez à ce que les charges maximales admissibles soient toujours respectées (totales et par essieu).

Attention: les équipements et accessoires supplémentaires montés en option ne sont pas compris dans les masses en ordre de marche des camping-cars. Par conséquent, ils entraînent systématiquement une diminution des charges utiles disponibles et le cas échéant des places routes.

Votre concessionnaire vous informera volontiers de la définition exacte des modèles disponibles dans chaque pays. Avant la conclusion de votre commande, veuillez-vous informer auprès de l'un d'eux sur l'état actuel du produit et de la collection. Les indications concernant la livraison, l'apparence, les performances, les dimensions et la masse du véhicule correspondent aux données connues lors de la mise à l'impression. Ces indications et leurs tolérances sont conformes à la réglementation européennes (règlement (UE) 1230/2012) et peuvent être néanmoins modifiées jusqu'à l'achat du véhicule ou jusqu'à sa livraison.



LE VOYAGEUR

L'EXCEPTION
EST LA RÈGLE

À la naissance de son tout premier modèle en 1981, George Sacier, créateur du premier LE VOYAGEUR, a repoussé les limites du possible pour réaliser son rêve : concevoir un véhicule capable de vous emmener aussi loin que s'étend votre désir de conquérir le monde. Une passion pour le design, le luxe et la performance encore prégnante chez LE VOYAGEUR et incarnée aujourd'hui par des camping-cars de luxe qui véhiculent l'art de vivre à la française aux quatre coins du monde.