

HYMERLINER

HYMERLINER

Die Zukunft feiert Premiere.

Un nouveau chapitre de l'histoire de la maison HYMER s'ouvre. Un chapitre répondant au souhait de nombreux clients « Premium » d'HYMER attendant une grande générosité et une grande fonctionnalité associée aux attributs de design d'HYMER. Un nouveau chapitre dans le développement posant les jalons d'un camping-car de luxe avec des innovations techniques et des détails fonctionnels.





HYMERLINER

Une nouvelle dimension dans la catégorie « Premium ».

Un véritable « HYMER » au tout nouveau format. Passionnant, fascinant, envoutant.

Dynamique et marquant le langage des formes. Une montée sur scène majestueuse et souveraine.

Les modèles carrossés sur un châssis Iveco de 6,0 ou 6,5 tonnes. Ce tonnage élevé permet d'avoir des équipements techniques de très haut niveau en rapport avec une charge utile et une charge tractable élevées.

L'accent est mis sur l'utilité.



Style de



vie

Le style est marqué par la personnalité.

Un bon livre, un verre de Bordeaux,
l'orchestre philharmonique de Berlin,
la neuvième symphonie de
Beethoven ou peut-être Deep Purple
en fond musical

Vous aimez cultiver votre style.
Vous l'avez mérité. Vous aimez
faire de nouvelles découvertes, vous
êtes ouverts aux cultures étrangères,
vous assumez votre style de manière
souveraine. Le luxe, c'est la liberté
de s'accorder du temps pour
soi-même.

Le HYMERLINER répond à vos
exigences.





Un confort luxueux de très haut niveau.

Une nouvelle ambiance entièrement redéfinie. Une architecture d'habitation qui vous fera découvrir un nouveau style. Meubles élégants en bois véritable de finition soignée interprétant les formes classiques de manière moderne.

Les tons boisés génèrent une élégance pure et transmettent, en association avec les magnifiques poignées rayonnantes sur les placards de pavillon, une impression de perfection extrême.



La partie cabine est relevée pour créer un plancher plat dans l'ensemble de l'espace d'habitation. Le baldaquin, en ligne courbe au dessus des placards de pavillon, défile tout le long du véhicule, il est extravagant et marquant. Celui-ci intègre un système d'éclairage unique et sert de moyen de distribution de la climatisation pour une meilleure répartition de l'air.



Se sentir bien grâce au grand confort d'assise.



Le point central accueillant est constitué sans aucun doute par le salon.

La table ronde multifonctionnelle répond à vos exigences et peut s'allonger pour former un ovale facilement, en quelques manipulations d'une seule main. Vous pouvez la déplacer dans tous les sens souhaités. Sous la banquette se trouve un grand compartiment tiroir. Les sièges conducteur et passager pivotent vers la table : ils peuvent être réglés en hauteur sur plusieurs niveaux et les accoudoirs sont inclinables en continu.



L'écran TFT de 22 pouces dans un encadrement en plexiglas (dans la version sans lit double de cabine) est exceptionnel.

L'esthétisme, la fonctionnalité et l'utilité sont des caractéristiques frappantes de l'HYMERLINER.



Installez-vous confortablement.



Text: 839 statt
809 L

Le concept d'habitation de l'HYMERLINER 839 est généreux et confortable.

Installez vous sur les coussins, vous vous sentirez immédiatement à l'aise. La confection soignée, le travail artisanal et l'odeur du cuir témoignent de l'ambiance stylisée.

Le confort d'assise des banquettes est remarquable. La forme ergonomique avec un soutien lombaire procure un confort supplémentaire.

Les appuie-têtes du salon facilement escamotables ont une confection haut de gamme semblable.

Un grand écran plat de 22 pouces vous plonge dans l'ambiance d'une salle de cinéma dans l'espace d'habitation.



A close-up photograph of a gourmet dish served in a white, square, decorative ceramic bowl. The dish features several pieces of cooked salmon, a large shrimp, and a piece of citrus fruit, possibly a grapefruit or orange, garnished with fresh green herbs. A pair of black chopsticks is positioned over the food. The bowl is set on a white plate, and a white napkin with a silver ring is visible in the background. The lighting is warm and soft, highlighting the textures of the food.

Gourmet



Des idées fraîches pour un plaisir unique.

Un style de vie raffiné commence et se termine par la cuisine. Pour le fin gourmet, elle constitue l'endroit idéal pour créer et laisser libre cours à ses sensations voluptueuses.

Explorer des plaisirs culinaires, expérimenter de nouveaux arômes et ingrédients, acheter des fruits et légumes frais sur le marché, sympathiser avec la marchande des quatre saisons, voilà ce que l'on appelle la joie de vivre.

Dans le HYMERLINER, l'épicurien peut s'épanouir et se transformer en véritable chef trois étoiles.

t



Le paradis des gourmets.

Les formes élégantes et ergonomiques marquent la générosité de la cuisine en forme de « L ». Cette nouvelle forme véhicule une vaste impression d'espace.

Hauteur de travail parfaite, agencement des différents éléments judicieux. Le plan de travail en véritable matière minérale, très apprécié des professionnels de la cuisine, en est le reflet.

Exceptionnelle : La robinetterie ancrée dans la cloison offre un grand espace libre au dessus de l'évier. Dans le coin de la cuisine en « L » se trouve un compartiment avec tiroir et éclairage pour la machine à café.

Perfection et fonctionnalité dans chaque détail.





Une architecture de cuisine de virtuose.

Un plan de travail pour les gourmets ambitieux.

Tous les éléments sont à portée de main pour concocter un menu trois étoiles. La multitude de tiroirs montés sur roulement à billes et équipés du système Servo-Soft offre une place inhabituelle pour les ustensiles nécessaires.

De nombreux spots halogènes illuminent la cuisine et la font apparaître sous son meilleur jour.

L'unité centrale de la TEC-Tower en face de la cuisine combine un réfrigérateur de 175 L avec un compartiment congélation de 25 L et un four à gaz. Juste à côté se trouve une armoire élancée sur toute la hauteur de la pièce, équipée d'un minibar et offrant un grand espace pour ranger vos verres et vos boissons préférées.





Bien-être



Beauty Salon.

Laissez vagabonder votre esprit.

Détente et hygiène rafraîchissante.

Le sentiment agréable et pétillant de commencer la journée sous la douche en étant caressé par des milliers de petites gouttes d'eau est magnifique.

Le bien-être à l'état pur. Une oasis de régénération.



Un espace de détente.



Pour commencer la journée harmonieusement. La salle d'eau « Premium » spacieuse offre un vaste espace de détente.

La vasque au design élégant en matière minérale haut de gamme, comportant de nombreux espaces de rangement et des grandes surfaces généreuses de miroir, domine la pièce.

Celle-ci n'est pas uniquement un plaisir esthétique, elle possède surtout des qualités ergonomiques et la taille que l'on est en droit d'attendre d'un aménagement de salle de bain de haut niveau.

Les armoires à linge sont équipées de nombreux tiroirs et étagères ; vous trouverez même un panier à linge métallique. Les armatures précieuses et le porte-serviettes chauffant sont des détails qui feront la différence.



Rafraîchissant et non conventionnel.



Une vue étonnante, un grand cabinet de toilette sortant de l'ordinaire avec une cabine de douche indépendante. Le WC Thetford haut de gamme possède un deuxième réservoir à roulettes. En option, vous pouvez également opter pour un WC entièrement en céramique avec un réservoir fixe intégré de 100 litres. En ouvrant la porte divisée en verre véritable, vous accédez à la cabine de douche de plain-pied équipée d'une grille à lattes de grand standing. Une douche « pluie » moderne en matière naturelle sombre dans laquelle sont incrustés des inserts verticaux ainsi qu'une pomme de douche séparée, complètent le confort. L'armoire à vêtements est équipée, dans sa partie inférieure, de deux grands tiroirs et s'ouvre, dans sa partie principale, au moyen d'une porte pliante pour gagner de l'espace.



S e r r e l a



relaxer

Îles de détente.

Dormir, se relaxer, se détendre

Après une journée riche en expériences, profitez du calme ou laissez vagabonder votre esprit entre deux escapades.

Que ce soit dans la chambre généreuse ou dans le lit double de cabine confortable, les places de couchage de luxe vous convaincront toujours par leur grand confort.



Une chambre de rêve.



Unique dans sa classe : un confort sans pareil. La base est constituée par les matelas en mousse à froid de haute technologie reposant sur le système spécial de Froli. Cette combinaison offre un sommier optimal pour un sommeil réparateur. Le corps reçoit un maintien individuel très flexible.

Dans le HYMERLINER 839, la chambre est équipée de lits jumeaux qui sont non seulement très confortables mais également très généreux grâce à leur longueur de plus de deux mètres. L'ambiance garantit un sentiment de première classe.

Les parois latérales recouvertes de tissu aux tons beiges possèdent des vides-poches à ustensiles pratiques. L'aspect noble des matières et le concept de l'éclairage de rêve garantissent une atmosphère unique.



Pour les noctambules et les rêveurs.

La manière dont va se dérouler votre journée dépend en grande partie de votre nuit. La chambre à coucher de luxe des deux modèles 809 et 809L vous garantira à l'évidence un départ positif.

Le lit double d'une surface de couchage de 206 cm x 140 cm vous offrira un confort de couchage paradisiaque. Le ciel étoilé brille à travers le grand lanternau, la lumière LED bleutée brille au dessus du baldaquin et crée une ambiance toute particulière. Le faisceau lumineux des projecteurs est réglable précisément et vous permet de lire aisément.

Sous la chambre à coucher se trouve un garage spacieux pouvant être chargé des deux côtés par les portes s'ouvrant vers le haut. L'espace est assez grand pour ranger les scooters, les quads et même les karts sans difficulté.





STYLE

Une beauté visuelle et palpable.

Siehe Beispielbild

Dessin Windsor



Sobriété claire et fraîche.

Cuir somptueux de couleur crème de finition haut de gamme avec une bordure contrastée dans le salon et sur la banquette.

Élégant, il est en harmonie parfaite avec le décor intérieur.

Siehe Beispielbild

Dessin Jaipur



Secret et profond.

Cuir odorant de couleur chocolat.
Un conte des 1001 nuits.

Une structure en cuir naturel au
caractère inimitable.

Siehe Beispielbild

Dessin Tabora



Des tons naturels chauds et tendres dans une combinaison passionnante de matières en tissu noble et simili cuir haut de gamme.

Le contraste tendre est le résultat d'une interprétation intemporelle et élégante allié à un style inimitable.

Siehe Beispielbild

Dessin Albury



Un mélange de matières unies conjugué entre une structure de tissu prononcé, et un aspect cuir souple.

La structure du tissu de forme carrée amène un dynamisme certain et apporte une vivacité discrète.



Unique :

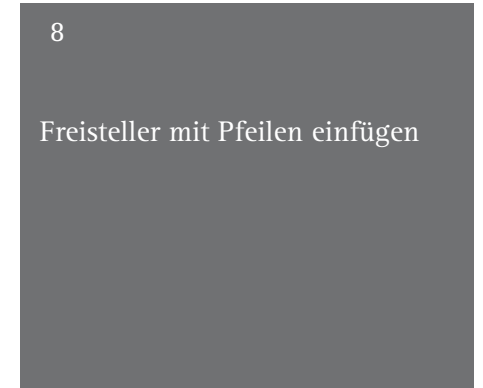
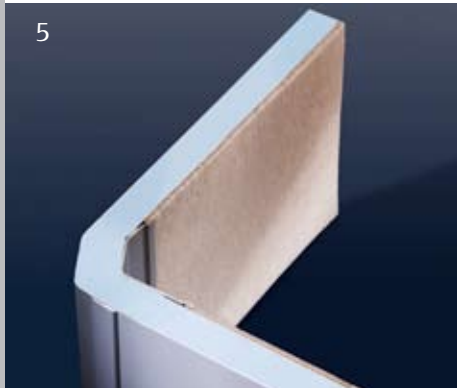
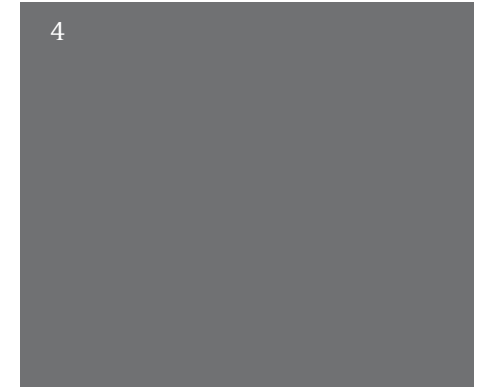
L'interprétation du design, de la
fonction et de l'utilité.





Confort & technique

- 1) Robinetterie Iveco originale
- 2) Sièges du salon SKA avec un siège extensible et des ceintures intégrées. Sur demande avec siège chauffant et soutien lombaire.
- 3) Concept de climatisation combinée avec Truma Vario pour la chambre et Truma compact pour l'espace d'habitation.
- 4) Unité de commande extérieure pour l'alimentation en eau et l'évacuation des eaux usées.
- 5) Hotte puissante Omnivent au-dessus de la cuisine.
- 6) Garage spacieux à l'arrière avec deux portes s'ouvrant vers le haut.



Confort & technique

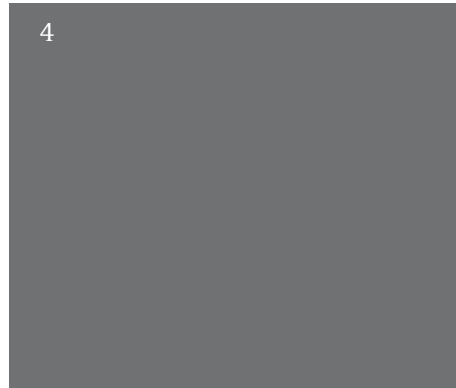
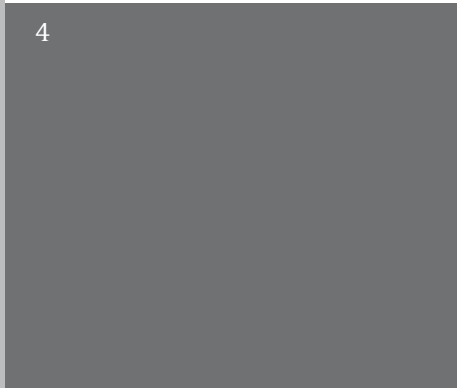
- 1) Garage sur demande avec douche extérieure intégrée.
- 2) Alignement compact de toute l'électronique de bord dans le garage.
- 3) Feux de circulation diurnes et phares Bi-Xenon au design élégant.
- 4) Essuie-glace 3 vitesses avec un grand champ de vision
- 5) Isolation de grande qualité avec un revêtement de tapis haut de gamme
- 6) Double-plancher de 35 cm de haut
- 7) Robinetterie murale dans la cuisine avec un robinet amovible.
- 8) Suspension à air avec réglage automatique du niveau. Se met à niveau automatiquement à l'arrêt d'une simple pression sur un bouton.

Le système d'alimentation en eau correspond à l'évolution 10/2007 (directive 2002/72/EG)



Confort & technique

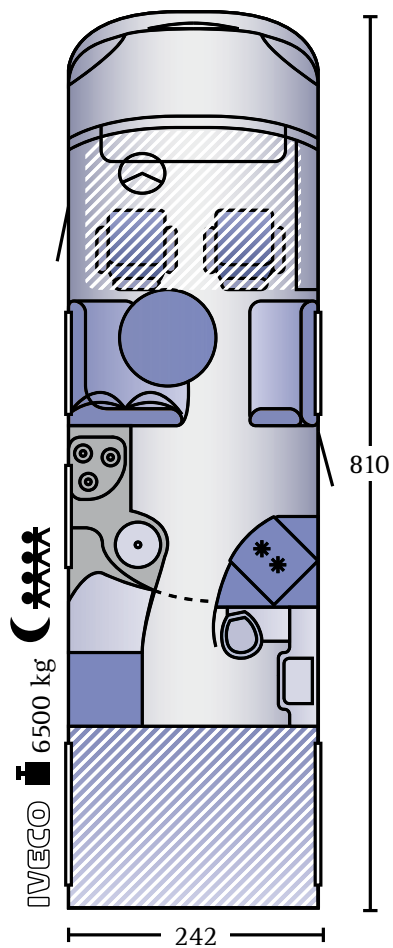
- 1) Système « Push-to-open » avec clapets s'ouvrant de manière autonome
- 2) Pack multimédia Dolby Surround de HYMER
- 3) Appuie-tête recouvert de cuir avec fonction ceinture intégrée
- 4) Ecran TFT 22 pouces
- 5) Maniement d'une main pour agrandir la table. La table peut être utilisée de manière optimale à partir de toutes les places assises.
- 6) Le store de pare-brise électrique offre une protection contre les regards indiscrets et assure une isolation optimale dans la cabine.



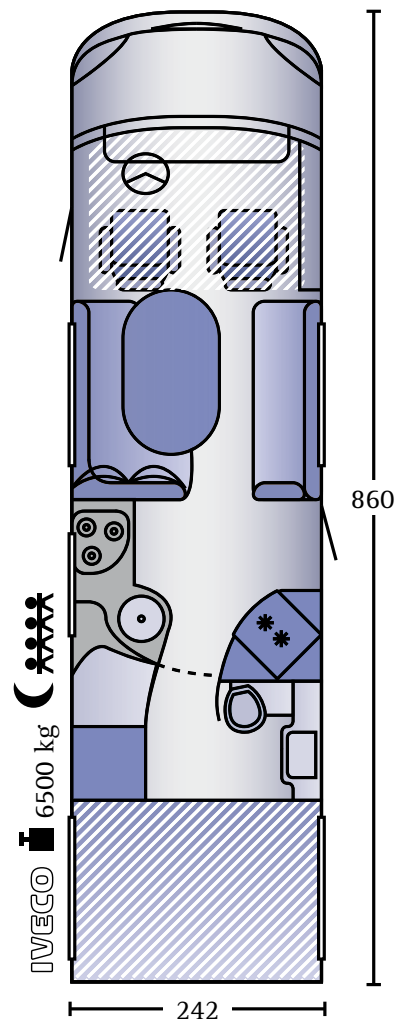
Freisteller einfügen in allen
drei Farben

Confort & technique

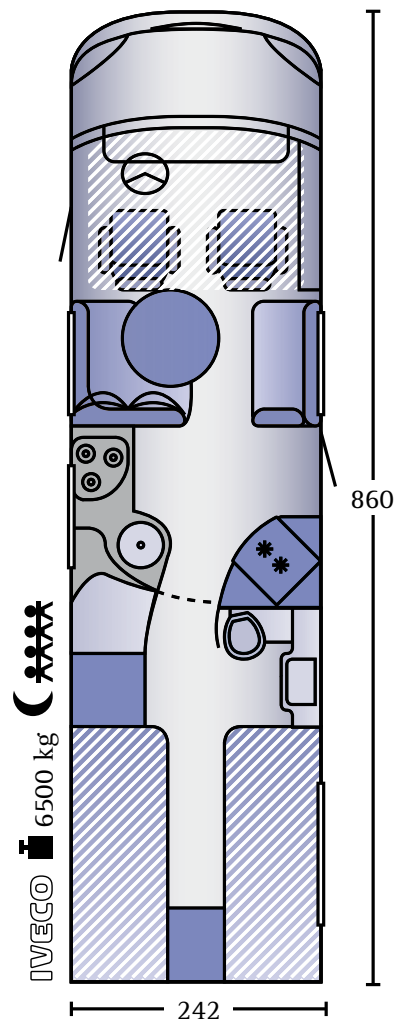
- 1) Panneau de commande multifonctionnel. Pour voir en un clin d'oeil toutes les informations importantes telles que l'état de chargement de la batterie, l'affichage du niveau du réservoir d'eau potable/des eaux usées.
- 2) Marches avec éclairage intégré.
- 3) Vitrine escamotable avec support pour verres et bouteilles et un éclairage d'ambiance.
- 4) Concept d'éclairage divisé en deux catégories : l'éclairage fonctionnel et les lumières de design. Les spots situés sous les placards hauts de l'espace d'habitation, dans la cuisine et dans la chambre peuvent être orientés de manière précise. Les spots du baldaquin et l'éclairage à LED garantissent une lumière d'ambiance agréable.



HYMERLINER 809



HYMERLINER 809 L



HYMERLINER 839

Confort en série

Châssis

- Châssis de base IVECO Daily 65 C 18, 177 cv DIN, 6,5 t
- ABS / ASR
- Régulateur de vitesse
- Climatiseur de cabine
- Tableau de bord original IVECO placé en hauteur
- Rétroviseur extérieur électrique, chauffant et réglable peint ton carrosserie
- Enjoliveurs en acier inox
- Phares bi-xenon

Construction

- Couleur extérieure : blanc
- Store électrique pour pare-brise
- Store assombrissant vitres avant du bas vers le haut
- Plancher double chauffé
- Toit ouvrant dans l'espace d'habitation
- Toit ouvrant dans la chambre
- Prise 230 V dans le garage à l'arrière du véhicule
- Marche d'entrée électrique
- Eclairage pour auvent
- Sièges pilotes dans le même tissu que celui de l'espace d'habitation, avec réglage des sièges et de la hauteur
- Système d'arrimage dans le garage
- Clapet supplémentaire de garage dans le sens de la marche à gauche

Electro / TV / radio

- Batterie pour l'espace d'habitation 2 x 160 AH batterie AGM
- Deuxième batterie pour l'espace d'habitation 160 AH batterie AGM
- Câblage satellite de la radio vers le raccordement satellite de l'espace d'habitation / de la chambre

Wohnraum / Schlafraum

- Plancher plat sans marche jusqu'à la cabine
- Tapis
- 2 coussins décoratifs
- Baldaquin lumineux avec éclairage à LED
- Lit de capucine
- Porte à moustiquaire
- Système de couchage Froli

Cuisine

- TEC-Tower comprenant un réfrigérateur 175 L avec un grand compartiment congélation, un four à grill
- Hotte par l'intermédiaire de l'aération de toit (Omnivent)
- Plan de travail en matière minérale (matériau plein)

Salle de bain / Toilettes

- Toilettes à cassettes
- Aération des toilettes SOG via la cheminée de toit
- Douche avec porte en verre véritable
- Lavabo en matière minérale (matériau plein)

Eau / Gaz / Chauffage

- Détecteur de débit de gaz Truma Secumotion avec Duomatic
- Réservoir d'eau potable 300 L
- Réservoir d'eaux usées 250 L
- Chauffage à eau chaude
- Chauffage au sol à eau chaude
- Tuyau d'évacuation
- Module d'alimentation (prise d'alimentation, prise d'eau de ville)

