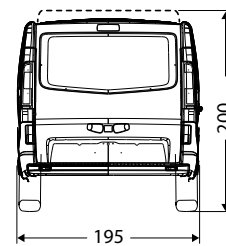
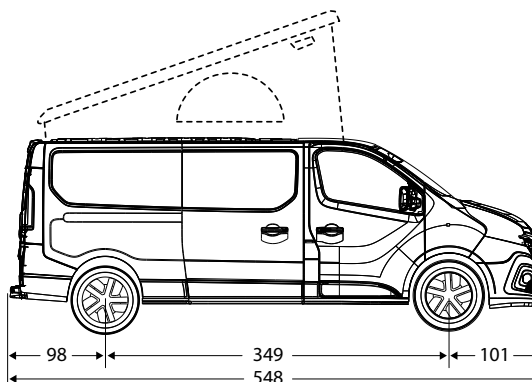
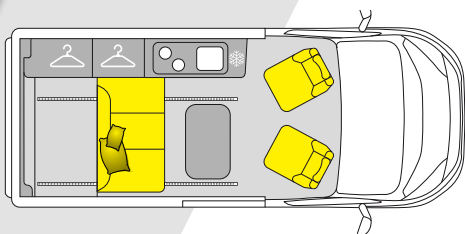
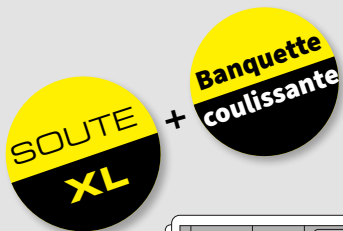




# TREK5+XL

Sur porteur **Renault Trafic Phase 2**

à partir de **61 400€**



Places passagers  
5



Dimensions couchages  
124 x 188 cm  
139 x 190 cm



Places repas  
5



Contenance frigo  
49 L



Eaux propres  
60 L



Eaux usées  
35 L



Réservoir diesel  
80 L



Bouteille de gaz  
2,7 kgs

<b>AUTONOMIE</b>	60 L d'eau propre stockés à l'intérieur du véhicule • Réservoir 35 L d'eau usée • Batterie auxiliaire AGM • Booster adapté aux moteurs Euro6d full • Chargeur 220 V 16 A <b>Options :</b> Panneau solaire 110 W à haut rendement calibré pour une utilisation sans raccordement 220 V. Vraie roue de secours disponible et indispensable pour les baroudeurs.
<b>CUISINE</b>	Réchaud 2 feux à allumage piezo • Tablette rétractable positionnée à hauteur de plan de travail • Vrai frigo 49 L à compression, silencieux, permettant une production de froid instantanée • Table adaptée pour 5 couverts stockée dans la soute.
<b>RANGEMENTS</b>	2 grands tiroirs de rangement montés sur coulisses amorties sous la banquette • 3 armoires latérales à rideaux coulissants montés sur rails pour une ouverture fluide et robuste dans le temps • Organisation des rangements permettant de conserver une parfaite visibilité vers l'arrière.
<b>COFFRE</b>	Soute XL • Douchette extérieure de série à l'arrière du véhicule avec raccord cuivre pour une pression optimale • Plage arrière relevable permettant une hauteur de stockage maximale • Compartiment adapté au rangement de chaises et aux bâtons de marche... • Éclairage à LED du coffre à l'ouverture des portes ou hayon.
<b>CONFORT ET SÉCURITÉ</b>	Banquette arrière coulissante et amovible avec système ISOFIX • Ceintures de sécurité 3 points • Lit parfaitement plat en position couchage Large couchage de 124 cm aux épaules • Rideaux occultants sur coulisses • Marche d'entrée avec tapis Grand toit relevable : ce large couchage de 139x190 cm avec un sommier à plots très confortable offre également un habitacle spacieux une fois relevé • 6 ports Usb
<b>ISOLATION ET CHAUFFAGE</b>	Isolation thermique et phonique des parois + mousse PU pour le plancher et le toit • Chauffage gazoil 2000W avec son kit altitude
<b>ÉCLAIRAGE</b>	Éclairage 100 % LED, basse consommation • Meubles rétroéclairés • 12 points lumineux répartis et dissociables permettant un éclairage puissant ou feutré.



HANROAD

# TREK5+<sup>XL</sup>

Sur porteur Renault Trafic  
Phase 2  
à partir de **61 400 €**

## ÉQUIPEMENTS DE SÉRIE

### MOTORISATION - CHÂSSIS

2.0L Blue dCi 130 (EURO 6Dfull)

Châssis 1200 Kg

Jantes tôle 16" (205/65 R16)

### ÉLÉMENTS DE CARROSSERIE

Peinture carrosserie opaque blanche

**Feux AV FULL LED** (Design C-Shape)

Baies latérales gauche et droite vitrées ouvrantes

Hayon arrière vitré dégivrant

**Pack style : calandre avec inserts chrome et bandeau noir brillant, bouclier avant semi-ton caisse, colonnes latérales arrière et cache-rails ton caisse**

Vitrage surteinté latéral + arrière

**Grand toit relevable avec couchage 2 places**

### ÉLÉMENTS DE SÉCURITÉ

Airbags conducteur et passager

ABS - antiblocage des roues au freinage

ESP Contrôle dynamique de trajectoire

Assistant démarrage en côte et Hill Start Assist

**TPMS** ( contrôle pression des pneus)

### CABINE

Sièges conducteur & passager pivotants

**Pack Confort** : clim manuelle + radar de recul + détecteur jour et pluie + antibrouillards AV + régulateur de vitesse et limiteur

Finition intérieure luxe

Commandes au volant

Planche de bord «Titan Black»

Radio R-20 avec DAB + R&GO

Ordinateur de bord Cluster 4'2"

Verrouillage centralisé

Lève-vitre impulsionnel côté conducteur

Ordinateur de bord

Banquette avec système ISOFIX

Prise 12 V et USB

Tissu Java

Penderie rallongée

Rideaux occultants cellule + Poste de conduite

Eclairage Intérieur LED Multidirectionnel

### ÉQUIPEMENT DE CONFORT

**Chauffage gazoil 2000 W avec KIT ALTITUDE (Altitude max. de 2500m)**

Précâblage pour panneau solaire

Batterie auxiliaire AGM

**Douchette extérieure**

**Isolation thermique et phonique**

## OPTIONS

	PRIX	<input type="checkbox"/>
<b>MOTORISATION - CHÂSSIS</b>		
2.0L Blue dCi 150 (EURO 6Dfull)	2 000 €	<input type="checkbox"/>
2.0L Blue dCi 170 (EURO 6Dfull)	3 500 €	<input type="checkbox"/>
Boite automatique DCT (uniquement disponible sur les motorisations 150 & 170)	2 700 €	<input type="checkbox"/>
<b>ÉLÉMENTS DE CARROSSERIE</b>		
Peinture carrosserie opaque Gris Urbain (non compatible avec le pack style intégral +)	900 €	<input type="checkbox"/>
Peinture carrosserie métallisée (Gris Highland, Noir Midnight, Rouge Carmin, Gris Comète)	1 800 €	<input type="checkbox"/>
Jantes alu 17" (215/55 R17)	800 €	<input type="checkbox"/>
Jantes alu 17" diamantées (215/55 R17)	900 €	<input type="checkbox"/>
Attelage	800 €	<input type="checkbox"/>
Pack style intégral : Rétroviseurs, bouclier avant, colonnes latérales arrière, rail porte latérale couleur carrosserie, calandre avec inserts chrome et bandeau noir brillant + planche de bord «Gris Meteor»	250 €	<input type="checkbox"/>
Pack style intégral + : Rétroviseurs, bouclier avant et arrière, colonnes latérales arrière, rail porte latérale, baguettes de protection couleur carrosserie, calandre avec inserts chrome et bandeau noir brillant + planche de bord «Gris Meteor»	400 €	<input type="checkbox"/>
<b>ÉLÉMENTS DE SÉCURITÉ</b>		
Pneus tout temps (Jantes tôle 16" obligatoires)	450 €	<input type="checkbox"/>
Roue de secours	300 €	<input type="checkbox"/>
Caméra de recul (obligé Easylink)	400 €	<input type="checkbox"/>
Radar avant et latéraux (obligé l'option caméra de recul)	600 €	<input type="checkbox"/>
Avertissement d'angle mort (obligé les radars AV & latéraux, et les rétroviseurs électriques)	400 €	<input type="checkbox"/>
Rétroviseurs électriques, chauffants repliables automatiquement avec capteur de température	300 €	<input type="checkbox"/>
Pack aide à la conduite : avertissement de déviation de trajectoire, reconnaissance des panneaux de signalisation et prévention des excès de vitesse, freinage d'urgence pour le conduite urbaine, système automatique de feux de route/de croisement	2 000 €	<input type="checkbox"/>
<b>CABINE</b>		
Easylink Audio 8" AIVI with DAB	990 €	<input type="checkbox"/>
Easylink Audio 8" AIVI with DAB + Navigation	1 400 €	<input type="checkbox"/>
<b>ÉQUIPEMENTS DE CONFORT</b>		
Store manuel	700 €	<input type="checkbox"/>
Store à manivelle	990 €	<input type="checkbox"/>
Galerie de toit	450 €	<input type="checkbox"/>
Isolation de toit	450 €	<input type="checkbox"/>
Auvent de hayon (non compatible avec le porte vélo sur hayon)	650 €	<input type="checkbox"/>
Porte vélo 2 places repliable sur attelage	600 €	<input type="checkbox"/>
Panneau solaire 110W extra plat à haut rendement	900 €	<input type="checkbox"/>
Batterie Li + chargeur /booster + convertisseur 220V/700W	2 500 €	<input type="checkbox"/>
Sur-matelas	250 €	<input type="checkbox"/>
Sur-tapis	50 €	<input type="checkbox"/>
Toilette portable	150 €	<input type="checkbox"/>