

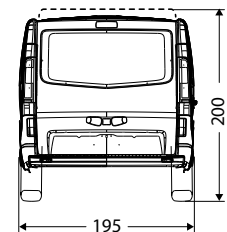
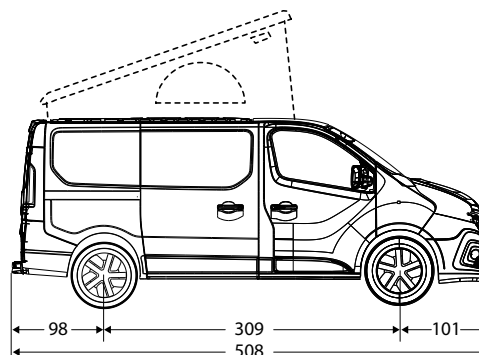
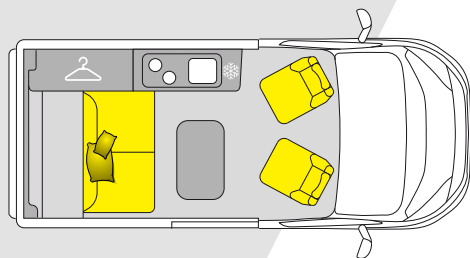


HANROAD



TREK4

Sur porteur **Renault Trafic Phase 2**
à partir de **55 900 €**



Places passagers
4



Dimensions couchages
124 x 186 cm
139 x 190 cm



Places repas
4



Contenance frigo
49 L



Eaux propres
60 L



Eaux usées
35 L



Réservoir diesel
80 L



Bouteille de gaz
2,75 kgs

AUTONOMIE	60 L d'eaux propres stockées à l'intérieur du véhicule (maintien de l'eau à température ambiante du véhicule) • Réservoir 35 L d'eau usée • Batterie auxiliaire AGM • Booster adapté aux moteurs Euro6d full • Chargeur 220V 16 A • Options : Panneau solaire 110 W à haut rendement calibré pour une utilisation sans raccordement 220 V. Vraie roue de secours disponible et indispensable pour les baroudeurs.
CUISINE	Réchaud 2 feux à allumage piezo combiné à l'évier avec robinet intégré • Tablette rétractable positionnée à hauteur de plan de travail • Vrai frigo 49 L à compression, silencieux, permettant une production de froid instantanée • 300 L de rangement accessible même lit fait • Tiroir à couverts coulissant • Table adaptée pour 5 couverts stockée dans la soute.
RANGEMENTS	2 grands tiroirs de rangement montés sur coulisses amorties sous la banquette • 2 armoires latérales à rideaux coulissants montés sur rails pour une ouverture fluide et robuste dans le temps • Organisation des rangements permettant de conserver une parfaite visibilité vers l'arrière.
COFFRE	Douchette extérieure de série à l'arrière du véhicule • Plage arrière relevable sur vérin permettant une hauteur de stockage maximale • Trappe à skis • Compartiment adapté au rangement de chaises et aux bâtons de marche... • Éclairage à LED de la soute à l'ouverture des portes ou hayon • Compartiment étanche pour bouteille gaz 2,75 kg.
CONFORT ET SÉCURITÉ	Banquette arrière grand confort avec fixation ISOFIX • Ceintures de sécurité 3 points • Lit parfaitement plat en position couchage • Large couchage de 124 cm aux épaules et 186 cm de long • Rideaux occultants sur coulisses. Grand toit relevable : ce large couchage de 139x190 cm avec un sommier à plots très confortable offre également un habitacle spacieux une fois relevé • 6 ports Usb
ISOLATION ET CHAUFFAGE	Isolation thermique et phonique des parois + mousse PU pour le plancher et le toit • Chauffage gazoil 2000W avec son kit altitude
ÉCLAIRAGE	Éclairage 100 % LED, basse consommation • Meubles rétroéclairés • 12 points lumineux répartis et dissociables permettant un éclairage puissant ou feutré



HANROAD

TREK4

Sur porteur Renault Trafic

Phase 2

à partir de 55 900 €

ÉQUIPEMENTS DE SÉRIE

MOTORISATION - CHÂSSIS

2.0L Blue dCi 130 (EURO 6Dfull)

Châssis 1200 Kg

Jantes tôle 16" (205/65 R16)

ÉLÉMENTS DE CARROSSERIE

Peinture carrosserie opaque blanche

Feux AV FULL LED (Design C-Shape)

Baies latérales gauche et droite vitrées ouvrantes

Hayon arrière vitré dégivrant

Pack style : calandre avec inserts chrome et bandeau noir brillant, bouclier avant semi-ton caisse, colonnes latérales arrière et cache-rails ton caisse

Vitrage surteinté latéral + arrière

Grand toit relevable avec couchage 2 places

ÉLÉMENTS DE SÉCURITÉ

Airbags conducteur et passager

ABS - antiblocage des roues au freinage

ESP Contrôle dynamique de trajectoire

Assistant démarrage en côte et Hill Start Assist

TPMS (contrôle pression des pneus)

CABINE

Sièges conducteur & passager pivotants

Pack Confort : clim manuelle + radar de recul + détecteur jour et pluie + antibrouillards AV + régulateur de vitesse et limiteur

Finition intérieure luxe

Commandes au volant

Planche de bord «Titan Black»

Radio R-20 avec DAB + R&GO

Ordinateur de bord cluster 4'2''

Soute relevable

Verrouillage centralisé

Lève-vitre impulsif côté conducteur

Ordinateur de bord

Banquette avec système ISOFIX

Prise 12 V et USB

Tissu Java

Rideaux occultants cellule + Poste de conduite

Eclairage intérieur led 3 boutons

ÉQUIPEMENT DE CONFORT

Chauffage gazoil 2000 W avec KIT ALTITUDE (Altitude max. de 2500m)

Précâblage pour panneau solaire

Batterie auxiliaire AGM

Douchette extérieure

Isolation thermique et phonique

OPTIONS

PRIX

MOTORISATION - CHÂSSIS

2.0L Blue dCi 150 (EURO 6Dfull)

2 000 €

2.0L Blue dCi 170 (EURO 6Dfull)

3 500 €

Boite automatique DCT (uniquement disponible sur les motorisations 150 & 170)

2 700 €

ÉLÉMENTS DE CARROSSERIE

Peinture carrosserie opaque Gris Urbain (non compatible avec le pack style intégral +)

900 €

Peinture carrosserie métallisée (Gris Highland, Noir Midnight, Rouge Carmin, Gris Comète)

1 800 €

Jantes alu 17" (215/55 R17)

800 €

Jantes alu 17" diamantées (215/55 R17)

900 €

Attelage

800 €

Pack style intégral : Rétroviseurs, bouclier avant, colonnes latérales arrière, rail porte latérale couleur carrosserie, calandre avec inserts chrome et bandeau noir brillant + planche de bord «Gris Meteor»

250 €

Pack style intégral + : Rétroviseurs, bouclier avant et arrière, colonnes latérales arrière, rail porte latérale, baguettes de protection couleur carrosserie, calandre avec inserts chrome et bandeau noir brillant + planche de bord «Gris Meteor»

400 €

ÉLÉMENTS DE SÉCURITÉ

Pneus tout temps (Jantes tôle 16" obligatoires)

450 €

Roue de secours

300 €

Caméra de recul (oblige Easylink)

400 €

Radar avant et latéraux (oblige l'option caméra de recul)

600 €

Avertissement d'angle mort (oblige les radars AV & latéraux, et les rétroviseurs électriques)

400 €

Rétroviseurs électriques, chauffants repliables automatiquement avec capteur de température

300 €

Pack aide à la conduite : avertissement de déviation de trajectoire, reconnaissance des panneaux de signalisation et prévention des excès de vitesse, freinage d'urgence pour le conduite urbaine, système automatique de feux de route/de croisement

2 000 €

CABINE

Easylink Audio 8" AIVI with DAB

990 €

Easylink Audio 8" AIVI with DAB + Navigation

1 400 €

ÉQUIPEMENTS DE CONFORT

Store manuel

700 €

Store à manivelle

990 €

Galerie de toit

450 €

Isolation de toit

450 €

Auvent de hayon (non compatible avec le porte vélo sur hayon)

650 €

Porte vélo 2 places repliable sur attelage

600 €

Panneau solaire 110W extra plat à haut rendement

900 €

Batterie Li + chargeur /booster + convertisseur 220V/700W

2 500 €

Pack eau chaude : Boiler 6L + Batterie Li + chargeur /booster + convertisseur 220V/700W

2 900 €

Sur-matelas

250 €

Sur-tapis

50 €

Toilette portable

150 €

Prix du véhicule de base : 55 900 €

Prix des options choisies :

Prix de votre véhicule :