



# Globecar

TRAVEL THE WORLD



®

# 2022

HANDMADE  
IN GERMANY  
SINCE 2004

GLOBESCOUT PLUS

GLOBESCOUT R PLUS

Summit 600 PLUS



# DIE ZWEI MIT ALLEM



GLOBESCOUT PLUS  
GLOBESCOUT R PLUS

Die GLOBECAR Plus-Modelle sind ein Angebot an alle, die sich nicht mit weniger zufriedengeben. So überzeugen sie bereits in Serie mit einer All-Inclusive-Ausstattung, die keine Wünsche offen lässt – und das zu einem unglaublich attraktiven Preis. Also nicht länger träumen, sondern einfach einsteigen und losfahren.



# PLUS=ALL-INCLUSIVE



**KLIMAAANLAGE IM FAHRERHAUS**



**LED-TAGFAHRLICHT**



**BEDIENTASTEN RADIO  
AM LENKRAD**



**ALUFELGEN + REIFENDRUCKKONT-  
ROLL-SYSTEM**



**SOFTLOCK SCHLISSHILFE SCHIEBETÜR**



**LEDERLENKRAD**



**RÜCKSPIEGEL ELEKTRISCH VER-  
STELL- UND BEHEIZBAR**



**FAHR SICHERHEITSAUSSTATTUNG**

ESP, ABS, ASR, elektronische Wegfahrsperrung, Zentralverriegelung mit Funkfernbedienung, Hillholder



**CITROËN/PEUGEOT 2,2 L BLUEHDI  
102 KW/140 PS - 3,5 T LIGHT**



**FAHRERHAUSVERDUNKELUNG**



**USB LADEANSCHLUSS**



**TEMPOMAT**





LOOK INSIDE

360°

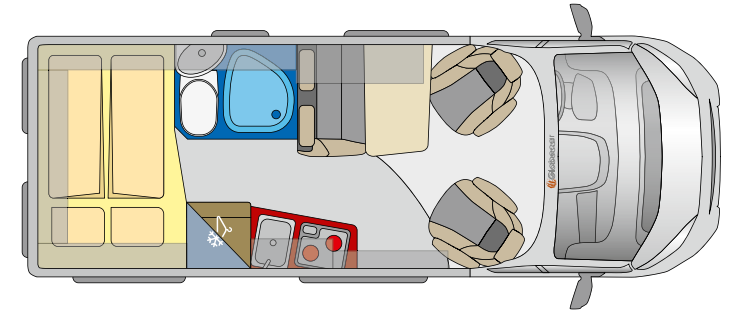


# GLOBESCOUT PLUS



- ✔ **Separat abgetrenntes Bad**
- ✔ **Bequeme Sitzgruppe für bis zu vier Personen**
- ✔ **Rundumlaufende Dachstaukästen über dem Heckbett**

**Komfortables Schlafen**  
Großes Doppelbett im Heck



5.99 m

### Geräumige Küche

Schränke und Schubladen bieten Platz für alle Utensilien

### Großes Duschbad

Komfort fast wie zu Hause







**Basic Ausführung**  
Wohnwelt Limette (optional),  
Tischplatte alternativ (optional)





LOOK INSIDE

360°



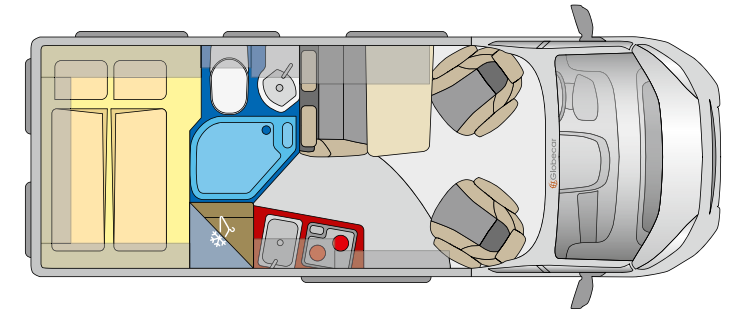
# GLOBESCOUT R PLUS



- ✔ Großzügiger separater Hängeschrank im Küchenbereich
- ✔ Hochgesetzter Kühlschrank – besonders bequem zu erreichen
- ✔ Flexibles Raumbad mit hochwertigem Rollo – auch hervorragend als Raumteiler geeignet
- ✔ Softlock an der Schiebetür für leises und komfortables Schließen der Tür

### Kingsize Bett

Großes Doppelbett im Heck



5.99 m

### Geräumige Küche

Schränke und Schubladen bieten Platz für alle Utensilien

### Praktisches Raumbad

Mehr Platz im Bad und gleichzeitig Raumtrenner







**Basic Ausführung**  
Wohnwelt Breeze (optional), Tischplatte  
alternativ (optional, Form nicht mehr  
erhältlich)



ZWEI MIT ALLEM

# GLOBESCOUT PLUS GLOBESCOUT R PLUS

ABMESSUNGEN	
Länge (mm)	ca. 5.998
Breite (mm)	ca. 2.050
Höhe (mm)	ca. 2.580
Radstand (mm)	ca. 4.035
Innenhöhe (mm)	ca. 1.905

GEWICHT	
Zulässiges Gesamtgewicht (Serie)	3.500
Masse in fahrbereitem Zustand (ca.)*	2.820
Zuladung bei 20 l Frischwasser (ca.)*	680
Anhängelast ungebremst / gebremst	750 / 2.500**

BOARDTECHNIK	
Heizung	Truma Combi 4
Boilerinhalt in l (ca.)	10
Frischwassertank in l (ca.)	100
Abwassertank in l (ca.)	92
Gasflaschenkasten für (kg)	2 x 11
Ladegerät in A	18
Batterie	12 V / 95 Ah
12-/230 V-Steckdosen	2
Kühlschrank in l (Inhalt / davon Froster) Globescout Plus / Globescout R Plus	ca. 80 / 5 / ca. 84 / 6
Absorber / Kompressor Globescout Plus / Globescout R Plus	Absorber / Kompressor

AUSSTATTUNG WOHNBEREICH	
Integrierte Rahmen-Isolierfenster (Rollo)	6
Midi Heki m. Verdunkelung u. Moskitonetz	1
Mini Heki m. Verdunkelung u. Moskitonetz	1
Sitzplätze / Dreipunktgurte	4 / 4
Schlafplätze	2 (+1 optional)
Heckbett in mm (ca.) Globescout Plus / Globescout R Plus	1.960 x 1.480 / 1.420 1.960 x 1.570 / 1.450
Querbett zur Schiebetüre in mm (ca., SA)	1.800 x 700
Isofix Anbindungen	2

BASISFAHRZEUG	
Citroën Jumper oder Peugeot Boxer 3,5t Light oder 3,5t Heavy Chassis (optional)	
4-Zylinder Turbodiesel, Euro 6d, Rußpartikelfilter	
Fahrerairbag	
Elektronische Wegfahrsperr, Zentralverriegelung mit Funkfernbedienung	
Scheibenbremsen vorne und hinten, Servolenkung, Drehzahlmesser	
Höhenverstellbare Scheinwerfer	
3-Punkt-Sicherheitsgurte	
Bereifung 215/70R15C, bei Heavy 225/75R16C	
Elektrische Fensterheber Fahrer- und Beifahrerseite	
Fahrerhausinnenbeleuchtung	

FAHRERHAUS	
Fahrer- und Beifahrerkomfortsitz drehbar mit beidseitigen Armlehnen	
Höhenverstellbarer Fahrersitz	
Großer Stauraum über dem Fahrerhaus	

AUFBAU	
Softlock Schließhilfe für Schiebetür	
Breite, elektrisch ausfahrbare Trittstufe mit Warnsummer	
Einstiegsbeleuchtung	
Fliegenschutz-Schiebetür	
Ausstellfenster mit Fliegengitterrollo, Verdunklungsplissée und Aussteller (grundrissabhängig)	
Optimierte Mehrschicht-Dachisolierung (Styrodur, PE-Schaum)	
Optimierte Bodenisolierung mit geschlossenzelligem Schaum (RTM-Schaum)	
Wandisolierung mit flexiblen Isoliermatten (PE-Schaum)	
Mini- und Midi-Hekis mit GFK-Adapter verbaut für eine optimale Passform und Dichtigkeit	
Hochwertiges Midi-Heki über der Sitzgruppe	
Klarglas Mini-Heki im Schlafbereich	
Zusätzliches Bodenstaufach bei Sitzgruppe (grundrissabhängig)	
Befestigungsmöglichkeit in der Heckgarage	
Isofix Kindersitzbefestigung (grundrissabhängig)	

WOHNRAUM	
Wohnraummöbel mit pflegeleichten Oberflächen	
Fahrerhaussitze komplett in die Wohnsitzgruppe integrierbar	
Bei einigen Grundrissen großzügiger Stauraum in der Sitzbank	
Beschläge und Auszüge in massiver Metallausführung in Haushaltsqualität	
Große Dachschränke bieten viel Stauraum	
Praktische, mit Druckknöpfen befestigte Müllbeutel tasche im Eingangsbereich (grundrissabhängig)	

KÜCHE	
Arbeitsplatte mit robuster Oberfläche und stoßfester Frontkante	

KÜCHE	
Extra breite und rollengelagerte Küchenauszüge für mehr Stauvolumen	
Wegklappbare Arbeitsflächenerweiterung auf der Eingangsseite (grundrissabhängig)	
Kühlschrank mit integriertem Frosterfach	
2 Flamm-Kocher mit Piezozünder und Glasabdeckung für zusätzliche Abstellfläche und Spritzschutz	
Edelstahlspüle mit Glasabdeckung/Schneidebrett	

BAD	
Verschiedene grundrissabhängige Badlösungen für unterschiedlichste Wünsche	
Großräumige Dusche mit herausnehmbarer Duschatdeckung (Raumbad)	
Trennrolle, das auch als Raumteiler verwendet werden kann (Raumbad)	
Handbrause in Chromoptik	
Einhebelmischarmatur mit hochwertiger Keramikabdichtung	
Schwenktoilette für mehr Bequemlichkeit	

SCHLAFEN	
Heckbetten mit großzügiger Liegefläche	
Vergrößerung der Heckgarage durch stapelbare Heckbetten	
Zusätzliche Staufächer unter den Heckbetten	
Großzügige Dachstauschränke mit üppigem Stauvolumen	
Zusätzliche offene Ablagen unterhalb der Dachstauschränke	

TECHNIK	
Komfort Ablassventil für Frischwassertank	
Zwei Serviceöffnungen im Frischwassertank für bequeme Reinigung	
Serviceklappe für Cassettentoilette mit praktischem Magnethalter	
Leistungsstarke Truma Combi Heizung mit 10l Boiler	
Angenehmer Schlafkomfort durch zusätzlichen Warmluftauslass im Hecktürbereich	
Wasserversorgung über zuverlässiges Pumpensystem	
Großzügiger Gasvorrat in bequem erreichbarem Gaskasten	
CEE-Außenanschluss für 230 V mit Sicherungsautomat	
Elektroschaltzentrale gut zugänglich unter dem Fahrersitz	
Leistungsstarke 95 Ah Aufbaubatterie	
Multifunktions-Panel, leicht bedienbar über der Eingangstür	
Verstellbare Spots auf Schienensystem unter den Dachschränken sorgen für optimale Ausleuchtung	

\* Gewichtsangabe mit serienmäßig eingebautem Zubehör. Die Masse im fahrbereiten Zustand und die Zuladung verändern sich durch den Einbau von Sonderausstattung.  
\*\* Bei Heavy 750 / 3.000 kg

## AUSSTATTUNG PLUS:

Grundpreis Globescout/Globescout R auf Citroën Jumper/ Peugeot Boxer 3,3 t, 2.2 l BlueHDI 102KW/140PS

Aufpreis 3,5 t Light

Aufelgen 15" Light

90l Dieseltank

Außenspiegel elektrisch verstell- und beheizbar

Captain Chair drehbar

DAB Antenne im Außenspiegel

USB Ladeanschluss

Bedientasten für Radio am Lenkrad

Getränkhalterung + Halterung für Smartphone/Tablet

Aluminium Finish für Armaturenbrett

Radiovorbereitung mit Lautsprecher (DAB)

Vollwertiges Reserverad

Faltverdunkelung Fahrerhaus

Ladebooster

2. Zündschlüssel mit Fernbedienung  
(ca. ab Frühjahr 2022)

Klimaanlage

LED-Tagfahrlicht

Verstärkte Lichtmaschine 220 Ah

Chromoptik für Kombiinstrument

Automatisches Licht und automatische Scheibenwischer

Nebelscheinwerfer

Lederlenkrad

Beifahrerairbag

Tempomat

Reifendruckkontrollsystem

Sonderpolster SILVER

**Regulärer Gesamtpreis:**

**SONDERPREIS:**

**SIE SPAREN:**

CHASSIS AUFPREISE

Citroën/Peugeot

3,5t Light auf 3,5t Heavy



GLOBESCOUT PLUS CITROËN/PEUGEOT	GLOBESCOUT R PLUS CITROËN/PEUGEOT
43.299,-	44.299,-
799,-	799,-
599,-	599,-
199,-	199,-
249,-	249,-
449,-	449,-
99,-	99,-
49,-	49,-
119,-	119,-
199,-	199,-
119,-	119,-
199,-	199,-
199,-	199,-
619,-	619,-
319,-	319,-
69,-	69,-
1.435,-	1.435,-
319,-	319,-
220,-	220,-
59,-	59,-
249,-	249,-
199,-	199,-
199,-	199,-
299,-	299,-
319,-	319,-
269,-	269,-
219,-	219,-
<b>51.370,-</b>	<b>52.370,-</b>
<b>44.299,-</b>	<b>45.299,-</b>
<b>7.071,-</b>	<b>7.071,-</b>

PREIS	MEHRGEWICHT
400,-	40 kg

SONDERAUSSTATTUNG BASISFAHRZEUG	+ KG	PREIS CITROËN / PEUGEOT
Alufelgen - Aufpreis 15" auf 16" Light	10	130,-
Aufpreis 2.2 l BlueHDI 121KW/165 PS	-	1.000,-
Doppelblattfeder Hinterachse	17	129,-
Einparkhilfe hinten	1	359,-
Halterung Smartphone/Tablet am oberen Teil der Mittelkonsole (mit abschließbarem Handschuhfach statt Cupholder)	-	129,-
Klimaautomatik (Aufpreis auf Plus-Ausstattung)	-	429,-
Lackierung - Sonderfarben	2,5	999,-
Lackierung - Metallic	2,5	599,-
Schmutzfänger vorne und hinten	3	159,-

SONDERAUSSTATTUNG AUFBAU	+ KG	PREIS
Basic-Ausführung (Holzdekor Topaz Apfel)	-	Serie
Tischplatte alternativ	5	229,-
Bettverbreiterung für Sitzgruppe inkl. Tischplatte alternativ	9	359,-
7-Zonen Premiumkaltschaum-Matratzen	1	339,-
Aufstelldach in Farbe weiß	127	4.199,-
Aufstelldach in Fahrzeug-Farbe	127	5.199,-
Slimtower Absorber Kühlschrank 133 / 12 (Inhalt in l/ davon Froster) nur Globescout R Plus	12	159,-
Bordbatterie zusätzlich 95 Ah	27	379,-
Elektropaket für Aufbau (230V, USB Steckdosen)	1	229,-
Elektropaket II (USB-Steckdose, Heck-Stauraum Beleuchtung)	3	229,-
Steckdose 12V in Heckgarage	1	119,-
Heck-Stauraum Beleuchtung	2	89,-
Solaranlage Vorbereitung (nicht i.V.m. Aufstelldach)	2	179,-
Lautsprecher im Aufbau (nur i.V.m. Elektropaket im Aufbau)	3	249,-
SAT-Anlagen Vorbereitung (nicht i.V.m. Aufstelldach)	2	179,-
Vorbereitung Flachbildschirm (Bildschirmhalter)	5	269,-
Truma Heizung Combi 4E (Gas/Elektro) (nur i.V.m. CP Plus)	2	659,-
Truma Heizung Combi 6E (Gas/Elektro) (nur i.V.m. CP Plus)	2	749,-

SONDERAUSSTATTUNG BASISFAHRZEUG	+ KG	PREIS CITROËN / PEUGEOT
Spiegel elektrisch anklappbar (Aufpreis auf Plus-Ausstattung)	0,2	219,-
Standheizung Webasto	6	1.399,-
Stoßfänger vorne lackiert (außer Sonderfarben, Tizian Rot und Imperial Blau) (nicht bei Heavy)	-	299,-
Totwinkelassistent mit Querbewegungserkennung	-	699,-
Unterfahrschutz	1,5	199,-
Verkehrsschilderkennung inkl. Spurhalteassistent und Fernlichtumschaltung mit Notbremsassistent	0,5	1.099,-
Traction+		99,-

SONDERAUSSTATTUNG AUFBAU	+ KG	PREIS
Truma Heizung Combi 6 (nur i.V.m. CP Plus)	2	299,-
Truma Dieselheizung	4	1.099,-
Truma Dieselheizung + Elektro (nur i.V.m. CP Plus)	4	1.849,-
Truma Bedienteil CP Plus	-	109,-
Gas - Duo Control CS	2	399,-
Winterpaket *	15	1.499,-
Abwassertank isoliert	2	229,-
Isoliermatte für Hecktüren	2	259,-
Rahmenfenster anstatt vorgehängte Fenster	-	549,-
Fenster - Schiebefenster im Heck rechts Globescout Plus (statt Ausstellfenster)	4	229,-
Fenster - Schiebefenster im Heck rechts Globescout R Plus	4	519,-
Fenster - im Heck links Globescout Plus (ausstellbar)	5	519,-
Stoßfänger hinten in Wagenfarbe lackiert	-	359,-
Stoßfänger vorne in Wagenfarbe lackiert	-	549,-
Tresor für Bodenstaufach	10	419,-
Verzurrsystem Heckgarage	5	219,-
Vollelektrische Schiebetür	8	829,-

\* Winterpaket: Abwassertank isoliert & beheizbar, mit beheizb. Tank- und Abwasserrohren, Isoliermatten Hecktüren



# DARUM MACHT MEHR MEHR SPASS



## Summit 600 PLUS

Das volle Programm: Der Summit 600 Plus ist ein Fahrzeug aus dem hochwertigen H-Line Programm von GLOBECAR – für Kunden, die das Besondere lieben. Mit seiner All-Inclusive-Ausstattung und den vielen PLUS-Vorteilen von Citroën bzw. Peugeot lässt er keine Wünsche offen. Sie haben die Wahl: Luxus, Komfort und ein Qualitäts-Chassis auf Citroën Jumper oder Peugeot Boxer. Der Summit 600 Plus.





# PLUS=ALL-INCLUSIVE



**KLIMAAANLAGE IM FAHRERHAUS**



**LED-TAGFAHRLICHT**



**TEMPOMAT**



**ALUFELGEN + REIFENDRUCKKONTROLL-SYSTEM**



**EXTREM BREITER HECKSTAUHAUM (105CM)**



**LEDERLENKRAD**



**RÜCKSPIEGEL ELEKTRISCH VERSTELL- UND BEHEIZBAR**



**FAHR SICHERHEITSAUSSTATTUNG**

ESP, ABS, ASR, elektronische Wegfahrsperrung, Zentralverriegelung mit Funkfernbedienung, Hillholder



**CITROËN/PEUGEOT 2,2 L BLUEHDI  
102 KW/140 PS - 3,5 T LIGHT**



**FAHRERHAUSVERDUNKELUNG**



**ELEKTRISCHE TRITTSSTUFE**



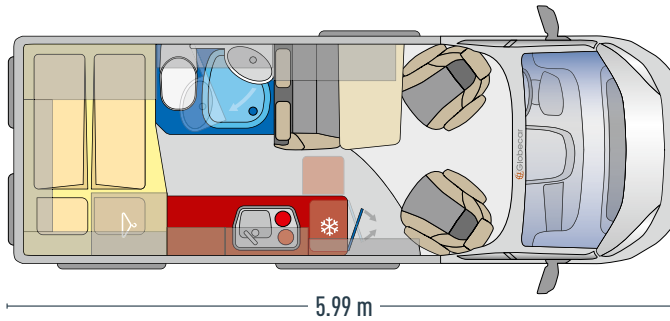
**SEITZ S4 LUXUSFENSTER MIT PREMIUM  
VERDUNKELUNGSROLLOS (NICHT IM HECK)**





LOOK INSIDE

360°



### Nobles Ambiente

Das Holzdekor Eiche Kupfer Bora (optional) und die Wohnwelt Mindoro (alternativ) harmonieren bestens mit den hochwertigen und geschwungenen Tricolor-Klappen, Tisch mit Ausdrehteil (optional)

### Schlafen wie zu Hause

Im größten Doppelbett seiner Klasse (1.960 mm x 1.600/1.470 mm)

### Großzügiges Schwenkbad

Clevere Badlösung der Luxusklasse, Sanitärpaket (optional)

SUMMIT  
600 PLUS



### Geräumige Küche

Zwei-Flammkocher mit Piezo-zündung







DARUM MACHT MEHR  
MEHR SPASS

# SUMMIT 600 PLUS

ABMESSUNGEN	
Länge (mm)	ca. 5.998
Breite (mm)	ca. 2.050
Höhe (mm)	ca. 2.580
Radstand (mm)	ca. 4.035
Innenhöhe (mm)	ca. 1.905

GEWICHT	
Zulässiges Gesamtgewicht (Serie)	3.500
Masse in fahrbereitem Zustand (ca.)*	2.865
Zuladung bei 20 l Frischwasser (ca.)*	635
Anhängelast ungebremst / gebremst	750 / 2.500**

BOARDTECHNIK	
Heizung	Truma Combi 4
Boilerinhalt in l (ca.)	10
Frischwassertank in l (ca.)	100
Abwassertank in l (ca.)	100
Gasflaschenkasten für (kg)	1 x 11 und 1 x 5
Ladegerät in A	16
Batterie	12 V / 95 Ah
12-/230 V-Steckdosen	2 / 1
Kühlschrank in l (Inhalt / davon Froster)	ca. 100 / 8
Absorber / Kompressor	Kompressor

AUSSTATTUNG WOHNBEREICH	
Integrierte Rahmen-Isolierfenster (Rollo)	5 (2x Heck vorgehängt)
Dachhaube m. Verdunkelungsrollo	3
Sitzplätze / Dreipunktgurte	4 / 4
Schlafplätze	2 (+1 optional)
Heckbett in mm (ca.)	1.960 x 1.600 / 1.470
Querbett zur Schiebetüre in mm (ca. SA)	1.800 x 700

BASISFAHRZEUG
Citroen Jumper oder Peugeot Boxer 3,5t Light oder 3,5t Heavy Chassis (optional)
4-Zylinder Turbodiesel, Euro 6d, Rußpartikelfilter
Fahrerairbag
Elektronische Wegfahrsperre, Zentralverriegelung mit Funkfernbedienung
Scheibenbremsen vorne und hinten, Servolenkung, Drehzahlmesser
Höhenverstellbare Scheinwerfer
3-Punkt-Sicherheitsgurte
Bereifung 215/70R15C, bei Heavy 225/75R16C
Elektrische Fensterheber Fahrer- und Beifahrerseite
Fahrerhausinnenbeleuchtung

AUFBAU
Einsteigsbeleuchtung
Integrierte Rahmenfenster (nicht im Heck)
Fliegenschutz-Schiebetür
Alle Fenster mit Fliegengitterrollo, Verdunklungsplissée und Aufsteller
Optimierte Mehrschicht-Dachisolierung
Optimierte Bodenisolierung mit geschlossenzelligem Schaum (RTM-Schaum)
Wandisolierung mit flexiblen Isoliermatten (PE-Schaum)
Mini und Midi Hekis mit GFK-Adapter verbaut für optimale Passform und Dichtigkeit
Zusätzliches Bodenstufach bei Sitzgruppe
Befestigungsmöglichkeit in der Heckgarage

BAD
Handbrause in Chromoptik
Einhebelmischarmatur mit hochwertiger Keramikabdichtung
Variable Schwenkwand für optimal Platzausnutzung
Schwenktoilette für mehr Bequemlichkeit und Keramik-Inlay für einfaches Reinigen

WOHNRAUM
Wohnraummöbel mit pflegeleichten Oberflächen
Fahrerhausitze komplett in die Wohnsitzgruppe integrierbar
Beschläge und Auszüge in massiver Metallausführung in Haushaltsqualität
Große Dachschränke bieten viel Stauraum
Möbelbau aus hochwertiger Manufaktur
Dachschränke mit indirekter Beleuchtung

KÜCHE
Hochwertige Arbeitsplatte mit robuster Oberfläche
Kühlschrank mit integriertem Frosterfach
2 Flamm-Kocher mit Piezozünder und Glasabdeckung für zusätzliche Abstellfläche und Spritzschutz
Edelstahlspüle mit Glasabdeckung

FAHRERHAUS
Fahrer- und Beifahrerkomfortsitz drehbar mit beidseitigen Armlehnen
Höhenverstellbarer Fahrersitz
Großer Stauraum über dem Fahrerhaus (grundrissabhängig)

TECHNIK
Leistungsstarke Truma Combi Heizung mit 10l Boiler
Wasserversorgung über zuverlässiges Pumpensystem
Über Heckzugang bequem erreichbarer Gaskasten
CEE-Außenanschluss für 230 V mit Sicherungsautomat
Leicht bedienbares Multifunktions-Panel
LED-Spots im gesamten Wohnbereich

\* Gewichtsangabe mit serienmäßig eingebautem Zubehör.  
Die Masse im fahrbereiten Zustand und die Zuladung verändern sich durch den Einbau von Sonderausstattung.

\*\* Heavy 750/3000 kg

## AUSSTATTUNG PLUS:

Grundpreis Summit 600 auf Citroën Jumper/  
Peugeot Boxer 3,3 t, 2.2 l BlueHDI 102KW/140PS

Aufpreis 3,5 t Light

Alufelgen 15" Light

90l Dieseltank

Außenspiegel elektrisch verstell- und beheizbar

Captain Chair drehbar

DAB Antenne im Außenspiegel

USB Ladeanschluss

Bedientasten für Radio am Lenkrad

Getränkhalterung + Halterung für Smartphone/  
Tablet

Aluminium Finish für Armaturenbrett

Radiovorbereitung mit Lautsprecher (DAB)

Vollwertiges Reserverad

Faltverdunkelung Fahrerhaus

Ladebooster

2. Zündschlüssel mit Fernbedienung (ca. ab  
Frühjahr 2022)

Klimaanlage

LED-Tagfahrlicht

Verstärkte Lichtmaschine 220 Ah

Chromoptik für Kombiinstrument

Automatisches Licht und automatische

Scheibenwischer

Nebelscheinwerfer

Lederlenkrad

Beifahrerairbag

Tempomat

Reifendruckkontrollsystem

Sonderpolster Original Captain Chair

Seitz S 4 Luxusfenster getönt mit Rollos (nicht im  
Heck)

Trittstufe Omnistep Slide Out

**Regulärer Gesamtpreis:**

**SONDERPREIS:**

**SIE SPAREN:**

**SUMMIT 600 PLUS  
CITROËN / PEUGEOT**

43.599,-

799,-

599,-

199,-

249,-

449,-

99,-

49,-

119,-

199,-

119,-

199,-

199,-

619,-

319,-

69,-

1.435,-

319,-

220,-

59,-

249,-

199,-

199,-

299,-

319,-

269,-

219,-

329,-

529,-

**52.528,-**

**43.699,-**

**8.829,-**

**CHASSIS AUFPREISE**

Citroën/Peugeot 3,5t Light auf 3,5t Heavy

**PREIS**

400,-

**MEHRGEWICHT**

40 kg

SONDERAUSSTATTUNG BASISFAHRZEUG	+ KG	PREIS CITROËN / PEUGEOT
Alufelgen - Aufpreis 15" auf 16" Light	10	130,-
Aufpreis 2.2 l BlueHDI 121KW/165 PS	-	1.000,-
Doppelblattfeder Hinterachse	17	129,-
Einparkhilfe hinten	1	359,-
Halterung Smartphone/Tablet am oberen Teil der Mittelkonsole (mit abschließbarem Handschuhfach statt Cupholder)	-	129,-
Klimaautomatik (Aufpreis auf Plus-Ausstattung)	-	429,-
Lackierung - Sonderfarben	2,5	999,-
Lackierung - Metallic	2,5	599,-
Schmutzfänger vorne und hinten	3	159,-

SONDERAUSSTATTUNG AUFBAU	+ KG	PREIS
Holzdekor Rosenholz	-	Serie
Holzdekor alternativ Eiche Kupfer Bora	-	399,-
Wohnwelt Original Captain Chair	-	Serie
Wohnwelt alternativ Mindoro	-	379,-
Wohnwelt alternativ Samba	-	379,-
Bettverbreiterung 3. Schlafplatz quer	10	359,-
Tisch mit Ausdrehteil	8	249,-
Aufstelldach in Farbe weiß	127	4.199,-
Aufstelldach in Fahrzeug-Farbe	127	5.199,-
SkyRoof aufstellbar mit hinterleuchtetem Baldachin und LED Spots	1	2.899,-
Bordbatterie zusätzlich 95 Ah	27	379,-
Zusätzlicher Steckdosensatz 230V / USB	1	229,-
Solarvorbereitung	1	169,-
Lautsprecher Heckbereich	2	229,-
TV/SAT Vorbereitung	1	169,-
Truma Combi 6 (nur i.V.m. Truma Bedienteil CP Plus)	2	299,-

SONDERAUSSTATTUNG BASISFAHRZEUG	+ KG	PREIS CITROËN / PEUGEOT
Spiegel elektrisch anklappbar (Aufpreis auf Plus-Ausstattung)	0,2	219,-
Standheizung Webasto	6	1.399,-
Stoßfänger vorne lackiert (außer Sonderfarben, Tizian Rot und Imperial Blau) (nicht bei Heavy)	-	299,-
Totwinkelassistent mit Querbewegungserkennung	-	699,-
Unterrahnschutz	1,5	199,-
Verkehrsschilderkennung inkl. Spurhalteassistent und Fernlichtumschaltung mit Notbremsassistent	0,5	1.099,-
Traction+		99,-

SONDERAUSSTATTUNG AUFBAU	+ KG	PREIS
Truma Combi 6E (nur i.V.m. Truma Bedienteil CP Plus)	2	749,-
Truma Bedienteil CP Plus	-	109,-
Gas - Duo Control CS	3	399,-
Winterpaket*	2	429,-
Isothermvorhang Heck	2	199,-
Zusatzfenster hinten links	10	529,-
Abwasserventil elektrisch	-	299,-
Isofix für Sitzbank	4	219,-
5. Sitzplatz - an Sitzbank ausziehbarer Einzelsitz	15	799,-
Schließhilfe Softlock für seitliche Schiebetür	4	729,-
Vollelektrische Schiebetür	8	1.349,-
Sanitärpaket Summit	2	219,-
Fahrerhausteppich	2	99,-
Verzurrschienen Heckgarage	5	219,-

\* Winterpaket: Abwassertank beheizb., Warmluftführung vom Boiler bis Küche, Thermomatten Hecktüren

# Exterieur

## FÜR JEDEN GESCHMACK ETWAS DABEI

Verleihen Sie Ihrem Plus eine ganz persönliche Note. Optional sind weitere Alufelgen lieferbar. Eine Übersicht über die möglichen Außenfarben finden Sie im Hauptkatalog.

## ALUFELGEN

Citroën / Peugeot

15"



16"



Heavy 16"







facebook.com/globecarreisemobile



instagram.com/globecar\_reisemobile



youtube.com/poesslgroup



pinterest.de/poesslgroup



vimeo.com/poesslgroup



linkedin.com/company/poesslgroup

GLOBESCOUT PLUS  
GLOBESCOUT R PLUS  
SUMMIT 600 PLUS



Wir sind in 14 Ländern gerne für Sie da!  
Und natürlich auch unter **www.globecar.de**

EINE MARKE DER

POSSL GROUP