

NOTRE OFFRE ALL-INCLUSIVE  
A PARTIR DE 44.999,- €

VOUS ÉCONOMISEZ :  
5.602,- €

 Globecar



MODÈLES ÉPROUVÉS, **TOUT** ÉQUIPÉS

F **GLOBESCOUT PLUS**



**GLOBESCOUT R PLUS**

2019

# GLOBESCOUT PLUS



Découvrez le fourgon Globescout PLUS, conçu pour tous ceux qui attachent une grande importance à un aménagement intérieur de qualité, au design et au confort d'habitation.

Ce fourgon réunit tous les avantages de l'équipement du Globescout au châssis éprouvé Citroën. Le Globescout Plus allie en parfaite symbiose le confort et la performance.



CONÇU POUR TOUS CEUX QUI PRIVILÉGIENT LA PERFORMANCE ET LE CONFORT D'HABITATION



Mobilier standard décor Pommier Topaz | Ambiance intérieure Solana



**Couchage douillet** | Grand lit double à l'arrière



**Dînette spacieuse** | Quatre personnes peuvent s'y installer confortablement



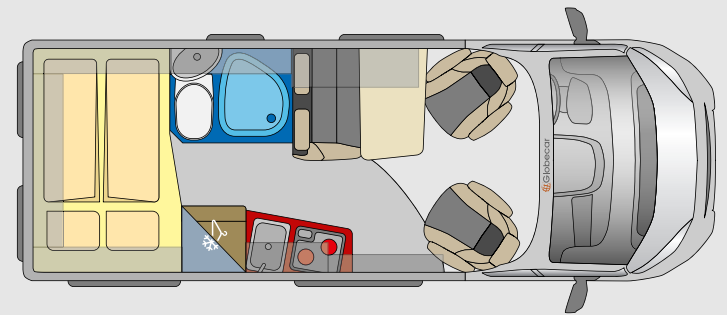
**Cuisine fonctionnelle**

Armoires et tiroirs permettent de ranger tous les ustensiles



**Grand cabinet de toilette**

Pour apprécier le confort comme à la maison



- + **Cabinet de toilette séparé**
- + **Dînette confortable pour 4 personnes**
- + **Placards de pavillon tout autour, à l'arrière**

# GLOBESCOUT R PLUS



L'implantation très appréciée du GLOBESCOUT propose avec cette version R un cabinet de toilette central. Ce dernier peut-être séparé des parties nuit et habitation au moyen d'une paroi de douche coulissante. Il en résulte une salle de bain spacieuse. Vous retrouverez la sensation

agréable de vous doucher comme à la maison. Les adeptes de la grasse matinée seront également conquis par ce modèle pourvu d'un grand lit douillet et confortable. Le réfrigérateur situé en hauteur permet de libérer de la place pour une grande penderie, juste en dessous.



DYNAMIQUE AVEC DOUCHE CENTRALE



Ambiance intérieure | Breeze (de série) | Plateau de table avec rallonge (option)



**Lit double confortable et extra large à l'arrière**



**Grande dînette** | Idéale pour accueillir 4 personnes



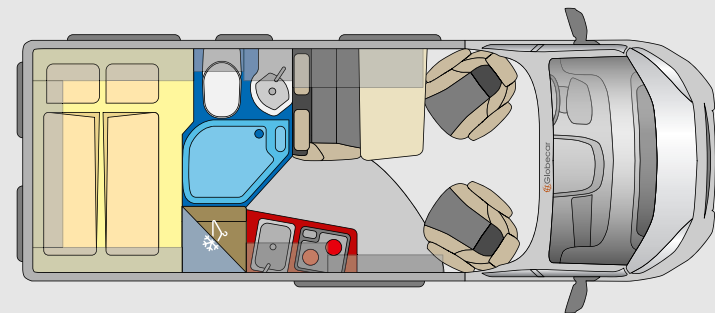
**Cuisine fonctionnelle**

Placards et tiroirs permettant de ranger tous les ustensiles



**Cabinet de toilette fonctionnel**

Très spacieux et servant également de cloison de séparation



- + **Penderie spacieuse au niveau de la cuisine**
- + **Réfrigérateur placé en hauteur : très ergonomique, et facile d'accès**
- + **Douche centrale avec rideau coulissant de qualité permettant une séparation entre les espaces jour et nuit**
- + **Porte coulissante avec fermeture Softlock, silencieuse et facile d'utilisation**

# ALL-INCLUSIVE

Les modèles Globecar Plus sont conçus pour répondre aux attentes d'une clientèle à la recherche d'un véhicule d'exception. Leur équipement de série des plus complets, comblera même les souhaits des plus exigeants – à un prix incroyablement attractif. Ne rêvez plus, montez à bord et partez à l'aventure !

Le meilleur de Globecar et de Citroën réunit dans un seul et même véhicule !



OBTURATEURS DE CABINE



CLIMATISATION DANS LA CABINE DE CONDUITE



FEUX DE JOUR À LED



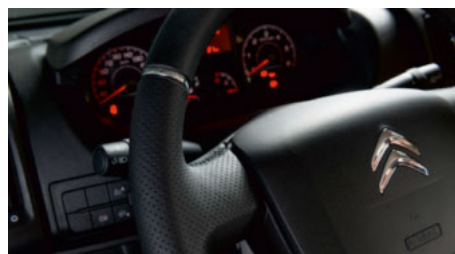
RÉGULATEUR DE VITESSE



JANTES ALUMINIUM + CAPTEURS DE PRESSION DES PNEUMATIQUES



ASSISTANCE ÉLECTRIQUE SOFTLOCK POUR PORTE COULISSANTE



VOLANT CUIR



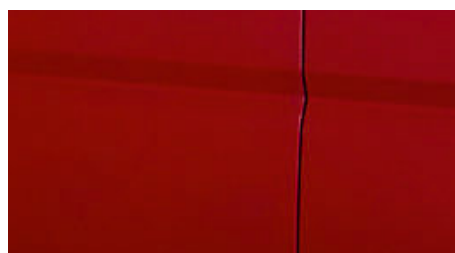
RÉTROVISEURS ÉLECTRIQUES ET DÉGIVRANTS



ÉLÉMENTS DE SÉCURITÉ POUR LA CONDUITE : ESP, ABS, ASR, ANTI DÉMARRAGE ÉLECTRONIQUE, FERMETURE CENTRALISÉE AVEC TÉLÉCOMMANDE, HILL HOLDER



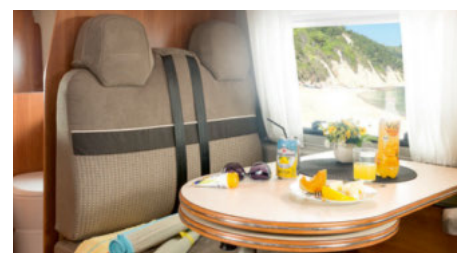
MOTORISATION PUISSANTE  
2,0 l Blue HDI / 163 ch • 3,5 t



PEINTURE MÉTALLISÉE\*



TRACTION+



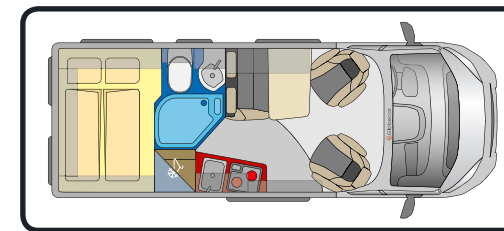
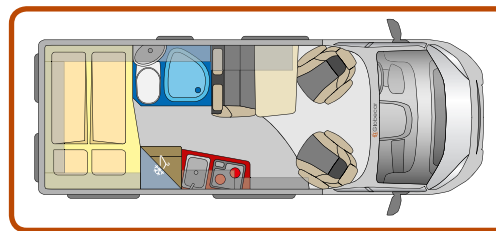
AMBIANCE INTÉRIEURE „SOLANA”

\*Véhicule disponible également en coloris non métallisé mais aucune remise ne sera appliquée.

Modèles éprouvés, tout équipés

# GLOBESCOUT PLUS

# GLOBESCOUT R PLUS



DIMENSIONS	
Longueur (mm)	5998
Largeur (mm)	2050
Hauteur (mm)	2580
Empattement (mm)	4035
Hauteur intérieure (mm)	1905

POIDS	
PTAC (kg)	3500
Poids à vide en ordre de marche (kg) *	2840
Charge utile avec volume eau propre réduit 20 l (kg) *	660
Poids tractable non freiné/freiné (kg)**	750 / 2500

DONNEES VEHICULE	
Moteur	Turbodiesel
Cylindres	4 en ligne
Réservoir carburant (l)	90
Transmission	manuelle
Norme antipollution	Euro 6
Pneumatiques ***	215 / 70 R 15 C
Freins avant/arrière	disques
Batterie	12 V / 95 Ah

TECHNIQUE DE BORD	
Combiné chauffage / chauffe-eau	Truma Combi 4
Contenance chauffe-eau (l)	10
Réservoir eau propre (l)	100
Réservoir eaux usées (l)	92
Coffre à gaz pour bouteilles (kg)	2 x 13
Chargeur (A)	18
Prises 230 V	2
Plaque de cuisson à gaz	2 feux avec abattant en verre
Réfrigérateur (l) (contenance/freezer)	80/5 à absorption
Isolation paroi (mm)	Mousse polyuréthane 10-20
Isolation toit (mm)	Styrodur 20 / Mousse polyuréthane 15-20
Isolation plancher (mm)	Mousse polyuréthane rigide 15

\*\* Poids comprenant l'équipement monté de série. L'installation d'options augmente le poids à vide du véhicule, réduisant d'autant la charge utile disponible et minimise dans certains cas le nombre de places carte grise.

\*\* Châssis heavy : 750/3000 kg

\*\*\* Châssis heavy 225/75 R 16 C

AMENAGEMENT INTERIEUR	
Mobilier	Pommier Topaz
Baie PVC avec store et moustiquaire	6
Lanterneau avec store et moustiquaire	2
Lanterneau avec moustiquaire	1
Places carte grise / Ceintures de sécurité 3 points	4
Nombre de couchages	2 (+1 option)
Lit arrière (mm)	1960 x 1400 / 1300. 1960 x 1570 / 1450
Douche	intégrée
WC	cassette Thetford

EQUIPEMENT DE SERIE	
Confort de sommeil exceptionnel grâce à une sortie d'air chaud supplémentaire au niveau des portes arrière	
Technologie BlueHDI	
Marchepied électrique avec avertisseur sonore	
Eclairage à l'entrée	
Lève-vitres électrique côté conducteur et passager	
Anti-démarrage électronique, condamnation centralisée avec télécommande	
ESP, ABS, ASR, Hill-Holder	
Tiroirs coulissants extra larges dans la cuisine pour un espace de rangement optimisé	
Lanterneau Midi-Heki avec manivelle	
Réservoir carburant 90 l	
Vanne de vidange pratique au niveau du réservoir d'eau propre	
Lanternes Mini et Midi Heki avec cadre polyester s'adaptant au relief du toit pour une étanchéité parfaite	
Panneau de commande multifonction au-dessus de la porte latérale coulissante	
Sac pratique au niveau de l'entrée	
Capteurs de pression des pneumatiques	
Moustiquaire de porte coulissante REMIcare Van	
Portillon de service de la cassette WC avec support aimanté	
Fermeture porte coulissante latérale avec assistance électrique Softlock	
Accès aisé aux 2 bouteilles de gaz de 13 kg par l'arrière du véhicule	
Lits arrière empilables permettant d'agrandir le volume de la soute arrière	
Spots coulissants sur rail sous les placards de pavillon	
Rallonge de plan de travail escamotable au niveau de l'entrée	
Deux trappes de rangement supplémentaires dans le plancher au niveau de la dinette	
Deux ouvertures pour faciliter l'entretien du réservoir d'eau propre	

EQUIPEMENT SPECIFIQUE „PLUS“	GLOBESCOUT	GLOBESCOUT R
<b>Base Globescout / Globescout R sur sur Citroen Jumper 2.0l BlueHDI 163 ch</b>	<b>44.499,-</b>	<b>45.499,-</b>
<b>Supplément 3,5 t Light</b>	<b>319,-</b>	<b>319,-</b>
<b>Jantes aluminium</b>	<b>645,-</b>	<b>645,-</b>
<b>Siège passager réglable en hauteur</b>	<b>107,-</b>	<b>107,-</b>
<b>Obturateurs de cabine Remis</b>	<b>645,-</b>	<b>645,-</b>
<b>Airbags conducteur et passager</b>	<b>320,-</b>	<b>320,-</b>
<b>Climatisation porteur manuelle</b>	<b>1.499,-</b>	<b>1.499,-</b>
<b>Volant cuir</b>	<b>203,-</b>	<b>203,-</b>
<b>Feux de jour à LED</b>	<b>320,-</b>	<b>320,-</b>
<b>Peinture métallisée*</b>	<b>645,-</b>	<b>645,-</b>
<b>Pré-équipement radio avec haut-parleurs</b>	<b>193,-</b>	<b>193,-</b>
<b>Tissu sièges cabine identique à l'habitation</b>	<b>319,-</b>	<b>319,-</b>
<b>Rétroviseurs extérieurs électriques et dégivrants</b>	<b>245,-</b>	<b>245,-</b>
<b>Ambiance intérieure spécifique Solana</b>	<b>215,-</b>	<b>215,-</b>
<b>Régulateur de vitesse</b>	<b>320,-</b>	<b>320,-</b>
<b>Baie cabinet de toilette avec obturateur</b>	<b>de série</b>	<b>de série</b>
<b>Traction+</b>	<b>107,-</b>	<b>107,-</b>
<b>Total sur base Globescout</b>	<b>50.601,-</b>	<b>51.601,-</b>
<b>PRIX SPECIAL TTC</b>	<b>44.999,-</b>	<b>45.999,-</b>
<b>VOUS ECONOMISEZ</b>	<b>5.602,-</b>	<b>5.602,-</b>

\* Véhicule disponible également en coloris non métallisé mais aucune remise ne sera appliquée. Coloris spéciaux en supplément.

OPTIONS PORTEUR	+ KG	PRIX TTC €
Jantes aluminium 16" Light (supplément par rapport à l'équipement spécifique Plus)	-	105,-
Décor tableau de bord avec inserts alu	-	159,-
PTAC 3,5 t Heavy 16" (supplément par rapport à 3,5 t light)	40	780,-
Suspensions arrière bilame	17	139,-
Radars de recul à l'arrière (impossible avec crochet d'attelage)	1	375,-
Support pour smartphone ou tablette dans la partie supérieure de la console centrale - avec une boîte à gant verrouillable à la place du porte gobelet	-	64,-
Climatisation automatique	18	450,-
Feux antibrouillard (impossible avec pare-chocs avant laqué)	2	193,-
Bavettes de roues avant et arrière	3	107,-
Pare-chocs avant laqués : Blanc, Gris Aluminium métallisé, Golden White métallisé, Bleu Lago métallisé, Rouge Profond métallisé, (impossible sur châssis heavy et avec feux antibrouillard)	1	267,-
Chauffage additionnel Webasto (uniquement cabine et moteur)	6	1.299,-

OPTIONS CELLULE	+ KG	PRIX TTC €
Réservoir eaux usées isolé	2	235,-
Toit relevable blanc	127	4.299,-
Toit relevable en couleur de carrosserie	127	5.399,-
Lit d'appoint dînette sur la largeur du véhicule (table avec rallonge incluse)	9	322,-
Batterie cellule complémentaire 95 Ah	27	385,-
Barres de toit gris alu (impossible avec toit relevable)	17	1.099,-
Pack électrique cellule (prises 230 V/12 V)	1	235,-
Pack électrique II (prise USB et éclairage dans garage arrière)	3	215,-
Version Elegance avec mobilier noyer de Lorraine et baies à cadre, ambiance intérieure Solana	-	1.099,-
Baie à projection arrière gauche	5	539,-
Baies hublot ouvrantes à l'arrière, côté droit (en remplacement de la baie à projection) *	3	539,-
Inverseur gaz Duo Control CS (avec Crashesensor)	2	353,-
Rideau isolant intérieur pour portes arrière	2	269,-
Haut-parleurs cellule (pack électrique cellule obligatoire)	2	235,-
Matelas multi-mousse haute densité à 7 zones, en 2 parties	1	353,-
Pré-équipement antenne satellite	2	182,-
Baie coulissante arrière droite (en remplacement de la baie à projection) *	4	235,-
Pré-équipement panneaux solaires (impossible avec toit)	2	171,-
Pare-chocs arrière en couleur de carrosserie	-	375,-
Pare-chocs avant en couleur de carrosserie (pour véhicule avec châssis heavy et feux antibrouillard)	-	569,-
Plateau de table avec rallonge	5	235,-
Coffre-fort	10	429,-
Commande Truma digitale CP Plus	-	107,-
Chauffage Truma au gas-oil	4	1.099,-
Chauffage Truma Combi 6 E (gaz/électrique)	2	759,-
Rail d'arrimage dans soute arrière	5	215,-
Porte coulissante électrique	-	899,-
Pack hiver **	15	1.499,-
Prise supplémentaire 12 V dans garage arrière	1	107,-

\* impossible en version Elegance

\*\* Pack hiver : réservoirs et conduites d'eaux usées isolés et chauffés, rideau isolant pour portes arrière

# MODÈLES ÉPROUVÉS, TOUT ÉQUIPÉS

## GLOBESCOOUT PLUS GLOBESCOOUT R PLUS



Nous sommes présents dans 14 pays !  
Retrouvez toute l'actualité de nos modèles, ainsi que la liste de nos concessionnaires sur [www.globecar.de/fr](http://www.globecar.de/fr)

inallermonde



Auf Facebook: [facebook.com/globecarreisemobile](https://facebook.com/globecarreisemobile)  
Auf Google+: [google.com/+globecar](https://google.com/+globecar)

Sous toutes réserves de modifications techniques et d'erreurs. Les descriptions de ce document ont un caractère purement général et informatif et ne sont données qu'à titre indicatif. Malgré tout le soin apporté à sa réalisation et à son exactitude, ce document ne peut pas constituer un document contractuel et ne saurait fonder une action en justice. Globecar se réserve le droit de modifier ses produits à tout moment, sans préavis et sans obligation de modifier les modèles fabriqués antérieurement. Veuillez s'il vous plaît noter que les illustrations figurant dans cette brochure sont constituées en partie d'équipements optionnels, entraînant un supplément de prix. Toutes les mesures sont exprimées en millimètres, sauf indication contraire. Divergence des coloris possibles. Édition 09/2018 - Version 2.

\*La masse en ordre de marche comprend, selon les normes 97/27 EG et EN 1645-2, le poids à vide du véhicule y compris le conducteur (75 kg) et le plein de carburant, ainsi que les équipements suivants : réservoir d'eau avec volume réduit (20 l), une bouteille de gaz remplie (15 kg) et un câble électrique sur tambour (4 kg). Le PTAC autorisé ne doit en aucun cas être dépassé par des équipements personnels spéciaux et des personnes à bord. L'installation d'options augmente le poids à vide du véhicule, réduisant d'autant la charge utile disponible et minimise dans certains cas le nombre de places carte grise. Les données concernant la livraison, l'apparence, la puissance, les dimensions et le poids sont issues des connaissances au moment de l'impression dudit document et des directives d'homologation européennes en vigueur : elles peuvent être modifiées d'ici la commercialisation du véhicule. Une différence de plus ou moins 5 % est tolérée et autorisée. Les caractéristiques des modèles décrits dans cette brochure peuvent varier d'un pays à l'autre, nous vous remercions de consulter votre concessionnaire.