

5 CRÉATEUR d'émotions



-FLEURETTE-



-FLORIUM-

Laissez-vous guider
par vos envies
et vivez l'instant.



Ils ont choisi l'excellence du made in France
pour leurs voyages en camping-car.



Fabrication Française

By Fleurette Constructeur

- Plus de 55 ans d'histoire **04**
- Savoir-faire polyester & menuiserie **06**
- Mode d'assemblage, isolation et résistance **07**

Pureté & Design

By Florium

- Gamme Baxter **10**
- Gamme Mayflower **12**
- Gamme Winchester **14**

Authenticité & Élégance

By Fleurette

- Gamme Migrateur **18**
- Gamme Magister **20**
- Gamme Discover **22**

Singulière & Unique

Édition 55

Faites votre choix

Personnalisation de votre camping-car

- Données techniques **28**
- Sellerie **32**
- Panorama des implantations **34**

Fleurette Constructeur
Créateur d'émotions,
dans chacun de vos voyages.

FLEURETTE CONSTRUCTEUR

Le choix d'une fabrication

française & responsable.

Résolument tournées vers l'avenir, nos équipes perpétuent un savoir-faire entièrement « Made in France », depuis nos premières caravanes pliantes « Super » jusqu'aux derniers profilés 7OLD. Notre engagement reste inchangé depuis nos débuts, « Concevoir des véhicules de loisirs Premium, de grande qualité et pensés pour le bien-être à bord de nos camping-caristes ». Et cette promesse, nous l'honorons depuis 55 ans par notre maîtrise des techniques de pointe alliée aux connaissances du « fait-main », pour satisfaire les plus exigeants. Notre expérience et notre écoute client nous ont également permis de nous adapter aux évolutions des pratiques et d'enrichir cette passion qui nous anime tout autant que nos camping-caristes. Face aux enjeux économiques et environnementaux, nous sommes attachés à agir positivement sur notre production : impact environnemental, production locale, choix de nos matériaux, économie d'énergie sont autant de sujets au cœur de nos priorités.

+ de 2000
heures de formation
chaque année pour nos
collaborateurs.

100%
de nos véhicules équipés
de motorisation EURO 6D
pour garantir **des véhicules
plus propres.**

94% de nos
approvisionnements en
contreplaqué européen
disposent du certificat **PEFC,**
garant d'une gestion
durable de la forêt.

20 km c'est le rayon
d'implantation que nous
privilégions avec nos partenaires
locaux afin de préserver
l'économie régionale et française
et diminuer l'impact carbone.



FLEURETTE CONSTRUCTEUR appartient depuis 2005 au Groupe européen RAPIDO, l'un des leaders du marché, actif sur les marchés du camping-car, du mobil-home, du fourgon aménagé et du van à toit relevable. Nous partageons avec notre Groupe les valeurs d'une entreprise familiale : proximité, qualité et innovation pour les clients français et leurs voisins européens.

VEILLER À ÉVOLUER DANS UN ÉCOSYSTÈME SAIN ET DURABLE

*Notre engagement,
depuis 55 ans.*

FAVORISER L'ÉCONOMIE LOCALE

Nous privilégions les partenariats locaux afin de préserver l'économie régionale et française, et participer ainsi à limiter l'impact carbone des déplacements de nos marchandises. Acteur de la French Fab, il nous importe en effet de choisir des fournisseurs partageant des valeurs communes, engagés dans notre économie territoriale et nos enjeux environnementaux.

RÉDUIRE NOTRE IMPACT ÉCOLOGIQUE

Nous nous sommes engagés, à notre échelle, à limiter les impacts de notre activité sur notre planète : une politique de traitements de nos déchets (depuis nos fournisseurs jusqu'à leur revalorisation), 94% de nos approvisionnements en contreplaqué européen disposent du certificat PEFC garant d'une gestion durable de la forêt, étude de l'intégration de compacteurs pour 2022, parrainage d'une association locale qui crée des ruches pour fabriquer un miel bio et sain.



UNE MANUFACTURE MODERNE ET RESPECTUEUSE

Cette vision, nous l'avons déclinée notamment lors de l'extension de nos bâtiments. Ainsi, lors de la construction de notre nouvelle usine à Benet en 2018, de nombreuses mesures ont été prises comme sur les sujets chauffage/éclairage/eau. Tout a été mis en œuvre pour préserver les ressources naturelles.



DES VÉHICULES MOINS ÉNERGIVORES

- Éclairage cellule 100% LED pour une consommation d'énergie divisée par 10, que l'on automatise pour ajuster au mieux la consommation.
- Pommeau de douche avec économiseur d'eau pour plus d'autonomie.
- Façade et toit en polyester dans nos camping-cars pour une meilleure isolation.
- Système de gestion de batterie pour suivre l'autonomie restante de la batterie cellule.
- Équipement d'aspiration de poussières optimisé pour respirer un air sain et limiter les émanations de CO2 dans l'atmosphère.



L'EMPLOI RESPONSABLE

Chez FLEURETTE CONSTRUCTEUR, nous sommes attachés à la pérennité de l'emploi et travaillons chaque jour à l'inclusion et au développement des compétences des équipes. Bienveillance, persévérance et implication sont les valeurs clés qui animent chacun d'entre nous, dans nos missions. Aujourd'hui, l'entreprise forme une nouvelle génération de collaborateurs afin de relever les défis de demain : innovation, transmission du savoir-faire... Le recrutement d'alternants et la mise en place de partenariats avec les écoles nous permettent de faire connaître nos métiers et ainsi former de jeunes talents.

Le choix Fleurette Constructeur,
le **Spécialiste** du **CAMPING-CAR**
PREMIUM FRANÇAIS

Depuis toujours, la manufacture FLEURETTE CONSTRUCTEUR se nourrit du travail bien fait, pour proposer des camping-cars élégants et racés, avec des intérieurs raffinés, où tradition, modernité et créativité ne font qu'un. FLEURETTE CONSTRUCTEUR est l'un des seuls acteurs à posséder son propre atelier polyester et à fabriquer l'ensemble de son mobilier et pièces composites. « Nous avons le souci du détail et une grande exigence en termes de qualité et de finition. C'est pourquoi nous avons souhaité maîtriser l'ensemble des savoirs en interne, de la conception au montage ». Nos équipes perpétuent ce savoir-faire unique et l'appliquent avec passion, pour la plus grande satisfaction de nos camping-caristes Fleurette & Florium.

**DEUX MARQUES,
DEUX UNIVERS DE VOYAGE
EN CAMPING-CAR**

Fleurette pour sa signature historique autour du charme des bois chaleureux et des ambiances cocooning.

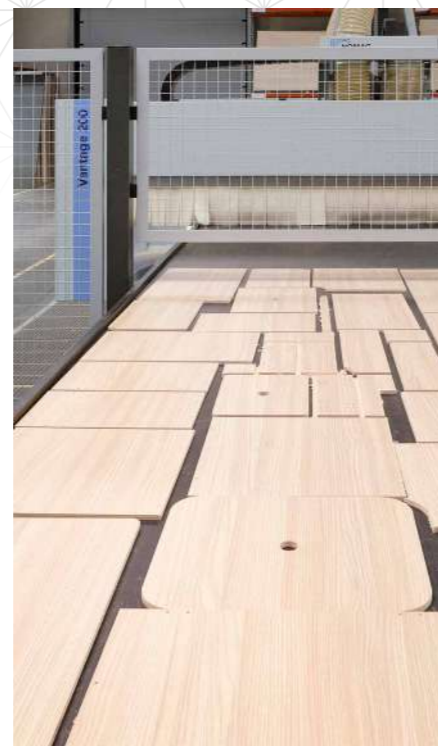
Florium pour ses ambiances lumineuses, et sa touche résolument contemporaine.

**DES MODÈLES DESIGNÉS
PAR NOTRE BUREAU D'ÉTUDES**

Grâce à un logiciel de conception performant, nos développeurs œuvrent chaque année, pour vous proposer de nouvelles implantations et des agencements ingénieux répondant aux habitudes de vie et offrant de grands espaces de rangement.



RETROUVEZ TOUS NOS SAVOIR-FAIRE
SUR FLEURETTE-CONSTRUCTEUR.FR



**Une MENUISERIE
intégrée**



Associant aujourd'hui performance industrielle, traitement numérique des commandes et talent artisanal, la menuiserie mobilise des compétences et des process très divers concourant à enrichir sans cesse les implantations et les aménagements de nos camping-cars.

Deux boiseries, deux ambiances :
Noyer sur Fleurette et **Cèdre** sur Florium.



**Une carrosserie
100% POLYESTER
RENFORCÉ**



FLEURETTE CONSTRUCTEUR est aujourd'hui le seul fabricant en Europe à proposer des véhicules à la carrosserie 100% polyester, dont la fabrication est intégrée à notre usine vendéenne.

DES MATIÈRES PREMIÈRES DE QUALITÉ ET DURABLES

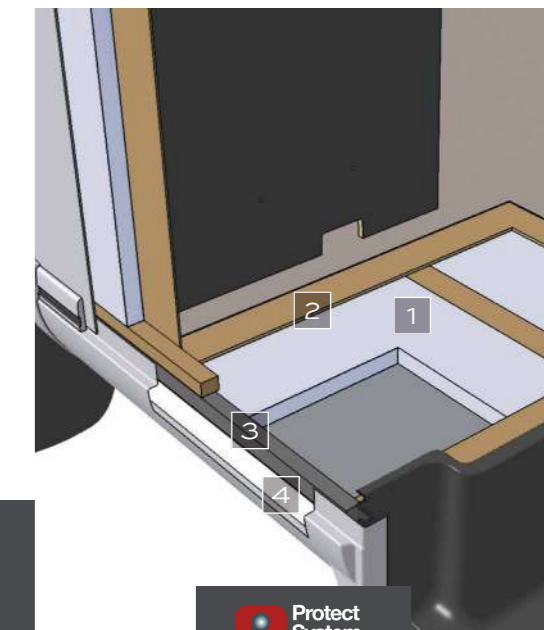
- 1/ Le gelcoat « haute technologie ».
- 2/ Les renforts en fibre de verre.
- 3/ La matrice en résine.

**Recovery System,
un mode d'assemblage
UNIQUE EN EUROPE**



- La casquette, le toit et la face AR sont fixées/collées sans perçage, en recouvrement des côtés.
- Pare-brise grand angle panoramique, une visibilité accrue pour votre sécurité.
- Soute décaissée traversante en polyester sur rallonge de châssis. Elle est capitonnée et chauffée pour une meilleure isolation.
- Baie affleurante améliorant l'isolation thermique et la sécurité de votre véhicule (non démontable de l'extérieur).

**Protect System,
une ISOLATION et une
RÉSISTANCE OPTIMALES**



L'isolant XPS Styrofoam (30 mm de Styrofoam pour chaque côté et le plancher) possède des propriétés de haute isolation thermique, phonique, de résistance à l'eau et de légèreté reconnues. L'alliance bois/composite fibré renforce l'ossature de nos parois et planchers, associant la longévité du composite à la résistance exceptionnelle du bois massif.

- | | |
|-----------------|-------------------------|
| 1/ Styrofoam | 3/ Tasseau Polyuréthane |
| 2/ Tasseau bois | 4/ Polyester |

Voyagez plus loin, explorez vos émotions.

L'instinct voyageur par **FLORIUM**

GAMME BAXTER

LE PROFILÉ COMPACT
ET TENDANCE

TV non fournie

60LG

Lit à gauche + salon en L

👤x4 / 🪑x3 / 🚰x4



64LDF

Lit à droite + salon face/face

👤x4 / 🪑x3 / 🚰x4



65LJG

Lits jumeaux + salon en L

👤x4 / 🪑x3 / 🚰x4



67LO

Lounge avec soute garage
+ lit de pavillon électrique
2 places 150cm

👤x4/3 / 🪑x4 / 🚰x6



68LM

Lit central + salon en L

👤x4 / 🪑x3 / 🚰x4



GAMME MAYFLOWER

LE PROFILÉ HAUTE COUTURE

TV non fournie

67LO

Lounge avec soute garage
+ lit de pavillon électrique
2 places 150cm

👤x4/3 / 🪑x4 / 🚰x6



70LMF

Lit central + salon face/face + lit de
pavillon électrique 1 place en option

👤x4/3 / 🪑x3⁴ en option / 🚰x5



70LD

Lit à droite + grand salon en L

👤x5 / 🪑x5 / 🚰x7



74LMF

Lit central + salon face/face + lit de
pavillon électrique 2 places en option

👤x4/3 / 🪑x3⁴ en option / 🚰x5



GAMME WINCESTER

L'INTÉGRAL PREMIUM

TV non fournie

71LMF

Lit central + salon face/face

👤x4/3 / 🪑x4 / 🚰x4



74LJG

Lits jumeaux sur soute garage
+ salon face/face

👤x3/4 / 🪑x4 / 🚰x6



75LMF

Lit central réglable en hauteur
+ salon face/face

👤x4/3 / 🪑x4 / 🚰x6





IMMERGEZ-VOUS DANS
NOS CAMPING-CARS
VISITE 360°



Option POP uniquement sur 64LDF

- 1 / Salon 68LM - sellerie beige/etna
- 2 / Cuisine 64LDF - option toit relevable (POP)
- 3 / Chambre 60LG
- 4 / Cuisine 60LG
- 5 / Penderie 65LJG
- 6 / Soute 65LJG

GAMME
BAXTER





1

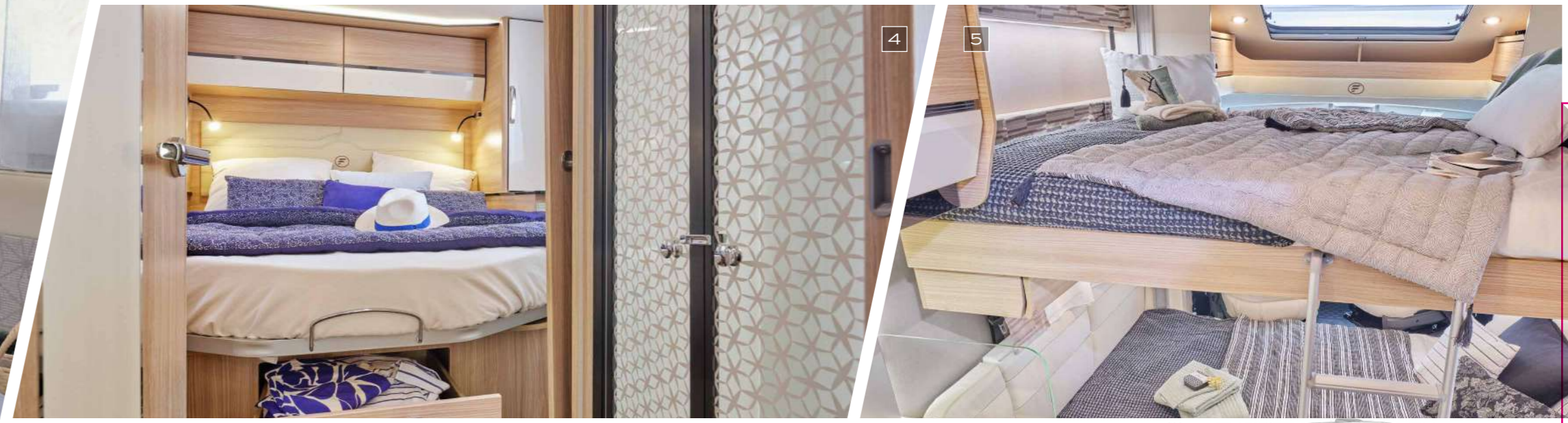


IMMERGEZ-VOUS DANS
NOS CAMPING-CARS
VISITE 360°



2

3



4

5

1 / Salon 70LD - sellerie
beige/starlight

2 / Cuisine 70LD

3 / Salle de bain 67LO

4 / Chambre 74LMF

5 / Lit de pavillon 67LO

GAMME
MAYFLOWER





1



IMMERGEZ-VOUS DANS
NOS CAMPING-CARS
VISITE 360°

1 / Salon 71LMF - sellerie
Émouir ivoire/taupe
(en option)

2 / Salon 71LMF - sellerie
Émouir ivoire/taupe
(en option)



2

3 / Lit de pavillon avant
de série

4 / Cuisine 71LMF

5 / Grande soute de série
sur 75LMF
(en option sur 71LMF)



3



4



5

GAMME
WINCESTER



S'évader, pour mieux se retrouver.

L'invitation au voyage par **-FLEURETTE-**



GAMME **MIGRATEUR**

LE PROFILÉ ULTRA COMPACT

TV non fournie

60LG

Lit à gauche + salon en L

👤x4 / 🪑x3 / 🍷x4



64LDF

Lit à droite + salon face/face

👤x4 / 🪑x3 / 🍷x4



65LJG

Lits jumeaux + salon en L

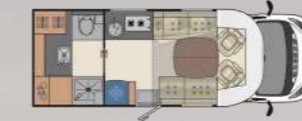
👤x4 / 🪑x3 / 🍷x4



67LO

Lounges avec soute garage + lit de pavillon électrique 2 places 150cm

👤x4/3 / 🪑x4 / 🍷x6



68LM

Lit central + salon en L

👤x4 / 🪑x3 / 🍷x4



GAMME **MAGISTER**

LE PROFILÉ ULTRA SPACIEUX

TV non fournie

70LMF

Lit central + salon face/face + lit de pavillon électrique 1 place en option

👤x4/3 / 🪑x3 4 en option / 🍷x5



70LD NEW

Lit à droite + grand salon en L

👤x5 / 🪑x5 / 🍷x7



74LMF

Lit central + salon face/face + lit de pavillon électrique 2 places en option

👤x4/3 / 🪑x3 4 en option / 🍷x5



GAMME **DISCOVER**

L'INTÉGRAL GRAND CONFORT

TV non fournie

71LMF

Lit central + salon face/face

👤x4/3 / 🪑x4 / 🍷x4



74LJG

Lits jumeaux sur soute garage + salon face/face

👤x3/4 / 🪑x4 / 🍷x6



75LMF

Lit central réglable en hauteur + salon face/face

👤x4/3 / 🪑x4 / 🍷x6





IMMERGEZ-VOUS DANS
NOS CAMPING-CARS
VISITE 360°

1 / Salon 68LM / 65LJG -
sellerie beige/perle

3 / Cuisine 68LM / 65LJG

4 / Chambre 68LM

GAMME
MIGRATEUR





IMMERGEZ-VOUS DANS
NOS CAMPING-CARS
VISITE 360°



- 1 / Salon 74LMF - sellerie Émocuir édition 55
- 2 / Chambre 74LMF
- 3 / Salle de bain 74LMF

GAMME
MAGISTER





1



IMMERGEZ-VOUS DANS
NOS CAMPING-CARS
VISITE 360°

L'abus d'alcool est dangereux pour la santé. À consommer avec modération.



2



3



4

5



1 / Salon 75LMF - sellerie
Émouir édition 55

2 / Chambre 75LMF

3 / Salle de bain 75LMF

4 / Chambre 74LJG

5 / Cuisine 75LMF

GAMME

DISCOVER



Édition 55 :
la quintessence du savoir-faire
et de l'élégance **FLEURETTE**
depuis 1967.



ÉDITION
ANNIVERSAIRE

5

55 NUANCES
pour 55 ANS d'histoire,
au service de la création
d'émotion en camping-car.



GAMME
MAGISTER
LE PROFILÉ ULTRA SPACIEUX

TV non fournie

70LMF

- Jantes aluminium noires
- Senteur florale Frangipanier
- Chauffage Truma 4EH
- Sellerie Émocuir Édition 55
- Sérigraphie Édition 55

👤 x4/3 / 🚪 x3 4 en option / 🍷 x5



74LMF

- Jantes aluminium noires
- Senteur florale Frangipanier
- Chauffage Truma 6EH
- Sellerie Émocuir Édition 55
- Sérigraphie Édition 55

👤 x4/3 / 🚪 x3 4 en option / 🍷 x5



GAMME
DISCOVER
L'INTÉGRAL GRAND CONFORT

TV non fournie

71LMF

- Chauffage Truma 6 EH
- Sellerie Émocuir Édition 55
- Sérigraphie Édition 55
- Commandes au volant avec pommeau et volant gainés de cuir

👤 x4/3 / 🚪 x4 / 🍷 x4



74LJG

- Chauffage Truma 6 EH
- Sellerie Émocuir Édition 55
- Sérigraphie Édition 55
- Commandes au volant avec pommeau

👤 x3/4 / 🚪 x4 / 🍷 x6



75LMF

- Chauffage Truma 6 EH
- Sellerie Émocuir Édition 55
- Sérigraphie Édition 55
- Commandes au volant avec pommeau et volant gainés de cuir

👤 x4/3 / 🚪 x4 / 🍷 x6






 IMMERGEZ-VOUS DANS
 NOS CAMPING-CARS
 VISITE 360°

- 1 / Salon Magister 74LMF - sellerie Émocuir Édition 55
- 2 / Salon Magister 74LMF - sellerie Émocuir Édition 55
- 3 / Cuisine Discover 75LMF / 74LJG Édition 55

ÉDITION **5**



DONNÉES TECHNIQUES

DIMENSIONS ET POIDS	PROFILÉS				INTÉGRAUX						
	MIGRATEUR / BAXTER				MAGISTER / MAYFLOWER				DISCOVER / WINCESTER		
	60LG	64LDF	65LJG	68LM	67LO	70LMF	70LD	74LMF	71LMF	74LJG	75LMF
Longueur hors tout* (m)	5,99	6,47	6,59	6,85	6,77	6,97	6,97	7,38	7,19	7,49	7,49
Largeur hors tout (sans rétroviseurs)* (m)	2,23	2,23	2,23	2,23	2,34	2,34	2,34	2,34	2,30	2,30	2,30
Hauteur hors tout (jantes 15" Profilés et jantes 16" Intégraux de série)* (m)	2,70	2,70	2,70	2,70	2,78	2,78 sur Mayflower 2,82 sur Magister 55	2,78	2,78 sur Mayflower 2,82 sur Magister 55	2,88	2,88	2,88
Masse maximale en charge techniquement admissible	3500	3500	3500	3500	3500	3500	3500	3500	3500	3500	3500
Masse à vide en ordre de marche sur chassis Fiat®*	2834	2876	2888	2929	3083	3078	NC	3098	3086	3180	3134
Places carte grise et nombre de ceintures suivant la configuration	4	4	4	4	4 / 3 selon configuration	4 / 3 selon configuration	5 / 4 selon configuration	4 / 3 selon configuration	4 / 3 selon configuration	4 / 3 selon configuration	4 / 3 selon configuration
Places repas	4	4	4	4	6	5	7	5	4	6	6
Places couchage	3	3 / 5(O) sur POP	3	3	4	3 (S) / 4 (O)	5	3 (S) / 4 (O)	4	4	4

* Poids et mesure (estimation configuration de base) soumis à tolérance de +/-5% / Jantes 16" = + 4 cm

SERVICES ET AUTONOMIE	MIGRATEUR / BAXTER				MAGISTER / MAYFLOWER				DISCOVER / WINCESTER		
	60LG	64LDF	65LJG	68LM	67LO	70LMF	70LD	74LMF	71LMF	74LJG	75LMF
Coffre à gaz bouteille 13 Kg	S	-	-	-	-	-	-	-	-	-	-
Coffre à gaz 2 x 13 Kg	-	S	S	S	S	S	S	S	S	S	S
DUO CONTROL CS permet de rouler avec le chauffage à gaz	O	O	O	O	O	O	O	O	S	S	S
Contenance du réservoir isolé d'eau propre (L)	120	120	120	120	120	120 / 20*	120 / 20*	120 / 20*	205 / 20*	205 / 20*	205 / 20*
Contenance du réservoir isolé d'eau usée (L)	119	119	119	119	119	119	119	119	125	125	125
Vidange manuelle d'eau usée	S	S	S	S	S	S	S	S	-	-	-
Vidange électrique d'eau usée	-	-	-	-	-	-	-	-	S	S	S
Chauffage air pulsé Truma Combi 4 avec boiler 10 L	S	S	S	S	S	S	S	-	-	-	-
Chauffage air pulsé Truma Combi 4 ED (Diesel / électrique) avec boiler 10 L	O	-	-	-	-	-	-	-	-	-	-
Chauffage air pulsé Truma Combi 6 (Gaz uniquement) avec boiler 10 L	-	-	-	-	-	-	-	S Hors Magister 55	S Hors Discover 55	S Hors Discover 55	S Hors Discover 55
Chauffage air pulsé Truma Combi EH (Gaz / électrique) avec boiler 10 L	O	O	O	O	O	(S) sur Magister 55 (O) sur Mayflower	O	(S) sur Magister 55 (O) sur Mayflower	(S) sur Discover 55 (O) sur Wincester	(S) sur Discover 55 (O) sur Wincester	(S) sur Discover 55 (O) sur Wincester
Pré-cablage télévision et haut-parleurs	S	S	S	S	S	S	S	S	S	S	S
Caméra de recul	O	O	O	O	O	O	O	O	S	S	S
Prise 220 V - Prise 12 V - Prise TV	S	S	S	S	S	S	S	S	S	S	S
Batterie auxiliaire 100 Ah semi stationnaire	1	1	1	1	1	1	1	1	1	1	1
Transformateur chargeur avec coupleur séparateur	S	S	S	S	S	S	S	S	S	S	S
Tableaux de contrôle digital (eau, batterie, température int. & ext.)	S	S	S	S	S	S	S	S	S	S	S
Éclairage à LED au-dessus de la porte cellule	S	S	S	S	S	S	S	S	S	S	S
Port USB chambre	S	S	S	S	S	S	S	S	S	S	S

* Vanne de tarage 20l : afin de respecter la charge utile en ordre de marche

PORTEUR / CHÂSSIS

PORTEUR / CHÂSSIS	MIGRATEUR / BAXTER				MAGISTER / MAYFLOWER				DISCOVER / WINCESTER		
	60LG	64LDF	65LJG	68LM	67LO	70LMF	70LD	74LMF	71LMF	74LJG	75LMF
Fiat®	O	O	O	O	S	S	S	S	S	S	S
Peugeot®	S	S	S	S	O	O	O	O	-	-	-
Châssis AI-Ko	-	-	-	-	-	-	-	-	S	S	S
Puissance administrative (C.V.)	7	7	7	7	7	7	7	7	7	7	7
Puissance maximale (Kw CEE)	85	85	85	85	103	103	103	103	103	103	103
Puissance DIN (C.V.)	140	140	140	140	140	140	140	140	140	140	140
Couple maximum (Nm)	340	340	340	340	350	350	350	350	350	350	350
Boîte de vitesses (nombre de rapports)	6	6	6	6	6	6	6	6	6	6	6
Poids Total Roulant Autorisé (PTRA) (Kg) Voir un concessionnaire	0 / 5500 selon options	0 / 5500 selon options	0 / 5500 selon options	0 / 5500 selon options	0 / 5500 selon options	0 / 5500 selon options	0 / 5500 selon options	0 / 5500 selon options	0 / 5500 selon options	0 / 5500 selon options	0 / 5500 selon options
Empattement (mm)	3450	3800	3800	3800	4035	4035	4035	4035	4035	4300	4300
Porte à faux avant (mm)	948	948	948	948	948	948	948	948	960	960	960
Porte à faux arrière (mm)	1590	1728	1848	2100	1789	1989	1989	2399	2200	2235	2235
Porteur Fiat® : contenance réservoir carburant / Ad-Blue (L)	75 / 19	75 / 19	75 / 19	75 / 19	75 / 19	75 / 19	75 / 19	75 / 19	75 / 19	75 / 19	75 / 19
Porteur Peugeot® : contenance réservoir carburant / Ad-Blue (L)	90 / 22	90 / 22	90 / 22	90 / 22	90 / 22	90 / 22	90 / 22	90 / 22	-	-	-
Eco pack (Start & Stop + alternateur intelligent)	S	S	S	S	S	S	S	S	S	S	S
Régulateur et limiteur de vitesse	S	S	S	S	S	S	S	S	S	S	S
Climatisation cabine manuelle	S	S	S	S	S	S	S	S	S	S	S
Lève-vitres électriques	S	S	S	S	S	S	S	S	S	S	S
Rétroviseurs électriques et dégivrants (inclus dans pack confort pour Profilés)	O	O	O	O	O	O	O	O	S	S	S
Vitres et pare-brise teintés	S	S	S	S	S	S	S	S	S	S	S
Verrouillage centralisé à télécommande (incluant porte cellule)	S	S	S	S	S	S	S	S	S	S	S
Airbags conducteur et passager	S	S	S	S	S	S	S	S	S	S	S
Antidémarrage SRA	S	S	S	S	S	S	S	S	S	S	S
Freinage ABS	S	S	S	S	S	S	S	S	S	S	S
Autoradio - CD - USB - Bluetooth 2 x smartphones - DAB+ (inclus dans pack confort pour Profilés)	O	O	O	O	O	O	O	O	-	-	-
Auroradio multimédia sans CD - Grand écran double Din avec caméra de recul grand angle - USB - Bluetooth - DAB+.	-	-	-	-	-	-	-	-	S	S	S
Rétrocaméra AR avec vision permanente 7"	O	O	O	O	O	O	O	O	O	O	O
Optiques avant à LED (feux de croisement et feux de route)	-	-	-	-	-	-	-	-	S	S	S
Sièges cabine pivotants Captain Chair avec 2 accoudoirs	S	S	S	S	S	S	S	S	S	S	S
Housses sièges cabine ambiance cellule	S	S	S	S	S	S	S	S	S	S	S
Moquette cabine	S	S	S	S	S	S	S	S	S	S	S
Kit réparation crevaillon	S	S	S	S	S	S	S	S	S	S	S
Jantes alliage en 16" (hauteur hors tout + 4 cm sur Profilés)	O	O	O	O	O	(S) sur Magister 55 (O) sur Mayflower	O	(S) sur Magister 55 (O) sur Mayflower	S	S	S

Les accessoires montés en option ou chez le distributeur ne sont pas compris dans le détermination du poids à vide des camping-cars.

PACKS	PROFILÉS				INTÉGRAUX						
	MIGRATEUR / BAXTER				MAGISTER / MAYFLOWER				DISCOVER / WINCESTER		
	60LG	64LDF	65LJG	68LM	67LO	70LMF	70LD	74LMF	71LMF	74LJG	75LMF
Pack Confort (Profilés) : Porte cellule Hartal avec moustiquaire, store occultant de pare-brise, rétro-éclairage cuisine LED (hors 60LG / 65LJG / 68LM), autoradio avec CD et Bluetooth, haut parleurs premium, sièges cabine réglables en hauteur, vide poche central, rétroviseurs extérieurs électriques et dégivrants, hotte cuisine à extraction, porte-épices, inverseur gaz automatique Duo Control, plaid, matelas Haute Résilience Evoluflex, galerie de toit, support TV, 2 ^{ème} clé, convertisseur DC/DC, lit dinette transformable	○	○	○	○	○	○	○	○	-	-	-
Pack Optimum: Chauffage Alde avec échangeur thermique, Chassis Poids Lourd 40H, motorisation Fiat 2.2i Multijet 180ch	-	-	-	-	-	-	-	-	-	○	○
Pack Techn'home : Convertisseur 2000w, cafetière Nespresso, 1 batterie Lithium 150Ah, variateur d'éclairage	-	-	-	-	-	-	-	-	○	○	○
Pack Navision Haute HIFI : Multimédia avec écran 23 cm et afficheur tête haute - limitations gabarit - GPS 46 pays avec sites touristiques guides verts Michelin - HP Tweeter séparé et Subwoofer - DAB+ - Bluetooth - Apple CarPlay et Android auto - USB + Rétrocaméra AR avec vision permanente.	○	○	○	○	○	○	○	○	○	○	○

MOTORISATIONS	MIGRATEUR / BAXTER				MAGISTER / MAYFLOWER				DISCOVER / WINCESTER		
	60LG	64LDF	65LJG	68LM	67LO	70LMF	70LD	74LMF	71LMF	74LJG	75LMF
Porteur Peugeot® : moteur BlueHDi 140 ch	S	S	S	S	○	○	○	○	-	-	-
Porteur Fiat® : moteur Multijet 140 ch	○	○	○	○	S	S	S	S	S	S	S
Porteur Fiat® : moteur Multijet 140 ch avec BVA (hauteur augmentée sur profilés avec jantes 16")	○	○	○	○	○	○	○	○	○	○	○
Porteur Peugeot® : moteur BlueHDi 165ch	○	○	○	○	○	○	○	○	-	-	-
Porteur Fiat® : moteur Multijet 180 ch	-	-	-	-	○	○	○	○	○	○	○
Porteur Fiat® : moteur Multijet 180 ch avec BVA (hauteur augmentée sur profilés avec jantes 16")	-	○	○	○	○	○	○	○	○	○	○

ÉQUIPEMENTS CELLULE	MIGRATEUR / BAXTER				MAGISTER / MAYFLOWER				DISCOVER / WINCESTER		
	60LG	64LDF	65LJG	68LM	67LO	70LMF	70LD	74LMF	71LMF	74LJG	75LMF
Réfrigérateur 145 L AES avec conservateur 25 L (Thefford)	S	S	S	S	S	S	S	S	S	S	S
Hotte aspirante avec extraction latérale (inclus dans pack confort pour Profilés)	○	○	○	○	○	○	○	○	S	S	S
Plaque 2 feux gaz 2 x 1500 W	S	S	S	S	S	S	S	S	S	S	S
Évier inox affleurant	S	S	S	S	S	S	S	S	S	S	S
Mitigeur cuisine laiton, cartouche céramique, anti-goutte	S	S	S	S	S	S	S	S	S	S	S
Casiers à bouteilles (non compatible avec four sur Profilés)	S	S	-	-	-	-	-	-	S	S	S
Table centrale pliante	-	-	-	-	S	S	S	S	S	S	S
Cabine de douche avec porte	S	S	S	S	S	S	S	S	S	S	S
Mitigeur et douche en laiton chromé	S	S	S	S	S	S	S	S	S	S	S
Étendoir à serviette télescopique	S	S	S	S	S	S	S	S	S	S	S
Voilage, pans rideaux aux baies, coussins, plaid sur lit milieu uniquement (inclus dans pack confort pour Profilés)	○	○	○	○	○	○	○	○	S	S	S
Baies ouvrantes double vitrage acrylique avec traitement anti-UV (attention : entretien sans alcool)	S	S	S	S	S	S	S	S	S	S	S

ÉQUIPEMENTS CELLULE	PROFILÉS				INTÉGRAUX						
	MIGRATEUR / BAXTER				MAGISTER / MAYFLOWER				DISCOVER / WINCESTER		
	60LG	64LDF	65LJG	68LM	67LO	70LMF	70LD	74LMF	71LMF	74LJG	75LMF
Store et moustiquaire à toutes les baies	S	S	S	S	S	S	S	S	S	S	S
Store Intimity (pare-soleil ou pare-vue)	-	-	-	-	-	-	-	-	S	S	S
Porte cellule Hartal avec baie, store (inclus dans pack confort pour Profilés)	○	○	○	○	○	○	○	○	S	S	S
Porte cellule XL	-	S	-	-	S	-	S	-	S	S	S
Moustiquaire de porte cellule (inclus dans pack confort pour Profilés)	○	○	○	○	○	○	○	○	S	S	S
Stores d'occultation plissés cabine (inclus dans pack confort pour Profilés)	○	○	○	○	○	○	○	○	S	S	S
Lit sommier à lattes avec matelas Evoluflex Haute Résilience densité 35Kg/m³	S	S	S	S	S	S	S	S	S	S	S
Dimensions couchage arrière (mm)	1920 x 1300	1920 x 1300	1940 x 800 (x2)	1900 x 1400	-	1900 x 1500	1350 x 1950	1900 x 1500	1900 x 1500	800 x 2000 (x2)	1900 x 1500
Dimensions couchage avant (mm)	1900 x 690	1900 x 800	1900 x 900	1900 x 900	1900 x 1500	1900 ^(○) x 1100	1900 x 1300	1900 ^(○) x 1300	1850 x 1350	1850 x 1350	1850 x 1350
Salon avant transformable en lit avec pied de table télescopique (sauf 74LMF avec lit pavillon) - (inclus dans pack confort pour Profilés)	○	○	○	○	S	○	S	○	-	-	-
Lit de pavillon 2 places avec sommier à lattes (1 place sur 70LMF)	-	-	-	-	S	○	S	○	S	S	S
Cloison rigide de séparation de chambre	-	-	-	-	-	S	-	S	S	S	S
Rideau de séparation de chambre	-	S	S	S	-	-	S	-	-	-	-
Support TV (TV non fournie)	1	1	1	1	1	1	1	1	1	1	1
Penderie	1	1	1	2	2	2	2	2	2	2	2
Grand coffre de rangement sous le lit	S	S	S	-	-	S	S	S	S	S	S
Coffre intérieur double plancher	-	-	-	-	-	-	-	-	S	S	S
Coffre extérieur double plancher	-	-	-	-	-	-	-	-	S	S	S
Marchepied décaissé avec marchepied électrique	-	-	-	-	-	-	-	-	S	S	S
Lanternaux transparents avec store et moustiquaire	S	S	S	S	S	S	S	S	S	S	S
Porte de soute (cm)	H41 x L70	H41 x L95	H91 x L70 H 56 x L58	H79 x L70 H 64 x L81	H114 x L55 H68 x L63	H80 x L70 H68 x L63	H48 x L106	H114 x L70 H68 x L63	H95 x L79 H80 x L85	H114 x L79 H95 x L79	H114 x L79 H95 x L79
Volume de soute (L)	700	900	1800	1200	2000	1700 ^(○) / 2100	900	1800 à 2200	2300 ^(○) / 2700	3100	2300 à 2700
Lit arrière permanent flexible électrique	-	-	-	-	S	○	-	S	○	-	S
Modèle POP : toit relevable avec sommier et matelas de 120 x 190 mm	-	○	-	-	-	-	-	-	-	-	-
Caisson de soute surbaissé et jupes latérales en polyester	-	-	S	S	S	S	S	S	S	S	S
Carrosserie cellule tout polyester renforcé	S	S	S	S	S	S	S	S	S	S	S
Isolation styrofoam, épaisseur 30mm : côté plafond et plancher	S	S	S	S	S	S	S	S	S	S	S
Structure avec polyuréthane imputrescible	S	S	S	S	S	S	S	S	S	S	S
Dessous de plancher polyester Protect System	S	S	S	S	S	S	S	S	S	S	S
Dessus de toit anti-grêle, anti-dérapant	S	S	S	S	S	S	S	S	S	S	S
Galerie de toit sur toit décaissé (inclus dans pack confort pour Profilés)	○	○	○	○	○	○	○	○	S	S	S
Ceintures de sécurité 2 points (dos à la route) en cellule	-	1	-	-	-	1	-	-	1 selon configuration	-	-
Ceintures de sécurité 3 points en cellule	2	1	2	2	2	1	2 / 3 selon configuration	1 / 2 selon configuration	1	1 / 2 selon configuration	1 / 2 selon configuration

PERSONNALISER VOTRE INTÉRIEUR

n'a jamais été aussi simple...



Parce que votre seconde maison doit être aussi confortable que la première, nous vous offrons un style résolument moderne, tendance et misant avant tout sur votre confort.

En choisissant le tissu de vos banquettes et celui de vos coussins, vous créez une ambiance cocooning, à votre image.



BEIGE & DAMAS



GRIS & PERLE



BEIGE & ETNA



BEIGE & STARLIGHT

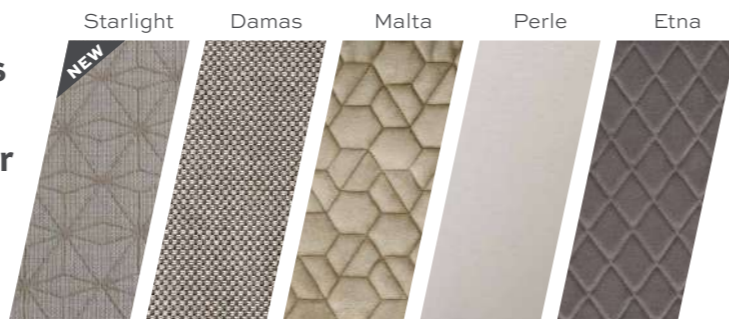
14 COMBINAISONS POSSIBLES

POUR UNE AMBIANCE QUI VOUS RESSEMBLE ET TOUJOURS AVEC STYLE !

1 Je choisis le tissu de l'assise et du coussin



2 Je choisis le tissu du dossier



JE PEUX AUSSI CHOISIR MON SALON FAÇON CUIR**



** Option

SELLERIE ÉMOCUIR ÉDITION 55

Uniquement disponible sur les modèles Magister 70LMF et 74LMF, Discover 71LMF, 74LJG et 75LMF.



CONFORT ET DESIGN pour votre bien-être au quotidien.



UN CHAUFFAGE COMMANDÉ PAR ÉCRAN TACTILE POUR VOTRE CAMPING-CAR

Compact, efficace, fiable sont les mots-clés du succès du nouveau chauffage Combi de Truma. Il combine le chauffage et l'eau chaude en un seul appareil. Chaque année, ses innovations placent Truma parmi les plus innovantes d'Allemagne.

- Fonctionne au gaz et à l'électricité (en option*).
- L'air et l'eau sont chauffés sous un rendement de 97% et grâce à des résistances électriques de 1800W.
- Capteur de collision coupant le gaz en cas d'accident.
- Existe en deux systèmes, Combi 4 E (4000 W), new Combi 6 E (6900 W). Le Truma EH permet d'utiliser le chauffage sur le 220V.

*Cette saison, il est fourni de série sur les modèles Édition 55, Magister 70LMF / 74LMF et Discover 71 LMF / 74LJG / 75LMF.

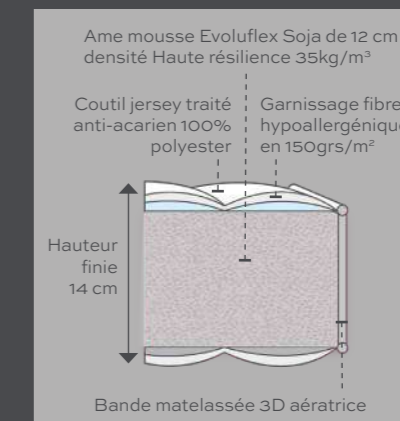


UNE LITERIE DE HAUTE QUALITÉ

Parce que « le sommeil c'est la santé », nous souhaitons vous offrir le meilleur confort. Tous nos matelas sont fabriqués en mousse Evoluflex à base de soja de densité 35 kg/m² associé à un sommier à lattes.

LEURS ATOUTS :

- Plaque de mousse à haute résilience de 12 cm.
- Matelassage de fibre hypoallergénique en 150grs/m²
- Coutil jersey anti-acarien sur les deux faces de couchage.
- S'adaptent à votre morphologie.



UN MOBILIER SÉDUISANT proposant de spacieux rangements



CHOISISSEZ le CAMPING-CAR qui vous ressemble

PROFILÉS COMPACTS

HxL : 2,70 M** x 2,23 M

FLORIUM BAXTER FLEURETTE MIGRATEUR

PROFILÉS SPACIEUX

HxL : 2,78 M**/2,82 M (MAGISTER 55) X 2,34 M

FLORIUM MAYFLOWER FLEURETTE MAGISTER

Hauteur	Modèle	Longueur	Options
≤ 6,00 M	60 LG P.10 / P.18	5,99 m	
	64 LDF* P.10 / P.18	6,47 m	
≤ 7,00 M	65 LJG SOUTE GARAGE P.10 / P.18	6,59 m	
	68 LM P.10 / P.18	6,85 m	
	67 LO SOUTE GARAGE P.12 / P.20	6,77 m	
	70 LMF Édition 55 sur modèle Fleurette Lit de pavillon électrique en option P.12 / P.20 / P.24	6,97 m	
≤ 7,50 M	70 LD P.12 / P.20	6,97 m	
	74 LMF Édition 55 sur modèle Fleurette Lit de pavillon électrique en option SOUTE GARAGE P.12 / P.20 / P.24	7,38 m	

INTÉGRAUX PREMIUM

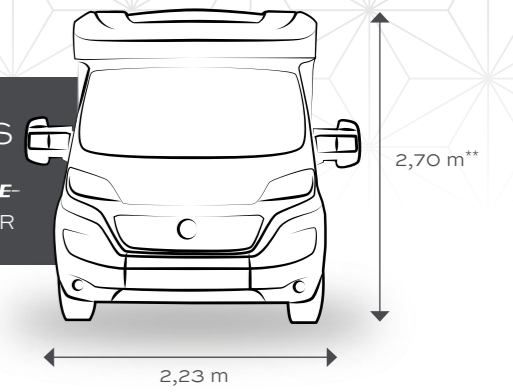
HxL : 2,88 M*** x 2,30 M

FLORIUM WINCESTER FLEURETTE DISCOVER

≤ 7,50 M	71 LMF Édition 55 sur modèle Fleurette P.14 / P.22 / P.24	7,19 m	
	74 LJG Édition 55 sur modèle Fleurette SOUTE GARAGE P.14 / P.22 / P.24	7,49 m	
	75 LMF Édition 55 sur modèle Fleurette SOUTE GARAGE P.14 / P.22 / P.24	7,49 m	

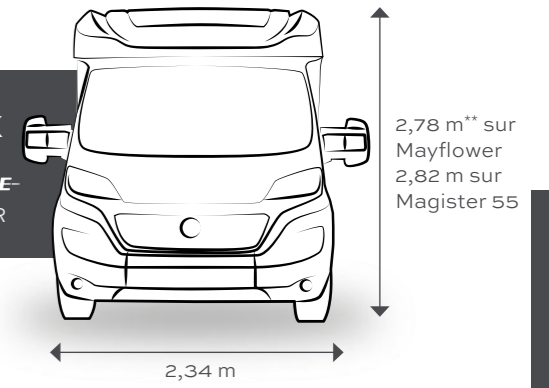
PROFILÉS COMPACTS

FLORIUM BAXTER FLEURETTE MIGRATEUR



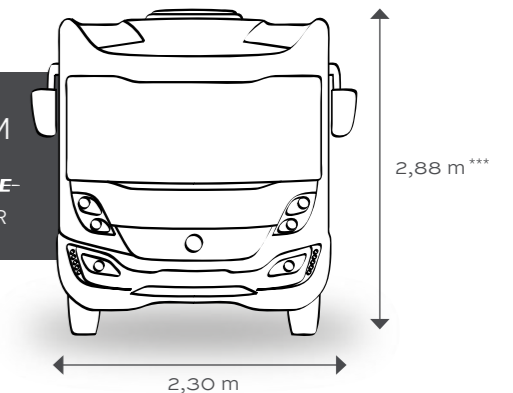
PROFILÉS SPACIEUX

FLORIUM MAYFLOWER FLEURETTE MAGISTER



INTÉGRAUX PREMIUM

FLORIUM WINCESTER FLEURETTE DISCOVER



*Hauteur augmentée avec l'option toit relevable (POP)
**En jantes 15" et hors équipements
***Hors équipements

NOS PARTENAIRES DISTRIBUTEURS

EN FRANCE :

- 06 Mistral Camping-Cars
- 11 TPL Narbonne
- 11 TPL Castelnaudary
- 13 TPL Aubagne
- 14 Horizon Caen
- 16 Remy Frères
- 17 L.D.L La Rochelle
- 18 Solyne
- 22 Jacqueline Plénée Jugon
- 26 Andrieux Camping-Cars
- 27 Horizon Evreux
- 29 Bonjour Caravaning
- 30 TPL Nîmes
- 31 TPL Toulouse
- 33 Horizon Bordeaux
- 33 Horizon Peujard
- 34 TPL Montpellier
- 35 YPOCAMP Ouest Evasion
- 37 Camping-Cars de Touraine
- 38 Alpes Evasion 38
- 39 Juraloisir
- 40 YPOCAMP Loisirs 40
- 42 Loisirs Concept
- 43 Velay Loisirs
- 44 Caravaning Central Nantes
- 45 3CF Camping-Car Centre France
- 47 Loisiere Agen
- 50 Sosson Evasion
- 56 SLC 56
- 59 Lestringuez Seclin
- 59 Lestringuez Beauvois-en-Cambresis
- 60 CLC Wattellier Loisirs
- 62 Caravan'Or Béthunes
- 63 Evasion 63
- 65 ABC Idylcar Tarbes
- 67 Loisirs Camping-Cars
- 69 Camping-Car 69
- 72 Camping-cars du Mans
- 74 Isacar Loisirs
- 76 Caravane Service Jousse
- 80 Brousse Loisirs
- 83 Var Camping-cars
- 84 TPL Sorgues
- 85 L.D.L Benet
- 85 L.D.L La Roche-sur-Yon
- 86 Vienne Aventure

À L'ÉTRANGER :

- Allemagne LA MARCA Landsberg am Lech
- Allemagne REISEMOBILE HARTMANN Lünen
- Belgique CAMPERDISIAC Manage
- Belgique CTM MOTORHOMES Maldegem
- Belgique CTM MOTORHOMES Berlaar
- Espagne NAUTICARAVAN San Boi de Llobregat
- Espagne AUTOCARAVANAS BURGOS Burgos
- Grande-Bretagne WANDAHOME SOUTH CAVE South Cave
- Suisse GARAGE DU CHATEAU Cornaux



REJOIGNEZ LE CLUB FLEURETTE-FLORIUM
 www.fleurette-florium.fr
 Adhésion offerte la première année



LA QUALITÉ DE SERVICE pour une acquisition en toute confiance

FLEURETTE ASSISTANCE :



7j/7 et 24h/24, en France, à l'étranger ou à votre domicile, une équipe de techniciens formés à l'assistance et au dépannage en ligne des camping-cars, est à votre écoute avec la volonté de vous assurer et de vous venir en aide quoi qu'il arrive.

Services offerts la 1^{ère} année sur tous les camping-cars neufs des marques Fleurette* et Florium*

* Au terme de 12 mois, il vous sera proposé de souscrire au contrat. Pour plus de renseignements, contactez le 03 29 29 85 85

Pour plus d'informations sur notre service d'assistance, rendez-vous sur www.fleurette-constructeur.fr

GARANTIE ET SERVICES :



Tous les matériaux en contact avec l'extérieur sont imputrescibles et constituent un bouclier étanche, ce qui nous permet de vous offrir une garantie étanchéité de 5 ans, dont 3 ans sans contre visite. Pour que la garantie fonctionne pendant ces 5 ans, un contrôle étanchéité sera demandé en début de la 4^{ème} et 5^{ème} année.

RESTONS EN CONTACT



www.fleurette-florium.fr

www.fleurette-constructeur.fr



Certains modèles photographiés dans ce catalogue peuvent être présentés avec des équipements prévus en option. Photos non contractuelles : éléments de stylisme, décoration et accessoires non inclus. Une partie de la production FLEURETTE CONSTRUCTEUR étant destinée à l'exportation, les caractéristiques techniques des modèles photographiés peuvent varier d'un pays à l'autre ; pour la définition exacte des modèles commercialisés, nous vous invitons à consulter votre distributeur. FLEURETTE CONSTRUCTEUR se réserve le droit d'apporter sans préavis toutes modifications à ses modèles. Malgré le soin apporté à la réalisation de ce catalogue, celui-ci ne peut constituer un document contractuel.

Poids et dimensions : +/- 5%.