

-FLEURETTE-

CRÉATEUR
d'émotions



-FLEURETTE-



-FLORIUM-

COLLECTION 2022

À chacun son style de vie, son idéal de voyage en camping-car.

Vos émotions nous inspirent



Ils ont choisi l'excellence du made in France
pour leurs voyages en camping-car.



**Explorer, vivre pleinement,
sans contrainte.**
Entre design & modernité
La distinction by FLORIUM

Pages 8 à 15 > FLORIUM



Pages 16 à 23 > FLEURETTE



**S'évader, se ressourcer,
en toute simplicité.**
Entre nature & authenticité
L'exception by FLEURETTE

Pages 24 à 27 > Série
limitée édition CRISTAL



**Voyager dans
le plus beau des écrans.**
Entre exception & élégance
Le choix de notre série limitée



Fabrication Française
By Fleurette Constructeur

Plus de 50 ans d'histoire **04**
Savoir-faire polyester & menuiserie **06**
Mode d'assemblage, **07**
isolation et résistance

Pureté & Design **08**
By Florium

Gamme Baxter **10**
Gamme Mayflower **12**
Gamme Winchester **14**

*Authenticité
& élégance* **16**
By Fleurette

Gamme Migrateur **18**
Gamme Magister **20**
Gamme Discover **22**

Singulier & unique **24**
Série limitée Cristal

Faites votre choix
Personnalisation
de votre camping-car

Données techniques **28**
Sellerie **32**
Panorama des implantations **34**

Fleurette Constructeur
Créateur d'émotions,
dans chacun de vos voyages.

FLEURETTE CONSTRUCTEUR

Le choix d'une fabrication française & responsable.

Résolument tournées vers l'avenir, nos équipes perpétuent un savoir-faire entièrement « Made in France », depuis nos premières caravanes pliantes « Super » jusqu'aux derniers profilés 68 LMC.

Notre engagement reste inchangé depuis nos débuts, « Concevoir des véhicules de loisirs Premium, de grande qualité et pensés pour le bien-être à bord de nos camping-caristes ». Et cette promesse, nous l'honorons depuis plus de 50 ans par notre maîtrise des techniques de pointe alliée aux connaissances du « fait-main », pour satisfaire les plus exigeants. Notre expérience et notre écoute client nous ont également permis de nous adapter aux évolutions des pratiques et d'enrichir cette passion qui nous anime tout autant que nos camping-caristes.

Face aux enjeux économiques et environnementaux, nous sommes attachés à agir positivement sur notre production : impact environnemental, production locale, choix de nos matériaux, économie d'énergie sont autant de sujets au cœur de nos priorités.

+ de 2000
heures de formation
chaque année pour nos
collaborateurs.

94% de nos
approvisionnements en
contreplaqué européen
disposent du certificat **PEFC**,
garant d'une gestion
durable de la forêt.

100%
de nos véhicules équipés
de motorisation EURO 6D
pour garantir **des véhicules
plus propres.**

20 km c'est le rayon
d'implantation que nous
privilégions avec nos partenaires
locaux afin de préserver
l'économie régionale et française
et diminuer l'impact carbone.



FLEURETTE CONSTRUCTEUR appartient depuis 2005 au Groupe européen RAPIDO, l'un des leaders du marché, actif sur les marchés du camping-car, du mobil-home, du fourgon aménagé et du van à toit relevable. Nous partageons avec notre Groupe les valeurs d'une entreprise familiale : proximité, qualité et innovation pour les clients français et leurs voisins européens.

VEILLER À ÉVOLUER DANS UN ECOSYSTÈME SAIN ET DURABLE

*Notre engagement,
depuis plus de 50 ans.*

RÉDUIRE NOTRE IMPACT ÉCOLOGIQUE

Nous nous sommes engagés, à notre échelle, à limiter les impacts de notre activité sur notre planète : une politique de traitements de nos déchets (depuis nos fournisseurs jusqu'à leur revalorisation), 94% de nos approvisionnements en contreplaqué européen disposent du certificat PEFC garant d'une gestion durable de la forêt, étude de l'intégration de compacteurs pour 2022, parrainage d'une association locale qui crée des ruches pour fabriquer un miel bio et sain.

FAVORISER L'ÉCONOMIE LOCALE

Nous privilégions les partenariats locaux afin de préserver l'économie régionale et française, et participer ainsi à limiter l'impact carbone des déplacements de nos marchandises. Acteur de la French Fab, il nous importe en effet de choisir des fournisseurs partageant des valeurs communes, engagés dans notre économie territoriale et nos enjeux environnementaux.



UNE MANUFACTURE MODERNE ET RESPECTUEUSE

Cette vision, nous l'avons déclinée notamment lors de l'extension de nos bâtiments : ainsi, lors de la construction de notre nouvelle usine à Benet en 2018, de nombreuses mesures ont été prises comme sur les sujets chauffage/ éclairage/ eau : tout a été mis en œuvre pour préserver les ressources naturelles.



DES VÉHICULES MOINS ÉNERGIVORES

- Éclairage cellule 100% LED pour une consommation d'énergie divisée par 10, que l'on automatise pour ajuster au mieux la consommation.
- Pommeau de douche avec économiseur d'eau pour plus d'autonomie.
- Façade et toit en polyester dans nos camping-cars pour une meilleure isolation.
- Système de gestion de batterie pour suivre l'autonomie restante de la batterie cellule.
- Équipement d'aspiration de poussières optimisé pour respirer un air sain et limiter les émanations de CO2 dans l'atmosphère.



L'EMPLOI RESPONSABLE

Depuis toujours, FLEURETTE CONSTRUCTEUR s'attache à la pérennité de l'emploi en travaillant chaque jour à la stabilité de l'emploi, la diversité et l'inclusion, la parité et l'amélioration continue tout au long de la carrière de chaque collaborateur. Bienveillance, persévérance et implication sont les valeurs clés qui animent chacun d'entre nous, dans nos missions.

Le choix Fleurette Constructeur,
le **Spécialiste** des **CAMPING-CARS**
FRANÇAIS PREMIUM

Depuis toujours, la manufacture FLEURETTE CONSTRUCTEUR se nourrit du travail bien fait, pour proposer des camping-cars élégants et racés, avec des intérieurs raffinés, où tradition, modernité et créativité ne font qu'un. FLEURETTE CONSTRUCTEUR est l'un des seuls acteurs à posséder son propre atelier polyester et à fabriquer l'ensemble de son mobilier et pièces composites. « Nous avons le souci du détail et une grande exigence en termes de qualité et de finition. C'est pourquoi nous avons souhaité maîtriser l'ensemble des savoirs en interne, de la conception au montage ». Nos équipes perpétuent ce savoir-faire unique et l'appliquent avec passion, pour la plus grande satisfaction de nos camping-caristes Fleurette & Florium.

**DEUX MARQUES,
DEUX UNIVERS DE VOYAGE
EN CAMPING-CAR**

Fleurette pour sa signature historique autour du charme des bois chaleureux et des ambiances cocooning.

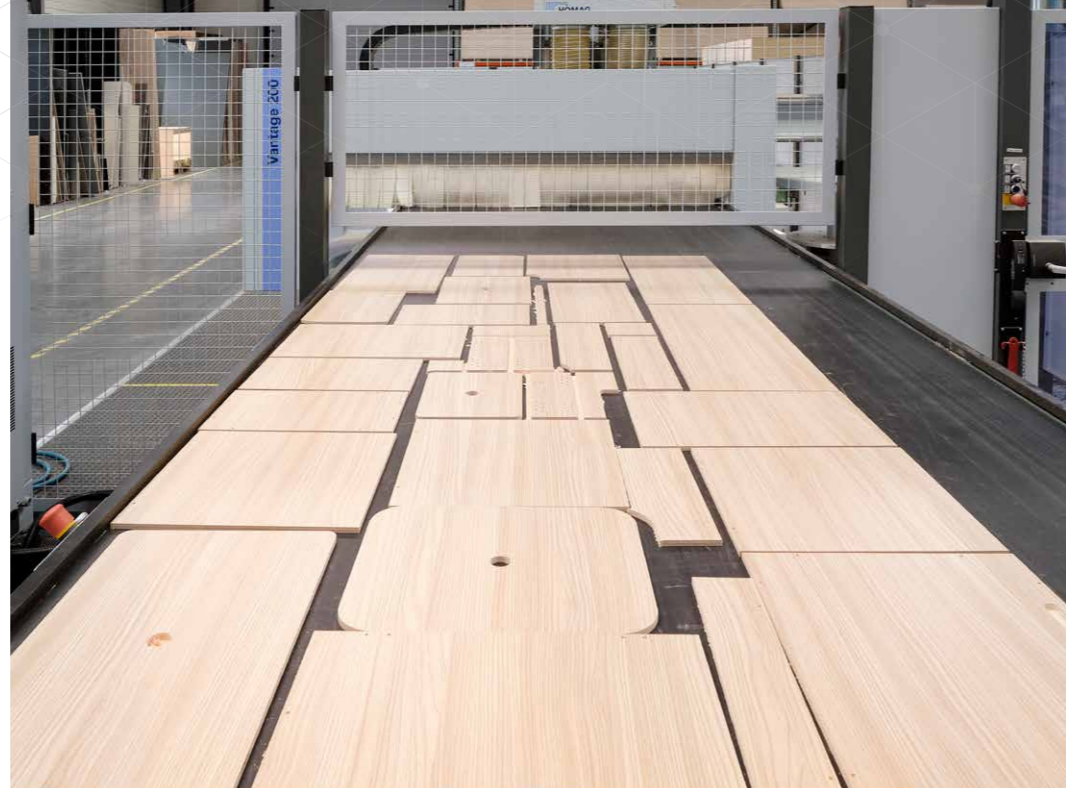
Florium pour ses ambiances lumineuses, et sa touche résolument contemporaine.

**DES MODÈLES DESIGNÉS
PAR NOTRE BUREAU
D'ÉTUDES**

Grâce à un logiciel de conception performant, nos développeurs œuvrent chaque année, pour vous proposer de nouvelles implantations et des agencements ingénieux répondant aux habitudes de vie et offrant de grands espaces de rangement.



RETROUVEZ TOUS NOS SAVOIRS
SUR FLEURETTE-CONSTRUCTEUR.FR



**Une carrosserie
100% POLYESTER
RENFORCÉ**



FLEURETTE CONSTRUCTEUR est aujourd'hui le seul fabricant en Europe à proposer des véhicules à la carrosserie 100% polyester, dont la fabrication est intégrée à notre usine vendéenne.

**DES MATIÈRES PREMIÈRES
DE QUALITÉ ET DURABLES**

- 1/ Le gelcoat « haute technologie ».
- 2/ Les renforts en fibre de verre.
- 3/ La matrice en résine.

**Une MENUISERIE
intégrée**



Associant aujourd'hui performance industrielle, traitement numérique des commandes et talent artisanal, la menuiserie mobilise des compétences et des process très divers concourant à enrichir sans cesse les implantations et les aménagements de nos camping-cars.

Deux boiseries, deux ambiances :

Noyer sur Fleurette et **Cèdre** sur Florium.

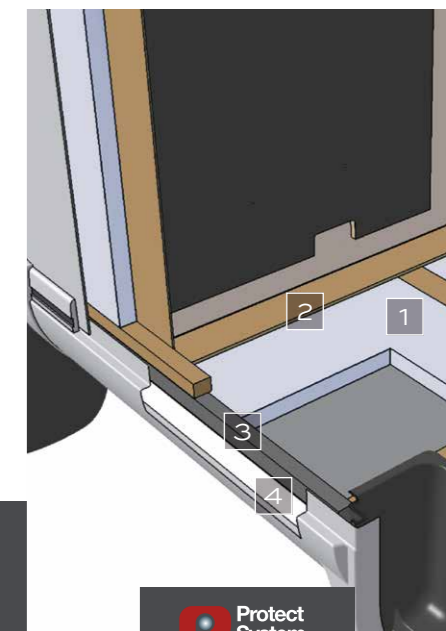


**Recovery System,
un mode d'assemblage
UNIQUE
EN EUROPE**



- La casquette, le toit et la face AR sont fixées/collées sans perçage, en recouvrement des côtés.
- Pare-brise grand angle panoramique, une visibilité accrue pour votre sécurité.
- Soute décaissée traversante en polyester sur rallonge de châssis. Elle est capitonnée et chauffée pour une meilleure isolation.
- Baie affleurante améliorant l'isolation thermique et la sécurité de votre véhicule (non démontable de l'extérieur).

**Protect System,
une ISOLATION
et une RÉSISTANCE
OPTIMALES**



L'isolant XPS Styrofoam (30 mm de Styrofoam pour chaque côté et le plancher) possède des propriétés de haute isolation thermique, phonique, de résistance à l'eau et de légèreté reconnues.

L'alliance bois/composite fibré renforce l'ossature de nos parois et planchers, associant la longévité du composite à la résistance exceptionnelle du bois massif.

- | | |
|-----------------|-------------------------|
| 1/ Styrofoam | 3/ Tasseau Polyuréthane |
| 2/ Tasseau bois | 4/ Polyester |

Explorer, vivre pleinement, sans contrainte.

Entre design & modernité

La distinction by **FLORIUM**

GAMME BAXTER

LE PROFILÉ COMPACT ET TENDANCE

TV non fournie

60LG

Lit à gauche

👤x4 / 🚪x3 / 🗺️x4



64LDF

Lit à droite salon face/face

👤x4 / 🚪x3 / 🗺️x4



65LJG

Lits jumeaux

👤x4 / 🚪x3 / 🗺️x4



GAMME MAYFLOWER

LE PROFILÉ HAUTE COUTURE

TV non fournie

67LO

Louge avec soute garage + lit de pavillon électrique 2 places 150cm

👤x3/4 / 🚪x4 / 🗺️x6



70LMF

Lit central + salon face/face + lit de pavillon électrique 1 place en option

👤x3/4 / 🚪x3 4 en option / 🗺️x5



73LJG

Lits jumeaux + salon face/face + lit de pavillon électrique 2 places en option

👤x3/4 / 🚪x3 4 en option / 🗺️x5



74LMF

Lit central + salon face/face + lit de pavillon électrique 2 places en option

👤x3/4 / 🚪x3 4 en option / 🗺️x5



GAMME WINCESTER

L'INTÉGRAL PREMIUM

TV non fournie

69LMC

Lit central sur soute + salon en L

👤x3/4 / 🚪x4 / 🗺️x5



75LMF

Lit central réglable en hauteur + salon face/face

👤x3/4 / 🚪x4 / 🗺️x6



71LMF

Lit central salon face/face

👤x3/4 / 🚪x4 / 🗺️x4



75LOFT

Salon avant face/face + maxi salon arrière

👤x3 / 🚪x4 5 en option / 🗺️x6



74LJG

Lits jumeaux sur soute garage + salon face/face

👤x3 / 🚪x4 / 🗺️x6



78LMF (PL)

Lit central réglable en hauteur sur soute + salon face/face

👤x4 / 🚪x4 / 🗺️x7





1



IMMERGEZ-VOUS DANS
NOS CAMPING-CARS
VISITE 360°



3

2

4

5

6



Option POP uniquement sur 64LDF

- 1 / Salon 65 LJG - sellerie beige damas
- 2 / Cuisine 64 LDF - sellerie beige malta - option toit relevable (POP)
- 3 / Chambre 60 LG
- 4 / Cuisine 60 LG
- 5 / Penderie 65 LJG
- 6 / Soute 65 LJG

GAMME
BAXTER





1

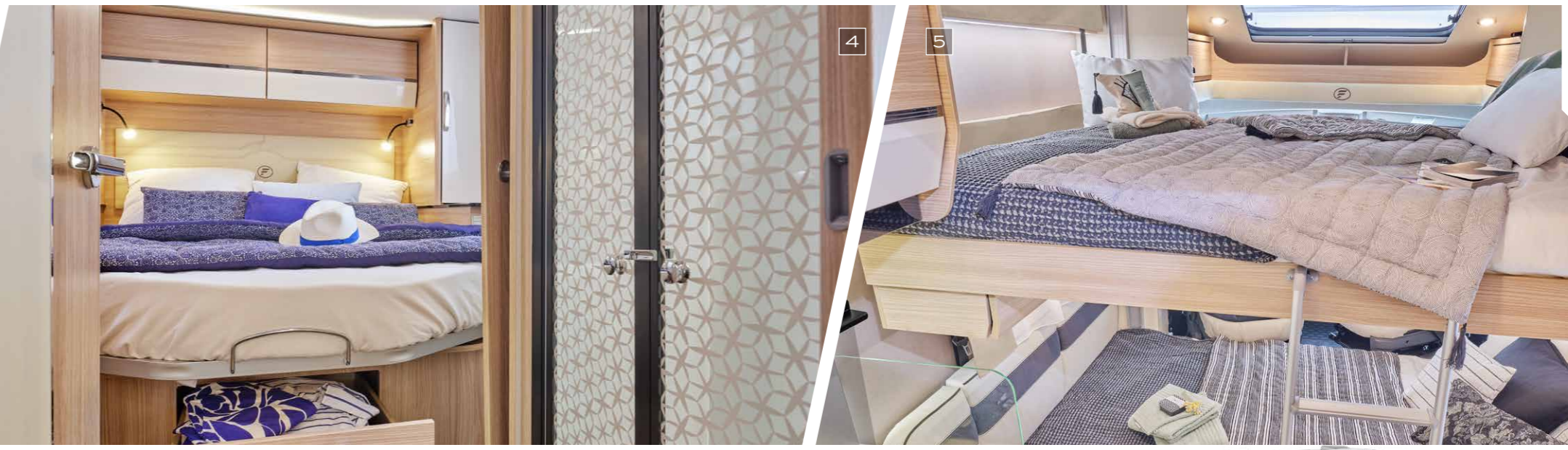


IMMERGEZ-VOUS DANS
NOS CAMPING-CARS
VISITE 360°



2

3



4

5

- 1 / Salon 73 LJG
- sellerie beige malta
(option lit de pavillon)
- 2 / Cuisine 73 LJG / 74 LMF

- 3 / Salle de bain 67 LO
- 4 / Chambre 74 LMF
- 5 / Lit de pavillon 67 LO

GAMME
MAYFLOWER





1



IMMERGEZ-VOUS DANS
NOS CAMPING-CARS
VISITE 360°



2

3



4



5

- 1 / Salon 75 LMF - sellerie emocuir sablack (en option)
- 2 / Salon 69 LMC - sellerie beige damas
- 3 / Lit de pavillon avant
- 4 / Cuisine 75 LMF / 74 LJG
- 5 / Grande soute de série sur 75 LMF (en option sur 71 LMF)

GAMME
WINCESTER





**S'évader, se ressourcer,
en toute simplicité.**
Entre nature & authenticité

L'exception by
FLEURETTE

GAMME
MIGRATEUR
LE PROFILÉ ULTRA COMPACT

GAMME
MAGISTER
LE PROFILÉ ULTRA SPACIEUX

GAMME
DISCOVER
L'INTÉGRAL GRAND CONFORT

TV non fournie

60LG

Lit à gauche
x4 / x3 / x4



64LDF

Lit à droite salon face/face
x4 / x3 / x4



65LJG

Lits jumeaux
x4 / x3 / x4



TV non fournie

67LO

Loungé avec soute garage
+ lit de pavillon électrique
2 places 150cm
x3/4 / x4 / x6



68LMC NEW

Lit central
x4 / x3 / x4



70LMF

Lit central + salon face/face + lit de
pavillon électrique 1 place en option
x3/4 / x3 4 en option / x5



73LJG

Lits jumeaux + salon face/face + lit de
pavillon électrique 2 places en option
x3/4 / x3 4 en option / x5



74LMF

Lit central + salon face/face + lit de
pavillon électrique 2 places en option
x3/4 / x3 4 en option / x5



TV non fournie

69LMC

Lit central sur soute
+ salon en L
x3/4 / x4 / x5



71LMF

Lit central
salon face/face
x3/4 / x4 / x4



74LJG

Lits jumeaux sur soute garage
+ salon face/face
x3 / x4 / x6



75LMF

Lit central réglable en hauteur
+ salon face/face
x3/4 / x4 / x6



75LOFT

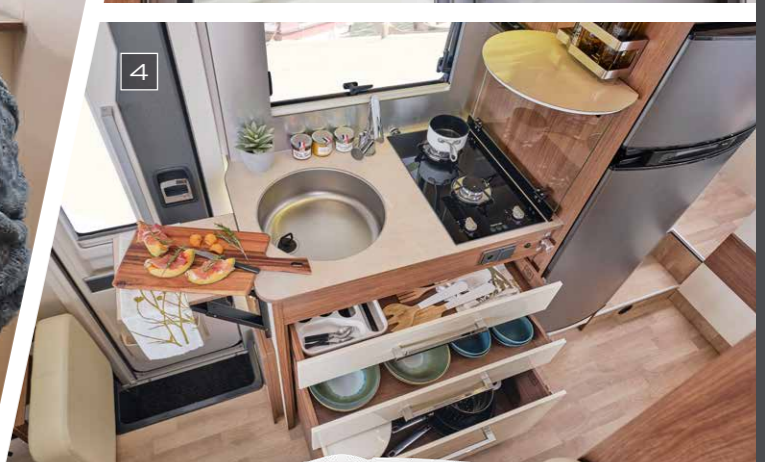
Salon avant face/face
+ maxi salon arrière
x3 / x4 5 en option / x6



78LMF (PL)

Lit central réglable en hauteur
sur soute + salon face/face
x4 / x4 / x7





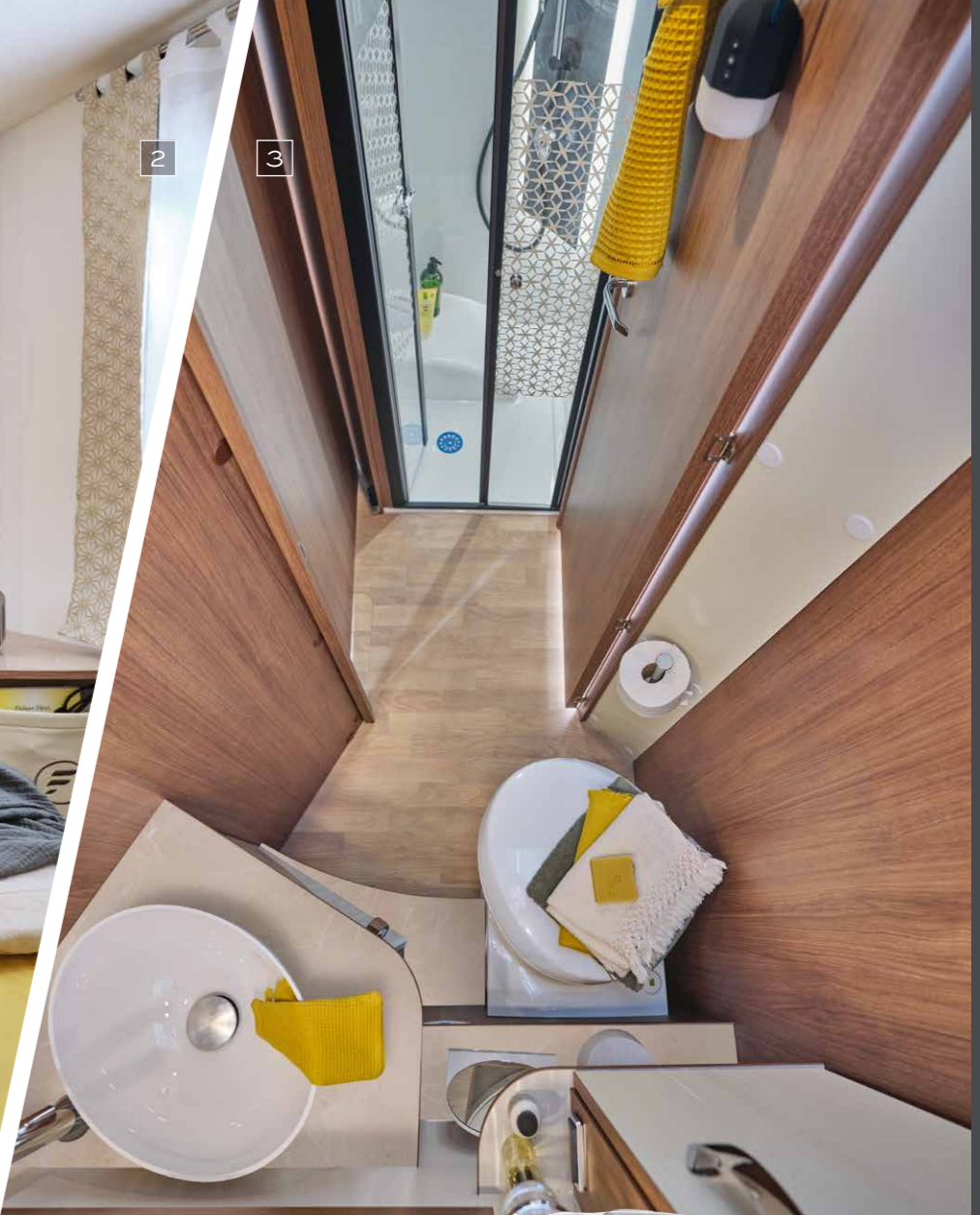

 IMMERGEZ-VOUS DANS
 NOS CAMPING-CARS
 VISITE 360°

1 / Salon 68 LMC - sellerie
 beige perle
 2 / Chambre 68 LMC

3 / Salle de bain 68 LMC
 4 / Cuisine 68 LMC

GAMME
MIGRATEUR






 IMMERGEZ-VOUS DANS
 NOS CAMPING-CARS
 VISITE 360°

- 1 / Salon 67 LO - sellerie beige Tenerife
- 2 / Chambre 74 LMF
- 3 / Salle de bain 74 LMF

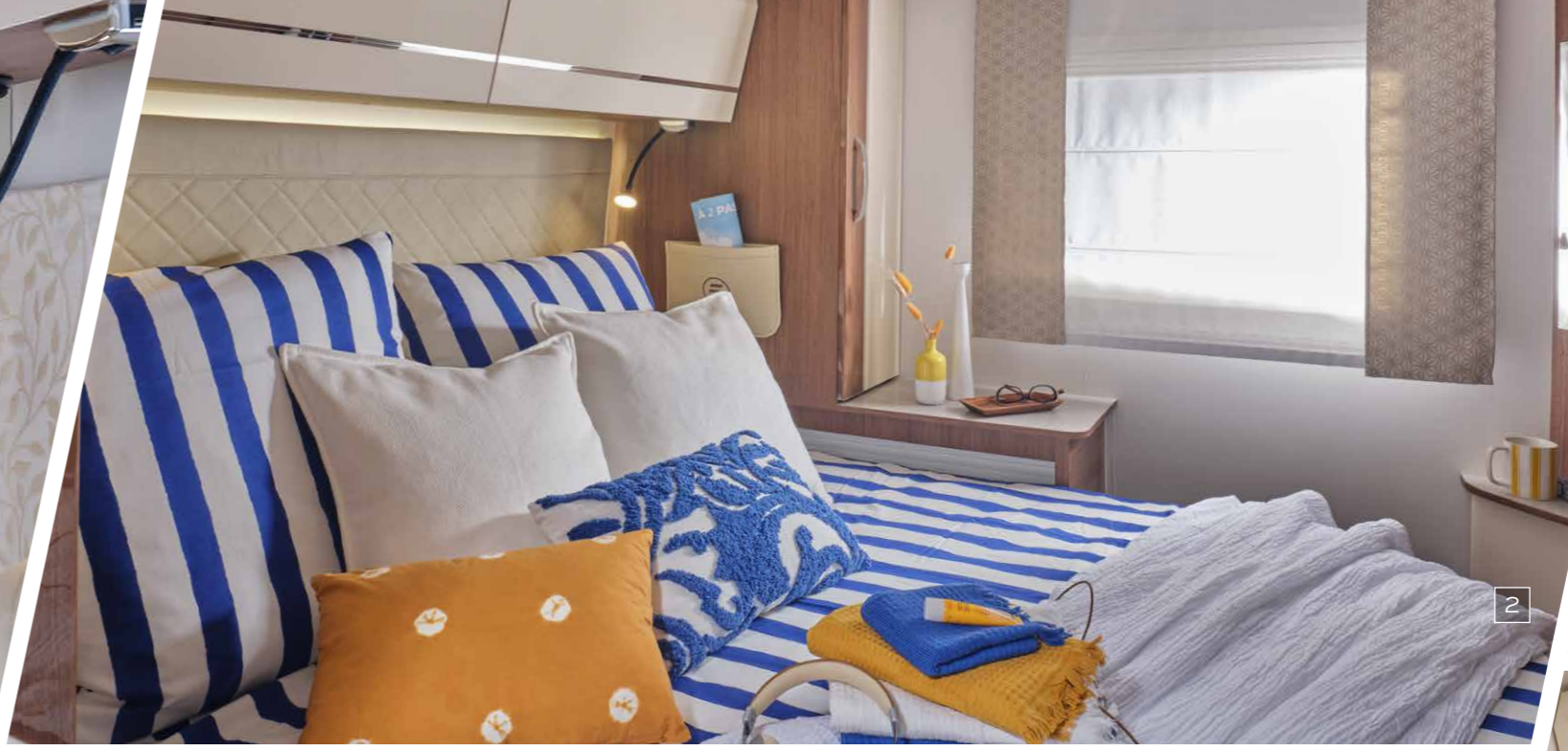
GAMME
MAGISTER



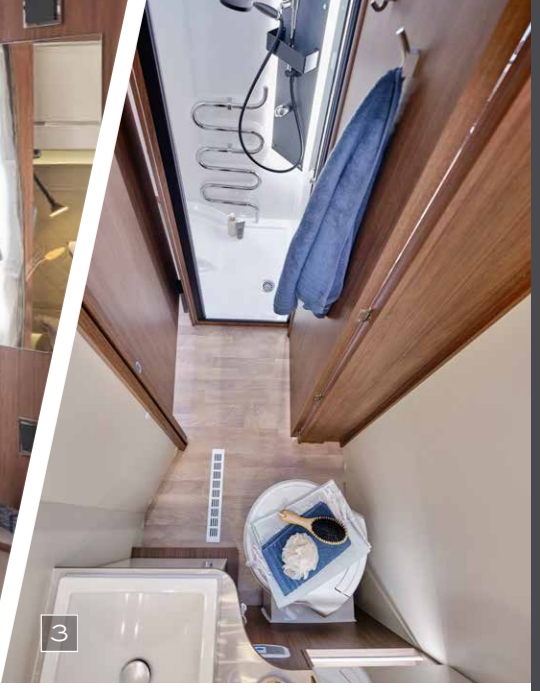


1


 IMMERGEZ-VOUS DANS
 NOS CAMPING-CARS
VISITE 360°



2



3



4



5

- 1 / Salon 78 LMF - sellerie émocuir ivoire
- 2 / Chambre 75 LMF
- 3 / Salle de bain 78 LMF

- 4 / Chambre 74 LJG
- 5 / Cuisine 74 LJG / 75 LMF

GAMME
DISCOVER



Voyager dans le plus beau des écrans

Entre exception & élégance

Le choix de notre série limitée



Cristal = éclat et résistance. Deux maîtres mots que vous retrouvez au travers de ces 5 modèles exclusifs à Fleurette. Dans une ambiance chaleureuse et moderne, vous bénéficierez de moments d'exception dans un confort optimum.

Enrichie par des équipements premium, la finition Cristal se différencie par son design à l'esprit nautique et son standing renforçant la notion de voyages exclusifs.



GAMME **MIGRATEUR**

LE PROFILÉ ULTRA COMPACT

GAMME **MAGISTER**

LE PROFILÉ ULTRA SPACIEUX

GAMME **DISCOVER**

L'INTÉGRAL GRAND CONFORT

TV non fournie

64LDF

- Jantes aluminium noires
- Calandre noire
- Chauffage Truma 4EH
- Sellerie Émocuir
- Sérigraphie CRISTAL

👤 x4 / 📺 x3 / 🚰 x4



TV non fournie

70LMF

- Jantes aluminium noires
- Calandre noire
- Chauffage Truma 4EH
- Sellerie Émocuir
- Sérigraphie CRISTAL

👤 x3/4 / 📺 x3 4 en option / 🚰 x5



TV non fournie

74LMF

- Jantes aluminium noires
- Calandre noire
- Chauffage Truma 6EH
- Sellerie Émocuir
- Sérigraphie CRISTAL

👤 x3/4 / 📺 x3 4 en option / 🚰 x5



TV non fournie

71LMF

- Chauffage Truma 6 EH
- Sellerie Émocuir
- Sérigraphie CRISTAL
- Commandes au volant avec pommeau et volant gainés de cuir

👤 x3/4 / 📺 x4 / 🚰 x4



TV non fournie

75LMF

- Chauffage Truma 6 EH
- Sellerie Émocuir
- Sérigraphie CRISTAL
- Commandes au volant avec pommeau et volant gainés de cuir

👤 x3/4 / 📺 x4 / 🚰 x6





1



IMMERGEZ-VOUS DANS
 NOS CAMPING-CARS
 VISITE 360°



2

- 1 / Salon Magister 74 LMF - sellerie Cristallin
- 2 / Salon Wincester 75 LMF - sellerie Cristallin

SÉRIE LIMITÉE
CRISTAL



PERSONNALISER VOTRE INTÉRIEUR

n'a jamais été aussi simple...



Parce que votre seconde maison doit être aussi confortable que la première, nous vous offrons un style résolument moderne, tendance et misant avant tout sur votre confort.

En choisissant le tissu de vos banquettes et celui de vos coussins, vous créez une ambiance cocooning, à votre image.



BEIGE & DAMAS



GRIS & PERLE



BEIGE & ETNA



BEIGE & MALTA

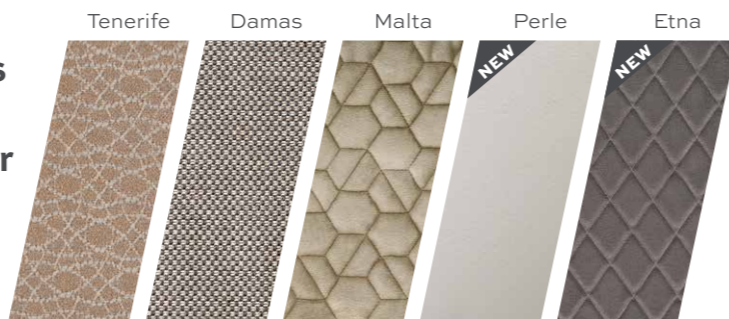
14 COMBINAISONS POSSIBLES

POUR UNE AMBIANCE QUI VOUS RESSEMBLE ET TOUJOURS AVEC STYLE !

1 Je choisis le tissu de l'assise et du coussin



2 Je choisis le tissu du dossier



JE PEUX AUSSI CHOISIR MON SALON FAÇON CUIR**



Cuir 100% pleine fleur Ivoire



** Option

SELLERIE ÉMOCUIR ÉDITION LIMITÉE CRISTAL

Uniquement disponible sur les modèles Migrateur 64LDF, Magister 70 LMF et 74 LMF, Discover 71 LMF et 75 LMF.



RÉALISÉE PAR UN MAÎTRE SELLIER FRANÇAIS

CONFORT ET DESIGN

pour votre bien-être au quotidien.



UN CHAUFFAGE COMMANDÉ PAR ÉCRAN TACTILE POUR VOTRE CAMPING-CAR

Compact, efficace, fiable sont les mots-clés du succès du nouveau chauffage Combi de Truma. Il combine le chauffage et l'eau chaude en un seul appareil. Chaque année, ses innovations placent Truma parmi les plus innovantes d'Allemagne.

- Fonctionne au gaz et à l'électricité (en option*).
- L'air et l'eau sont chauffés sous un rendement de 97% et grâce à des résistances électriques de 1800W.
- Capteur de collision coupant le gaz en cas d'accident.
- Existe en deux systèmes, Combi 4 E (4000 W), new Combi 6 E (6900 W). Le Truma EH permet d'utiliser le chauffage sur le 220V.

* Cette saison, il est fourni de série sur les modèles CRISTAL Migrateur 64LDF, Magister 70LMF/74LMF et Discover 71LMF/75LMF.

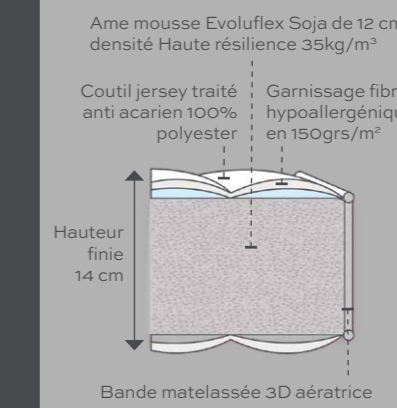


UNE LITERIE DE HAUTE QUALITÉ

Parce que « le sommeil c'est la santé », nous souhaitons vous offrir le meilleur confort. Tous nos matelas sont fabriqués en mousse Evoluflex à base de soja de densité 35kg/m² associé à un sommier à lattes.

LEURS ATOUTS :

- Plaque de mousse à haute résilience de 12cm.
- Matelassage de fibre hypoallergénique en 150grs/m²
- Coutil jersey anti acariens sur les deux faces de couchage.
- S'adaptent à votre morphologie.



UN MOBILIER SÉDUISANT

proposant de spacieux rangements



CHOISISSEZ le CAMPING-CAR qui vous ressemble

PROFILÉS COMPACTS HxL : 2,70 M** x 2,23 M

FLORIUM BAXTER FLEURETTE MIGRATEUR

PROFILÉS SPACIEUX HxL : 2,78 M** x 2,34 M

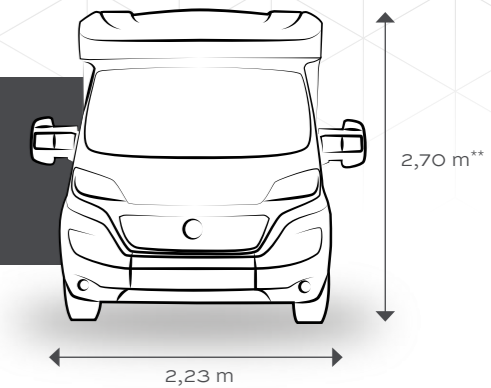
FLORIUM MAYFLOWER FLEURETTE MAGISTER

INTÉGRAUX PREMIUM HxL : 2,88 M*** x 2,30 M

FLORIUM WINCESTER FLEURETTE DISCOVER

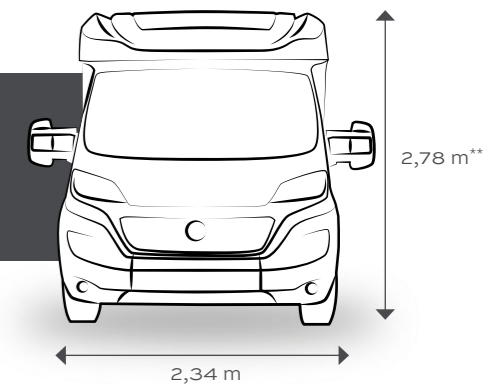
PROFILÉS COMPACTS

FLORIUM BAXTER FLEURETTE MIGRATEUR



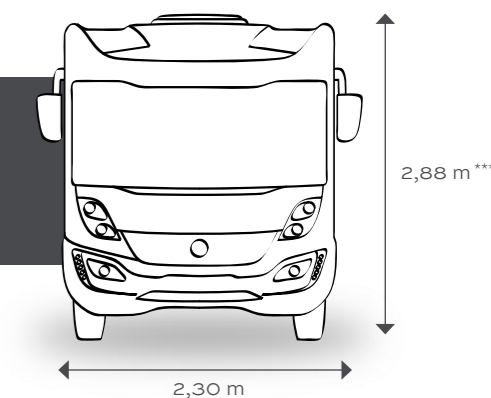
PROFILÉS SPACIEUX

FLORIUM MAYFLOWER FLEURETTE MAGISTER



INTÉGRAUX PREMIUM

FLORIUM WINCESTER FLEURETTE DISCOVER



Hauteur	Modèle	Options	Longueur
≤ 6,00 M	60 LG	P.10 / P.18	5,99 m
	64 LDF*	Cristal Édition sur modèle Fleurette P.10 / P.18 / P.24	6,47 m
≤ 7,00 M	65 LJG	SUITE GARAGE P.10 / P.18	6,59 m
	68 LMC	P.10 / P.18	6,85 m
≤ 7,50 M	70 LMF	Cristal Édition sur modèle Fleurette Lit de pavillon électrique en option P.12 / P.20 / P.24	6,97 m
	73 LJG	Lit de pavillon électrique en option SUITE GARAGE P.12 / P.20	7,38 m
	74 LMF	Cristal Édition sur modèle Fleurette Lit de pavillon électrique en option SUITE GARAGE P.12 / P.20 / P.24	7,38 m
	77 LO	SUITE GARAGE P.12 / P.20	6,77 m
≤ 8,00 M	71 LMF	Cristal Édition sur modèle Fleurette P.14 / P.22 / P.24	7,19 m
	74 LJG	SUITE GARAGE P.14 / P.22	7,49 m
	75 LMF	Cristal Édition sur modèle Fleurette SUITE GARAGE P.14 / P.22 / P.24	7,49 m
	75 LOFT	P.14 / P.22	7,49 m
POIDS LOURD	78 LMF	SUITE GARAGE P.14 / P.22	7,86 m

Hauteur	Modèle	Options	Longueur
≤ 6,00 M	69 LMC	P.14 / P.22	6,99 m
≤ 7,00 M	71 LMF	Cristal Édition sur modèle Fleurette P.14 / P.22 / P.24	7,19 m
≤ 7,50 M	74 LJG	SUITE GARAGE P.14 / P.22	7,49 m
	75 LMF	Cristal Édition sur modèle Fleurette SUITE GARAGE P.14 / P.22 / P.24	7,49 m
≤ 8,00 M	75 LOFT	P.14 / P.22	7,49 m
	78 LMF	SUITE GARAGE P.14 / P.22	7,86 m

*Hauteur augmentée avec l'option toit relevable (POP)
**En jantes 15" et hors équipements
***Hors équipements

NOS PARTENAIRES DISTRIBUTEURS

EN FRANCE :

- 06 Mistral Camping-Cars
- 11 TPL Narbonne
- 11 TPL Castelnaudary
- 13 TPL Aubagne
- 14 Horizon Caen
- 16 Remy Frères
- 17 L.D.L La Rochelle
- 18 Solyne
- 22 Jacqueline Plénée Jugon
- 26 Andrieux Camping-Cars
- 27 Horizon Evreux
- 29 Bonjour Caravaning
- 30 TPL Nîmes
- 31 TPL Toulouse
- 33 Horizon Bordeaux
- 33 Horizon Peujard
- 34 TPL Montpellier
- 35 YPOCAMP Ouest Evasion
- 37 Camping-Cars de Touraine
- 38 Alpes Evasion 38
- 39 Juraloisir
- 40 YPOCAMP Loisirs 40
- 42 Loisirs Concept
- 43 Velay loisirs
- 44 Caravaning Central Nantes
- 45 3CF Camping-Car Centre France
- 47 Loisireo Agen
- 50 Sosson Evasion
- 56 SLC 56
- 59 Lestringuez Seclin
- 59 Lestringuez Beauvois-en-Cambresis
- 60 CLC Wattellier Loisirs
- 62 Caravan'Or Béthunes
- 63 Evasion 63
- 65 ABC Idylcar Tarbes
- 67 Loisirs Camping-Cars
- 69 Camping-Car 69
- 72 Camping-cars du Mans
- 74 Isacar Loisirs
- 76 Caravane Service Jousse
- 80 Brousse Loisirs
- 83 Var Camping-cars
- 84 TPL Sorgues
- 85 L.D.L Benet
- 85 L.D.L La Roche-sur-Yon
- 86 Vienne Aventure

À L'ÉTRANGER :

- Allemagne LA MARCA
- Allemagne REISEMOBILE HARTMANN
- Allemagne TANK REISEMOBILE
- Belgique CAMPERDISIAC
- Belgique CTM MOTORHOMES Maldegem
- Belgique CTM MOTORHOMES Berlaar
- Espagne NAUTICARAVAN
- Grande-Bretagne HARBOUR CREEK MOTORHOMES
- Grande-Bretagne WANDAHOME SOUTH CAVE
- Suisse GARAGE DU CHÂTEAU S.A



**REJOIGNEZ LE CLUB
FLEURETTE-FLORIUM**
www.fleurette-florium.fr
Adhésion offerte la première année



LA QUALITÉ DE SERVICE pour une acquisition en toute confiance

FLEURETTE ASSISTANCE :



7j/7 et 24h/24, en France, à l'étranger ou à votre domicile, une équipe de techniciens formés à l'assistance et au dépannage en ligne des camping-cars, est à votre écoute avec la volonté de vous assurer et de vous venir en aide quoi qu'il arrive.

Services offerts la 1^{ère} année sur tous les camping-cars neufs des marques Fleurette* et Florium*

* Au terme de 12 mois, il vous sera proposé de souscrire au contrat. Pour plus de renseignements, contactez le 03 29 29 85 85

Pour plus d'informations sur notre service d'assistance, rendez-vous sur www.fleurette-constructeur.fr

GARANTIE ET SERVICES :



Tous les matériaux en contact avec l'extérieur sont imputrescibles et constituent un bouclier étanche, ce qui nous permet de vous offrir une garantie étanchéité de 5 ans, dont 3 ans contre visite. Pour que la garantie fonctionne pendant ces 5 ans, un contrôle étanchéité sera demandé en début de la 4^{ème} et 5^{ème} année.

RESTONS EN CONTACT



Route de Niort
85490 Benet - France

www.fleurette-florium.fr



Certains modèles photographiés dans ce catalogue peuvent être présentés avec des équipements prévus en option. Photos non contractuelles : éléments de stylisme, décoration et accessoires non inclus. Une partie de la production FLEURETTE CONSTRUCTEUR étant destinée à l'exportation, les caractéristiques techniques des modèles photographiés peuvent varier d'un pays à l'autre ; pour la définition exacte des modèles commercialisés, nous vous invitons à consulter votre distributeur. FLEURETTE CONSTRUCTEUR se réserve le droit d'apporter sans préavis toutes modifications à ses modèles. Malgré le soin apporté à la réalisation de ce catalogue, celui-ci ne peut constituer un document contractuel.

Poids et dimensions : +/- 5%.