

# Caractéristiques techniques 2011

Activa – Contura – Integra – Integra Style – Profila – Terrestra  
Août 2010





CARACTÉRISTIQUES TECHNIQUES		TT 590 FB	<b>NOUVEAU</b> TT 650 EB	TT 660 HB
<b>PORTEUR</b>		<b>Fiat Ducato 33 L</b>	<b>Fiat Ducato 35 L</b>	<b>Fiat Ducato 35 L</b>
châssis		AL-KO	AL-KO	AL-KO
puissance		96 kW / 130 cv	74 kW / 100 cv	74 kW / 100 cv
<b>POIDS ET MESURES</b>				
double plancher hauteur	cm	19	19	19
empattement	m	3,52	4,04	3,90
pneumatique		215 /70 R 15C	215/70 R15, 225/75 R16C	215/70R15C, 225/75 R16C
poids total en charge	kg	3.500	3.500	3.500 / 4.250 (option)
poids à vide en ordre de marche <sup>1)</sup>	kg	2.000	3.030 / 3.070 (option)	3.030 / 3.070 (option)
poids tractable (PTAR à respecter)	kg	2.000	2.000	2.000
longueur hors tout	m	5,99	6,82	6,57
largeur hors tout	m	2,30	2,30	2,30
hauteur hors tout	m	2,79	2,79	2,79
largeur intérieure	m	2,17	2,17	2,17
hauteur intérieure	m	1,98	1,98	1,98
dimensions dinette latérale avant	cm	115x108	115x108	139 x 108
dimensions lit arrière	cm	210x135 / 125	205x85, 185x85	210 x 150 / 129
dimensions banquette latérale	cm	–	65x70	65 x 70
couchages		2 / 3 (option)	4	2/4 (option)
places carte grise		4	4	4
ceintures de sécurité 3 points		4	4	4
nombre de fenêtres Seitz avec moustiquaire		3	4	3
portillons soute avec accès extérieur		2	2	2
épaisseur parois, toit et plancher	mm	30/32/38	30/32/38	30/32/38
capacité eau propre et eaux usées	L	150 (50)*** / 100	150 (50)*** / 100	150 (50)*** /100
capacité batteries	Ah	105	80	105
réfrigérateur	L	100	115	115

1) poids à vide en ordre de marche : véhicule vide, conducteur (75kg), gaz, réserves d'eau et d'électricité comprises, sans option \* uniquement avec ceintures contre le sens de la marche  
 \*\* uniquement avec ceintures contre le sens de la marche et châssis 40 H \*\*\* lors de la circulation si la charge utile restante le permet, le réservoir d'eau propre de 50l peut être rempli à son maximum de 150l.  
 \*\*\*\*uniquement avec châssis 40 H \*\*\*\*\*uniquement avec des ceintures de sécurité au niveau de la dinette arrière

## EQUIPEMENT DE SÉRIE

### ■ CHASSIS

- ABS
- châssis AL-KO surbaissé
- Fix and go kit

### ■ CABINE

- casquette isolée en polyester
- enjoliveur élégant
- éclairage d'ambiance dans pavillon
- ehousses sièges cabines assorties à l'ambiance de la cellule

### ■ CELLULE

- cellule isolée hors gel
- double plancher continu, isolé et chauffé
- plancher recouverts de polyester
- double plancher fonctionnel avec supports en aluminium
- rangement dans d. plancher - parois/ plancher recouverts de polyester
- décor mobilier deux tons: crème, noyer
- poignées et bandes déco, finition chrome
- lampes de lecture
- ambiances de série Flair, Ronda,

- en option:Tobago, Bali, Ikeba, Manosque, cuir, cuir de buffle
- living moderne offrant plusieurs ambiances et élément de décoration
- parois sans bois; parois, toit et plancher en polyester, complètement isolé
- épaisseur des parois, du toit et du plancher: 30/32/38mm
- marchepied électrique
- chauffage Trumatic Compact 4KW (C6 pour les 710 QB et HB)
- fenêtres Seitz avec moustiquaire
- trappes de service double joint
- clé unique pour la porte cellule et toutes les soutes
- matelas Euratex
- porte cellule extra large avec fenêtre (sauf pour TT 590 FB)
- toit sandwich en polyester doublement pressé, totalement accessible
- double lit supplémentaire (sauf TT 590 FB: lit individuel option)
- TT 700 EB et TT650 EB avec kit de transformation en lit double
- éclairage indirect LED au dessus des placards supérieurs

- nouvelle décoration murale dans chambre équipée de lumière indirecte

### ■ CUISINE

- nouveau réfrigérateur 115l (sauf pour TT 590 FB 100l)
- nouveau réchaud à allumage électrique
- nouveaux tiroirs coulissants à fermeture amortie
- armoires profondes avec étagères modulables et rebords
- Nouveau plan de travail
- réchaud encastré dans le plan de travail (avec couvercle verre) 3-feux (sauf TT 590FB, 2feux.)
- très grands rangements inférieurs avec poignées allongées

### ■ SALLE DE BAINS

- salle de bains DuoMax „New Look“
- armoire de toilette et miroir
- bac à douche avec double écoulement
- cabine de douche séparée dans TT 670 SB, TT 710 QB et TT 710 HB
- accessoires de salle de bain

### ■ INSTALLATION EAU

- conduits flexibles pour eau propre
- conduits PVC pour eaux usées
- réservoir d'eau propre de 150 (50l), isolé et chauffé
- vanne de vidange pour le réservoir d'eau propre
- réservoir d'eaux usées de 100l, isolé et chauffé dans double plancher
- système de pompe haute pression
- armatures avec cartouches en céramique
- conforme à la modification du 10/2007 de la directive européenne 2002/72/CE

### ■ INSTALLATION ELECTRIQUE

- centrale de commande électronique pour la cellule
- panneau de contrôle multi fonctions
- chargeur électronique haute performance
- batterie cellule 105 Ah
- rampe de lumière éclairage spot
- prises : 230 V : 3 / 12 V : 1
- lampes de séjour ajustables



TT 670 SB	TT 670 SBL	TT 700 EB	TT 710 QB	TT 710 HB
<b>Fiat Ducato 35 L</b>	<b>Fiat Ducato 35 L</b>	<b>Fiat Ducato 35 L</b>	<b>Fiat Ducato 35 L</b>	<b>Fiat Ducato 35 L</b>
AL-KO	AL-KO	AL-KO	AL-KO	AL-KO
96 kW / 130 cv	96 kW / 130 cv	96 kW / 130 cv	96 kW / 130 cv	96 kW / 130 cv
19	19	19	19	19
4,04	4,04	4,04	4,04	4,04
215/70 R15C, 225/75 R16C	215/70 R15, 225/75 R16C	215/70 R15 C, 225/75 R16C	215/70 R15C, 225/75 R16C	215/70 R15C, 225/75 R16C
3.500 / 4.250 (option)	3.500 / 4.250 (Option)	3.500 / 4.250 (option)	3.500 / 4.250 (option)	3.500 / 4.250 (option)
3.080 / 3.120 (option)	3.100 / 3.140 (Option)	3.100 / 3.140 (option)	3.150 / 3.190 (option)	3.100 / 3.140 (option)
2.000	2.000	2.000	2.000	2.000
6,9	6,99	7,39	7,39	7,39
2,30	2,30	2,30	2,30	2,30
2,79	2,79	2,79	2,79	2,79
2,17	2,17	2,17	2,17	2,17
1,98	1,98	1,98	1,98	1,98
139x108	139x105	139x108	115x108	139x108
198 x138	198x138	205x90 / 185x90	195x140	210x150x129
65 x 70	112x 70	65 x 70	65x70	121x70
2 / 4 (option)	2 / 4 (Option)	2 / 4** (option)	2 / 4 (option)****	2 / 4 (option)****
4	4	3 / 4 (option)****	3 / 4 (option)****	3/4 (option)****
4	4	4	4	4
3	3	4	4	4
2	2	2	2	2
30/32/38	30/32/38	30/32/38	30/32/38	30/32/38
150 (50)*** / 100	150 (50)*** / 100	150 (50)*** / 100	150 (50)*** / 100	150 (50)*** / 100
105	105	105	80 (gel)	80 (gel)
115 / 190 (option)	115 / 190 (Option)	115 / 190 (option)	115 / 190 (option)	115 / 190 (option)

**NOUVEAU**

**OPTION:  
PACK CONFORT CABINE  
TERRESTRA T**

- pare-chocs laqué
- rétroviseurs électriques
- alternateur 140 Ah
- climatisation moteur
- airbag passager
- régulateur de vitesse
- sièges réglables en hauteur avec 2 accoudoirs
- radio CD

**NOUVELLE DÉCORATION  
INTÉRIEURE**

- éclairage d'ambiance LED
- finition des placards cuisine et placards supérieurs en deux tons : crème / noyer
- nouvelle décoration murale dans chambre équipée de lumière indirecte
- rampe de lumière éclairage spot
- nouveaux appareils de cuisine
- nouveaux tiroirs coulissants à fermeture amortie
- coussins avec galons de finition

**Double plancher  
chauffé  
Équipement confort**

**Lit pavillon  
maintenant  
disponible dans  
TT 710 HB et  
TT 670 SBL**



CARACTÉRISTIQUES TECHNIQUES		C 660 HB	C 670 SB
<b>PORTEUR</b>		<b>Fiat Ducato 35 L</b>	<b>Fiat Ducato 35 L</b>
châssis		AL-KO	AL-KO
puissance		96 kW / 130 cv	96 kW / 130 cv
<b>POIDS ET MESURES</b>			
hauteur double plancher	cm	19	19
empattement	m	4,04	4,04
pneumatique		215/70 R15C / 225/75 R16C	215/70 R15C / 225/75 R16C
poids total en charge	kg	3.500 / 4.250 (option)	3.500 / 4.250 (option)
poids à vide en ordre de marche <sup>1)</sup>	kg	3.150 / 3.190 (option)	3.200 / 3.240 (option)
poids tractable (PTAR à respecter)	kg	2.000	2.000
longueur hors tout	m	6,77	6,99
largeur hors tout	m	2,40	2,40
hauteur hors tout	m	2,79	2,79
largeur intérieure	m	2,22	2,22
hauteur intérieure	m	1,98	1,98
dimensions dinette	cm	139x108	139x108
dimensions lit arrière	cm	220x150	198x142
dimensions banquette latérale	cm		65x70
couchages		2	2 (3)
places carte grise		3 (4)****	3 (4)****
ceintures de sécurité 3 points		4	4
nombre de fenêtre Seitz avec moustiquaire		3	5
portillons soute avec accès extérieur		4	3
épaisseur parois, toit et plancher	mm	40/40/38	40/40/38
capacité eau propre et eaux usées	L	150 (50)*** / 120	150 (50)*** / 120
capacité batterie	Ah	1 x 105	1 x 105
réfrigérateur	L	115	190

1) poids à vide en ordre de marche : véhicule vide, conducteur (75kg), gaz, réserves d'eau et d'électricité comprises, sans option \* uniquement avec ceintures contre le sens de la marche

\*\* uniquement avec ceintures contre le sens de la marche et châssis 40 H \*\*\* lors de la circulation si la charge utile restante le permet, le réservoir d'eau propre de 50l peut être rempli à son maximum de 150l.

\*\*\*\*uniquement avec châssis 40 H \*\*\*\*\*uniquement avec des ceintures de sécurité au niveau de la dinette arrière

## EQUIPEMENT DE SÉRIE

### ■ CHASSIS

- châssis Alko surbaissé voie élargie
- ABS
- climatisation moteur
- airbags conducteur et passager
- fix & go kit de secours
- lève-vitres électriques
- tapis de cabine
- enjoliveurs
- sièges cabine en tissu assorti à la cellule
- rétroviseurs extérieurs électriques et chauffants
- antenne radio intégrée dans rétroviseur extérieur
- régulateur de vitesse
- parechocs avant blanc
- radio CD
- marche-pied cabine

### ■ CELLULE

- cellule isolée hors gel selon la norme EN1646
- double plancher continu, isolé et chauffé
- profils en aluminium pour raccord plancher / paroi
- double plancher fonctionnel avec supports en aluminium
- coque en polyester

- chauffage central Alde 3010
- placards dans coque
- rangement dans d. plancher recouvert de polyester (parois et plancher)
- rideau de séparation avec cabine
- décor mobilier deux tons: crème, noyer
- poignées et bandes déco, finition chrome
- porte cellule confort avec fenêtre et double verrouillage
- éclairage „ambiance” dans la coque
- lampes de lecture
- parois sans bois; parois, toit et plancher en polyester, complètement isolé
- épaisseur des parois, du toit et du plancher: 40/40/38mm
- marchepied électrique, commande au siège conducteur
- toit sandwich en polyester doublement pressé
- fenêtres Seitz avec moustiquaire
- portillons de service de chaque côté du véhicule
- haut-parleurs dans la cellule avec régulateur
- matelas Euratex
- fenêtre de toit Heki
- toit panoramique
- Mini Heki

- Plug & Play préparation installation pile à combustible éclairage extérieur

### ■ CUISINE

- nouveau réfrigérateur
- nouveaux tiroirs coulissants à fermeture amortie
- placards profonds avec étagères réglables et rebords
- réfrigérateur 115l/ 190l (selon l'implantation)
- réchaud encastré dans le plan de travail (avec couvercle en verre) 3-feux
- tiroir à bouteilles en métal
- très grands rangements inférieurs

### ■ SALLE DE BAINS

- porte pleine avec encadrement, et poignée haute résistance
- armoire de toilette et miroir
- plan de toilette design en Corian, avec lavabo encastré
- douche séparée
- accessoires: distributeurs de savon et de papier toilette, brosse
- toilettes céramique

### ■ INSTALLATION EAU

- conduits flexibles pour eau propre
- conduits PVC pour eaux usées
- réservoir d'eau propre de 150l(50l), isolé et chauffé dans le double plancher
- vanne de vidange pour le réservoir d'eau propre
- réservoir eaux usées 120l, isolé et chauffé dans le double plancher
- système pompe haute pression
- mitigeurs douche et lavabo indépendants
- vanne de vidange en métal dans le double plancher chauffé

### ■ INSTALLATION ELECTRIQUE

- centrale de commande électronique pour la cellule
- panneau de contrôle avec fonctions supplémentaires
- chargeur électronique haute performance
- batterie cellule 105Ah
- interrupteur du plafonnier à l'entrée
- prises 230 V : 3
- prises 12 V : 2
- lampes de séjour ajustables
- nouveau panneau de contrôle pour



### C 700 EB

#### Fiat Ducato 40 H

AL-KO  
96 kW / 130 cv

19  
4,04  
225/75 R16C  
4.250  
3.350  
2.000  
7,49  
2,40  
2,79  
2,22  
1,98  
139x108  
1 x 200x900, 1 x 185x90  
-  
2  
4  
4  
4  
5  
40/40/38  
150 (50)\*\*\* / 120  
1 x 105  
115



hauteur extérieure  
2,79m seulement  
double plancher  
chauffage central  
châssis Al-Ko surbaissé  
Eura Mobil „sealed structure“  
toit panorama  
préparation Efoy

#### AMBIANCE CLASSE SUPÉRIEURE:

design exclusif du mobilier  
sellerie de qualité  
chauffage central  
toit panoramique sunroof  
Heki  
éclairage d'ambiance  
double plancher chauffé

#### PACK CONFORT CABINE DE SERIE

pare-chocs peint  
alternateur 140 Ah  
climatisation  
airbag passager  
rétroviseurs extérieurs électriques  
régulateur de vitesse  
sièges réglables en hauteur avec  
deux accoudoirs  
radio/CD



CARACTÉRISTIQUES TECHNIQUES		<b>NOUVEAU</b> IS 560 LB	<b>NOUVEAU</b> IS 660 HB
<b>PORTEUR</b>		<b>Fiat Ducato</b>	<b>Fiat Ducato</b>
châssis		35 L	35 L / 40 H (option)
puissance		96 kw / 130 cv	96 kw / 130 cv
<b>POIDS ET MESURES</b>			
double plancher hauteur			
empattement	m	3,45	4,04
pneumatique		215/70 R15, 225/75 R16C	215/70 R15 / 225/75 R16C
poids total en charge	kg	3.500 / 4.000 (Option)	3.500 / 4.000
poids à vide en ordre de marche <sup>1)</sup>	kg	2.950 / 2.990 (Option)	3.150 / 3.190
poids tractable (PTAR à respecter)	kg	1.900	1.400
longueur hors tout	m	5,99	6,95
largeur hors tout	m	2,30	2,30
hauteur hors tout	m	2,99	2,99
largeur intérieure	m	2,17	2,17
hauteur intérieure	m	1,98	1,98
hauteur au-dessus du lit pavillon	cm	90	90
dimensions dinette latérale avant	cm	139x108	139x108
dimensions lit arrière	cm	–	215x150 / 130
dimensions lit pavillon	cm	195x160	195x160
dimensions banc latéral	cm	–	–
couchages		2	4
places carte grise		4	4
ceintures de sécurité 3 points		4	4
nombre de fenêtre Seitz avec moustiquaire		3	4
portillons soute avec accès extérieur		4	3
épaisseur parois, toit et plancher	mm	30/32/38	30/32/38
capacité eau propre et eaux usées	L	150 (50)*** / 100	150 (50)*** / 100
capacité des batteries	Ah	105	105
réfrigérateur	L	190	190

1) poids à vide en ordre de marche : véhicule vide, conducteur (75kg), gaz, réserves d'eau et d'électricité comprises, sans option \* uniquement avec ceintures contre le sens de la marche  
 \*\* uniquement avec ceintures contre le sens de la marche et châssis 40 H \*\*\* lors de la circulation si la charge utile restante le permet, le réservoir d'eau propre de 50L peut être rempli à son maximum de 150L.  
 \*\*\*\*uniquement avec châssis 40 H \*\*\*\*\*uniquement avec des ceintures de sécurité au niveau de la dinette arrière

## EQUIPEMENT DE SÉRIE

### ■ CHASSIS

- CCC châssis surbaissé, voie élargie
- ABS
- essieu avant renforcé
- châssis également disponible en 40H
- chauffage route

### ■ CABINE

- cabine isolée en polyester
- rideau occultant
- grand lit pavillon (195x160cm)
- pare-boue avec feux intégrés
- double verrouillage électrique portière cabine
- rétroviseurs bus pour angle de vision élargi
- calandre chromée
- sièges cabines avec ceinture de sécurité intégrée
- mini Heki au-dessus du lit pavillon
- panorama optimum dans cabine

### ■ CELLULE

- cellule isolée hors gel selon la norme EN1646
- double plancher continu, isolée et

- chauffé
- profils en aluminium pour raccord plancher / paroi
- double plancher fonctionnel avec supports en aluminium
- rangement dans double plancher (parois / plancher recouverts de polyester)
- décor mobilier deux tons: crème, noyer
- poignées et bandes déco, finition chrome
- parois sans bois : parois, toit et plancher en polyester, complètement isolés
- épaisseur des parois, du toit et du plancher : 30/32/38mm
- chauffage Trumatic compact 6 kW
- fenêtres Seitz avec moustiquaire
- portillons de soute avec double joint
- matelas Euratex
- porte cellule extra large avec fenêtre
- lit réglable en hauteur dans le IS 660HB
- éclairage indirect LED au dessus des placards supérieurs
- nouvelle décoration murale dans chambre équipée de lumière indirecte
- couvre-lit
- placard TV avec préparation TV

- éclairage extérieur
- volet moustiquaire pour porte cellule

### ■ CUISINE

- nouveau réfrigérateur 190l
- nouveau réchaud à allumage électrique
- mini Heki cuisine
- nouveaux tiroirs coulissants à fermeture amortie
- placards supérieurs profonds avec étagères modulables et rebords
- réchaud encastré dans plan de travail (avec couvercle vert)
- très grand rangement inférieur avec poignée allongées

### ■ SALLE DE BAINS

- salle de bain avec douche intégrée
- bac à douche double écoulement
- accessoires de salle de bains
- armoire de toilette finition bois avec miroir

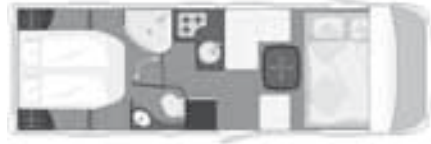
### ■ INSTALLATION EAU

- conduits flexibles pour eau propre
- conduits PVC pour eaux usées

- réservoir d'eau propre 150 (50l) isolé et chauffé
- vanne de vidange métallique pour le réservoir d'eau propre
- réservoir d'eau usées de 100l, isolé et chauffé
- système de pompe à haute pression
- armatures avec cartouches céramiques
- conforme à la modification du 10 / 2007 de la directive européenne 2002 / 72 / CE

### ■ INSTALLATION ELECTRIQUE

- centrale de commande électronique pour la cellule
- panneau contrôle multi fonctions
- chargeur électronique haute performance
- batterie cellule 105Ah
- rampe de lumière éclairage spot
- prises : 230 V : 3 / 12 V : 2



<b>NOUVEAU</b>	<b>IS 670 SB</b>	<b>NOUVEAU</b>	<b>IS 700 EB</b>	<b>NOUVEAU</b>	<b>IS 710 QB</b>
	<b>Fiat Ducato</b>		<b>Fiat Ducato</b>		<b>Fiat Ducato</b>
	35 L / 40 H (option)		40 H		35 L / 40 H (option)
	96 kw / 130 cv		96 kw / 130 cv		96 kw / 130 cv
	4,04		4,04		4,04
	215/70 R15 / 225/75 R16C		225/75 R16C		215/70 R15 / 225/75 R16C
	3.500 / 4.000		4.000		3.500 / 4.000
	3.150 / 3.190		3.270		3.240 / 3.280
	1.400		1.100		1.100
	6,99		7,49		7,49
	2,30		2,30		2,30
	2,99		2,99		2,99
	2,17		2,17		2,17
	1,98		1,98		1,98
	90		90		90
	139x108		139x108		115x108
	198x140		2x205x85		195x140
	195x160		195x160		195x160
	55x60		-		55x60
	4		4		4
	4		4		3 / 4 (Option)****
	4		4		4
	4		4		4
	4		5		5
	30/32/38		30/32/38		30/32/38
	150 (50)*** / 100		150 (50)*** / 100		150 (50)*** / 100
	105		105		105
	190		115		190

### NOUVELLE DÉCORATION INTÉRIEURE

- éclairage d'ambiance LED
- finition des placards cuisine et placards supérieurs en deux tons : crème / noyer
- nouvelle décoration murale dans chambre équipée de lumière indirecte
- rampe de lumière éclairage spot
- nouveaux appareils de cuisine
- nouveaux tiroirs coulissants à fermeture amortie
- coussins avec galons de finition

### EQUIPEMENT CABINE EXCLUSIF DE SERIE

- cabine en polyester
- lit pavillon extra large
- sièges chauffants à réglage électrique, avec support lombaire, lampe de lecture et ceintures de sécurité intégrées
- rétroviseurs de bus électriques et chauffants
- porte conducteur avec double verrouillage
- calandre chromée
- lit pavillon extra large





CARACTÉRISTIQUES TECHNIQUES		I 730 HB	I 740 EB
<b>PORTEUR</b>		<b>Fiat Ducato 40 H</b>	<b>Fiat Ducato 40 H</b>
châssis		AL-KO (3 essieux option)	AL-KO (3 essieux option)
puissance		96 kW / 130 cv	96 kW / 130 cv
<b>POIDS ET MESURES</b>			
double plancher hauteur		50	50
empattement	m	4,035 / 3,75 (+0,80) (option)	3,75 (+0,80)
pneumatique		225/75 R16C	225/75 R16C
pois total en charge	kg	5.000 / 5.300 (option)	5.000 / 5.300 (option)
pois à vide en ordre de marche <sup>1)</sup>	kg	4.000	4.050
pois tractable (PTAR à respecter)	kg	2.000	1.600
longueur hors tout	m	7,42	8,05
largeur hors tout	m	2,40	2,40
hauteur hors tout	m	3,25	3,25
largeur intérieure	m	2,22	2,22
hauteur intérieure	m	1,98	1,98
hauteur au-dessus du lit pavillon	cm	90	90
dimensions dinette latérale avant	cm	139x108	139x108
dimensions lit arrière	cm	220x150 / 135	220x90 + 185x90
dimensions lit pavillon	cm	195x135	195x135
dimensions banc latéral	cm	68x60	68x60
couchages		2 / 4 (option)	2 / 4 (option)
places carte grise		4	4
ceintures de sécurité 3 points		4	4
nombre de fenêtre Seitz avec moustiquaire		4	4
portillons soute avec accès extérieur		4	4
épaisseur parois, toit et plancher	mm	40/40/38	40/40/38
capacité eau propre et eaux usées	L	150 (50)*** / 150	150 (50)*** / 150
capacité des batteries	Ah	2 x 105	2 x 105
réfrigérateur	L	115 / 190 (option)	115 / 190 (option)

1) poids à vide en ordre de marche : véhicule vide, conducteur (75kg), gaz, réserves d'eau et d'électricité comprises, sans option \* uniquement avec ceintures contre le sens de la marche  
 \*\* uniquement avec ceintures contre le sens de la marche et châssis 40 H \*\*\* lors de la circulation si la charge utile restante le permet, le réservoir d'eau propre de 50l peut être rempli à son maximum de 150l.  
 \*\*\*\*uniquement avec châssis 40 H \*\*\*\*\*uniquement avec des ceintures de sécurité au niveau de la dinette arrière

## EQUIPEMENT DE SÉRIE

### ■ CHASSIS

- châssis Alko surbaissé voie élargie
- ABS
- régulateur de vitesse
- airbag conducteur et passager
- Fix & go kit de secours pneu crevé
- lève-vitres électriques
- tapis de cabine
- enjoliveurs
- sièges cabine électriques à hauteur réglable
- housses sièges cabine en tissu assorti à la cellule
- rétroviseurs bus électriques
- rétroviseurs extérieurs électriques et chauffants
- pare-choc avant blanc
- calandre chromée

### ■ CABINE

- cabine en polyester moulé
- système d'isolation sonore dans la cabine
- climatisation
- vitres cabine latérales double vitrage

- chauffage Alde 3010 dans cabine
- double système de ventilation dans la cabine
- volet roulant électrique
- toit panorama

### ■ CELLULE

- cellule isolée hors gel selon la norme EN 1646
- double plancher continu, isolé et chauffé
- profils en aluminium pour raccord plancher / paroi
- double plancher fonctionnel avec supports en aluminium
- rangement dans double plancher - parois/plancher recouverts de polyester
- mobilier merisier
- porte cellule confort avec fenêtre et double verrouillage
- éclairage d'ambiance
- lampes de lecture
- parois sans bois; parois, toit et plancher en polyester, complètement isolé
- épaisseur des parois, du toit et du plancher: 40/40/38mm

- marchepied électrique, commande du siège conducteur
- chauffage central Alde 3010
- fenêtres Seitz avec moustiquaire
- toit sandwich en polyester doublement pressé, totalement accessible
- portillons de service de chaque côté du véhicule
- matelas Euratex
- haut-parleurs dans la cellule
- toit Heki
- mini Heki
- Plug & Play Préparation installation pile à combustible

### ■ CUISINE

- tiroirs coulissants à fermeture amortie
- placards profonds avec étagères réglables et rebords
- réchaud 4 feux encastré dans le plan de travail (avec couvercle en verre) (sauf I 840 EB)
- tiroir à bouteilles en métal
- très grands rangements inférieurs
- réfrigérateur 115/190l

- four

### ■ SALLE DE BAINS

- porte avec encadrement, et poignée haute résistance
- armoire de toilette et miroir
- plan de toilette design en Corian, avec lavabo encastré
- douche séparée
- accessoires: distributeurs de savon et de papier toilette, brosse
- toilettes céramique

### ■ INSTALLATION EAU

- conduits flexibles pour eau propre
- conduits PVC pour eaux usées
- réservoir d'eau propre de 150l(50l), isolé et chauffé dans le double plancher
- vanne de vidange pour le réservoir d'eau propre
- réservoir d'eaux usées 150l, isolé et chauffé dans le double plancher
- système de pompe haute pression
- mitigeurs douche et lavabo indépendants





I 840 EB	I 850 QB
<b>Fiat Ducato 40 H</b>	<b>Fiat Ducato 40 H</b>
AL-KO (3 essieux option)	AL-KO (3 essieux option)
115 kW / 130 cv	115 kW / 130 cv
50	50
4,35 (+0,80)	4,35 (+0,80)
225/75 R16C	225/75 R16C
5.000 / 5.300 (option)	5.000 / 5.300 (option)
4.150	4.150
1.600	1.600
8,70	8,70
2,40	2,40
3,25	3,25
2,22	2,22
1,98	1,98
90	90
190x108	190x108
200x90 + 185x90	200x147
195x135	195x135
136x65	80x60
2 / 4 (option)	2 / 4 (option)
4	4
4	4
5	5
5	4
40/40/38	40/40/38
150 (50)** / 150	150 (50)** / 150
2 x 105	2 x 105
190	190

double plancher  
 chauffage central  
 châssis Al-Ko  
 sièges électriques réglables  
 implantations exclusives  
**EFOY PLUG & PLAY**  
 Eura Mobil „sealed structure“



Intégral / Integra

- vanne de vidange en métal dans le double plancher chauffé
- conforme à la modification du 10/2007 de la directive européenne 2002/72/CE

**■ INSTALLATION ELECTRIQUE**

- centrale de commande électronique pour la cellule
- panneau de contrôle multi fonctions
- chargeur électronique haute performance
- batteries cellule 2 x 105Ah
- prises 230 V : 3
- prises 12 V: 2
- lampes de séjour ajustables

**EQUIPEMENT CABINE EXCLUSIF DE SERIE:**

- sièges avec réglage électrique
- chauffage, soutien lombaire et lampe de lecture
- rétroviseurs de bus électriques et chauffants
- volet roulant électrique
- toit panoramique Sunroof
- essuie-glaces à mouvement opposé
- chauffage central aussi dans la cabine
- porte conducteur avec lève vitre électrique et double vitrage latéral

**AMBIANCE DE LUXE**

- Chauffage central
- Design du mobilier exclusif
- Sellerie luxueuse
- Double verrouillage de la porte cellule
- Hauteur du double plancher 50cm
- Eclairage d'ambiance
- Garage spacieux



CARACTÉRISTIQUES TECHNIQUES		PA 580 LS	PA 600 VB
<b>PORTEUR</b>		<b>Ford Transit</b>	
modèle/ moteur		FT 350/2,2 TDCI	FT 350/2,2 TDCI
puissance		81 kw / 115 cv	81 kw / 115 cv
<b>POIDS ET MESURES</b>			
double plancher hauteur	cm	27	27
empattement	m	3,30	3,30
pneumatique		215/75 R16C	215/75 R16C
poids total en charge	kg	3.500	3.500
poids à vide en ordre de marche 1)	kg	2.900	2.900
poids tractable (PTAR à respecter)	kg	1.000	1.000
longueur hors tout	m	5,99	5,99
largeur hors tout	m	2,30	2,30
hauteur hors tout	m	2,99	2,99
largeur intérieure	m	2,15	2,15
hauteur intérieure	m	1,93	1,93
hauteur capucine	cm	78	78
dimensions dinette latérale avant	cm	185x110	185x110
dimensions lit arrière	cm	–	190x85 (x2)
dimensions lit capucine	cm	211x160	211x160
dimensions banquette latérale	cm	185x85	–
couchages		5	6
places carte grise		4 / 6*	4 / 6*
ceintures de sécurité 3 points		4 / 6*	4 / 6*
nombre de fenêtres Seitz avec moustiquaire		4	5
portillons soute avec accès extérieur		3	2
épaisseur parois, toit et plancher	mm	35/36/38	35/36/38
capacité eau propre et eaux usées	L	100 (50)***/ 100	100 (50)***/ 100
capacité des batteries	Ah	105	80 (gel)
réfrigérateur	L	97	97

1) poids à vide en ordre de marche : véhicule vide, conducteur (75kg), gaz, réserves d'eau et d'électricité comprises, sans option \* uniquement avec ceintures contre le sens de la marche  
 \*\* uniquement avec ceintures contre le sens de la marche et châssis 40 H \*\*\* lors de la circulation si la charge utile restante le permet, le réservoir d'eau propre de 50l peut être rempli à son maximum de 150l.  
 \*\*\*\*uniquement avec châssis 40 H \*\*\*\*\*uniquement avec des ceintures de sécurité au niveau de la dinette arrière

## EQUIPEMENT DE SÉRIE

### ■ CHASSIS

- ABS / ASR / ESP
- sièges conducteur et passager avec accoudoirs
- airbag conducteur
- radio CD, commandes au volant

### ■ CELLULE

- cellule isolée hors gel selon la norme européenne EN 1646
- double plancher continu, isolé et chauffé
- profils en aluminium pour raccord plancher / parois
- double plancher fonctionnel avec supports en aluminium
- capucine chauffée et isolée
- plancher de la capucine levable
- filet de sécurité enfants dans capucine
- capucine spacieuse avec encadrement décoratif du lit
- rangement dans double plancher/parois/ plancher recouvert de polyester
- design extérieur Wingo bleu / rouge
- décor mobilier noyer

- rideau entre cellule et cabine
- lampes de lecture (réglables)
- ambiances : de série : Beach, Ciné, option : Flair, Gana
- living moderne avec coussins à double couture
- parois, toit et plancher en polyester avec isolant Eura Mobil Foam
- épaisseur des parois, du toit et du plancher: 35/36/38mm
- marche-pied électrique 2 marches
- nouveau chauffage Trumatic Combi 4
- fenêtres Seitz avec moustiquaires
- porte cellule avec moustiquaire
- portillons de service de chaque côté du véhicule à double joint
- clé unique pour la porte cellule et toutes les soutes
- matelas Euratex

### ■ CUISINE

- réfrigérateur 97l, 160l (option pour PA685VB)
- tiroirs avec glissières métalliques
- armoires profondes avec étagères réglables et rebords
- réchaud encastré dans le plan de travail (avec cache en verre) 3-feux
- tiroir à bouteille (PA660HB, PA786VB)

### ■ SALLE DE BAINS

- armoires profondes avec étagères réglables et rebords
- salle de bains DuoMax avec cabine de douche intégrée
- cabine de douche avec deux écoulements

### ■ INSTALLATION EAU

- réservoir eau propre de 100l, isolé et chauffé dans le double plancher
- vanne de vidange pour le réservoir d'eau propre
- réservoir d'eaux usées de 100l, isolé et

- chauffé dans le double plancher
- armatures avec cartouches en céramique
- conforme à la modification du 10/2007 de la directive européenne 2002/72/CE

### ■ INSTALLATION ELECTRIQUE

- centrale de commande électronique pour la cellule
- panneau de contrôle avec fonctions supplémentaires
- chargeur électronique haute performance
- batterie cellule 80Ah gel / 105Ah gel
- interrupteur du plafonnier à l'entrée
- prises 230 V : 2
- prises 12 V : 1
- lampes ajustables



PA 660 HB	PA 685 VB
<b>Ford Transit</b>	<b>Ford Transit</b>
FT 350/2,2 TDCI	FT 350/2,2 TDCI
81 kw / 115 cv	81 kw / 115 cv
27	27
3,75	3,75
215/75 R16C	215/75 R16C
3.500	3.500
3.050	3.100
1.000	1.000
6,63	6,95
2,30	2,30
2,99	2,99
2,15	2,15
1,93	1,93
78	78
140x110	185x110
215x150	210x80(x2)
211x160	211x160
-	73x65
4	6
4	4 / 6*
4	4 / 6*
4	6
2	3
35/36/38	35/36/38
100 (50)** / 100	100 (50)** / 100
80 (gel)	80 (gel)
97	160 (option)

**OPTION:  
PACK CONFORT CABINE  
PROFILA**

- rétroviseurs électriques
- airbag passager
- climatisation moteur
- régulateur de vitesse
- peinture „silver“ de la cabine

*look extérieur  
élégant  
Intérieur robuste  
hauteur de la  
capucine: 780 mm  
double plancher  
et parois en PVC*





CARACTÉRISTIQUES TECHNIQUES		TA 530 MS	TA 570 HS
<b>PORTEUR</b>		<b>Fiat Ducato 35 L</b>	<b>Fiat Ducato 35 L</b>
		Fiat CCS (track 1980mm)	Fiat CCS (track 1980mm)
puissance		74 kw / 100 cv	74 kw / 100 cv
<b>POIDS ET MESURES</b>			
double plancher hauteur	cm	37	37
empattement	m	3,00	3,45
pneumatique		215/70 R15C	215/70 R15C / 225/75 R16C
pois total en charge	kg	3.500	3.500 / 4.000 (option)
pois à vide en ordre de marche <sup>1)</sup>	kg	2.900	2.950 / 2.990 (option)
pois tractable (PTAR à respecter)	kg	1.500	1.600
longueur hors tout	m	5,68	5,98
largeur hors tout	m	2,30	2,30
hauteur hors tout	m	3,19	3,19
largeur intérieure	m	2,17	2,17
hauteur intérieure	m	1,98	1,98
hauteur capucine	cm	80	80
dimensions dinette latérale avant	cm	190x108	–
dimensions lit arrière	cm	–	215x150
dimensions lit capucine	cm	210x162	210x162
dimensions banquette latérale	cm	–	–
couchages		4	4
places carte grise		4 (6)*	2 (4)*****
ceintures de sécurité 3 points		4 (6)*	2 (4)*****
nombre de fenêtres Seitz avec moustiquaire		3	5
portillons soute avec accès extérieur		4	4
épaisseur parois, toit et plancher	mm	30/32/38	30/32/38
capacité eau propre et eaux usées	L	150 (50)*** / 150	150 (50)*** / 150
capacité des batteries	Ah	105	105
réfrigérateur	L	115	115

1) poids à vide en ordre de marche : véhicule vide, conducteur (75kg), gaz, réserves d'eau et d'électricité comprises, sans option \* uniquement avec ceintures contre le sens de la marche  
 \*\* uniquement avec ceintures contre le sens de la marche et châssis 40 H \*\*\* lors de la circulation si la charge utile restante le permet, le réservoir d'eau propre de 50l peut être rempli à son maximum de 150l.  
 \*\*\*\*uniquement avec châssis 40 H \*\*\*\*\*uniquement avec des ceintures de sécurité au niveau de la dinette arrière

## EQUIPEMENT DE SÉRIE

### ■ CHASSIS

- CCS châssis surbaissé, voie élargie (voie 1980 mm)
- ABS
- châssis rallongé
- airbags conducteur
- Fix & Go kit de secours
- lève-vitre électrique

### ■ CELLULE

- cellule isolée hors gel selon norme EN 1646
- double plancher continu, isolé et chauffé
- profils en aluminium pour raccord plancher / parois
- double plancher fonctionnel avec supports en aluminium
- capucine: pièce moulée en polyester
- capucine chauffée et isolée
- plancher de la capucine levable
- filet de sécurité enfants - capucine
- toit sandwich en polyester doublement

- pressé, totalement accessible
- décoration extérieur champagne
- rangement dans double plancher - parois et plancher recouverts de polyester
- décor mobilier deux tons: crème, noyer
- poignées et bandes déco, finition chrome
- rideau entre cellule et cabine
- lampes de lecture
- ambiances de série Flair, Ronda, en option:Tobago, Bali, Ikeba, Manosque, cuir, cuir de buffle
- living moderne offrant plusieurs ambiances et éléments de décoration
- parois sans bois : parois, toit et plancher en polyester , complètement isolés
- épaisseur des parois, du toit et du plancher: 30/32/38mm
- marchepied électrique
- chauffage Trumatic Combi 4 (Combi 6 dans le Terrestra A 690 HB / HS)

- fenêtres Seitz avec moustiquaire
- porte cellule avec fenêtre
- portillons de service de chaque côté du véhicule double joint
- clé unique pour la porte cellule et toutes les soutes
- matelas Euratex
- éclairage indirect LED au dessus des placards supérieurs
- nouvelle décoration murale dans chambre équipée de lumière indirecte
- rail de support pour installation hors production d'un second set de ceintures de sécurité

### ■ CUISINE

- nouveau réfrigérateur 115l
- nouveau réchaud à allumage électrique
- nouveaux tiroirs coulissants à fermeture amortie
- placards profonds avec étagères réglables et rebords

- nouveau plan de travail élargi
- réchaud encastré dans le plan de travail (avec couvercle en verre) 3-feux
- poignées de placards allongées

### ■ SALLE DE BAINS

- salle de bains DuoMax avec cabine de douche intégrée
- armoire de toilette et miroir
- cabine de douche deux écoulements
- armoire de toilette, finition bois
- miroir avec éclairage LED indirect

### ■ INSTALLATION EAU

- conduits flexibles pour eau propre
- conduits PVC pour eaux usées
- réservoir à eau propre de 150 (50l), isolé et chauffé
- vanne de vidange pour le réservoir à eau propre
- réservoir à eaux usées de 150l, isolé et chauffé



TA 640 VB	TA 690 HB	TA 690 HS
<b>Fiat Ducato 35 L</b>	<b>Fiat Ducato 35 L</b>	<b>Fiat Ducato 35 L</b>
Fiat CCS (track 1980mm)	Fiat CCS (track 1980mm)	Fiat CCS (track 1980mm)
96 kw / 130 cv	96 kw / 130 cv	96 kw / 130 cv
37	37	37
4,04	4,04	4,04
215/70 R15C / 225/75 R16C	215/70 R15C / 225/75 R16C	215/70 R15C, 225/75 R16C
3.500 / 4.000 (option)	3.500 / 4.000 (option)	3.500 / 4.000 (option)
3.100 / 3.140 (option)	3.150 / 3.190 (option)	3.150 / 3.190 (option)
1.500	1300	1.300
6,70	7,06	7,06
2,30	2,30	2,30
3,19	3,19	3,19
2,17	2,17	2,17
1,98	1,98	1,98
80	80	80
139x108	190x108	190x108
215x90(x2)	215x150	215x150
210x162	210x162	210x162
75x60		
4	6	6
4	4 (6)****	4 (6)****
4	4 (6)****	4 (6)****
6	5	6
4	5	5
30/32/38	30/32/38	30/32/38
150 (50)*** / 150	150 (50)*** / 150	150 (50)*** / 150
105	105	105
117 / 175 (option)	117 / 175 (option)	117 / 175 (option)

- système pompe haute pression
- armatures avec cartouches en céramique

#### ■ INSTALLATION ELECTRIQUE

- centrale de commande électronique pour la cellule
- panneau de contrôle avec fonctions supplémentaires
- chargeur électronique haute performance
- batterie cellule 105Ah
- rampe de lumière éclairage spot
- prises 230 V : 3
- prises 12 V : 1

#### OPTION: PACK CONFORT CABINE

- pare-choc laqué
- rétroviseurs électriques
- alternateur 140Ah
- climatisation moteur
- airbag passager
- régulateur de vitesse
- sièges réglables en hauteurs avec 2 accoudoirs
- radio CD





CARACTÉRISTIQUES TECHNIQUES		A 635 LS	A 820 EB
<b>PORTEUR</b>		<b>Fiat Ducato 40 H</b>	<b>Fiat Ducato 40 H</b>
modèle/ moteur		AL-KO	AL-KO 3-axle
puissance		96 kw / 130 cv	96 kw / 130 cv
<b>POIDS ET MESURES</b>			
double plancher hauteur	cm	50	50
empattement	m	3,75	4,35+(800)
pneumatique		225/75R16C	225/75R16C
poids total en charge	kg	4.250	5.000 / 5.300 (option)
poids à vide en ordre de marche <sup>1)</sup>	kg	3.450	4.050
poids tractable (PTAR à respecter)	kg	2000	1600
longueur hors tout	m	6,62	8,65
largeur hors tout	m	2,40	2,40
hauteur hors tout	m	3,27	3,27
largeur intérieure	m	2,22	2,22
hauteur intérieure	m	1,98	1,98
hauteur capucine	cm	75	75
dimensions dinette latérale avant	cm	190x108	190x108
dimensions lit arrière dinette arrière	cm		200x90 + 188x90
dimensions lit capucine	cm	210x165	210x165
dimensions banc latéral	cm	190x65	136x65
couchages		5	6
places carte grise		4 (6)*	4 (6)*
ceintures de sécurité 3 points		4 (6)*	4 (6)*
nombre de fenêtres Seitz avec moustiquaires		5	7
portillons soute avec accès extérieur		5	6
épaisseur parois, toit et plancher	mm	40/40/38	40/40/38
capacité eau propre et eaux usées	L	150 (50) ***/ 150	150 (50) ***/ 150
capacité des batteries	Ah	2x105	2x105
réfrigérateur	L	115	115

1) Masse im fahrbereiten Zustand : leeres Fahrzeug einschließlich Fahrer, Gas und Wasser Vorräte, Stromversorgung, ohne Sonderausstattung \* nur mit Gurten entgegen der Fahrtrichtung  
 \*\* nur mit Gurten entgegen der Fahrtrichtung und 40 H Chassis \*\*\* während der Fahrt kann bei Bedarf, bzw. bei ausreichend vorhandener Rest-Zuladung, der mit 50l Fassungsvermögen angegebene Wassertank auf sein tatsächliches Fassungsvermögen von 150l gefüllt werden. \*\*\*\* nur in Verbindung mit 40 H Fahrgestell

## EQUIPEMENT DE SÉRIE

### ■ CHASSIS

- châssis Alko surbaissé voie élargie
- ABS
- climatisation moteur
- airbag conducteur et passager
- Fix & go kit de secours
- lève-vitres électriques
- tapis de cabine
- enjôleurs
- sièges cabine en tissu assorti à la cellule
- rétroviseurs extérieurs électriques et chauffants
- radio / cd
- régulateur de vitesse
- parechocs avant blanc

### ■ CELLULE

- cellule isolée hors gel selon la norme EN1646
- double plancher continu, isolé et chauffé
- profils en aluminium pour raccord plancher / paroi
- double plancher fonctionnel avec supports en aluminium
- capucine en polyester

- capucine chauffée et isolée, hauteur 75 cm
- plancher de la capucine levable
- filet de sécurité enfants - capucine
- capucine spacieuse avec encadrement décoratif du lit
- rangement dans d. plancher recouvert de polyester (parois et plancher)
- fenêtre de toit panoramique „sunroof“
- mobilier merisier
- porte coulissante entre cabine et cellule
- éclairage ambiance
- lampes de lecture
- parois sans bois; parois, toit et plancher en polyester, complètement isolé
- épaisseur des parois, du toit et du plancher: 40/40/38mm
- marchepied électrique, commande au siège conducteur
- chauffage central Alde 3010
- fenêtres Seitz avec moustiquaire
- toit sandwich en polyester doublement pressé, totalement accessible
- portillons de service de chaque côté du véhicule

- matelas Euratex
- porte cellule confort avec fenêtre et double verrouillage
- hauteur du double plancher : 50cm
- haut-parleurs dans la cellule
- toit Heki
- Mini Heki
- Plug & Play préparation installation pile à combustible (EFOY)
- éclairage extérieur

### ■ CUISINE

- tiroirs avec glissières métalliques
- placards profonds avec étagères réglables et rebords
- réfrigérateur 115l
- réchaud encastré dans le plan de travail (avec couvercle en verre) 3-feux
- tiroir à bouteilles en métal
- très grand rangement inférieur

### ■ SALLE DE BAINS

- porte pleine avec encadrement, et poignée haute résistance
- armoire de toilette et miroir
- plan de toilette design en Corian, avec lavabo encastré
- douche séparée
- accessoires: distributeurs de savon et de papier toilette, brosse
- toilettes céramique

### ■ INSTALLATION EAU

- conduits flexibles pour eau propre
- conduits PVC pour eaux usées
- réservoir d' eau propre de 150l(50l), isolé et chauffé dans le d. plancher
- vanne de vidange pour le réservoir d' eau propre
- réservoir eaux usées 150l, isolé et chauffé dans le d. plancher
- pompe haute pression
- mitigeurs douche et lavabo indépendants
- vanne de vidange en métal dans le double plancher chauffé



double plancher 50 cm  
 chauffage central  
 Kit „Plug & Play“ pour  
 pile à combustible (EFOY)  
 châssis rabaissé AL-KO  
 capucine polyester  
 porte coulissante entre  
 cabine et cellule  
 Eura Mobil  
 „Sealed structure“

■ **INSTALLATION ELECTRIQUE**

- centrale de commande électronique pour la cellule
- panneau de contrôle multi fonction
- chargeur électronique haute performance
- batteries cellule 2 x 105Ah
- prises 230 V : 3
- prises 12 V: 2

**Y INCLUS :  
 PACK CONFORT CABINE**

- pare choc laqué
- rétro électr.
- alternateur 140A
- climatisation moteur
- airbag passager
- régulateur de vitesse
- sièges réglables en
- hauteurs avec 2 accoudoirs
- radio CD

**AMBIENCE CLASSE  
 SUPÉRIEURE:**

- design exclusive du mobilier
- sellerie de qualité
- porte coulissante entre cabin et cellule
- chauffage central
- toit panoramique sunroof
- double plancher 50 cm
- double verrouillage électrique de la porte cellule
- isolation integrale
- toilettes céramique

## Options

Les photos ne montrent qu'une sélection de nos équipements en option.

Une liste complète de nos options est disponible. Merci de bien vouloir prendre en considération que des équipements supplémentaires peuvent faire varier le poids total, la charge

et/ou les dimensions du modèle. Nombre d'options varient selon le modèle ou le pays.

Merci de bien vouloir vérifier auprès de votre revendeur la disponibilité de l'option souhaitée. Les photos sont des exemples qui peuvent varier selon les modèles. Les produits de

nos fournisseurs peuvent faire l'objet de changements, même au courant d'une saison.



**Antenne satellite** : pour réception TV et radio en Europe, orientation automatique ou manuelle



**Porte-vélos** pour jusqu'à 4 vélos, avec réglage électrique en option



**Lanterneau** : toit ouvrant HEKI



**Lanterneau „Mini-Heki“**



**Sotre mécanique** au niveau de la porte



**Eclairage extérieur** : pour éclairer la partie porte, selon modèle avec écoulement d'eau intégré



**Cellule EFOY** : chargement d'appoint des batteries cellule par une cellule électrochimique alimentée en méthanol.



**Deuxième clapet** de garage pour avoir aussi une accessibilité optimale côté conducteur (selon implantation)



**Tableau de bord façon ronce de noyer (Fiat)** : design noble de la cabine pour tous les modèles sur porteur Fiat Ducato.



**Caméra** de recul pour des manœuvres simples, s'active automatiquement lors du passage en marche arrière et montre une perspective grand-angle de l'arrière du véhiculéte e.



**Échelle** fixe à l'arrière du véhicule pour un accès facile au toit



**Attelage de remorque**: capacité de charge de traction selon modèle





**Coussins:** tissus et revêtements de cuir variés selon gammes et modèles



**Phares de jour** et phares anti-brouillard pour Integra et Integra Style, intégrés en dessous des phares dans la partie frontale



**Equipements** blanc, champagne et argenté. Y compris, selon modèles, peinture assortie carrosserie cabine, partie arrière et/ou jupes et longerons d'occultation.



**Hotte aspirante :** 12v, à évacuation directe vers l'extérieur



**Lit pavillon** pour TT 710 HB et TT 670 SBL : réglage électrique pour une ou deux personnes, réglages électriques, ajustable.



**Réglage hauteur lit arrière** en continu, hydraulique pour certains modèles avec garage (selon implantation), commande manuelle



**Grand réfrigérateur:** 190 l ou 160 l (Profila)



**Douche extérieure:** eau froide et chaude, installation côté conducteur



**Jantes en aluminium :** pour un design exclusif, selon modèle



**Toilettes :** extracteur d'air automatique



**Dispositif d'écran plat intégré :** avec bras orientable pour armoire suspendu avec ou sans écran plat



**Toit vitré panoramique occultable :** toit vitré supplémentaire dans les modèles Terrestre T et Terrestre A pour un espace de vie lumineux

**Equipement:**

S = série O = option — = pas possible



Code	Description	Terrestre Profilé	Contura	Integra Style
<b>CHASSIS</b>				
2111	130 CV motorisation FIAT (supplément au moteur 100 CV)	S/O	S	S
2171	140 CV motorisation FORD avec boîtier 6 vitesse (supplément au moteur 115CV - 5 vitesses)	—	—	—
2112	160 CV motorisation FIAT (supplément au moteur 130 CV)	O	O	O
2155	Airbag passager (dans le cadre des packs confort cabine)	O	S	O
2151	Airbag conducteur	S	S	O
2220	Jantes en alu "15" pour Ducato 35L	O	O/—	O
2224	Jantes en alu "16" pour Ducato 40H 3 essieux	O/—	—	—
2223	Jantes en alu "16" pour Ducato 40H et Ford	O	O / —	O
2229	Jantes en alu "17" pour Fiat Ducato 40 H 3 essieux	—	—	—
2230	Jantes en alu "17" pour Fiat Ducato 40 H 2 essieux	—	—	—
2329	Augmentation du PTAC des 3 essieux à 5,3t (pas compatible avec suspensions à air intégrale)	—	—	—
2323	Augmentation du PTAC à 3,7t (Ducato 35L/Alko)	O	O/—	—
2134	Boîte automatique FIAT avec ESP, ASR et "Hill Holder" - seulement avec moteur 160CV (2112)	—	—	O
2133	Boîte automatique Fiat pour châssis AL-KO, uniquement avec moteur 160 cv (2112)	O	O	—
2251	Roue de secours	O	O	O/—
2840	Pack confort cabine Integra Style (alternateur 140A, climatisation, airbags conducteur et passager, régulateur de vitesse, chauffage route, radio CD)	—	—	O
2838	Pack confort cabine Profila (rétros ext. électriques, airbag passager, climatisation moteur, régulateur de vitesse, peinture "silver" de la cabine)	—	—	—
2830	Pack confort cabine Terrestre A et T (pare choc laqué, rétro électr., alternateur 140A, climatisation moteur, airbag passager, régulateur de vitesse, sièges réglables en hauteurs avec 2 accoudoirs, radio CD)	O	—	—
2313	Châssis 35L au lieu de 33L (supplément)	S/O	S/—	S/—
2361	Châssis 3 essieux au lieu de deux (certains modèles)	—	—	—
2311	Châssis 40H au lieu de 35L (supplément)	O/—	S/O	S/O
2710	Climatisation manuelle avec filtre à pollen	O	S	O
2370	Réservoir de carburant 120l	O	O	O
<b>Carrosserie et design extérieur</b>				
2414	Décor extérieur Silver Frame (décoration partielle de la cellule)	O	—	O
5451	Décoration extérieure "Seaside Rendez-vous"	—	—	O
5469	Finition paroi arrière - Champagne	O	—	—
5468	Finition paroi arrière - Silver Grey	O	—	—
2412	Peinture "silver" de la cabine (pour Profila dans le cadre du pack confort cabine)	—	—	—
2411	Peinture intégrale du véhicule	O	O	O
5465	Pack Champagne Edition comprend la finition couleur champagne de la cabine, bas de caisse, pare-chocs, cornières et paroi arrière	O	—	—
5466	Pack Silver Edition comprend la finition couleur "Silver Grey" de la cabine, bas de caisse, pare-chocs, cornières et paroi arrière	O	—	—
5467	Pack Silver Frame comprend la finition couleur "silver" au lieu de Champagne des bas de caisse et cornières	O	—	—
5470	Pack White Frame comprend la finition Blanc au lieu de Champagne des bas de caisse et cornières	O	—	S
2825	Pare-chocs avant peint champagne (Terrestre A&T: dans le cadre du pack confort cabine, réf n° 2830)	O	—	—
2822	Pare-chocs avant peint gris métallisé (Terrestre A&T: dans le cadre du pack confort cabine, réf n° 2830)	O	—	—
2821	Pare-chocs avant peint en blanc	O	S	S

Attention: les options et accessoires augmentent le poids vide du véhicule et réduisent la charge supplémentaire. Les dimensions, p.ex. hauteur et longueur (extérieur et intérieur) peuvent également être modifiées par les options et accessoires.



Integra	Profila	Terrestre Capucine	Activa	Poids supplémentaire en kg
S	—	S/O	S	15
—	O	—	—	2
O	—	O	O	65
S	O	O	S	2
S	S	S	S	2
—	O	O	—	4
—	—	—	O/—	6
O/—	O	O	O/—	4
O	—	—	O/—	6
O/—	—	—	O/—	6
O/—	—	—	O/—	0
—	—	—	—	0
—	—	O	—	17
O	—	—	O	17
O	S	O	O	45
—	—	—	—	15
—	O	—	—	15
—	—	O	—	15
—	—	S	—	—
O/S	—	—	—	200
S	—	O/—	S	40
S	—	O	S	30
O	—	O	O	37
—	—	O	—	0
—	—	—	—	—
—	—	O	—	—
—	—	O	—	—
—	O	—	—	10
O	O	O	O	5
—	—	O	—	—
—	—	O	—	—
—	—	O	—	—
—	—	O	—	—
—	—	O	—	2
—	—	O	—	2
S	—	O	S	2

**Equipement:**

S = série O = option — = pas possible



Code	Description	Terrestre Profilé	Contura	Integra Style
2360	Suspension pneumatique avec nivellement automatique, essieux avant et arrière, 2 essieux	O	O	—
2359	Suspension à air intégrale avec nivellement automatique, essieux avant et arrière, 3 essieux	—	—	—
2555	Feux anti-brouillard Integra Style et Integra	—	—	O
2118	Filtre à particules Fiat (pas disponible avec boîtes automatiques 2133 et 2134)	O	O	O
2813	Bavettes (2 à l'arrière)	O	S	O
2759	Sièges chauffants - conducteur et passager (pas disponible sur sièges pivotants)	—	—	—
<b>CABINE</b>				
3851	Tableau de bord décor ronce de noyer - FIAT	O	O	O
3671	Tapis cabine (une pièce)	O	S	O
<b>Communication</b>				
3215	Haut-parleurs (2) dans la cellule	O	S	O
3271	Système de navigation Multimedia DVD avec écran 19", pack audio, double DIN puits et caméra de recul (suppl. sur radio de base)	—	—	—
3260	Système de navigation DVD, avec TMC, radio et caméra de recul intégrée (suppl. sur radio de base)	O	O	O
3223	Radio et lecteur CD avec pré-cablage radio - Dans le cadre du pack confort cabine Terrestre A&T (réf 2830)	O	S	O
3311	Caméra de recul (couleur) avec écran TFT couleur	O	O	O
3531	Housses sièges (assorties au tissu cabine) pour sièges conducteur et passager	S	S	S
2750	Chauffage auxiliaire cabine (Webasto système de chauffage diesel)	O	—	O
3661	Rideau de séparation isotherme entre cabine et cellule	—	—	—
3613	Rideau isotherme (isolation autour de la cabine)	O	O	—
3680	Store occultant pour cabine (pare brise et fenêtres latérales)	O	O	—
3646	Tapis isolant hivernal pour extérieur des fenêtres de cabine et pare-brise	—	—	O
2754	Chauffage: Radiateur soufflant de cabine supplémentaire pour Integra et Integra Style (chauffage diesel à circulation air Webasto)	—	—	O
<b>CELLULE</b>				
5511	Fenêtre capucine gauche	—	—	—
5122	Attelage FIAT (amovible)	O	O	O
5127	Attelage FORD (max. 1000 kg)	—	—	—
5411	Eclairage extérieur	O	S	O
5441	Douche extérieure (froid/chaud)	O	O	O
7322	Batterie: Seconde batterie 105 Ah - supplément	O/—	O	O/—
7326	Batterie: 3ième batterie 105 Ah avec chargeur 16A - supplément	O/—	O	O/—
7328	Batterie: gel au lieu d'acide (supplément par batterie)	O/S	O	O/S
5234	Fixation: système de fixation pour soute garage avec 2 rails de fixation et 3 paires de sangles	O/—	O/—	O/—
6232	Lit réglable en hauteur, fonctionnement hydraulique	O / —	—	O/—
6341	Lit: Kit de rallonge de dinette (coussin sup. inclus)	—	—	—
6220	Couchage supplémentaire (kit transformation dinette en couchage) pour 1 personne	O/—	O/—	O/—
6224	Couchage supplémentaire (kit transformation dinette en couchage) pour 2 personnes	O/—	O/—	O/—
6226	Couchage supplémentaire (kit transformation dinette en couchage) pour 2 personnes, y compris rallonge pour table-L	O/—	O/—	O/—
6233	Lit pavillon électrique 2 personnes (1900x1300)	O/—	—	—
6234	Lit pavillon électrique pour 1 personne (1900x1000)	O/—	—	—
6430	Lit pavillon au lieu des placards muraux	—	—	S

Attention: les options et accessoires augmentent le poids vide du véhicule et réduisent la charge supplémentaire. Les dimensions, p.ex. hauteur et longueur (extérieur et intérieur) peuvent également être modifiées par les options et accessoires.



Integra	Profila	Terrestre Capucine	Activa	Poids supplémentaire en kg
—	—	—	O/—	80
O	—	—	O/—	110
O	—	—	—	2
O	—	O	O	10
S	—	O	S	4
S	—	O/—	O	2

O	—	O	O	1
S	O	O	S	2

S	O	O	S	1
O	—	—	—	7
—	O	O	O	7
S	—	O	S	2
O	O	O	O	6
S	O	S/O	S	1
—	O	O	—	15
—	O/—	O/—	—	4
—	O	O	—	5
—	—	O	O	7
—	—	—	—	2
O	—	—	—	5

—	O	O	S	4
O	O	O	O	44
—	O	—	—	41
S	O	O	S	1
O	O	O	O	1
S	O/—	O	S	24
O	—	O	O	24
O	O/S	O	O	—
O	—	O/—	O/—	4
—	—	O/—	—	20
—	O/—	O/—	—	3
—	—	O/—	—	10
O	—	O/—	—	13
O/—	—	O/—	—	9
—	—	—	—	55
—	—	—	—	40
O	—	—	—	45

**Equipement:**

S = série O = option — = pas possible



Code	Description	Terrestre Profilé	Contura	Integra Style
<b>Piles à combustible</b>				
7331	Pile à combustible EFOY 1200 (seulement disponible en coordination avec code 7339)	O	O	O
7332	Pile à combustible EFOY 1600 (seulement disponible en coordination avec code 7339)	O	O	O
7333	Pile à combustible EFOY 2200 (seulement disponible en coordination avec code 7339)	O	O	O
7339	<b>EFOY Plug &amp; Play - Préparation installation pile à combustible</b>	O	S	O
5521	<b>Toit "Panorama" en verre / "Sun Roof", isolé</b>	O	S	—
5535	<b>Lanterneau: toit ouvrant HEKI</b>	O	S	O
5532	<b>Lanterneau avec ventilation électrique</b>	O	O	O
5536	<b>Lanterneau "Mini Heki" au lieu du lanterneau de base</b>	O	S	O
5220	<b>Echelle pour le toit</b>	O	O	O
5227	<b>Galerie et échelle</b>	—	—	—
5324	<b>Galerie: Kit barres de toit (2) pour galerie (rails de fixation inclus)</b>	O	O	O
6671	<b>Porte de douche au lieu de rideau</b>	S	S	S
<b>Porte-vélos</b>				
5144	Porte vélo pour 2 vélos - monté dans le garage - selon implantation	O/—	O/—	O/—
5141	Porte-vélos Quick-Block pour 3 vélos (max 45 kg)	O	O	O
5142	Porte-vélos Quick-Block pour 4 vélos (max 60kg)	O	O	O
5512	<b>Fenêtre dans la salle de bains (selon implantation)</b>	S/O	O	O/S
<b>Installations électr. / gaz</b>				
7218	Climatisation 12V / 230V, montée dans double plancher	—	—	—
7516	Installation de gaz Duo Control	O	O	O
7512	Prise de gaz - côté passager	O	O	O
<b>Chauffage</b>				
	Chauffage central - Alde	—	S	—
7228	Chauffage central: pompe de circulation 230 V - Alde (uniquement avec 7227)	—	O	—
7223	Chauffage central: chauffage route	—	O	—
7221	Chauffage route (utilisation de la chaleur du moteur en route pour chauffer la cellule)	O	—	O
7220	Chauffage Combi 6 (en supplément du système Combi 4)	O/S	—	S/O
7229	Chauffage électrique Combi 6 EH (en supplément du système Combi 4)	O/—	—	O/—
7226	Chauffage électrique Combi 6 EH (en supplément du système Combi 6)	O/—	—	O/—
5111	<b>Béquilles arrières</b>	O	S	O
<b>Cuisine</b>				
7232	Four avec grill (selon implantation, uniquement possible avec réfrigérateur 160l)	—	—	—
7231	Four avec grill (selon implantation, uniquement possible avec réfrigérateur 190l)	O/—	O/—	O/—
7237	Four avec grill , réfrigérateur 190l et hotte aspirante	O/—	—	O/—
7230	Hotte aspirante	O	S	O
6453	Plans de travail et surfaces meubles de cuisine en matière minérale (selon implantation)	—	O	—
7254	Réfrigérateur 160l pour Profila	—	—	—
7253	Réfrigérateur 190l AES	O/—	S/O/—	S/—
<b>Stores extérieurs</b>				
5241	Store mécanique 3 m	O/—	—	—
5242	Store mécanique 3,5 m	O/—	—	O/—
5243	Store mécanique 4 m	O/—	O/—	—
5244	Store mécanique 4,5 m	O/—	O/—	O/—
5245	Store mécanique 5 m	—	—	O/—
5246	Store mécanique 5,5 m	—	—	—
5151	<b>Plateforme porte-moto - selon châssis (pour Terrestre A &amp; Integra Style seulement avec châssis 40H)</b>	O	O	—
5576	<b>Volet moustiquaire pour porte cellule</b>	O	O	O
6656	<b>Portillon supplémentaire de soute (gauche) -selon implantation</b>	S/O/—	S/—	S/—
6321	<b>Ceintures de sécurité et appuie-têtes contre le sens de la marche (2 ceintures ventrales)</b>	—	—	—
6323	<b>Ceintures de sécurité et appuie-têtes dans le sens de la marche dans salon arrière (TA570HS)</b>	—	—	—



<b>Integra</b>	<b>Profila</b>	<b>Terrestre Capucine</b>	<b>Activa</b>	Poids supplé- mentaire en kg
0	—	0	0	18
0	—	0	0	18
0	—	0	0	18
S	—	0	S	2
S	—	0	S	15
S	0	0	S	22
0	0	0	0	3
S	—	0	S	0
0	—	0	0	8
—	0	—	—	20
0	—	0	0	7
S	O/S	S	S	2
O/—	O/—	O/—	O/—	8
0	0	0	0	6
0	0	0	0	7
0	0	0	O/—	6
0	—	—	0	33
0	0	0	0	1
0	0	0	0	1
S	—	—	S	
0	—	—	0	3
0	—	—	0	5
—	0	0	—	4
—	0	O/S	—	0
—	0	O/—	—	5
—	—	O/—	—	5
S	0	0	S	8
—	O/—	—	—	39
S	—	O/—	0	38
S/—	—	O/—	0	39
S	—	0	S	5
0	—	—	0	12
—	O/—	—	—	
S/O	—	O/—	0	18
—	—	O/—	—	25
—	O/—	O/—	O/—	31
—	O/—	—	—	36
O/—	—	O/—	—	44
O/—	—	—	—	50
O/—	—	—	O/—	60
0	0	—	0	50
0	S	0	0	5
S/—	O/S/—	O/—	S/—	—
—	O/—	O/—	O/—	30
—	—	O/—	—	30

**Equipement:**

S = série O = option — = pas possible



Code	Description	Terrestra Profilé	Contura	Integra Style
<b>Tissu / Sellerie / Déco (supplément sur équipement de série)</b>				
6005	Tissu "Ciné"	—	—	—
6170	Tissu "Beach"	—	—	—
6006	Tissu "Flair"	S	—	S
6007	Tissu "Gana"	—	—	—
6013	Tissu "Milano"	O	—	O
6008	Tissu "Ronda"	S	—	S
6001	Tissu "Tobago"	O	O	O
6009	Tissu "Bali"	O	—	O
6178	Tissu "Ikeba"	O	—	O
6177	Tissu "Manosque"	O	S	O
6000	Tissu "Meli"	—	S	—
6002	Tissu "Palma"	—	O	—
6003	Tissu "Chelsea"	—	O	—
6157	Tissu "Xtra"	—	O	—
6020	Sellerie et ambiance "Alca" (y compris sièges cabine)	—	—	O
6150	Sellerie cuir beige (y compris sièges cabine)	O	O	O
6151	Sellerie cuir brun (y compris sièges cabine)	O	O	O
6141	Sellerie cuir noir (y compris sièges cabine)	O	O	O
6004	Sellerie cuir de buffle (y compris sièges cabine)	O	O	O
6012	Sellerie et ambiance cuir "Vigo" (y compris sièges cabine)	—	—	O
6161	Sellerie cuir beige Integra (y compris sièges cabine)	—	—	—
6160	Sellerie cuir brun Integra (y compris sièges cabine)	—	—	—
6162	Sellerie cuir noir Integra (y compris sièges cabine)	—	—	—
6163	Sellerie et ambiance - Cuir de buffle (y compris sièges cabine)	—	—	—
6101	Sellerie et ambiance "Calvi" (y compris sièges cabine) avec accessoires ambiance deco vert	—	—	—
6015	Sellerie et ambiance "Calvi" (y compris sièges cabine) avec accessoires ambiance deco rouge	—	—	—
6017	Sellerie et ambiance "Calvi" (y compris sièges cabine) avec accessoires ambiance deco beige	—	—	—
6100	Sellerie et ambiance "Sablo" (y compris sièges cabine) avec accessoires ambiance déco rouge	—	—	—
6014	Sellerie et ambiance "Sablo" (y compris sièges cabine) avec accessoires ambiance déco beige	—	—	—
6016	Sellerie et ambiance "Sablo" (y compris sièges cabine) avec accessoires ambiance déco rouge	—	—	—
6011	Changement tissu / ambiance après date limite de modification des options (Integra Style, Integra)	—	—	O
6010	Changement tissu / ambiance après date limite de modification des options (Profila, Terrestra, Activa, Contura, Colorado)	O	O	—
3882	Couvre lit - pour lit 2 personnes	O/—	S/—	O/—
3881	Couvre lit - lit 1 personne (lits jumeaux)	O/—	S/—	O/—
6273	<b>Tapis cellule</b>	O	S	O
6433	<b>Rallonge pour table-L</b>	O/—	O	O/—
7625	<b>Aération des toilettes (système SOG)</b>	O	O	O
<b>TV et équipements</b>				
3442	Bras de fixation écran plat dans placard suspendu y compris préparation TV avec prises 230 V et 12 V (sans écran plat)	—	O	—
3448	Bras de fixation écran plat dans placard suspendu y compris préparation TV avec prises 230 V et 12 V (y compris écran plat)	—	O	—
3446	Bras de fixation écran plat: monté sur paroi murale, y compris préparation TV avec prises 230 V et 12 V	O / —	O	O
3444	Bras télescopique pour écran plat dans placard suspendu, y compris préparation TV avec prises 230V et 12V (sans compris écran plat 19")	O/—	—	O
3445	Bras télescopique pour écran plat dans placard suspendu, y compris préparation TV avec prises 230V et 12V (y compris écran plat 19")	O	—	O
3423	Antenne satellite mécanique (avec mât articulé et décodeur)	O/—	O	O
3426	Antenne satellite automatique numérique avec common interface	O	O	O
6454	<b>Lavabo en matière minérale</b>	O/—	S	—
7651	<b>Réservoir supplémentaire eau propre 120l (selon implantation)</b>	—	—	—
<b>Livraison</b>				
9009		O	O	O





## Une qualité qui profite à la stabilité

En recherche et développement, Eura Mobil met l'accent sur la construction d'une cellule particulièrement stable et solide. Pour ce faire, nous utilisons des éléments extrudés en polyester, renforcés par de la fibre de verre, et un cadre de carrosserie en profilés d'aluminium légers et stables. Ces derniers sont fixés dans le plancher sur lequel repose l'ensemble de la cellule. La stabilité des parois et du toit

se vérifie également lors de chutes de grêle comme en témoigne un test de „Promobil“ (voir ci-dessous) Contrairement à l'aluminium, les impacts ne laissent aucune trace sur le polyester. Les petits dommages se réparent facilement, les éraflures pouvant être simplement polies. Autre avantage du polyester par rapport à l'aluminium : les surfaces se nettoient très facilement.

## Une qualité qui offre longévité et simplicité d'entretien

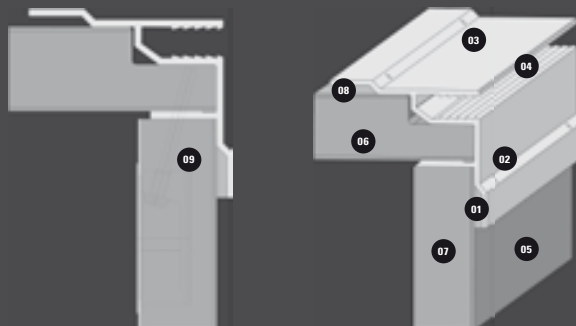
Le concept „Eura Mobil Sealed Structure“ combine les avantages d'une carrosserie robuste et durable avec un design attrayant. Grâce à un procédé de collage qui a fait ses preuves dans l'aéronautique, la cellule est totalement étanche, et ce sans aucune vis dans les parois extérieures. Les connexions sol-parois ne sont fixées avec des vis qu'à l'intérieur et collées ensuite sur toute la surface. Les colles industrielles

à deux composants d'Eura Mobil sont dotées d'une résistance exceptionnelle : on pourrait atteler un camping-car d'un poids de 3,5 t à une surface collée d'un mètre sans qu'elle bouge ! Les parois sans bois sont entièrement isolées pour une utilisation été comme hiver, et pour de nombreuses années sans que le temps ne laisse de trace.



### Qualité Dans votre Eura Mobil

01. L'étanchéité – encollage et joints des parois en continu
02. Perçage de contrôle pour une étanchéité sans faille
03. Profilés en aluminium: cadre multi-fonctions pour la carrosserie
04. Fixation des jupes
05. Habillage extérieur en polyester: facile d'entretien et résistant à la grêle
06. Habillage intérieur en polyester: facile d'entretien et sans pont thermique
07. Isolation sans bois: une isolation thermique intégrale
08. Toit polyester: entièrement isolé et résistant à la grêle
09. Vissage pour fixer les parois intérieures



### DÉGÂTS DE GRÊLE SUR QUATRE CONSTRUCTIONS DE TOIT (SOURCE : PROMOBIL 03/2010)

Type de fabrication		Aluminium sur polystyrène	Aluminium sur mousse	Aluminium-polyester sur	Polyester styrofoam
Marque		Fabricant A	Fabricant B	Fabricant C	Eura Mobil
Vitesse d'impact	Impact (valeurs moyennes)				
60-70 km/h	Diamètre (mm)	40	25	30	30
	Profondeur (mm)	0,90	0,30	0,10	0,10
	Visibilité	significative	moins bonne	très faible	presque invisible
80-90 km/h	Diamètre (mm)	60	40	40	50
	Profondeur (mm)	1,80	0,70	0,25	0,20
	Visibilité	très significative	significative	faible	très faible

**Eura Mobil**

## Une qualité qui rime avec confort

On s'y sent comme à la maison. Et ce confort, on le doit à l'utilisation de matériaux de premier choix, une technique fiable, un aménagement harmonieux et l'amour du détail. Mettez votre main sur la poignée de porte de la salle de bains, foulez pieds nus le double plancher chauffé, savourez l'éclairage d'ambiance, essayez les trappes de services à rappel automatique et vous comprendrez pourquoi tant de

passionnés du camping-car nous font confiance. Ce confort, ressenti de manière subjective et difficile à définir, est le fruit d'une longue expérience, d'un grand savoir-faire et d'un travail approfondi sur de multiples détails que l'on ne découvre et apprécie qu'au fur et à mesure. Ce „tout“ fait que la qualité Eura Mobil n'a pas fini de vous surprendre. Venez donc vérifier par vous-mêmes !

## Une qualité garantie de l'indépendance

Le camping-car, c'est la liberté – celle de voyager au gré de ses envies. Mais pour être vraiment libre, il faut avoir pris certaines précautions et n'avoir aucune contrainte d'approvisionnement en eau et en électricité ! Pour cela, Eura Mobil met à votre disposition de grands réservoirs d'eau contenant jusqu'à 150 l, ainsi que jusqu'à 3 batteries de 105 Ah et des pré-installations pour des piles à combustibles

(en série dans les gammes supérieures). Et pour être libre comme l'air, été comme hiver, tous les Eura Mobil disposent d'un double plancher hors-gel et chauffé avec une énorme capacité de rangement. A vous la liberté et l'indépendance !



## Un double plancher à multiples variations

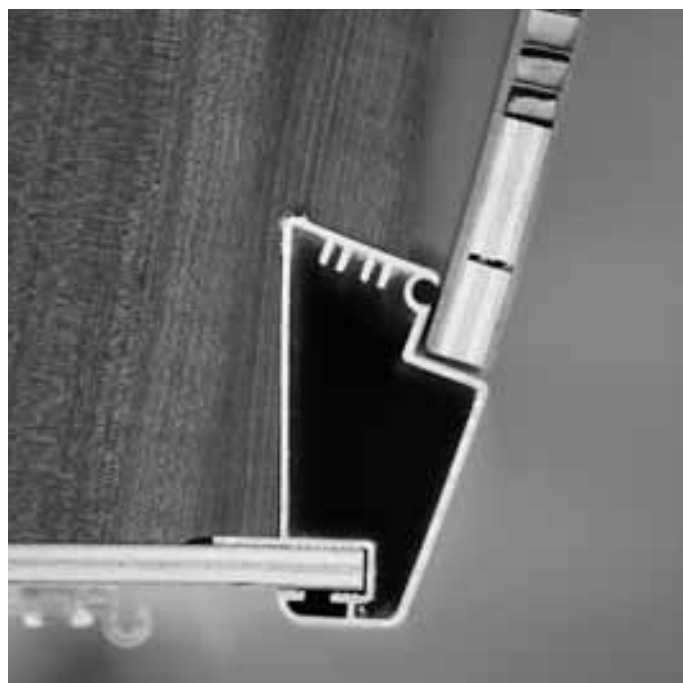
A la maison vous rangez vos affaires là où vous voulez. Et pourquoi ne le feriez-vous pas dans votre camping-car ? Le double plancher continu vous laisse le choix, à vous de décider comment le compartimer. Votre revendeur Eura Mobil fera le nécessaire. Par la suite, les séparations en plastique pourront se déplacer selon vos besoins et vos envies. Par les trappes de service dans le sol et les parois latérales, l'accès

en sera toujours facile. De plus, le garage profite de ce rangement supplémentaire qu'est le double plancher. A vous les libertés Eura Mobil !

## Une qualité de mobilier comme à la maison

Vous ne voulez renoncer ni à la qualité, ni au confort, ni au design ? Bienvenue chez Eura Mobil ! Tout notre mobilier est fabriqué dans nos propres ateliers de menuiserie. Une expérience de 50 années dans la construction de caravanes et camping-cars nous y aide tous les jours. La location met nos modèles à rude épreuve mais ils reviennent toujours avec le sourire. La qualité, c'est aussi une bonne dose d'ingéniosité.

En voici quelques exemples : les profilés en aluminium avec éclairage d'ambiance intégré et amortisseur de bruit dans les rangements supérieurs, des charnières au top, des poignées de portes massives et des tiroirs sur coulisses métalliques à rappel automatique.



## La qualité au quotidien

Y a t il plus grand compliment pour un fabricant que la satisfaction de ses clients ? Lors des résultats d'enquêtes clients effectués par les magazines spécialisés, Eura Mobil a toujours de bonnes raisons de se réjouir. Peut-être simplement parce qu'un Eura Mobil, ça fonctionne. Des matières robustes, des composants fiables, une fabrication soignée, des solutions pratiques et réfléchies caractérisent chaque modèle. Et comme souvent, c'est le détail qui fait la différence. Un exemple de ce confort au quotidien : le système d'eau pressurisé puissant et silencieux est alimenté par un réservoir contenant jusqu'à 150 l, la distribution d'eau se faisant

par une robinetterie en métal durable dans la cuisine et la salle de bains. Une pression d'eau comme à la maison ! Les conduites d'eau, facilement accessibles et ergonomiques, sont dans le double plancher. Les eaux usées sont évacuées dans leur réservoir par un système de conduites équipé d'un siphon neutralisant les mauvaises odeurs. La vidange s'effectue par un robinet dans le double plancher, facilement accessible et hors-gel. D'autres détails : un robinet d'évier suffisamment haut pour toutes vos casseroles et un bac de douche à deux écoulements. Pour un maximum de confort au quotidien, chaque détail compte.

## La qualité 365 jours par an

Si vous êtes partants pour voyager toute l'année, jetez un oeil sur le concept Eura Mobil. Car tous nos modèles sont dotés d'un double plancher chauffé, d'une isolation intégrale et d'une installation hors-gel de tout le système d'eau. Nos camping-cars remplissent cette norme stricte, la NE 1646. Cette considération purement technique ne dit rien du plaisir de pouvoir se promener pieds nus sur le double plancher chauffé ou de savourer une douce chaleur dans les lits capucine. Pour encore plus de confort, les modèles des gammes Activa, Contura et Integra disposent d'un chauffage central puissant. Mais même dans nos profilés, le froid n'est

pas à craindre, car la cabine est entièrement isolée et garde une température intérieure constante. Des tests effectués en chambre climatique démontrent l'efficacité de l'isolation, un avantage aussi appréciable en été.



### **L'indépendance dans votre Eura Mobil**

01. Planchers isolés
02. Compartiments selon vos désirs
03. Grands réservoirs d'eau (jusqu'à 150 l)
04. Grande autonomie des batteries (en option jusqu'à 3 x 105 Ah)
05. Renforts en aluminium
06. Hauteur rangement dans double plancher jusqu'à 50 cm
07. Robinets d'arrêt dans espace chauffé
08. Clapets cadre avec habillage isolant et doubles joints
09. Conduits de chauffage

## Facile à utiliser

Un équipement pratique à toute épreuve, voilà qui transforme vos voyages en pur plaisir. Et comme souvent, les détails font la différence : trappes de service à rappel automatique, réglage électrique de la hauteur du lit - qui d'ailleurs se manipule avec seulement deux doigts, tiroirs cuisine sur coulisses à rappel automatique ou encore double verrouillage électrique de la porte cellule des modèles de la catégorie

supérieure. Les novices parmi les camping-caristes seront bien sûr épatés mais les pros apprécieront aussi ce confort avec un grand C sans compromis. Car les serrures et les poignées en métal massif sont bien plus faciles à utiliser que celles en plastique. Et vous ne résisterez pas aux détails comme la table de nuit rabattable ou les porte torchons dans les rangements bas de la cuisine

## Confort de nuit

Bienvenu dans un monde de rêve... avec des lits solides et des matelas confortables. Eura Mobil a mis la barre haute, aussi bien dans les dimensions des lits que dans la qualité des matelas 7-zones. Les lits capucine affichent 2,10 m x 1,65 m, les lits pavillon 1,95 m x 1,60 m pour les intégraux et les lits individuels, une largeur de 90 cm. De grandes largeurs mais aussi de la hauteur : 70 cm au-dessus du lit capucine ! Tous

nos lits sont aérés et chauffés par en dessous. L'option du toit vitré panoramique au-dessus du lit donnera aux plus romantiques l'impression de dormir à la belle étoile.



## Confort de jour

Que vaut une technique de pointe si confort et design ne suivent pas ? Pas de souci, Eura Mobil a pensé à tout. Nous soignons également l'harmonie entre les revêtements des coussins et parois et les autres tissus décoratifs. Les couleurs du mobilier sont aussi discrètes que l'éclairage d'ambiance, installé soit dans les profilés des rangements suspendus soit dans le plafond. Un accueil chaleureux

est garanti par des chauffages puissants, et dans la cuisine et la salle de bains, vous profiterez des avantages d'un système pressurisé avec une robinetterie en métal durable.





## **Eura Mobil GmbH**

Kreuznacher Straße 78

D-55576 Sprendlingen/Rhh.

Tel. +49 (0) 67 01 / 20 3-200

Fax +49 (0) 67 01 / 20 3-210

info@euramobil.de

www.euramobil.de

Toutes les informations du présent catalogue se réfèrent aux produits décrits et ne sont pas valables pour d'autres produits de la société Eura Mobil. Les images de ce catalogue présentent l'équipement pour l'Allemagne. Ils comportent, partiellement, des options et accessoires qui ne font pas partie de l'équipement standard. Toutes les informations concernant les poids sont soumises à une variation d'environ 5%. Des variations de modèle et d'équipement sont possibles dans différents pays selon la législation en vigueur. Merci de bien vouloir vous renseigner auprès de votre revendeur Eura Mobil sur l'étendue de notre offre spécifique à votre pays.

Document non contractuel. Nous nous réservons le droit de modifier notre offre. Tous les catalogues antérieurs ne sont plus valables.

© **Eura Mobil GmbH 2010**

Reproduction interdite, même partielle, sauf accord préalable par écrit de la société Eura Mobil.

Août 2010