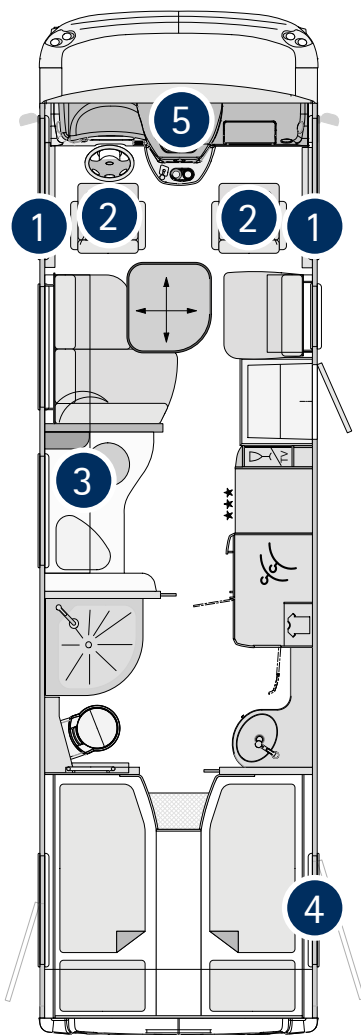




Tarif 2016

**Concorde**  
REISEMOBILE AUS LEIDENSCHAFT

# Les highlights standard du Credo :



**1 Fenêtre de la cabine du conducteur avec store occultant et moustiquaire**

Les moustiquaires aux fenêtres latérales permettent un apport en air frais sans être gêné par les moustiques. La fonction "Privacy" des stores latéraux laisse entrer le soleil et la lumière, permet de regarder par la fenêtres, tout en protégeant des regards indiscrets. Développé par des camping-caristes.



**2 Sièges pilote confortables**  
Les confortables sièges de la cabine du conducteur avec ceintures trois points intégrées et réglables en hauteur garantissent une sécurité maximale. Avec leurs larges accoudoirs qui se laissent facilement régler à une hauteur reposante, les sièges réglables en hauteur et inclinables permettent une position assise agréable et ergonomique.



**3 Cuisine : matériau minéral et évier en acier inoxydable**

Le plan de travail en matériau minéral de haute qualité, combiné à l'évier en acier inox hygiénique, est une affaire "propre". Des détails ingénieux, comme des rigoles d'écoulement d'eau, facilitent les travaux domestiques. Idée astucieuse : le couvercle double de l'évier peut être utilisé comme plan de travail supplémentaire. La douchette extensible et le support pour une cafetière Nespresso témoignent d'une conception de cuisine professionnelle. Dans un aménagement conséquent, c'est le raffinement qui fait la différence.



**4 Tôle striée en aluminium dans le garage arrière**

Un scooter, des vélos, des chaises et autres objets encombrants peuvent abîmer le sol du garage arrière. La tôle striée en aluminium garantit une protection durable et une base robuste pour le garage. Le CREDO - du solide à tous points de vue.



**5 Tableau de bord autonome**

La position assise élevée et décalée vers l'avant assure une parfaite visibilité panoramique. A cela s'ajoute le tableau de bord autonome qui permet une vue excellente de la route. L'ambiance agréable et les avantages techniques, que ce soit le chauffage du pare-brise ou des fenêtres latérales, l'emplacement ergonomique des éléments de commande et les sièges de la cabine décalés vers l'extérieur, plaident eux aussi pour cette solution techniquement ingénieuse et témoignent de l'exclusivité du CREDO. Par des techniciens pour des techniciens qui font la différence.

## Les highlights standard du Credo :



6

### Set de verres

Une vitrine agréablement éclairée dans l'entrée met en valeur un assortiment de verres raffinés et laisse au-dessous de la place pour un écran plat jusqu'à 24". Ainsi, des objets de valeur sont rangés en toute sécurité.



8

### Toilettes à cassette en porcelaine

Les toilettes pivotantes (180°) en porcelaine garantissent plus de confort et d'espace au niveau des jambes. Il faut notamment souligner le confort optimal du siège : sa largeur et sa profondeur ont été adaptés sur la base de tests consommateurs. Elles offrent un confort maximal, un réservoir à matières de 17,5 l avec roulettes intégrées et poignée escamotable, un affichage du niveau de remplissage du réservoir à matières.



9

### Store isolant pour le pare-brise

Le store en aluminium double paroi et isolé, à commande électrique, assure une isolation thermique excellente. Utilisable sur la route comme pare-soleil, il est garant de votre sécurité. Comme protection anti-regards et pare-soleil, il complète de façon idéale l'isolation parfaite des parois et contribue ainsi à créer une atmosphère bienfaisante grâce aux agréables températures à l'intérieur de la cellule.



10

### Alimentation en gaz confortable

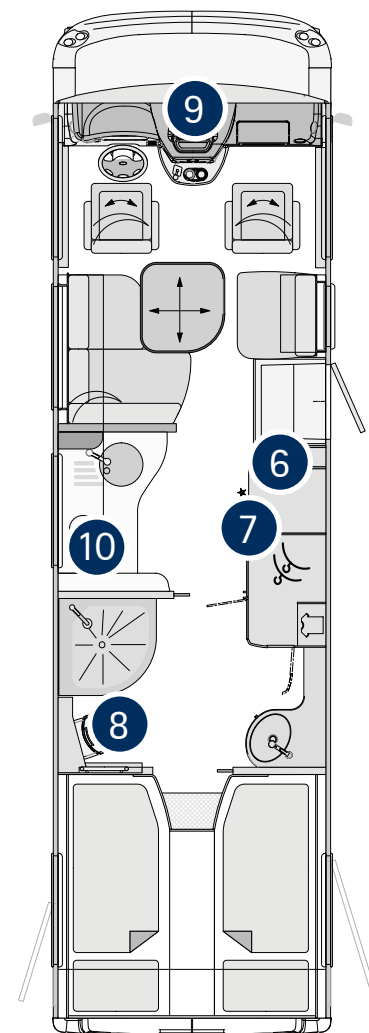
Le détendeur de gaz DuoControl CS avec capteur de collision intégré est conforme aux normes et dispositions en matière de chauffage sur route pour toute l'Europe. En cas de collision à partir d'une vitesse de 15km/h, un dispositif mécanique de protection interrompt l'alimentation en gaz. L'inverseur du détendeur DuoComfort passe automatiquement de la bouteille vide à la bouteille de réserve. Le dispositif intégré EisEx empêche le gel du détendeur.



7

### Armoire coulissante

Le moindre recoin est utilisé. Une armoire coulissante s'avère être un vrai spécialiste du rangement dans un espace des plus réduits. Son emplacement optimal, ergonomiquement parlant, sous le plan de travail de la cuisine, fait d'elle le complément parfait de l'étagère à épices placée au-dessus.



# Equipement standard

## CHÂSSIS

## IVECO Daily 50C15

Compartment moteur isolé et insonorisé	•
Moteur turbo diesel avec traction arrière et roues jumelées	•
Injection directe à régulation électronique système Common-Rail	•
Boîte de vitesse 6 rapports	•
Système anti-patinage (ASR)	•
Pneumatiques	195 / 75 R16
Pneumatiques essieu arrière avec profil traction (symbole M+S) (Daily avec pneumatiques quatre saisons)	•
Freins à disque sur essieu avant et arrière	•
Freinage hydraulique	•
Système anti-blocage électronique des freins (ABS)	•
Régulateur de vitesse	•
Roue de secours standard sous le châssis au niveau du garage arrière	•
Alternateur 14 V / 140 A incluant 1 chargeur 45 A (pour le chargement des batteries de la cellule)	•
Réservoir de carburant	90 l
Feux de circulation diurne LED	•
Phares halogènes à lentilles, phares longue portée intégrés aux pare-chocs	•
Arrière du véhicule équipé de feux arrière intégrés	•
Tableau de bord autonome et ergonomique avec vide-poches	•
Tableau de bord recouvert de similicuir	•
Hauteur du volant réglable	•
Triangle, trousse de premiers secours, lampe de signalisation et sabot d'arrêt	•

## CELLULE

## CREDO

Pare-brise panoramique en verre de sécurité feuilleté avec film PVB qui filtre les rayons UV et réduit le rayonnement solaire, chauffé	•
Fenêtres latérales coulissantes de la cabine du conducteur en verre trempé isolé, teintées, avec stores occultants (également utilisable comme pares-soleil sur la route) et moustiquaires, profilés à rupture de pont thermique	•
Dans le séjour, fenêtres double vitrage en plastique acrylique fumées, ouvrantes ou proiettantes, avec stores occultants et moustiquaire	•
Anneau de remorquage dans le pare-chocs avant	•
Store isolant pour le pare-brise, commande électrique	•
Structure intégrée en aluminium Solidtherm à forte résistance et longue durée	•
Technique de raccordement de parois entièrement isolée, sans ponts thermiques, avec profilés massifs en PU	•
Cabine du conducteur entièrement isolée	•
Epaisseur des parois de 32 mm, dont 30 mm de mousse solidifiée à alvéoles fermées RTM	•
Parois, toit et sous-plancher à l'intérieur et à l'extérieur en construction sandwich avec aluminium de haute qualité	•
Tôle extérieure lisse, blanche et laquée à chaud	•
Toit entièrement praticable à droite et à gauche des lanterneaux	•
Profilés du toit en aluminium avec guidage de l'eau de pluie pour réduire les traces sur les parois latérales	•
Avant du véhicule en résine renforcée de fibres de verre extrêmement robuste, résistante à la corrosion et inaltérable	•
Bas de caisse latéraux en résine renforcée de fibres de verre extrêmement robuste, résistante à la corrosion et inaltérable	•
Paroi et pare-chocs arrières en résine renforcée de fibres de verre	•
Double plancher chauffé d'une hauteur d'env. 334 mm, sol du séjour en construction légère, accessible par des portes latérales	•
Garage arrière éclairé, avec porte de garage à droite et rails avec anneaux d'amarrage	•
Marchepied intérieur éclairé et chauffé	•
Marchepied extérieur électrique avec dispositif de sécurité et éclairage	•
Porte d'entrée avec fenêtre	•
Moustiquaire pour la porte d'entrée	•
Lumière extérieure avec dispositif de sécurité (s'éteint automatiquement dès que le moteur démarre)	•
Sièges pilotes avec ceintures de sécurité intégrées et accoudoirs	•
Rangement chaussures dans l'entrée	•
Sol du garage arrière revêtu de tôle striée en aluminium	•
Rétroviseurs type autobus (court) grand angle, chauffable et réglable électriquement	•
Double plancher en construction sandwich de 40 mm de mousse RTM et sol du séjour en construction légère de 30 mm d'épaisseur	•
Passages de roues essieu arrière en construction sandwich entièrement isolée	•

# Équipement standard

## SÉJOUR / CHAMBRE À COUCHER

CREDO

Mobilier en wengé (pelliculé des deux côtés) avec façades des placards suspendus du séjour laquées blanc crème	•
Plancher du séjour d'un seul niveau du tableau de bord à la chambre à coucher	•
Revêtement mural et plafond en moquette coordonnée	•
Revêtement de sol style parquet	•
Canapé ergonomique, rembourrage haute qualité tissu/microfibres avec fermetures éclair (cellule), de même pour les sièges cabine	•
Canapé multifonction à gauche, place assise avec ceinture de sécurité	•
Stores en tissu de haute qualité	•
Lit arrière avec système à ressorts et matelas mousse haute densité confortable	•
Lanterneau Midi-Heki éclairé, avec moustiquaire et store occultant dans le séjour	•
Lanterneau Mini-Heki avec moustiquaire et store occultant dans la chambre à coucher	•
Table de séjour haute qualité	•
Placard TV dans l'entrée	•
Vitrine dans l'entrée, set de verres assortis inclus, avec éclairage LED	•
Solide poignée en métal servant d'aide d'accès	•
1 prise 12 V (séjour) et 2 prises 230 V (1 dans le séjour, 1 dans la chambre)	•
Placards suspendus dans la cabine du conducteur	•

## LIT PAVILLON (OPTION)

Surface matelas (en mm)	1950 x 1300
Hauteur au dessus du lit (en mm)	860
Matelas mousse haute densité confortable avec sommier	•
Lanterneau Mini-Heki avec moustiquaire et store occultant	•
Rideau de séparation séjour/cabine	•

## CUISINE

## CREDO

Espace cuisine avec revêtement anti-projections	•
Plan de travail en matériau minéral léger avec évier en acier inox. Coloris : blanc brillant	•
Plaque de cuisson 3 feux inox avec allumage automatique et couvercle en verre	•
Mitigeur un levier finition chromée	•
Réfrigérateur 160 l avec compartiment congélateur séparé, système AES (choix automatique et manuel source d'énergie 12 V / 230 V / Gaz)	•
Tiroirs avec système d'amortissement Servo-Soft	•
Casier couverts intégré	•
Lanterneau Mini-Heki	•
Bande lumineuse LED sous les placards suspendus	•
Système de poubelles intégré dans le placard bas de la cuisine	•
2 prises 230 V	•
Armoire de cuisine coulissante pour le rangement d'ustensiles de cuisine	•

## SALLE DE BAIN / TOILETTES

Plan de toilette Plexicor avec lavabo intégré. Coloris : blanc arctique	•
Mitigeur un levier finition chromée sur le plan de toilette	•
Cabine de douche séparée avec portes en verre acrylique, tringle à vêtements amovible incluse	•
Robinetterie avec barre verticale et pomme de douche réglable en hauteur	•
Toilettes en porcelaine à cassette	•
Aménagement : dérouleur papier toilette et crochet serviettes	•
Lanterneau Mini-Heki avec moustiquaire et store occultant	•
Eclairage avec spots LED	•
Penderie éclairée	•
Miroir de penderie	•
Armoire de toilette spacieuse avec rangements	•
1 prise 230 V	•

# Équipement standard

## EAU / GAZ / CHAUFFAGE

## CREDO

Coffre pour deux bouteilles de gaz de 13 kg	•
Détendeur de gaz "Duocontrol" avec capteur de collision et inverseur automatique	•
Siphons de qualité domestique	•
Réservoir eau propre et eaux usées dans le double plancher chauffé, env. 140 l chacun	•
Vidange facile du réservoir des eaux usées grâce au robinet de vidange dans le double plancher chauffé	•
Ouverture de nettoyage par le haut pour tous les réservoirs, accessible depuis la cellule	•
Tuyau de vidange avec raccordement baïonnette	•
Pompe à eau centrale automatique sous pression et système de filtrage	•
Chauffage central au gaz et à l'eau chaude 5500 W avec régulation thermostatique et minuterie, cartouche chauffante électrique 230 V, 3000 W, dispositif anti-retour avec chauffe-eau intégrée pour l'approvisionnement de tous les consommateurs	•

## INSTALLATION ÉLECTRIQUE / TV / RADIO

1 batterie gel 170 Ah	•
Raccord 230 V CEE dans l'espace de rangement et cheminement du câblage par le plancher du véhicule	•
Disjoncteur automatique FI	•
Chargement automatique avec régulation électronique et sonde température au niveau de la batterie, courant de charge maximum 25 A	•
Convertisseur 12 V / 230 V sinus 300 W avec sélection du réseau prioritaire	•
Coupure d'électricité en cas d'atteinte de la limite de capacité et ré-enclenchement automatique	•
Préparation du branchement radio avec enceintes dans la cabine du conducteur et antenne UKW / DAB	•
Eclairage LED à l'intérieur	•
Accès de service aisé à l'électronique de bord avec revêtement en grille de tôle trouée dans le garage arrière	•
Basculement automatique du réfrigérateur à l'arrêt	•
Chargement automatique de la batterie de l'habitacle et du moteur par branchement sur le courant de ville ainsi que pendant le trajet	•
1 prise 230 V au niveau de l'électronique de bord dans le sous-plancher	•
Interrupteur de coupure automatique des batteries de cellule	•



## SYSTÈME ÉLECTRONIQUE DE BORD

CREDO

Système électronique de bord ultramoderne contrôlé par microprocesseur de technologie BUS (Binary Unit System)

•

Panneau de contrôle et de commande central, écran couleur 4,8"

•

### Interrupteurs pour allumer et éteindre les consommateurs suivants :

• Panneau

•

• Eclairage

•

• Pompe à eau

•

• Chauffage

•

### Panneau d'affichage LCD pour contrôler :

• le réservoir d'eau propre (niveau de remplissage en %)

•

• le réservoir des eaux usées (niveau de remplissage en %)

•

• la tension des batteries de la cellule et du véhicule

•

• le courant de charge et de décharge

•

• la température intérieure et extérieure

•

• l'approvisionnement en courant extérieur

•

• la date et l'heure avec fonction réveil

•

### Dispositifs d'alarme :

• Réservoir eaux usées plein

•

• Réservoir eau propre vide

•

• Sous-tension de la batterie

•

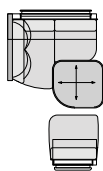
• Bouteille de gaz de réserve en service

•

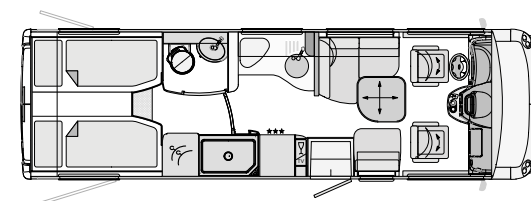
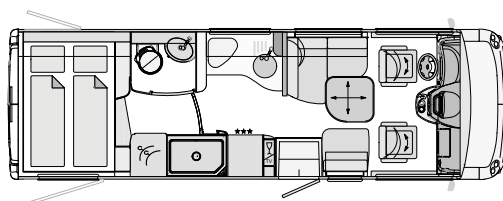
• Marchepied sorti

•

# Données techniques



Canapé multifonction, deux places avec ceinture de sécurité

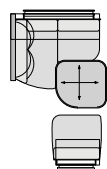


## CREDO 761 H

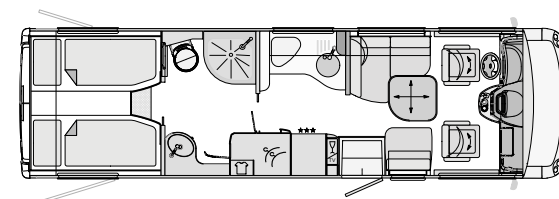
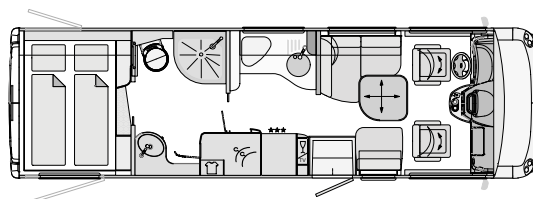
## CREDO 791 L

Base du véhicule	Iveco Daily	Iveco Daily
Type de châssis	50C15	50C15
Moteur	4-cylindres	4-cylindres
Cylindrée	3,0 l	3,0 l
Puissance	107 kW (146 CV)	107 kW (146 CV)
Couple moteur	350 Nm	350 Nm
Longueur totale (mm)	7690	7990
Largeur totale (mm)	2330	2330
Hauteur totale (mm)	3210	3210
Empattement (mm)	4100	4100
Poids total en charge P.T.A.C. (kg)	5200	5200
Poids à vide en ordre de marche (kg)	4090	4170
Charge utile (kg)	1110	1030
Charge remorquable (kg)	3500	3500
Places avec ceintures de sécurité 3 points	3 / 4	3 / 4
Canapé gauche (mm)	1235 / 890	1235 / 890
Banquette droite (mm)	725 / 650	725 / 650
Lit arrière (mm)	2050 / 1400	2 x 2000 / 845
Mesures lit pavillon (option, mm)	1950 x 1300	1950 x 1300
Hauteur au-dessus du matelas du lit pavillon (mm)	860	860
Porte de garage droite, haut. / larg. (mm)	1170 x 950	1170 x 950
Porte de garage gauche (option), haut. / larg. (mm)	1170 x 750	1170 x 750
Prix en euros (TVA 20 % incluse)	131.890,-	135.150,-

# Données techniques



Canapé multifonction, deux places avec ceinture de sécurité



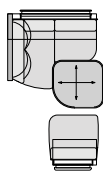
## CREDO 790 H

## CREDO 840 L

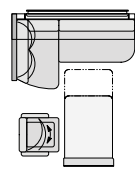
Base du véhicule	Iveco Daily	Iveco Daily
Type de châssis	50C15	50C15
Moteur	4-cylindres	4-cylindres
Cylindrée	3,0 l	3,0 l
Puissance	107 kW (146 CV)	107 kW (146 CV)
Couple moteur	350 Nm	350 Nm
Longueur totale (mm)	8190	8490
Largeur totale (mm)	2330	2330
Hauteur totale (mm)	3210	3210
Empattement (mm)	4350	4500
Poids total en charge P.T.A.C. (kg)	5200	5200
Poids à vide en ordre de marche (kg)	4210	4280
Charge utile (kg)	990	920
Charge remorquable (kg)	3500	3500
Places avec ceintures de sécurité 3 points	3 / 4	3 / 4
Banquette gauche (mm)	1235 / 890	1235 / 890
Banquette droite (mm)	725 / 650	725 / 650
Lit arrière (mm)	2050 / 1400	2 x 2000 / 845
Mesures lit pavillon (option, mm)	1950 x 1300	1950 x 1300
Hauteur au-dessus du matelas du lit pavillon (mm)	860	860
Porte de garage droite, haut. / larg. (mm)	1170 x 950	1170 x 950
Porte de garage gauche (option), haut. / larg. (mm)	1170 x 750	1170 x 750
Prix en euros (TVA 20 % incluse)	138.150,-	141.200,-

Informations supplémentaires concernant les unités de poids et de mesure, cf. page 18.

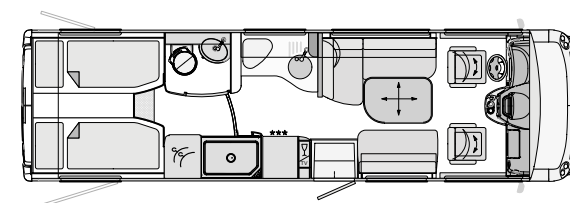
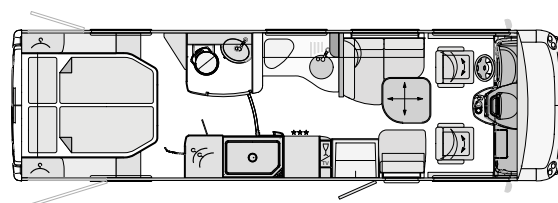
# Données techniques



Canapé multifonction, deux places avec ceinture de sécurité



Version bar 841 L, sous réserve de faisabilité technique



## CREDO 841 M

## CREDO 841 L

Base du véhicule	Iveco Daily	Iveco Daily
Type de châssis	50C15	50C15
Moteur	4-cylindres	4-cylindres
Cylindrée	3,0 l	3,0 l
Puissance	107 kW (146 CV)	107 kW (146 CV)
Couple moteur	350 Nm	350 Nm
Longueur totale (mm)	8490	8490
Largeur totale (mm)	2330	2330
Hauteur totale (mm)	3210	3210
Empattement (mm)	4500	4500
Poids total en charge P.T.A.C. (kg)	5200	5200
Poids à vide en ordre de marche (kg)	4280	4280
Charge utile (kg)	920	920
Charge remorquable (kg)	3500	3500
Places avec ceintures de sécurité 3 points	3 / 4	3 / 4
Banquette gauche (mm)	1235 / 890	1735 / 890
Banquette droite (mm)	725 / 650	1225 / 650
Lit arrière (mm)	2000 / 1570	2 x 2000 / 845
Mesures lit pavillon (option, mm)	1950 x 1300	1950 x 1300
Hauteur au-dessus du matelas du lit pavillon (mm)	860	860
Porte de garage droite, haut. / larg. (mm)	1170 x 950	1170 x 950
Porte de garage gauche (option), haut. / larg. (mm)	1170 x 750	1170 x 750
Prix en euros (TVA 20 % incluse)	141.200,-	141.200,-

# Options et accessoires châssis

N° d'article	CHÂSSIS IVECO DAILY	PRIX EN EUROS TVA 20 % incluse	POIDS SUPPL. en kg
706012-16	<b>Pack châssis 50C</b> Augmentation du P.T.A.C. à 5.600 kg Différentiel autobloquant sur essieu arrière Suspension pneumatique sur essieu arrière avec fonction "monte et baisse" Climatisation cabine du conducteur	7.160,-	70
1250582-16	Augmentation du P.T.A.C. à 5.600 kg (charge remorquable 3.500 kg)	1.040,-	0
1250572-16	Augmentation du P.T.A.C. à 5.800 kg (charge remorquable 3.300 kg) (uniquement combiné à l'article n° 7022171-16)	2.080,-	0
1253252-16	Élargisseurs de voie (AR 65 mm de chaque côté) (recommandé pour le 761 H et 791 L)	660,-	8
125325-16	Élargisseurs de voie (AV 58 mm, AR 65 mm de chaque côté) (ne peut être combiné à l'article n° 7022171-16)	1.060,-	14
1253251-16	Élargisseurs de voie (AV 30 mm, AR 65 mm de chaque côté) (uniquement combiné à l'article n° 7022171-16)	930,-	12
7000481-16	Crochet d'attelage avec charge remorquable de 3500 kg (dépendant de l'augmentation du P.T.A.C. choisie) (disponible uniquement en montage usine)	2.210,-	29
7000411-16	Attelage avec rotule d'attelage amovible (charge remorquable 2.500 kg)	2.580,-	33
7000413-16	Préparation électrique pour un crochet d'attelage	260,-	2
125052-16	Iveco Daily C17, cylindrée 3,0 l, 125 kW (170 CV), couple moteur 430 Nm	2.010,-	10
1250441-16	Iveco Daily C21, cylindrée 3,0 l, 151 kW (205 CV), couple moteur 470 Nm	4.540,-	37
105060-16	Boîte de transmission automatique ZF	5.000,-	15
7000941-16	Système de vérins hydrauliques avec nivellement automatique	8.220,-	100
702235-16	Enjoliveurs en acier inoxydable	590,-	5
7022171-16	Jantes en alliage léger 16", essieu avant avec élargisseur de voie / enjoliveurs aluminium sur essieu arrière (roue de secours avec jante en acier) (AV = 225 / 65 R16; AR = 195 / 75 R16)	2.580,-	-4
703400-16	Volant Concorde, revêtement cuir	670,-	1
703411-16	Volant Concorde amovible, revêtement cuir	1.470,-	2
1250751-16	Suspension pneumatique sur essieu arrière avec fonction "monte et baisse"	5.440,-	25
1250754-16	Suspension pneumatique essieu avant et arrière, système 4 canaux avec nivellement automatique (uniquement combiné à l'article n° 7022171-16)	10.080,-	81
1251782-16	Suspension pneumatique essieu avant et arrière, système 4 canaux avec nivellement automatique (uniquement combiné aux articles n° 7022171-16 et 706012-16)	4.820,-	56
125060-16	Différentiel autobloquant pour essieu arrière	990,-	15
125070-16	Climatisation cabine du conducteur	2.210,-	30
105080-16	Klaxon à air comprimé deux tons	900,-	3
125011-16	Frais de mise à disposition, réservoir standard plein	460,-	0

# Options et accessoires cellule

N° d'article	CELLULE	PRIX EN EUROS TVA 20 % incluse	POIDS SUPPL. en kg
125236-16	<b>Pack Centurion Style</b> Mobilier Noce avec façades de meubles laquées Senosan blanc crème Moquette murale et plafond en microfibre de qualité Décor extérieur "Centurion Style", lettrage inclus Fenêtres de la cellule teintées privacy black, stores en bois pour les fenêtres du séjour Eclairage d'ambiance dans la cuisine, baldaquin plafond et placards de pavillon avec rangements ouverts Moquette du séjour bordurée et amovible Collection Concorde (2 petits coussins décoratifs, 1 gros coussin décoratif, 2 plaids douillets) Revêtement sol soft-walk finition pont de bateau	6.040,-	38
701181-16	Décor extérieur "Centurion Style", lettrage inclus	1.510,-	1
701610-16	Fenêtres de la cellule teintées privacy black	760,-	0
700136-16	Auvent latéral 5,5 m, à manivelle (761 H / 791 L / 790 H)	1.670,-	54
7001361-16	Auvent latéral 5,5 m, électrique (761 H / 791 L / 790 H)	2.170,-	60
700137-16	Auvent latéral 6,0 m, à manivelle (840 L / 841 L / 841 M)	1.870,-	62
7001371-16	Auvent latéral 6,0 m, électrique (840 L / 841 L / 841 M)	2.370,-	66
7012031-16	Eclairage LED latéral sous l'auvent	800,-	2
7001931-16	Store pare-soleil électrique dans la cabine du conducteur à l'avant	720,-	5
7003841-16	Essuie-glace type autobus	1.000,-	15
700172-16	Fenêtres latérales de la cabine du conducteur en verre isolé avec commande électrique	1.110,-	3
705098-16	Tableau de bord recouvert de madras cuir avec surpiqûres	600,-	2
7002439-16	Porte d'entrée "Security Plus" avec serrure de sécurité à code et interrupteur de secours, dispositif de sécurité "Interstop"	2.010,-	0
7002440-16	Porte d'entrée "Security Plus" avec télécommande radio et dispositif de sécurité "Interstop"	2.010,-	0
710110-16	Porte de garage gauche 1170 x 750 mm	800,-	4

# Options et accessoires cellule

N° d'article	SÉJOUR / CHAMBRE À COUCHER	PRIX EN EUROS TVA 20 % incluse	POIDS SUPPL. en kg
705131-16	Façades de meubles Noce laquées Senosan blanc crème	6.040,-	8
839850-16	Canapé multifonction avec 2 places assises avec ceintures (homologation 4 personnes)	940,-	24
710229-16	Version bar (841 L) (homologation 4 personnes)	2.110,-	46
710208-16	Lit pavillon à actionnement manuel, sommier, au lieu de placards suspendus à l'avant	1.200,-	45
7102081-16	Lit pavillon à actionnement électrique, sommier, au lieu de placards suspendus à l'avant	2.310,-	53
700754-16	Lanterneau Midi-Heki au lieu du lanterneau Mini-Heki (chambre à coucher)	680,-	6
7007544-16	Lanterneau panoramique (Heki 3) au lieu du lanterneau Midi-Heki (séjour)	1.000,-	13
7007542-16	Lanterneau panoramique (Heki 3) au lieu du lanterneau Mini-Heki (chambre à coucher)	1.370,-	19
7001912-16	Store avant anti-regards "Privacy" (protection variable contre les regards indiscrets, de bas en haut)	600,-	4
701557-16	Table à rallonge (ne peut être combiné à l'article n° 7015475-16)	600,-	4
7015475-16	Table abaissable avec coussin pour transformation en lit (ne peut être combiné à l'article n° 710229-16, 701557-16)	740,-	8
710217-16	Placards suspendus à l'arrière sur trois côtés (lit L)	2.010,-	25
710226-16	Placards suspendus à l'arrière sur trois côtés (lit H)	2.010,-	25
700104-16	Stores en bois séjour	600,-	5
700161-16	Moquette murale et plafond en microfibre de qualité	1.410,-	0
700522-16	<b>Eclairage d'ambiance</b> Eclairage indirect à l'aide d'une bande lumineuse LED : <ul style="list-style-type: none"> <li>• placards suspendus du séjour</li> <li>• rangements sous les placards suspendus du séjour</li> <li>• meubles bas cuisine</li> </ul>	900,-	3

# Options et accessoires cellule

N° d'article	CUISINE	PRIX EN EUROS TVA 20 % incluse	POIDS SUPPL. en kg
7008081-16	Réfrigérateur 190 l au lieu du réfrigérateur standard 160 l	680,-	6
7008082-16	Réfrigérateur 190 l / four combiné avec grill au lieu du réfrigérateur standard 160 l	1.400,-	23
705350-16	Ventilateur de toit avec fonction aération et aspiration	500,-	4

## INSTALLATION ÉLECTRIQUE

710501-16	<b>Pack électrique</b> 1 batterie gel 170 Ah supplémentaire (2 au total), chargeur combiné 60 A, convertisseur sinus 12 V / 230 V, puissance de pointe 3000 W et puissance constante 1600 W avec compensation d'absence de réseau	3.920,-	68
700835-16	<b>Pack courant de charge pour les batteries de cellule</b> Alternateur 210 A au lieu de 140 A Convertisseur de charge 45 A supplémentaire (90 A au total) Fonctionnement sur route de la climatisation cellule optionelle par invertisseur (uniquement avec l'article n° 710501-16) Arrêt automatique de la climatisation cellule par convertisseur à 60 % de la capacité de batterie	2.510,-	6
701200-16	Dispositif d'alarme avec contrôle de l'intérieur, des portes du garage et de la porte de la cellule	1.340,-	3
700684-16	Double caméra de recul avec cache (uniquement combiné avec les articles n° 700595-16 ou 710620-16)	1.000,-	4
7007201-16	Panneau solaire d'env. 120 W de puissance maximale	1.910,-	15
7007221-16	Panneau solaire d'env. 2 x 120 W de puissance maximale	2.920,-	30



# Options et accessoires cellule

N° d'article	TV / RADIO / TÉLÉPHONE	PRIX EN EUROS TVA 20 % incluse	POIDS SUPPL. en kg
	Système satellite TV avec parabole de 85 cm, orientation entièrement automatique, doté de TWIN-LNB système multi-spectateurs, prise pour un deuxième récepteur de 12 V avec prise-antenne dans la chambre à coucher, transmission sonore par radio possible (hauteur totale du véhicule plus env. 100 mm)		
710603-16	Système satellite TV 1 avec écran plat LED 24" dans l'entrée	5.000,-	38
710610-16	Système satellite TV Internet, écran plat LED 24" dans l'entrée, avec fonction réception TV, GCV SKEW et accès Internet	5.840,-	38
700515-16	Routeur WIFI, Fritz!Box, WiFi (uniquement combiné à l'article n° 710610-16)	500,-	1
700595-16	Radio format double DIN avec CD/DVD, connexion MP3 et USB, système d'enceintes 2 voies	800,-	3
710620-16	Système de navigation (avec écran tactile 7,0" et logiciel pour camions, radio intégrée avec lecteur DVD, CD et MP3, dispositif mains-libres pour portable avec Bluetooth)	2.820,-	4
710622-16	Système de sonorisation avec enceintes 2 voies dans la cabine du conducteur, 2 enceintes large bande dans le séjour, subwoofer, processeur de son	1.300,-	25
710612-16	Ecran plat LED 22" pour chambre à coucher avec récepteur TV intégré (791 L / 840 L / 841 lit L)	980,-	15
7106121-16	Ecran plat LED 22" pour chambre à coucher avec récepteur TV intégré (841 lit M)	980,-	15
7005102-16	Combinaison 230 V / 12 V / antenne / prise avec passage par le plancher. Position : dans le compartiment de rangement extérieur à côté de la porte cellule (pour un branchement TV extérieur optionnel) (sortie sat.)	320,-	1
700677-16	Antenne DVB-T pour réception de la télévision numérique terrestre (pour 2 téléviseurs)	560,-	2
706346-16	DAB + récepteur radio numérique, très bonne qualité de son, réception optimale, grand choix de stations radio (selon les régions) et diverses informations supplémentaires	470,-	3

## EAU / GAZ / CHAUFFAGE / SALLE DE BAIN

706400-16	Douche extérieure dans le garage (côté conducteur)	310,-	2
700862-16	Chauffage diesel "Motor Caravan" avec fonction chauffage en continu très confortable (5200 W), minuterie incluse	2.980,-	10
701894-16	Réservoir eau propre 100 l supplémentaire	570,-	11
710460-16	Alarme gaz dans le séjour (monoxyde de carbone, propane, butane, gaz soporifiques, gaz K.O.)	430,-	2
700891-16	Réservoir gaz d'env. 60 l (dans le double plancher) avec commutateur à distance, préfiltrage du gaz, commutation gaz à distance, capteur de crash et affichage du niveau de remplissage sur le panneau de contrôle (un plein de gaz inclus)	3.020,-	65
700401-16	Prise extérieure pour le gaz côté passager (prélèvement de gaz)	260,-	1
7008301-16	Climatiseur de toit 2400 W avec élément de chauffage 1700 W (hauteur totale du véhicule plus 130 mm)	3.030,-	34
701823-16	Toilettes en porcelaine avec réservoir fixe d'env. 160 l	2.010,-	28
701800-16	Cassette de toilettes supplémentaire avec bac de maintien	340,-	3
7018112-16	Ventilation SOG toilettes par le toit (pour les toilettes à cassette)	350,-	1

# Options et accessoires cellule

N° d'article	EAU / GAZ / CHAUFFAGE / SALLE DE BAIN	PRIX EN EUROS TVA 20 % incluse	POIDS SUPPL. en kg
701813-16	Ventilation SOG-Comfort toilettes réservoir fixe avec filtre au charbon actif (aspiration au niveau de la cuvette)	350,-	1
710410-16	Echangeur thermique moteur : utilise l'eau de refroidissement du moteur pour chauffer le séjour	1.000,-	5
700868-16	Radiateur sèche-serviettes (790 H, 840 L)	300,-	15
7008661-16	Circuit chauffage chambre à coucher réglable séparément	570,-	7
7008651-16	Chauffage par le sol 2 zones, réglables séparément (séjour, salle de bain)	2.630,-	10
701606-16	Fenêtre latérale dans la salle de bain (790 H, 840 L)	570,-	2
710475-16	Placard suspendu dans la salle de bain (790 H, 840 L)	510,-	6
700580-16	Contrôle du système de chauffage avec Alde Smart Control	610,-	1
7015301-16	Armoire de toilette avec miroirs double face	160,-	1

## TISSUS / CUIR / MOQUETTE

809250-16	Revêtement tissu/microfibre Crème	standard	0
809251-16	Revêtement tissu/microfibre Caramel	standard	0
809240-16	Similicuir "Toffee", rembourrage finition mousse "Redonda"	1.910,-	15
809234-16	Revêtement cuir Nacre	3.630,-	25
809235-16	Revêtement cuir Savanne	3.630,-	25
809236-16	Revêtement cuir Stone	3.630,-	25
809213-16	Revêtement cuir exclusif "Rustikal Grigio" (matériau naturel avec inclusions optiques et/ou possibilité de différentes finitions surface)	6.310,-	25
870100-16	Revêtement tissu/microfibre, rembourrage finition mousse "Redonda"	660,-	0
870000-16	Revêtement cuir, rembourrage finition mousse "Redonda"	1.710,-	0
860000-16	Collection Concorde : 2 petits coussins décoratifs, 1 gros coussin décoratif, 2 plaids douillets	280,-	8
7001121-16	Revêtement de sol soft-walk finition pont de bateau	sans supplément	0
700824-16	Revêtement de sol soft-walk finition ardoise	sans supplément	0
7001551C-16	Moquette du séjour bordurée et amovible. Coloris : crème	560,-	10
7001551G-16	Moquette du séjour bordurée et amovible. Coloris : brun gris	560,-	10

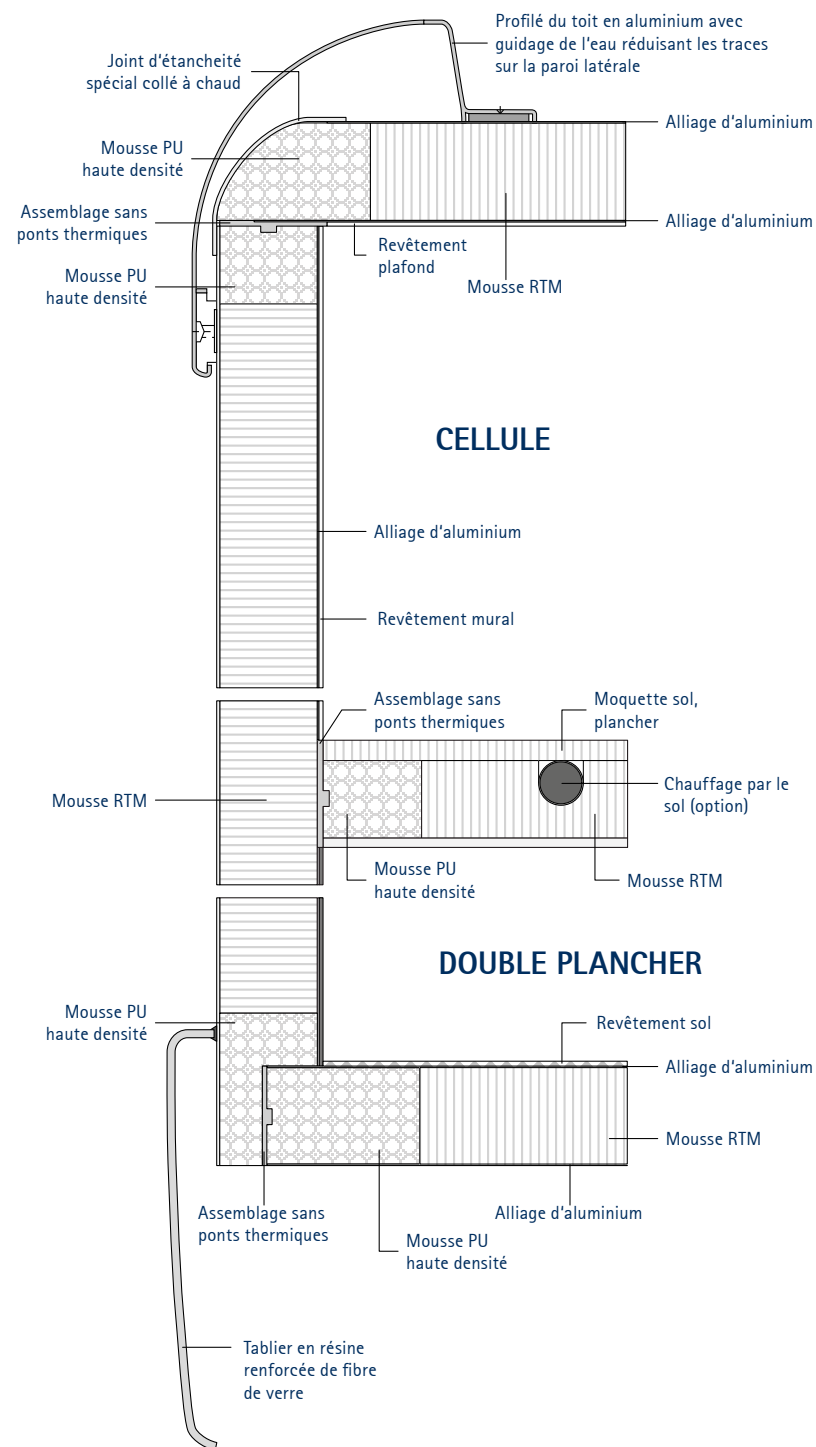
Concorde utilise essentiellement des tissus et cuirs haut de gamme ayant subi un traitement spécial anti-tâches.

Le poids à vide en ordre de marche comprend : le poids sec du véhicule avec équipement standard plus le conducteur (75 kg), le réservoir carburant plein, 100 l d'eau propre, 1 bouteille de gaz en acier de 13 kg pleine, l'outillage, la roue de secours. L'ajout d'options et d'accessoires peut modifier le poids à vide et les dimensions. Les dimensions et poids mentionnés correspondent à ceux connus au moment de l'impression. Des écarts de +/- 5 % sont possibles et admissibles..

# Coupe de la cellule

## LA CELLULE DU CONCORDE CREDO

Dans l'industrie du camping-car, Concorde est synonyme d'isolation parfaite et de stabilité exceptionnelle. Celles-ci sont dues en grande partie à la construction Solidtherm entièrement assemblée sans ponts thermiques, avec profilés en mousse PU haute densité, ainsi qu'à l'isolation des parois latérales à l'aide de 30 mm de mousse RTM. Bien mieux encore : même les sous-planchers et planchers intermédiaires sont en construction sandwich, donnant au total une isolation de 70 mm. De plus, les tabliers latéraux, les pare-chocs ainsi que les parois avant et arrière en résine renforcée de fibre de verre sont extrêmement robustes et souples malgré tout. La construction en sandwich aluminium, entièrement lisse et brillante à l'extérieur, confère au camping-car une apparence automobile. Et pour que cela reste, les profilés du toit en aluminium avec guidage de l'eau de pluie sont là pour réduire efficacement les traces sur les parois latérales. 10 ans de garantie d'étanchéité pour la cellule contre la pénétration de l'humidité depuis l'extérieur, supposant une inspection annuelle selon les dispositions de garantie Concorde.



Les prix des véhicules et des options mentionnés sont valables pour un achat et une immatriculation effectués en Allemagne, sont en euros et comprennent 19 % de TVA. Dans le cas d'une augmentation de la TVA durant la période de livraison, nous nous réservons le droit de procéder à un réajustement des prix en conséquence. Tous les prix sont donnés à titre indicatif, départ usine. Une modification du prix effectuée par le fabricant du véhicule de base entrainera un réajustement des prix en fonction de l'augmentation du châssis. Les prix des options sont valables pour montage en usine, supposant une commande dans les délais. Des commandes ultérieures entraineront des frais de matériaux et de montage supplémentaires. Les prix comprennent les frais annexes comme la livraison du châssis à l'usine et le passage aux services techniques (TÜV). Sous réserve de modifications techniques si celles-ci permettent de conserver ou d'améliorer de façon générale la qualité du produit sans influencer sur sa fonction. Dès la parution de ce tarif, tous les tarifs antérieurs perdent leur validité. Sous réserve d'erreurs et de modifications.

**Concorde**  
REISEMOBILE AUS LEIDENSCHAFT

Concorde Reisemobile GmbH  
Concorde-Straße 2-4, D-96132 Schlüsselfeld-Aschbach  
Téléphone +49 95 55 / 92 25-0, Télécopie +49 95 55 / 92 25-44  
Internet : [www.concorde.eu](http://www.concorde.eu), email : [info@concorde.eu](mailto:info@concorde.eu)