

Profilés 23/24

c-tourer T | chic c-line T



TARIFS 23/24 FR
valable à partir du 01/08/2023

carthago[®]
Das Reisemobil.

Remarques concernant le poids

3-6

CATÉGORIE PREMIUM
DES CAMPING-CARS LÉGERS

35 tons 45 tons



c-tourer T Lightweight

7-17

Les modèles c-tourer Lightweight se démarquent par une longueur de véhicule courte, jusqu'à 7 m, une maniabilité parfaite et un poids propre étonnamment faible. Grâce à la technologie de construction légère de Carthago, ils conviennent parfaitement à une immatriculation dans la catégorie des véhicules de 3,5 t



AL-KO



Mercedes-Benz

AL-KO

CATÉGORIE PREMIUM CONFORT

45 tons



c-tourer T Comfort

7-17

Si l'immatriculation dans la catégorie de poids de 3,5 t n'est pas décisive et que les exigences en termes de confort priment sur le poids, les modèles c-tourer Comfort offrent la solution idéale



AL-KO



Mercedes-Benz

AL-KO

45 tons



chic c-line T

18-25

La fascination de la catégorie Liner Premium Carthago : élégance, confort et excellence



AL-KO



Mercedes-Benz

AL-KO

Conseils et infos sur l'équipement étendu

25-26

Indications générales

26

Notes de bas de page

27

INFORMATIONS JURIDIQUES ET TECHNIQUES IMPORTANTES POUR LE CHOIX ET LA CONFIGURATION DE VOTRE CAMPING-CAR

Tout camping-car n'est autorisé à circuler sur la voie publique qu'avec un poids maximum déterminé, qui ne doit en aucun cas être dépassé pour une circulation. Lors du choix et de la configuration de votre camping-car ou van (nommé « camping-car » par la suite), les limites techniques et légales concernant le poids du camping-car revêtent donc une importance particulière. Celles-ci jouent un rôle décisif dans le cadre de la configuration, notamment lors du choix des équipements additionnels (packs d'équipement, équipements spéciaux et options).

Les prescriptions techniques et légales relatives au poids de votre camping-car sont régies par le règlement d'application de l'UE n° 2021/535 (jusqu'en juin 2022 : règlement d'application UE n° 1230/2012). Celui-ci s'applique uniformément au sein de l'Union européenne. Pour vous aider à choisir et à configurer votre camping-car dans le respect des dispositions légales et techniques, nous vous expliquons ci-après les principaux termes et dispositions de ce règlement et vous donnons quelques indications particulièrement importantes pour la configuration de votre véhicule ainsi que pour le choix des équipements additionnels (packs d'équipement, équipements spéciaux et options) parmi notre offre d'usine. Veuillez les lire attentivement avant de configurer et de commander votre véhicule. Nos concessionnaires vous proposent une aide complémentaire pour le choix et la configuration de votre camping-car.

1. P.T.A.C

Le PTAC (poids total autorisé en charge) décrit le poids maximum autorisé, fixé par le constructeur en fonction de l'implantation, que peut peser votre camping-car lorsqu'il est chargé (p. ex. 3 500 kg, 4 500 kg). Celui-ci figure dans le certificat d'immatriculation. Vous trouverez l'indication du P.T.A.C. pour chaque implantation dans les caractéristiques techniques indiquées dans nos documents de vente (p. ex. dans les tarifs).

Illustration dans les tarifs :

c-tourer Lightweight		T 143 LE	
Véhicule de base	Fiat Ducato	Mercedes-Benz Sprinter	
Châssis de série	Châssis surbaissé AL-KO 35 light	Châssis surbaissé AL-KO 415 CDI	
Motorisation de base	Diésel 2,2 l (140 CV / 103 kW)	Diésel 2,0 l (150 CV/110 kW)	
Long. / larg. / haut. (mm) ^{2) 2) 3)}	6900 / 2270 / 2890	7060 / 2270 / 2945	
Empattement (mm)	3800 / 3900		
Hauteur double plancher / soute prof. décaissée dans le double plancher (mm)	220 / 460		
Haut. int. habitacle (mm)	1980		
Hauteur int. garage (mm)	1200		
Larg. / haut. porte garage côté passager (mm)	1050 x 1140		
Larg. / haut. porte garage côté conducteur (mm)	850 x 1140		
P.T.A.C. (kg) ⁹⁾	3500 / 4500 ¹⁾		
Poids en ordre de marche (kg) ⁶⁾	2985 (2836-3134)	3035 (2883-3187)	
Poids max. déterminé par le fabricant pour l'équipement additionnel de série (kg) ⁷⁾	154	125	
Poids remorquable max. (kg) ¹⁰⁾	2000		
Nombre max. de sièges avec ceinture 3 points pour la route de série ⁵⁾	4		

Le P.T.A.C. du véhicule (p. ex. 3 500 kg) ne doit en aucun cas être dépassé lorsque vous roulez avec le véhicule. Le fait de rouler avec un véhicule qui dépasse le P.T.A.C. constitue une infraction et peut être sanctionné par une amende. Nous vous recommandons donc vivement de vérifier et de vous assurer avant chaque départ que vous ne dépassez pas le P.T.A.C. (p. ex. 3 500 kg) avec votre véhicule.

2. POIDS EN ORDRE DE MARCHÉ

Le poids en ordre de marche correspond au poids (à vide) du véhicule avec l'équipement de série installé en usine (y compris les lubrifiants, les outils, le système de dépannage des pneus et le réservoir de carburant rempli à 90 %), auquel s'ajoute un poids forfaitaire légal de 75 kg pour le conducteur.

Le poids en ordre de marche comprend essentiellement les éléments suivants :

- le poids à vide du véhicule avec sa cellule, y compris les consommables (« graisses », « huiles » et « liquides de refroidissement ») dont l'appoint a été fait ;
- l'équipement de série, c'est-à-dire tous les éléments d'équipement qui font partie de la livraison standard installée en usine ;
- le réservoir d'eau fraîche rempli à 100 % en mode conduite (remplissage pour la route selon les indications du constructeur. Vous trouvez les indications du constructeur concernant les remplissages pour la route dans les documents de vente (p. ex. dans les tarifs). Selon la série, celui-ci est de 20 l ou 50 l) et comporte également une bouteille de gaz en aluminium remplie à 100 %, d'un poids de 16 kg ;
- le réservoir de carburant rempli à 90 %, carburant compris ;
- le conducteur, dont le poids, indépendamment du poids réel du conducteur, est évalué forfaitairement à 75 kg.

Le poids en ordre de marche correspond donc à la configuration de base du modèle de véhicule que vous avez choisi, avec l'équipement de série plus un poids forfaitaire de 75 kg pour le conducteur. Ceci est un poids fixé par la loi. Celui-ci est modifié par la sélection d'équipements additionnels (packs d'équipement, équipement spécial, options).

Vous trouverez des informations sur le poids en ordre de marche pour chaque implantation dans nos documents de vente (p. ex. dans les tarifs).

Il est important de noter que la valeur du poids en ordre de marche indiquée dans nos documents de vente est une valeur standard déterminée lors de la procédure de réception par type et vérifiée par les autorités. Il est juridiquement admissible et possible que le poids en ordre de marche du véhicule qui vous a été livré diffère de la valeur nominale indiquée dans les documents de vente en raison de tolérances liées à la production. La tolérance autorisée par la loi est de $\pm 5\%$. La législation européenne tient ainsi compte du fait que le poids en ordre de marche varie quelque peu en raison des variations de poids des pièces fournies ainsi que des processus et des conditions météorologiques. Veuillez en tenir compte lors du choix et de la configuration de votre camping-car.

Voici un exemple de calcul pour illustrer ces écarts de poids (admissibles) liés à la production :

Poids en ordre de marche selon les documents de vente :	2.900 kg
Écart légalement autorisé de $\pm 5\%$:	145 kg
Plage légale du poids en ordre de marche:	2.755 à 3.045 kg

Vous trouverez la plage de tolérance autorisée pour le poids en ordre de marche pour chaque implantation dans les données techniques indiquées dans nos documents de vente. En tant que fabricant, nous nous efforçons de limiter les variations de poids au minimum inévitable du point de vue de la technique de production. Les écarts vers le haut et vers le bas dans la plage de tolérance autorisée par la loi ne se produisent donc que très rarement. Malgré les optimisations techniques constantes du processus de production, ces écarts ne peuvent toutefois pas être totalement maîtrisés.

Afin de s'assurer que tous les véhicules effectivement livrés respectent la tolérance légale, le poids réel du véhicule ainsi que le respect de la tolérance autorisée de $\pm 5\%$ sont vérifiés par nos soins, en tant que fabricant, en pesant le véhicule à la sortie de la chaîne de production. Le poids réel de votre véhicule, pesé en sortie de bande, vous sera communiqué par votre concessionnaire. Vous obtenez ainsi une transparence totale sur un éventuel écart de poids réel de votre véhicule.

3. NOMBRE MAXIMAL DE PLACES ASSISES AUTORISÉES / POIDS DES PASSAGERS

Le nombre maximal de places assises autorisées durant le trajet est fixé par nous, en tant que constructeur, lors de la procédure de réception par type. Le poids des passagers résulte du nombre maximum de places assises autorisées. Le poids des passagers est fixé forfaitairement à 75 kg pour chaque place assise autorisée que nous avons prévue pour le véhicule en tant que constructeur, quel que soit le poids réel des passagers. Ici aussi, s'agit d'une valeur de calcul prescrite par la loi. Comme le poids du conducteur est déjà inclus dans le poids en ordre de marche avec également 75 kg (voir à ce sujet le point 2.), il n'est plus pris en compte dans le poids des passagers. Dans le cas d'un camping-car comportant quatre places assises autorisées, le poids des passagers est donc de $3 \times 75 \text{ kg} = 225 \text{ kg}$.

L'indication du nombre de places assises maximum autorisé dans les documents de vente se réfère au poids respectif du véhicule à l'état de série sans équipement additionnel (pour l'équipement additionnel, voir point 4.) et reflète le nombre maximum de personnes pouvant trouver une place assise pour la route.

Le nombre de ces places dépend toutefois du poids et de la charge par essieu. Il peut donc être réduit par l'installation d'équipements additionnels (tels que le choix de packs d'équipement, d'équipement spéciaux et options) ou, selon le modèle, celui-ci ne peut être atteint qu'en augmentant le P.T.A.C. et/ou en supprimant des équipements additionnels.

4. POIDS RÉEL ET ÉQUIPEMENT ADDITIONNEL

Le poids en ordre de marche (voir à ce sujet le point 2.) et le poids des équipements additionnels montés en usine sur un véhicule concret (packs d'équipement, équipements spéciaux, options) sont désignés ensemble comme le poids effectif du véhicule.

Vous trouverez l'indication du poids réel de votre véhicule après la livraison au point 13.2 du certificat de conformité (Certificate of Conformity, CoC) qui vous est remis par votre concessionnaire lors de la livraison de votre véhicule.

Veuillez noter que le poids réel indiqué dans le certificat de conformité (Certificat de Conformité (CoC) est également une valeur standardisée. Étant donné que le poids en ordre de marche - en tant qu'élément du poids réel - est soumis à une tolérance légale de $\pm 5\%$ (voir à ce sujet le point 2.), le poids réel peut également varier en conséquence par rapport à la valeur nominale indiquée.


Selon la définition légale, l'équipement additionnel comprend tous les éléments d'équipement optionnels qui ne sont pas compris dans l'équipement de série, qui sont montés sur le véhicule sous la responsabilité du constructeur, c'est-à-dire à la sortie de l'usine - et qui peuvent être commandés par le client (p. ex. auvent, porte-vélos ou porte-motos, installation satellite, installation solaire, four, etc.). Vous trouverez dans notre documentation de vente des indications sur les poids individuels et les poids des packs d'équipement, des équipements spéciaux et des options pouvant être commandés. Les autres accessoires ajoutés par le concessionnaire ou par vous-même après la livraison du véhicule au départ de l'usine ne font pas partie des équipements spéciaux.

5. POIDS MAXIMAL FIXÉ PAR LE CONSTRUCTEUR POUR LES ÉQUIPEMENTS ADDITIONNELS ET LA CHARGE UTILE

Étant donné que l'installation d'équipements additionnels est également soumise à des limites légales et techniques, nous fixons, pour chaque implantation et chaque véhicule, la valeur du poids maximal des équipements additionnels qui peuvent être montés sur le véhicule en plus de l'équipement de série (p. ex. en choisissant des packs d'équipement et/ou des équipements spéciaux). Cette valeur ne doit pas être dépassée lors du choix et de la configuration de votre véhicule.

Vous trouverez l'indication des poids fixés par le fabricant pour l'équipement additionnel dans nos documents de vente (p. ex. dans les tarifs).

Illustration dans les tarifs :

c-tourer Lightweight		
		
T 143 LE		
Véhicule de base	Fiat Ducato	Mercedes-Benz Sprinter
Châssis de série	Châssis surbaissé AL-KO 35 light	Châssis surbaissé AL-KO 415 CDI
Motorisation de base	Diésel 2,2 l (140 CV / 103 kW)	Diésel 2,0 l (150 CV/110 kW)
Long. / larg. / haut. (mm) ^{1) 2) 3)}	6900 / 2270 / 2890	7060 / 2270 / 2945
Empattement (mm)	3800	3900
Hauteur double plancher / soute prof. décaissée dans le double plancher (mm)	220 / 460	
Haut. int. habitacle (mm)	1980	
Hauteur int. garage (mm)	1200	
Larg. / haut. porte garage côté passager (mm)	1050 x 1140	
Larg. / haut. porte garage côté conducteur (mm)	850 x 1140	
P.T.A.C. (kg) ⁹⁾	3500 / 4500 ¹	
Poids en ordre de marche (kg) ⁶⁾	2985 (2836-3134)	3035 (2883-3187)
Poids max. déterminé par le fabricant pour l'équipement additionnel de série (kg) ⁷⁾	154	125
Poids remorquable max. (kg) ⁸⁾	2000	
Nombre max. de sièges avec ceinture 3 points pour la route de série ⁵⁾	4	

En fixant le poids maximum des équipements additionnels, le constructeur veut s'assurer que la charge utile minimale prescrite par la loi est respectée et qu'une capacité de charge utile est disponible après la livraison d'un véhicule par le constructeur. Il n'est donc possible de commander et de monter en usine que la quantité d'équipements additionnels qui laisse suffisamment de poids libre pour les bagages et les autres accessoires (charge utile) sans dépasser le P.T.A.C.

La charge utile se calcule en déduisant du P.T.A.C. (voir point 1.) le poids en ordre de marche (valeur nominale indiquée dans les documents de vente, voir point 2.), le poids des passagers (voir point 3.) et le poids maximum fixé par le constructeur pour les équipements additionnels.

Pour les camping-cars, la législation européenne prescrit une charge utile minimale fixe qui doit être respectée pour les bagages ou les autres accessoires non montés en usine. Cette charge utile minimale se calcule comme suit :

Charge utile minimale en kg $\geq 10 * (n + L)$

Où « n » = nombre maximal de passagers plus le conducteur et « L » = longueur totale du véhicule en mètres (y compris la décimale).

Pour un camping-car d'une longueur de 7 m et avec 4 sièges autorisés (y compris le conducteur), la charge utile minimale est donc, par exemple, de 10 kg * (4 + 7) = 110 kg.

Lors de la configuration de votre camping-car, veillez à ne pas descendre en dessous de la charge utile minimale.

Pour que la charge utile minimale soit respectée, il existe pour chaque modèle une combinaison maximale d'équipements additionnels pouvant être commandés. Dans l'exemple ci-dessus, avec une charge utile minimale de 110 kg, le poids total de l'équipement additionnel devrait être, p. ex. de 265 kg maximum pour un véhicule avec quatre places assises autorisées (conducteur compris) et un poids en ordre de marche de 2 900 kg :

3.500 kg	P.T.A.C.
- 2.900 kg	Poids en ordre de marche
- 3 x 75 kg	Poids des passagers
- 110 kg	Charge utile minimale
= 265 kg	Équipement additionnel

Veillez noter que ce calcul se fonde sur la valeur par défaut du poids en ordre de marche définie dans la procédure de réception par type, sans tenir compte des écarts de poids autorisés pour le poids en ordre de marche (voir à cet égard le point 2.). Si la valeur maximale autorisée pour l'équipement additionnel de 265 kg (dans l'exemple) est presque ou totalement épuisée, il peut arriver, en cas d'écart de poids vers le haut pour le poids en ordre de marche, que la charge utile minimale de 110 kg soit respectée sur la base de la valeur standard du poids en ordre de marche, mais qu'il n'y a effectivement aucune capacité de charge utile correspondante.

Voici également un exemple de calcul pour un véhicule offrant quatre places assises autorisées et dont le poids réel en ordre de marche est supérieur de 1 % à la valeur nominale :

3.500 kg	P.T.A.C.
- 2.929 kg	Poids réel du véhicule en ordre de marche (+ 1% par rapport au poids de 2 900 kg indiqué dans la documentation de vente)
- 3 x 75 kg	Poids des passagers
-265 kg	Poids de l'équipement additionnel
= 81 kg	Capacité de charge réelle (< charge utile minimale de 110 kg) ; dans cet exemple, la charge utile minimale est donc inférieure de 29 kg à la charge utile minimale

Afin d'éviter que la charge utile minimale ne soit ainsi insuffisante, le poids de l'équipement additionnel pouvant être commandé est réduit par le constructeur en fonction de l'implantation. La limitation de l'équipement additionnel doit garantir que la charge utile soit minimale, c'est-à-dire le poids libre prescrit par la loi pour les bagages et autres accessoires, soit effectivement disponible pour la charge utile des véhicules livrés par le constructeur.

Étant donné que, pour des raisons liées à la production, le poids réel du véhicule concret n'est déterminé qu'au moment du pesage en sortie de chaîne, il ne peut pas être totalement exclu que, dans de rares cas exceptionnels, malgré cette limitation de l'équipement additionnel, une situation se présente dans laquelle la charge utile minimale en sortie de chaîne n'est pas garantie. Afin de garantir également la charge utile minimale dans ces cas, le constructeur examinera avec votre concessionnaire et vous, avant la livraison offre véhicule, si, par exemple, le P.T.A.C. du véhicule doit être augmenté, si le nombre de places assises autorisées doit être réduit ou si les équipements additionnels destinés à réduire le poids doivent être retirés, de sorte qu'on vous livre un véhicule offrant la charge utile minimale légale. Vous trouverez les poids des équipements additionnels proposés en usine dans nos documents de vente (p. ex. dans les tarifs).

Illustration dans les tarifs :

N° art.		€ T.V.A. 20 % incl.	kg
Châssis Fiat Ducato			
310021	Moteur 140 CV / 103 kW, Euro 6d Final, f35 light, boîte automatique à convertisseur de couple à 9 rapports ⁵⁷⁾ (⁶⁸⁾	4 025	55
310022	Moteur 140 CV / 103 kW, Euro 6d Final, f40 heavy (P.T.A.C 4 250 kg), boîte à vitesses man. ⁵⁰⁾ (⁶⁷⁾	2 170	46
310023	Moteur 140 CV / 103 kW, Euro 6d Final, f40 heavy, (P.T.A.C 4 250 kg), boîte automatique à convertisseur de couple à 9 rapports ⁵⁰⁾ (⁶⁷⁾	6 195	61
310024	Moteur 180 CV / 132 kW, Euro 6d Final, f35 light, boîte à vitesses man. ⁶⁷⁾	4 550	20
310025	Moteur 180 CV / 132 kW, Euro 6d Final, f35 light, boîte automatique à convertisseur de couple à 9 rapports ⁵⁷⁾ (⁶⁸⁾	8 575	55
310026	Moteur 180 CV / 132 kW, Euro 6d Final, f40 heavy (P.T.A.C 4 250 kg), boîte à vitesses man. ⁵⁰⁾ (⁶⁷⁾	6 720	66
310027	Moteur 180 CV / 132 kW, Euro 6d Final, f40 heavy, (P.T.A.C 4 250 kg), boîte automatique à convertisseur de couple à 9 rapports ⁵⁰⁾ (⁶⁷⁾	10 740	61
330325	Jantes en acier Fiat 16" au lieu des jantes de 15" pour châssis f35 light	365	29
330330	Jantes en alu Fiat 16" pour châssis f35 light en combinaison avec boîte à vitesses man.	1 100	22,5
330340	Jantes en alu Fiat 16" pour châssis f40 heavy / f35 en combinaison avec la boîte automatique à convertisseur de couple à 9 rapports	900	-8
311810	Ressorts renforcés sur l'essieu avant, pour un confort de conduite optimal ⁵⁷⁾	630	3
311815	Jambe de force AL-KO « ACS » High Performance sur l'essieu avant ⁵⁷⁾	1 505	-

Le poids supplémentaire des équipements additionnels (toutes les pièces d'équipement non comprises dans l'équipement de série) augmente le poids réel du véhicule (= poids en ordre de marche plus les équipements additionnels sélectionnés) et diminue la charge utile. La valeur indiquée le poids supplémentaire par rapport à l'équipement de série de chaque implantation. Le poids total des équipements additionnels sélectionnés (packs d'équipement, équipements spéciaux et options) ne doit pas dépasser le poids maximal fixé par le constructeur pour les équipements additionnels.

6. IMPACT DES TOLÉRANCES DU POIDS EN ORDRE DE MARCHÉ SUR LA CHARGE UTILE

Même indépendamment de la charge utile minimale, vous devez tenir compte du fait que les inévitables variations du poids en ordre de marche dues à la production se répercutent de facto sur la capacité de charge restante :

si vous commandez un véhicule selon notre exemple (voir point 5.) avec, par exemple, un équipement additionnel de 150 kg au total, la charge utile calculée sur la base de la valeur standard du poids en ordre de marche sera de 225 kg. En raison des tolérances, la capacité de charge réellement disponible peut s'écarter de cette valeur et être supérieure ou inférieure. Si le poids en ordre de marche de votre véhicule est supérieur de 1 % à celui indiqué dans les documents de vente, la capacité de charge est réduite de 225 kg à 196 kg :

3.500 kg	P.T.A.C.
- 2.929 kg	Poids réel du véhicule en ordre de marche (+ 1% par rapport au poids de 2 900 kg indiqué dans la documentation de vente)
- 3 x 75 kg	Poids des passagers
- 150 kg	Équipement additionnel commandé pour le véhicule configuré en question
= 196 kg	Capacité de charge réelle

Pour s'assurer que la charge utile calculée soit effectivement respectée, il est donc conseillé, lors du choix et de la configuration de votre véhicule, de prendre en compte, à titre préventif, les tolérances possibles et admissibles concernant le poids en ordre de marche. Nous recommandons en outre impérativement de peser le camping-car chargé avant chaque voyage sur une balance non automatique et de déterminer, en tenant compte du poids individuel des passagers, si le P.T.A.C. et le poids maximal techniquement admissible sur l'essieu sont respectés.



Plus d'informations en ligne !

Le multitalent sophistiqué

Modèles légers avec des véhicules courts pour répondre aux exigences de la catégorie des véhicules légers de 3,5 t et des modèles tout confort avec un P.T.A.C. allant jusqu'à 4,5 t

La catégorie des camping-cars légers



- Charge utile adaptée à la pratique, même dans la catégorie des véhicules de 3,5 t
- Nouvelle réduction de poids jusqu'à 39,5 kg avec le pack 3,5 t en option pour réduire le poids

Soute profondément décaissée dans le double plancher, très spacieuse et chauffée :



- Hauteur utile jusqu'à 55,5 cm
- Accessible depuis l'extérieur via plusieurs grandes portes de soutes. Accès pratique depuis l'intérieur par le couvercle de la banquette du salon en L et par la grande trappe dans le plancher de l'habitacle
- Grand rangement à travers central (haut. int. 22 cm) avec soute profondément décaissée (hauteur utile 46 cm), également chargeable depuis l'extérieur par la porte de cellule XL via la grande trappe relevable dans le plancher de l'habitacle
- L'ensemble du double plancher est chauffé par la fonction accumulateur de chaleur

Châssis surbaissé AL-KO spécial de série :



- P.T.A.C. 3,5 t à 4,5 t



Carrosserie Carthago de la catégorie Liner Premium :



- Jonction de la carrosserie très solide grâce à des poutres transversales (toit-paroi / plancher-paroi)
- Cellule totalement exempte de bois avec noyau isolant en mousse rigide RTM hydrofuge
- Cloisons intérieures et face intérieure du toit en aluminium
- Garnissage des cloisons en microfibre

Véhicule de base

- Feux de jour intégrés dans les phares
- Airbag côté conducteur / passager¹¹⁾
- Bavettes au niveau de l'essieu arrière
- Kit de dépannage Fix & Go

Fiat Ducato avec châssis surbaissé AL-KO spécial light

- Moteur : diesel 2,2 l Multijet 3 avec Adblue (19 l), 140 CV / 103 kW, 4 cylindres, 350 Nm, Euro 6d Final, 6 vitesses, à traction avant
- Système Start & Stop
- Réservoir à carburant de 90 l
- Assistant de stabilisation en cas de vent latéral, régulateur de vitesse, ABS, ESP, ASR, anti-démarrage électronique, Hillholder, Hill Descent Control, Traction Plus, contrôle de stabilité pour les remorques, système de freinage en cas de collision⁶⁵⁾
- Climatiseur manuel
- Porte-verre

Mercedes-Benz Sprinter avec châssis surbaissé AL-KO Carthago spécial light

- Moteur : diesel 2,0 l avec Adblue (22 l), 150 CV / 110 kW, 4 cylindres, 330 Nm, Euro VI E, 6 vitesses, à traction avant
- Jantes en acier de 16 pouces
- Réservoir à carburant de 65 l
- Démarrage sans clé avec touche marche/arrêt
- Assistant de stabilisation en cas de vent latéral, assistant au démarrage dans les pentes, ABS, ASR, EBV, ESP
- Avertisseur de franchissement de ligne avec alarme sonore
- Porte-verre côté conducteur et passager, boîte à gants côté passager
- Couvercle rabattable pour dépose
- Commande automatique des phares
- Système d'appel d'urgence, gestion des pannes Mercedes-Benz
- Batterie AGM 12 V / 92 Ah
- Préparation (jeu de câbles) pour verrouillage central porte de cellule
- Chauffage à air pulsé additionnel en cabine

Une carrosserie de la catégorie Liner Premium

- 10 ans de garantie d'étanchéité
- Carrosserie exempte de bois avec toit revêtu de polyester et revêtement de sol
- Jonction toit-paroi moyennant l'arrondi et des poutres transversales
- Systèmes de rails sur les côtés du toit avec évacuation des eaux de pluie
- Parois latérales et paroi arrière avec de l'aluminium sur la face extérieure et intérieure
- Noyau isolant en mousse rigide au niveau du toit, du plancher et des parois
- Jonction dessous de caisse-parois moyennant dessous de caisse-parois moyennant de poutres collées en plein avec un insert anti-froid additionnel
- Épaisseur totale des parois et du toit 38 mm
- Portes de soutes en matériau original des parois « Carthago Isoplus »
- Étanchéité des portes de soutes à l'intérieur et à l'extérieur ; joint extérieur comme protection contre les projections d'eau
- Portes de soutes et porte de cellule avec charnières noyées
- Jupes latérales segmentées en profilé d'aluminium
- Cadre arrière en 4 parties avec pare-choc divisé (modèle 145 RB LE : design arrière dynamique moderne)
- Feux arrière à LED avec C-Branding Carthago
- Baie de cellule Seitz S4 à double cadre sans ponts thermiques avec vitrage isolant, moustiquaire et store plissé occultant
- Lampe extérieure LED au-dessus de la porte de cellule avec gouttière
- Marche-pied de la porte de cellule à commande électrique et avec alarme sonore

Cabine

- Pare-chocs et pièces rapportées sur les côtés peints de même coloris que le véhicule
- Design de la calandre avec éléments chromés (Mercedes-Benz)
- Calandre avec inscription Carthago (Fiat)
- Capot en T en polyester
- Portes de la cabine avec verrouillage central et vitres à commande électrique côté conducteur et passager
- Sièges confort Aguti côté conducteur et passager garnis du même tissu que les selleries, pivotants, accoudoirs rembourrés (Mercedes-Benz)
- Sièges confort côté conducteur et passager revêtus avec le même tissu que les selleries, pivotants, accoudoirs rembourrés (Fiat Ducato)
- Rétroviseurs extérieurs chauffés et à réglage électrique
- Placards de pavillon tout autour, au-dessus de la cabine
- Rideau de séparation avec l'habitacle

Soute profondément décaissée dans le double plancher

- Hauteur utile jusqu'à 55,5 cm
- Rangement à travers chauffé et éclairé
- Accès depuis l'extérieur via plusieurs grandes portes de soutes
- Accès aisé depuis l'intérieur via le salon en L avec ferrures brevetées, la banquette latérale relevable et la grande trappe dans le plancher au niveau de la cuisine et de l'entrée
- Rangement à travers central (haut. int. 22 cm) avec rangement décaissé (haut. utile 46 cm)

Grand garage à scooter

- Garage à scooter d'une capacité de charge de 350 kg maxi
- Grande porte de garage côté passager, porte additionnelle côté conducteur
- Plancher du garage avec face inférieure et supérieure en polyester, revêtement antidérapant
- Isolé tout autour et chauffé, donc à l'abri du gel
- Système d'arrimage au moyen d'une poutre transversale équipée de huit œilletons d'arrimage

Intérieur

- Style intérieur « epic » : décor des meubles frêne brillant avec des façades des placards de pavillon en ivoire brillant
- Style intérieur « casablanca » : décor des meubles bois de cerisier, façades des placards de pavillon en ivoire brillant (en option, modèle 145 RB LE de série)

Habitable

- Revêtement climatique sur les faces intérieures des parois et du toit
- Salon en L avec banquette latérale
- Baie au-dessus de la banquette latérale côté passager (modèle 148 LE H)
- Garnissage de la cloison derrière la banquette latérale, aspect cuir
- Table de salon pivotante de 360° et coulissante 2 positions en actionnant une pédale
- Rangement à chaussures pivotant dans la base de la banquette, éclairage d'accentuation LED intégré
- Coussins avec noyau de mousse multi-couches Premium et soutien lombaire
- Technique d'assemblage à double jonction « Durafix » : les éléments des meubles sont vissés et assemblés par tenon et mortaise
- Portes à clapets avec amortisseur
- Système de rideaux avec rideau déco amovible

Cuisine

- Comptoir de cuisine faisant office de séparation et de plan de travail d'appoint (sauf modèle 143 LE)
- Surface du plan de travail décor ardoise anti-rayures
- Plan de travail rétroéclairé avec une bande lumineuse à LED
- Cuisine avec tiroir range-couvert
- Poubelle séparée dans une zone hygiénique séparée
- Tiroirs à roulements « easy glide », système de fermeture soft-close
- Réchaud 3 flammes « Pro Gourmet » avec couvre-plaques divisé en verre (en une seule pièce sur le modèle 143 LE), avec grille robuste en fonte et fond en verre
- Évier rond en inox, noyé dans le plan de travail, cache-évier multi-fonctions avec support mural comme extension du plan de travail
- Robinetterie en métal pratique pour les casseroles hautes
- Crédence en verre déco crème
- Grand frigo avec porte s'ouvrant dans les deux sens (modèles 143 LE, 145 RB LE : Slimtower), compartiment freezer séparé, système de recherche automatique de l'énergie 12 V / 230 V / gaz
- Lanterneau Mini-Heki

Salle de bains et dressing

Dressing et séparation de la pièce

- Dressing avec porte de séparation fermant à clé ou porte coulissante séparée vers l'habitable (sauf modèle 148 LE H)
- Porte coulissante en bois massif devant la chambre (modèles 148 LE, 149 LE)
- Cloison-TV et cloison de séparation devant la chambre (modèle 150 QB)
- Penderie jusqu'au plafond avec deux tringles à vêtements et une étagère (modèle 148 LE)

Salle de bains combinée avec douche circulaire séparable (Modèles 143 LE, 148 LE, 148 LE H)

- Porte-serviettes au-dessus de la douche circulaire
- Douchette réglable en hauteur sur une barre chromée
- Lanterneau Mini-Heki
- Meuble sous lavabo avec support papier WC, placard avec miroir

Salle de bains spacieuse avec douche séparée (Modèles 145 RB LE, 149 LE, 150 QB)

- Accès à la douche sur un niveau
- Porte-serviettes au-dessus de la douche circulaire
- Caillebotis hydrofuge de même design que le plancher de l'habitacle (modèle 149 LE)
- Caillebotis de même design que le plancher de l'habitacle, amovible pour prendre la douche (modèle 145 RB LE, 150 QB)
- Douchette réglable en hauteur sur une barre chromée
- Lanterneau dans la douche
- Lanterneau Mini Heki dans le cabinet de toilette
- Meuble sous lavabo avec support papier WC, placard avec miroir

Chambre

Lits fixes à l'arrière

- Sommier à lattes en deux parties, chauffé et ventilé
- Matelas 7 zones en mousse à froid de qualité
- Lanterneau Mini-Heki
- Tête de lit relevable

Lits jumeaux

- Marche-pied d'accès pratique, extractible, avec rangement d'appoint, agrandissement du couchage incl. (modèle 143 LE option)
- Marche-pied d'accès extractible, agrandissement du couchage incl. (modèle 143 LE)
- Marche d'accès rigide, marche d'accès extractible, agrandissement des couchages en option inclus (modèle 145 RB LE)
- Penderies sous les lits abaissés dans la soute profondément décaissée dans le double plancher (selon le modèle), avec fonction de levage et matelas divisé
- Placards de pavillon tout autour

Technologie embarquée

Eau

- Réservoir d'eau douce et des eaux usées dans la soute profondément décaissée dans le double plancher chauffé, ouverture de nettoyage dans la trappe dans le plancher de l'habitacle ou du garage à scooter (selon le modèle)
- Centrale de vidange d'eau dans la soute profondément décaissée dans le double plancher
- Système de pompe refoulante nécessitant peu d'entretien

Gaz

- Coffret à bouteilles de gaz situé à l'extérieur et positionné très bas, portillon avec compas séparé (selon le modèle)
- Modèle 143 LE : coffre à bouteilles de gaz à l'arrière, accessible par un portillon séparé
- Pour 2 bouteilles de gaz de 11 kg
- Robinets d'arrêt de gaz au niveau de la cuisine

Système électrique

- Centrale électrique dans le garage à scooter avec chargeur, fusibles, disjoncteur FI, chargeur automatique 16 A avec coupure automatique en cas de sous-tension
- Centrale à batteries chauffée, 1 batterie gel de 80 Ah dans le double plancher, accessible via le rangement dans le double plancher côté conducteur, interrupteur principal
- Panneau de commande numérique Truma CP+ pour le chauffage à air pulsé, installé derrière le panneau technique au-dessus de la porte d'entrée
- Prise 230 V au niveau de l'entrée, à la cuisine, la salle de bains, le garage à scooter
- Prise 12 V en cabine (Fiat)
- Prise USB en cabine (Fiat : 2 x, Mercedes-Benz : 1 x)

Concept d'éclairage innovant

- Baldaquin avec spots LED additionnels et éclairage à LED indirect
- Éclairage d'accentuation LED au niveau de la cuisine / dans le socle de la banquette (modèle 143 LE seulement socle de la banquette)
- Éclairage de travail et éclairage d'ambiance pouvant être allumés séparément

Technique de chauffage

- Bouches d'air chaud dans le salon, la soute profondément décaissée dans le double plancher, le garage à scooter et au seuil de la porte de cellule
- Effet de chauffage par le sol grâce à la soute profondément décaissée dans le double plancher accumulateur de chaleur chauffé



Nous vous recommandons de demander à votre concessionnaire le prix en vigueur au moment de la conclusion du contrat ! ¹⁰⁵⁾



Veuillez lire attentivement les informations juridiques sur les données relatives au poids aux pages 3 à 6 avant de conclure le contrat !



Vous pouvez également scanner le code QR pour obtenir toutes les informations importantes concernant le poids !



	T 143 LE		T 145 RB LE	
Véhicule de base	Fiat Ducato	Mercedes-Benz Sprinter	Fiat Ducato	Mercedes-Benz Sprinter
Châssis de série	Châssis surbaissé AL-KO 35 light	Châssis surbaissé AL-KO 415 CDI	Châssis surbaissé AL-KO 35 light	Châssis surbaissé AL-KO 415 CDI
Motorisation de base	Diésel 2,2 l (140 CV / 103 kW)	Diésel 2,0 l (150 CV/110 kW)	Diésel 2,2 l (140 CV / 103 kW)	Diésel 2,0 l (150 CV/110 kW)
Long. / larg. / haut. (mm) ^{1) 2) 3)}	6900 / 2270 / 2890	7060 / 2270 / 2945	7000 / 2270 / 2890	7160 / 2270 / 2945
Empattement (mm)	3800	3900	3800	3900
Hauteur double plancher/ soute prof. décaissée dans le double plancher (mm)	220 / 460		220 / 460	
Haut. int. habitacle (mm)	1980		1980	
Hauteur int. garage (mm)	1200		1200	
Larg. / haut. porte garage côté passager (mm)	1050 x 1140		1050 x 1140	
Larg. / haut. porte garage côté conducteur (mm)	850 x 1140		1050 x 1140	
P.T.A.C. (kg) ⁹⁾	3500 / 4500 ¹⁾		3500 / 4500 ¹⁾	
Poids en ordre de marche (kg) ⁶⁾	2985 (2836-3134)	3035 (2883-3187)	n.a.*	n.a.*
Poids max. déterminé par le fabricant pour l'équipement additionnel de série (kg) ⁷⁾	154	125	153	124
Poids remorquable max. (kg) ¹⁰⁾	2000		2000	
Nombre max. de sièges avec ceinture 3 points pour la route de série ⁵⁾	4		4	
Nbre de couchages (série / option)	2 / 3		2 / 4	
Dim. lit arrière (mm)	2000 / 1900 x 850		1900 / 2000 x 850	
Dim. lit de pavillon central option. (mm)	-		1890 / 1700 x 1030	
Dim. canapés transformés en lit (mm)***	2030 x 1105 / 650		2030 x 1105 / 650	
Taille frigo / comp. freezer (l)	133 / 12		133 / 12	
Système de chauffage	Truma Combi 6		Truma Combi 6	
Réservoir d'eau douce (l) ⁵²⁾	150		150	
Réservoir eau fraîche pour la route (l)	20		20	
Réservoir des eaux usées (l)	140		140	
Capacité batterie (Ah)	80		80	
Prises 230 V / 12 V / USB	4 / 1 / 2	4 / 0 / 1	4 / 1 / 2	4 / 0 / 1
N° art.	111120	111520	111130	111530

¹⁾ Fiat : Option Variante de châssis f40 heavy, augmentation du P.T.A.C incl. | Mercedes-Benz : Option « Augmentation du P.T.A.C. »

* Vous trouvez l'indication « Poids en ordre de marche » dans notre fichier Pdf des listes de prix en ligne sur <http://www.carthago.com>.

Vous pouvez également consulter votre partenaire commercial Carthago.

*** En combinaison avec équipement spécial



Nous vous recommandons de demander à votre concessionnaire le prix en vigueur au moment de la conclusion du contrat ! ¹⁰⁵⁾

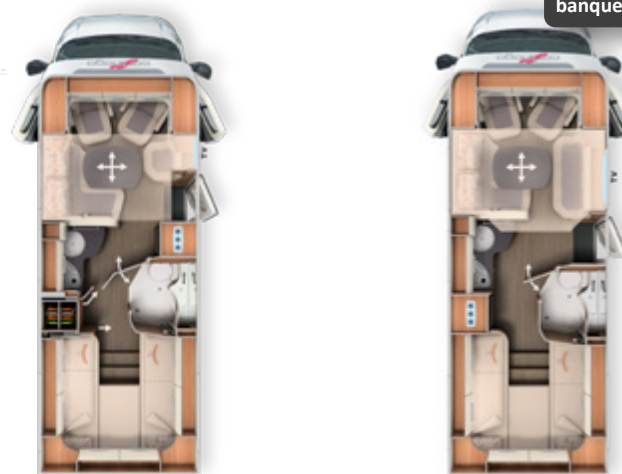


Veuillez lire attentivement les informations juridiques sur les données relatives au poids aux pages 3 à 6 avant de conclure le contrat !



Vous pouvez également scanner le code QR pour obtenir toutes les informations importantes concernant le poids !

Avec longue banquette latérale



T 148 LE

T 148 LE H

Véhicule de base	Fiat Ducato	Fiat Ducato	Mercedes-Benz Sprinter
Châssis de série	Châssis surbaissé AL-KO 35 light	Châssis surbaissé AL-KO 35 light	Châssis surbaissé AL-KO 415 CDI
Motorisation de base	Diésel 2,2 l (140 CV / 103 kW)	Diésel 2,2 l (140 CV / 103 kW)	Diésel 2,0 l (150 CV/110 kW)
Long. / larg. / haut. (mm) ^{1) 2) 3)}	7340 / 2270 / 2890	7460 / 2270 / 2890	7620 / 2270 / 2945
Empattement (mm)	4143	4143	4243
Hauteur double plancher/ soute prof. décaissée dans le double plancher (mm)	220 / 460		220 / 460
Haut. int. habitacle (mm)	1980 / 1840**		1980 / 1840**
Hauteur int. garage (mm)	1200		1200
Larg. / haut. porte garage côté passager (mm)	1050 x 1140		1050 x 1140
Larg. / haut. porte garage côté conducteur (mm)	1050 x 1140		1050 x 1140
P.T.A.C. (kg) ⁹⁾	3500 / 4500 ¹		3500 / 4500 ¹
Poids en ordre de marche (kg) ⁶⁾	3095 (2940-3250)	3085 (2931-3239)	3155 (2997-3313)
Poids max. déterminé par le fabricant pour l'équipement additionnel de série (kg) ⁷⁾	124	132	84
Poids remorquable max. (kg) ¹⁰⁾	2000		2000
Nombre max. de sièges avec ceinture 3 points pour la route (série / option) ⁵⁾	3 / 4***		3 / 4***
Nbre de couchages (série / option)	2 / 4		2 / 5
Dim. lit arrière (mm)	2000 / 1900 x 850		2000 / 1900 x 850
Dim. lit de pavillon central option. (mm)	1890 / 1700 x 1100		1890 x 1100
Dim. canapés transformés en lit (mm)***	1920 x 1125 / 650		2030 x 1125 / 670
Taille frigo / comp. freezer (l)	153 / 29		153 / 29
Système de chauffage	Truma Combi 6		Truma Combi 6
Réservoir d'eau douce (l) ⁵²⁾	150		150
Réservoir eau fraîche pour la route (l)	20		20
Réservoir des eaux usées (l)	140		140
Capacité batterie (Ah)	80		80
Prises 230 V / 12 V / USB	4 / 1 / 2	4 / 1 / 2	4 / 0 / 1
N° art.	111150	111160	111560

¹ Fiat : Option Variante de châssis f40 heavy, augmentation du P.T.A.C incl. | Mercedes-Benz : Option « Augmentation du P.T.A.C. »

** Hauteur intérieure sous le lit de pavillon central

*** En combinaison avec équipement spécial



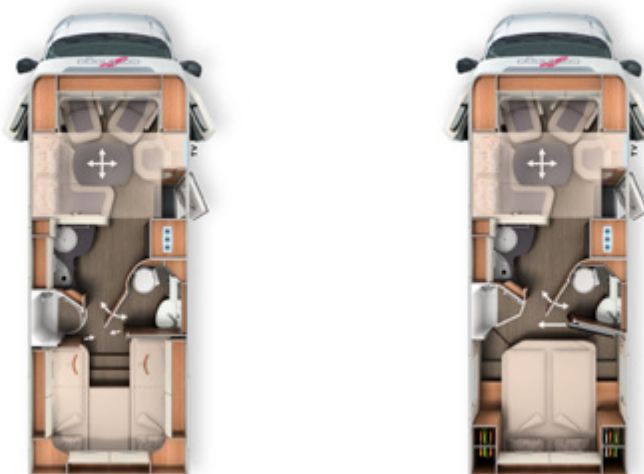
Nous vous recommandons de demander à votre concessionnaire le prix en vigueur au moment de la conclusion du contrat ! ¹⁰⁵⁾



Veuillez lire attentivement les informations juridiques sur les données relatives au poids aux pages 3 à 6 avant de conclure le contrat !



Vous pouvez également scanner le code QR pour obtenir toutes les informations importantes concernant le poids !



Véhicule de base	T 149 LE		T 150 QB	
	Fiat Ducato	Mercedes-Benz Sprinter	Fiat Ducato	Mercedes-Benz Sprinter
Châssis de série	Châssis surbaissé AL-KO 35 light	Châssis surbaissé AL-KO 415 CDI	Châssis surbaissé AL-KO 35 light	Châssis surbaissé AL-KO 415 CDI
Motorisation de base	Diésel 2,2 l (140 CV / 103 kW)	Diésel 2,0 l (150 CV/110 kW)	Diésel 2,2 l (140 CV / 103 kW)	Diésel 2,0 l (150 CV/110 kW)
Long. / larg. / haut. (mm) ^{1) 2) 3)}	7470 / 2270 / 2890	7630 / 2270 / 2945	7430 / 2270 / 2890	7590 / 2270 / 2945
Empattement (mm)	4143	4243	4143	4243
Hauteur double plancher/ soute prof. décaissée dans le double plancher (mm)	220 / 460		220 / 460	
Haut. int. habitacle (mm)	1980 / 1840**		1980 / 1840**	
Hauteur int. garage (mm)	1200		1120 / 1240*	
Larg. / haut. porte garage côté passager (mm)	1050 x 1140		1050 x 1100	
Larg. / haut. porte garage côté conducteur (mm)	1050 x 1140		1050 x 1140	
P.T.A.C. (kg) ⁹⁾	3500 / 4500 ¹		3500 / 4500 ¹	
Poids en ordre de marche (kg) ⁶⁾	3115 (2959-3271)	3155 (2997-3313)	3095 (2940-3250)	3145 (2988-3302)
Poids max. déterminé par le fabricant pour l'équipement additionnel de série (kg) ⁷⁾	101	84	123	94
Poids remorquable max. (kg) ¹⁰⁾	2000	2000	2000	
Nombre max. de sièges avec ceinture 3 points pour la route (série / option) ⁵⁾	3 / 4***		3 / 4***	
Nbre de couchages (série / option)	2 / 4		2 / 4	
Dim. lit arrière (mm)	2000 / 1900 x 850		1950 x 1450	
Dim. lit de pavillon central option. (mm)	1890 / 1700 x 1100		1890 / 1700 x 1100	
Dim. canapés transformés en lit (mm)***	1920 x 1125 / 650		1920 x 1125 / 650	
Taille frigo / comp. freezer (l)	153 / 29		153 / 29	
Système de chauffage	Truma Combi 6		Truma Combi 6	
Réservoir d'eau douce (l) ⁵²⁾	150		150	
Réservoir eau fraîche pour la route (l)	20		20	
Réservoir des eaux usées (l)	140		140	
Capacité batterie (Ah)	80		80	
Prises 230 V / 12 V / USB	4 / 1 / 2	4 / 0 / 1	4 / 1 / 2	4 / 0 / 1
N° art.	111172	111572	111182	111582

¹ Fiat : Option Variante de châssis f40 heavy, augmentation du P.T.A.C incl. | Mercedes-Benz : Option « Augmentation du P.T.A.C. »

* Option garage à scooter/vélo électrique

** Hauteur intérieure sous le lit de pavillon central

*** En combinaison avec l'équipement spécial

N° art.		216022	213022
Pack « Basis-Plus »	Poids	Fiat	Mercedes-Benz
	kg	EUR	EUR
Châssis en option			
Enjoliveurs		-	85
Enjoliveurs Carthago		85	-
Climatiseur automatique en cabine ³³⁾		545	-
Climatiseur semi-automatique Tempmatik ³³⁾		-	2 925
Régulateur de vitesse		De série	525
Amplificateur de charge ⁴⁷⁾		215	215
Essieu avant avec capacité de charge plus élevée		-	495
Réservoir à carburant de 92 l		-	465
Volant en cuir avec l'option Touches multifonctions (si boîte à vitesses avec levier de vitesse en cuir est installée)		-	435
Écran multifonctions avec affichage en couleur		-	545
Capteur de pluie		-	235
Frein de stationnement électrique		-	575
Vitrage isolant thermique avec filtre à bande au niveau du pare-brise		-	345
Système occultant en cabine : store plissé au niveau du pare-brise et des vitres latérales ⁵⁰⁾		750	750
Sièges en cabine confort avec réglage de l'inclinaison et de la hauteur (devant / derrière)		585	585
Finissage haut de gamme du tableau de bord : grille de ventilation chromée		245	-
Préparation pour la radio avec antenne de toit et DAB+, haut-parleurs (4) ^{54) 88)}		455	455
Radio / Moniceiver Pioneer 6,8" avec DAB+ ⁸⁰⁾		660	660
Options pour la cellule			
Lanterneau Midi-Heki avec spots à LED avec du salon en L		700	700
Grande porte de garage à scooter côté conducteur		585	585
Porte de cellule XL « premium two 2.0 » (larg. : 63 cm) avec double verrouillage, store de baie et store moustiquaire		535	535
Ventilation du WC SOG via la cheminée		375	375
Set de flexibles pour évacuer les eaux usées		125	125
Prise USB dans le placard de pavillon au-dessus du lit arrière		115	115
Préparation pour le ventilateur électrique du lanterneau		245	245
Préparation installation solaire		245	245
Préparation pour l'antenne satellite		245	245
Préparation caméra de recul (simple lentille)		245	245
Prix total des options individuelles		6 955	12 710
Prix du pack	45,5/69,5	5 620	10 790
Vous économisez		1 335	1 920
210330 SUPPLÉMENT Mediacenter Pioneer 9" avec syst. de navigation, guidage itinéraire camping-cars, DAB+ ¹⁹⁾	-	920	-
210335 SUPPLÉMENT Multimédia MBUX 10,2" avec syst. de navigation et DAB+ ⁵¹⁾	0,5	-	3 675
210336 SUPPLÉMENT Climatiseur automatique THERMOTRONIC ³³⁾	-	-	640

N° art.		216500	216501
Pack 3,5 t pour réduire le poids (uniq. ens. avec f35/m35) ⁹⁰⁾	Poids	Fiat	Mercedes-Benz
	kg	EUR	EUR
Réservoir à carburant de 60 l (au lieu du réservoir à carburant de 90 l de série)		✓	-
Réservoir à carburant de 65 l (au lieu du réservoir à carburant de 92 l du pack « Basis-Plus »)		-	✓
Batterie lithium-ion de 90 Ah, contrôleur de batteries incl. au lieu de la batterie gel de 80 Ah ¹⁰⁶⁾		✓	✓
Suppression de la ventilation des toilettes SOG via la cheminée		✓	✓
Suppression du kit de flexibles pour éliminer aisément les eaux usées		✓	✓
Suppression de la préparation pour l'installation solaire		✓	✓
Prix du pack	-39,5	1 505	1 505

N° art. 216009

Pack Infotainment Fiat*	Poids	
	kg	EUR
Tableau de bord numérique avec écran couleur dans le tableau de bord ¹⁰⁴⁾		✓
Volant et pommeau garnis de cuir, avec touches multifonctions		✓
Système multimédias Fiat 10,1" avec syst. de navigation, guidage itinéraire camping-cars et DAB+ ⁵¹⁾		✓
Prix du pack	2	2 815

* Le système multimédias Fiat 10.1" remplace la radio / le moniceiver Pioneer 6,8" (il en est tenu compte dans le prix).
Le pack « Infotainment » de Fiat n'est pas possible ens. avec le Mediacycenter Pioneer 9"

N° art. 216311

Pack Assistance à la conduite Fiat (basé sur caméra et radar) ⁵⁰⁾	Poids	
	kg	EUR
Assistant de freinage actif avec détection des piétons et des cyclistes		✓
Avertisseur de franchissement de ligne actif		✓
Capteur de pluie et de luminosité		✓
Reconnaissance des panneaux de signalisation		✓
Assistant feux de route		✓
Radar de régulation de distance		✓
Système d'adaptation intelligente de la vitesse		✓
Assistant de vigilance		✓
Capteurs de la pression des pneus		✓
Prix du pack	1,5	2 140

N° art. 212317

Pack Assistance à la conduite Mercedes-Benz * ⁵⁰⁾	Poids	
	kg	EUR
Assistant de régulation de distance actif DISTRONIC		✓
Assistant de freinage actif		✓
Assistant de vigilance actif		✓
Avertisseur de franchissement de ligne actif		✓
Assistant feux de route		✓
Assistant de reconnaissance des panneaux de signalisation		✓
Système de surveillance de la pression des pneus		✓
Prix du pack	2	2 845

* Uniq. ens. avec Multimedia MBUX 10,2" et boîte automatique à 9 rapports Tronic

N° art. 210730

Pack « Cuisine / Café » ¹⁰³⁾ *	Poids	
	kg	EUR
Convertisseur de tension 12 V sur 230 V, 1 800 W, commutation priorité de réseau*		1 970
Cafetière à capsules avec kit de connexion, syst. coulissant incl.		325
Prix total des options individuelles		2 295
Prix du pack	12	1 950
Vous économisez		345

* Uniquement ensemble avec deuxième batterie de cellule (gel) ou lithium

N° art.

212029

212031

Pack Médias	Poids	24" : sauf modèle 148 LE H	32" : uniq. modèles 145 RB LE, 148 LE H
	kg	EUR	EUR
Système de caméra de recul à simple lentille ¹⁰⁰⁾		1 160	1 160
Système coulissant de la TV dans la banquette latérale, placard TV au niveau du salon (143 LE), support-TV (145 RB LE) ³⁶⁾		720	720
TV smart LED 24" ³⁹⁾		1 475	-
TV smart LED 32"		-	2 000
Prix total des options individuelles		3 355	3 880
Prix du pack	21	2 310	2 815
Vous économisez		1 045	1 065
210260 SUPPLÉMENT 143 LE : placard-TV design avec TV smart LED 32" au lieu de 24" ³⁹⁾	5	850	-
210305 SUPPLÉMENT pour caméra de recul à double lentille et obturateur au lieu de la simple lentille ¹⁰⁰⁾	1	700	700
210211 SUPPLÉMENT pour l'installation satellite Teleco Flatsat Classic 85 avec fente CI ^{12) 23)}	28	2 995	2 995

N° art.

810633

Pack Intérieur Confort (seul. modèle 145 RB LE)	Poids	
	kg	EUR
Marche d'accès lightweight, extractible, agrandissement du couchage incl.		✓
Cache-évier multifonctionnel à accrocher à la paroi comme extension du plan de travail		✓
Élément miroir additionnel dans la salle de bains spacieuse		✓
Tablette d'étagère sous les lits jumeaux		✓
Prix du pack	12	700

N° art.

210580

210584

Pack TV chambre	Poids	Modèles : 143 LE, 148 LE, 148 LE H, 149 LE	Modèle : 150 QB
		kg	EUR
Placard-TV dans la chambre avec système coulissant TV ³⁶⁾		930	-
TV smart LED 24" en chambre ^{23) 39)}		1 475	-
Préparation pour le raccordement d'un téléviseur, jeu de câbles dans le baldaquin et cache incl.		-	295
TV smart LED 24" en chambre, support-TV et interrupteur de contact incl. ^{23) 39) 86)}		-	1 970
Prix total des options individuelles		2 405	2 265
Prix du pack	18/13	1 655	1 565
Vous économisez		750	700
210212 SUPPLÉMENT pour installation satellite Teleco Flatsat Easy Skew Smart 90 / Twin LNB pour deuxième TV ^{12) 23)}	30	3 180	3 180

N° art.		€ T.V.A. 20 % incl.	kg	T 143 LE	T 145 RB LE	T 148 LE	T 148 LE H	T 149 LE	T 150 QB
Châssis Fiat Ducato									
310021	Moteur 140 CV / 103 kW, Euro 6d Final, f35 light, boîte automatique à convertisseur de couple à 9 rapports ^{67) 68)}	4 025	55	○	○	○	○	○	○
310022	Moteur 140 CV / 103 kW, Euro 6d Final, f40 heavy (P.T.A.C 4 250 kg), boîte à vitesses man. ^{10) 67)}	2 170	46	○	○	○	○	○	○
310023	Moteur 140 CV / 103 kW, Euro 6d Final, f40 heavy, (P.T.A.C 4 250 kg), boîte automatique à convertisseur de couple à 9 rapports ^{10) 67)}	6 195	61	○	○	○	○	○	○
310024	Moteur 180 CV / 132 kW, Euro 6d Final, f35 light, boîte à vitesses man. ⁶⁷⁾	4 550	20	○	○	○	○	○	○
310025	Moteur 180 CV / 132 kW, Euro 6d Final, f35 light, boîte automatique à convertisseur de couple à 9 rapports ^{67) 68)}	8 575	55	○	○	○	○	○	○
310026	Moteur 180 CV / 132 kW, Euro 6d Final, f40 heavy (P.T.A.C 4 250 kg), boîte à vitesses man. ^{10) 67)}	6 720	66	○	○	○	○	○	○
310027	Moteur 180 CV / 132 kW, Euro 6d Final, f40 heavy, (P.T.A.C 4 250 kg), boîte automatique à convertisseur de couple à 9 rapports ^{10) 67)}	10 740	61	○	○	○	○	○	○
330325	Jantes en acier Fiat 16" au lieu des jantes de 15" pour châssis f35 light	365	29	○	○	○	○	○	○
330330	Jantes en alu Fiat 16" pour châssis f35 light en combinaison avec boîte à vitesses man.	1 100	22,5	○	○	○	○	○	○
330340	Jantes en alu Fiat 16" pour châssis f40 heavy / f35 en combinaison avec la boîte automatique à convertisseur de couple à 9 rapports	900	-8	○	○	○	○	○	○
310610	Capacité du réservoir à carburant 60 l au lieu des 90 l (uniq. en combi. avec f35 light)	65	-24	○	○	-	-	-	-
311810	Ressorts renforcés sur l'essieu avant, pour un confort de conduite optimal ⁵⁷⁾	630	3	○	○	○	○	○	○
311815	Jambe de force AL-KO « ACS » High Performance sur l'essieu avant ⁵⁷⁾	1 505	-	○	○	○	○	○	○
310467	Augmentation du P.T.A.C. de 4 250 kg sur 4 500 kg sur Fiat Ducato f40 heavy	345	-	○	○	○	○	○	○
310630	Volant et pommeau garnis de cuir	315	-	●	●	●	●	●	●
310632	Volant multifonctions (radio-télécommandé via touches)	315	-	●	●	●	●	●	●
331615	Phares avant Full-LED Fiat ⁴⁴⁾	1 365	-	○	○	○	○	○	○
331614	Feu antibrouillard avec éclairage adaptatif	255	2	○	○	○	○	○	○
310675	Feux de jour à LED au lieu des feux de jour de série ⁴⁴⁾	445	-	○	○	○	○	○	○
310610	Réservoir à carburant 60 l au lieu de 90 l	65	-14	○	○	○	○	○	○
Châssis Mercedes-Benz Sprinter									
310147	Variante de moteur 170 CV / 125 kW, Euro VI E (uniquement en combinaison avec boîte automatique) ⁹⁹⁾	2 885	-	○	○	-	○	○	○
310402	Boîte automatique 9 vitesses TRONIC avec fonction Hold	3 520	30	○	○	-	○	○	○
330351	Jantes en alu de 16 pouces (noires) avec pneus 4 saisons ³²⁾	1 515	2	○	○	-	○	○	○
310465	Augmentation du P.T.A.C. de 3 500 kg à 4 200 kg	345	-	○	○	-	○	○	○
310466	Augmentation du P.T.A.C. de 3 500 kg à 4 500 kg	585	-	○	○	-	○	○	○
331612	Phares LED-High-Performance	2 575	2	○	○	-	○	○	○
331613	Feu antibrouillard avec éclairage adaptatif	405	1	○	○	-	○	○	○
Autres options de châssis Fiat / Mercedes-Benz									
311400	Attelage amovible	1 920	60	○	○	○	○	○	○
311430	Attelage amovible ens. avec garage à scooter/vélo électrique	2 310	50	-	-	-	-	-	○
311300	Béquilles arrières à manivelle pour stabiliser le véhicule à l'arrêt	445	10	○	○	○	○	○	○
Extérieur de la cellule									
410122	Verrouillage central pour porte de cellule XL « premium two 2.0 »	355	-	○	○	○	○	○	○
410520	Store extérieur en cassette, alu, entoilage gris, long. : 4,0 m	1 765	39	○	○	○	○	○	○
410560	Store extérieur en cassette, alu, entoilage gris, long. : 4,5 m	1 890	42	-	-	○	○	○	○
410114	Garage à scooter/vélo électrique breveté, hauteur de chargement jusqu'à 124 cm ^{42) 66)}	505	15	-	-	-	-	-	○
410925	Syst. coulissant et de transport pour 2 vélos électriques ⁷¹⁾	740	28,5	-	-	-	-	-	○
410760T	Lanterneau « Skyview » avec faux-plafond design au-dessus de la cabine ⁶⁰⁾	1 395	15	○	○	○	○	○	○
410850	Ventilateur électrique au niveau du lanterneau au-dessus de la cuisine ²²⁾	525	5	○	○	○	○	○	○

N° art.		€ T.V.A. 20 % incl.	kg	T 143 LE	T 145 RB LE	T 148 LE	T 148 LE H	T 149 LE	T 150 OB
Système électrique									
510020	Deuxième batterie de cellule au gel 80 Ah dans la centrale à batteries	545	26	○	○	○	○	○	○
510053	Batterie lithium-ion de 150 Ah, contrôleur de batteries et écran tactile séparé incl. ⁵⁵⁾	2 435	-9	○	○	○	○	○	○
510081	Installation solaire : 2 x 100 W ¹²⁾	2 010	13	○	○	○	○	○	○
510180	Convertisseur de tension 12 V sur 230 V, 1800 W, avec commutation priorité de réseau ¹⁰³⁾	1 970	10	●	●	●	●	●	●
510255	Pack « Prises » avec prises additionnelles (3 x 230 V, 2 x USB) ⁴⁵⁾	495	3	○	○	○	○	○	○
510201	Système d'alarme Carthago Security ³⁵⁾	1 435	3	○	○	○	○	○	○
Gaz Eau Divers									
610020	Truma DuoControl CS ⁷³⁾	445	3	○	○	○	○	○	○
610021	Filtre gaz pour Truma DuoControl CS (recommandé) ⁹⁵⁾	225	0,5	○	○	○	○	○	○
610045	Système coulissant pour bouteilles de gaz (uniq. ens. avec Truma DuoControl CS)	660	6	○	-	-	-	-	-
610140	Douche extérieure eau chaude / froide dans le garage à scooter côté passager	355	2,5	○	○	○	○	○	○
610480	Surclassement du garage à scooter avec revêtement de feutre aiguilleté, filets à bagages	355	10	○	○	○	○	○	○
610500	Plancher en alu pour le garage à scooter ⁶⁶⁾	185	20	○	○	○	○	○	○
Cuisine Appareils									
550081	Frigo combiné Tec-Tower de 153 l avec four à gaz séparé ⁷⁵⁾	890	20	-	-	○	-	○	○
550067	Four à gaz avec fonction grill dans l'élément bas de la cuisine ³⁷⁾	1 070	12	○	○	○	○	○	○
550287	Cafetière à capsules avec kit de connexion, syst. coulissant incl.	325	2	●	●	●	●	●	●
Chauffage Climatiseur									
650040	Truma Combi 6E (cartouche chauffante additionnelle 2 x 900 W / 230 V) ⁶³⁾	750	1	○	○	○	○	○	○
650230	Système de chauffage à l'eau chaude Alde, 230 V / fonctionnant au gaz avec booster en cabine ⁶³⁾	3 430	45	-	-	○	-	○	○
650240	Échangeur thermique Alde (mise à profit de la chaleur provenant du moteur)	1 190	13	-	-	○	-	○	○
Multimédias									
710029	Système Mediacyber Pioneer 9" avec système de navigation, guidage itinéraire camping-cars, DAB+ ¹⁹⁾	1 575	-	○	○	○	○	○	○
710200	Système de caméra de recul à simple lentille ^{97) 100)}	1 160	6	●	●	●	●	●	●
710202	Système de caméra de recul numérique à simple lentille (Mercedes Benz)	1 160	6	●	●	-	●	●	●
710220	Système de caméra de recul avec double lentille et obturateur ^{97) 100)}	1 860	7	○	○	○	○	○	○
710XXX	Support-TV mural (501), Système coulissant pour le téléviseur dans la banquette latérale (502, 503) ou placard-TV au niveau du salon (506 LE) ³⁶⁾	720	5	●	●	●	●	●	●
710547	TV smart LED 24" pour système coulissant TV ³⁹⁾	1 475	10	●	-	●	-	●	●
710548	TV smart LED 32" pour système coulissant TV ³⁹⁾	2 000	10	-	●	-	●	-	-
910460	Prise TV additionnelle au niveau de la chambre ³⁶⁾	345	3,5	●	○	●	●	●	-
710481	Placard-TV dans la chambre avec système coulissant TV et kit de connexion ³⁶⁾	930	12	●	-	●	●	●	-
710477	Préparation pour la connexion de la TV dans la chambre, avec jeu de câbles et cache ³⁶⁾	295	3	-	-	-	-	-	●
710470	TV smart LED 24" pour le placard-TV en chambre ^{23) 39) 87)}	1 475	10	●	-	●	●	●	-
710478	TV smart LED 24" en chambre, support-TV et interrupteur de contact incl. ^{23) 39) 86)}	1 970	10	-	-	-	-	-	●

N° art.		€ T.V.A. 20 % incl.	kg	T 143 LE	T 145 RB LE	T 148 LE	T 148 LE H	T 149 LE	T 150 OB
Installations satellites									
750041	Installation satellite Teleco Flatsat Classic 85 avec fente CI ^{12) 23)}	3 480	28	○	○	○	○	○	○
750046	Installation satellite Teleco Flatsat Easy Skew Smart 90 / Twin LNB pour une 2ème TV ^{12) 23)}	3 845	30	○	○	○	○	○	○
Intérieur									
810027	Style intérieur « casablanca » ⁷⁷⁾	700	-	○	×	○	○	○	○
810100	Moquette pour l'habitacle	375	6	○	○	○	○	○	○
810120	Moquette en cabine	195	1	○	○	○	○	○	○
810460	Lit de pavillon central électrique au-dessus du salon, avec lucarne dans le capot en T ^{38) 60)}	2 310	65	-	○*	○	○	○	○
810260	Lit arrière avec système à ressorts Carawinx au lieu du sommier à lattes	575	4,5	○	○	○	○	○	○
810610	Porte coulissante en bois massif devant la chambre	415	13	-	○	×	-	×	-
810620	Marche-pied d'accès pratique, extractible, agrandissement du couchage incl.	415	7	○	-	×	×	×	-
810580	Salon transformable en couchage pour la nuit ⁶⁹⁾	595	10	○	○	○	○	○	○
810726	Caillebotis hydrofuge de même design que le plancher de l'habitacle	235	3,5	○	×	○	○	×	×
Tissus d'intérieur									
850304	London (25) Combinaison de tissus	De série	-	-	×	-	-	-	-
850600	Barcelona – Combinaison de tissus Antara	De série	-	×	×	×	×	×	×
850610	Venezia – Combinaison de tissus Antara	De série	-	×	×	×	×	×	×
850620	Cambridge – Combinaison tissu-Antara	De série	-	×	×	×	×	×	×
850630	Rom – Combinaison tissu-Antara	De série	-	×	×	×	×	×	×
850314	Paris – Combinaison de tissus avec surpiqûres	425	-	-	○	-	-	-	-
850700	Malaga – Combinaison cuir textile-tissu	425	3	○	○	○	○	○	○
850640	Davos – Combinaison cuir textile-tissu	425	3	○	○	○	○	○	○
850710	Cuir partiel Ivoire – Combinaison cuir-tissu	1 505	7	○	○	○	○	○	○
850720	Cuir partiel Macchiato – Combinaison cuir-tissu	1 505	7	○	○	○	○	○	○
850690	Cuir Ivoire	3 715	10	○	○	○	○	○	○
850730	Cuir Sand (pas en combinaison avec le style intérieur « casablanca »)	3 715	10	○	○	○	○	○	○
850740	Cuir Macchiato	3 715	10	○	○	○	○	○	○
850501	Set déco « Chambre » : coussin déco, couverture, set de draps-housses ²⁶⁾	415	7	○	○	○	○	○	○

* Le lit de pavillon central électrique au-dessus des canapés est disponible à partir de janvier 2024 sur le c-tourer T 145 RB LE

La fascination de la catégorie Premium :

élégance, confort et excellence

Design extérieur exclusif :



- Arrière à aspect bus moderne en polyester
- Feux arrière Carthago avec clignotants chenillard LED

Implantations très confortables :



- Salon en L avec table rectangulaire
- Grand rangement coulissant
- Dressing séparable

Soute profondément décaissée dans le double plancher, très spacieuse et chauffée :



- Hauteur utile jusqu'à 70 cm
- Accessible depuis l'extérieur via plusieurs grandes portes de soutes. Accès pratique depuis l'intérieur par le couvercle de la banquette du salon en L, la banquette latérale relevable ainsi que la grande trappe dans le plancher de l'habitacle
- Grand rangement à travers central (haut. int. 22 cm) avec soute profondément décaissée (hauteur utile 46 cm), également chargeable par la porte de cellule XL via la grande trappe relevable dans le plancher de l'habitacle
- L'ensemble du double plancher est chauffé par la fonction accumulateur de chaleur
- Plus de rangements dans l'habitacle grâce aux placards de pavillon tout autour en cabine et dans la chambre (sur les modèles avec lit central : placards de pavillon au-dessus du lit)

Autonomie au-dessus de la moyenne :



- Eau douce 170 l, eaux usées 140 l, 2 batteries de 80 Ah

Carrosserie Carthago de la catégorie Liner Premium :



- Jonction de la carrosserie très solide grâce à des poutres transversales (toit-paroi / plancher-paroi)
- Cellule exempte de bois avec noyau isolant en mousse rigide RTM hydrofuge
- Parois et face intérieure du toit en aluminium, comme protection contre la foudre
- Garnissage des cloisons en microfibre

Véhicule de base

Fiat Ducato avec châssis surbaissé AL-KO spécial Carthago

- Moteur : diesel 2,2 l Multijet 3 avec Adblue (19 l), 140 CV / 103 kW, 4 cylindres, 350 Nm, Euro 6d Final, 6 vitesses, à traction avant
- Réservoir à carburant de 90 l
- Système Start & Stop
- Assistant de stabilisation en cas de vent latéral, régulateur de vitesse, ABS, ESP, ASR, anti-démarrage électronique, Hillholder, Hill Descent Control, Traction Plus, contrôle de stabilité pour les remorques, système de freinage en cas de collision ⁶⁵⁾
- Climatiseur manuel
- Airbag côté conducteur / passager ¹¹⁾
- Porte-verre
- Feux de jour intégrés dans les phares
- Enjoliveurs avec inscription Carthago
- Bavettes au niveau de l'essieu arrière
- Kit de dépannage Fix & Go
- Jantes en alu de 16 pouces

Mercedes-Benz Sprinter avec châssis surbaissé AL-KO Carthago spécial light

- Moteur : diesel 2,0 l avec Adblue (22 l), 150 CV / 110 kW, 4 cylindres, 330 Nm, Euro VI E, 6 vitesses, à traction avant
- Jantes en alu de 16 pouces
- Réservoir à carburant de 65 l
- Démarrage sans clé avec touche marche/arrêt
- Assistant de stabilisation en cas de vent latéral, assistant au démarrage dans les pentes, ABS, ASR, EBV, ESP
- Avertisseur de franchissement de ligne avec alarme sonore
- Porte-verre côté conducteur et passager, boîte à gants côté passager
- Couvercle rabattable pour dépose
- Commande automatique des phares
- Système d'appel d'urgence, gestion des pannes Mercedes-Benz
- Batterie AGM 12 V / 92 Ah
- Préparation (jeu de câbles) pour verrouillage central porte de cellule
- Chauffage à air pulsé additionnel en cabine

Une carrosserie de la catégorie Liner Premium

- 10 ans de garantie d'étanchéité
- Carrosserie exempte de bois avec toit revêtu de polyester et revêtement de sol
- Jonction toit-paroi moyennant l'arrondi et des poutres transversales
- Systèmes de rails sur les côtés du toit avec évacuation des eaux de pluie
- Parois latérales et paroi arrière avec de l'aluminium sur la face extérieure et intérieure
- Noyau isolant en mousse rigide au niveau du toit, du plancher et des parois
- Jonction dessous de caisse-parois moyennant dessous de caisse-parois moyennant de poutres collées en plein avec un insert anti-froid additionnel
- Épaisseur totale des parois et du toit 38 mm
- Carrosserie avec protection contre la foudre certifiée / cage de Faraday
- Portes de soutes en matériau original des parois « Carthago Isoplus »
- Étanchéité des portes de soutes à l'intérieur et à l'extérieur ; joint extérieur comme protection contre les projections d'eau
- Portes de soutes et porte de cellule avec charnières noyées
- Jupes latérales segmentées en profilé d'aluminium
- Arrière de type bus en polyester, à double coque isolée, pare-choc séparé
- Feux arrière Carthago avec clignotants chenillard LED
- Baie de cellule Seitz S4 à double cadre sans ponts thermiques avec vitrage isolant, moustiquaire et store plissé occultant
- Lampe extérieure LED au-dessus de la porte de cellule avec gouttière
- Marche-pied de la porte de cellule à commande électrique et avec alarme sonore

Cabine

- Capot en T en polyester
- Portes de la cabine avec verrouillage central et vitres à commande électrique côté conducteur et passager
- Sièges confort Aguti côté conducteur et passager garni du même tissu que les selleries, pivotants, accoudoirs rembourrés
- Rétroviseurs extérieurs chauffés et à réglage électrique
- Placards de pavillon tout autour, au-dessus de la cabine
- Rideau de séparation avec l'habitacle

Soute profondément décaissée dans le double plancher

- Hauteur utile jusqu'à 70 cm
- Rangement à travers chauffé et éclairé
- Accès depuis l'extérieur via plusieurs grandes portes de soutes
- Accès aisé depuis l'intérieur via le salon en L avec ferrures brevetées, la banquette latérale relevable et la grande trappe dans le plancher au niveau de la cuisine et de l'entrée
- Rangement à travers central (hauteur int. 22 cm) avec rangement décaissé (haut. utile 46 cm)

Grand garage à scooter

- Garage à scooter d'une capacité de charge de 350 kg maxi
- Grandes portes de garage côté conducteur et passager
- Plancher du garage avec face inférieure et supérieure en polyester, revêtement antidérapant
- Isolé tout autour et chauffé, donc à l'abri du gel
- Système d'arrimage au moyen d'une poutre transversale équipée de huit œilletons d'arrimage

Intérieur

- Style intérieur « linea moderna » : décor des meubles mimosa doré avec des façades des placards de pavillon bicolores en ivoire brillant

Habitacle

- Revêtement climatique sur les faces intérieures des parois et du toit
- Salon en L avec banquette latérale
- Garnissage de la cloison derrière la banquette latérale, aspect cuir
- Lanterneau panoramique Heki III au-dessus du salon avec spots LED
- Table de salon pivotante de 360° et coulissante 2 positions en actionnant une pédale
- Placard à chaussures coulissant sur le côté avec système de rangement dans le socle de la banquette
- Coussins avec noyau de mousse multi-couches Premium et soutien lombaire
- Technique d'assemblage à double jonction « Durafix » : les éléments des meubles sont vissés et assemblés par tenon et mortaise
- Portes à clapets avec amortisseur
- Rideau déco amovible, système de stores bateau réglable et pouvant être bloqué

Cuisine

- Cuisine d'angle avec comptoir de cuisine surélevé comme séparation de la pièce et plan de travail supplémentaire
- Plan de travail au décor « Savannah » et rebord en Corian
- Plan de travail rétroéclairé avec une bande lumineuse à LED
- Tiroirs à roulements « easy glide », système de fermeture soft-close
- Poubelle séparée dans une zone hygiénique séparée
- Tiroir à couverts compartimenté séparé, range-bouteilles
- Réchaud 3 flammes « Pro Gourmet » avec couvre-plaques en verre divisé, utilisable comme dépose d'appoint avec grille en fonte solide et fond en verre facile à nettoyer
- Évier rond en inox, noyé dans le plan de travail, cache-évier multifonctions avec support mural comme extension du plan de travail
- Robinetterie design en métal, avec douchette extractible
- Crédence en verre déco crème
- Grand frigo avec porte s'ouvrant dans les deux sens, compartiment freezer séparé, syst. de recherche automatique de l'énergie 12 V / 230 V / gaz
- Grand rangement coulissant
- Ventilateur électrique au niveau du lanterneau au-dessus de la cuisine

Salle de bains et dressing

Dressing et séparation de la pièce

- Dressing avec porte de séparation vers l'habitacle, pouvant être fermée à clé
- Porte coulissante en bois massif devant la chambre (modèle 4.9 LE)
- Cloison-TV et cloison de séparation devant la chambre (modèle 5.0 QB)

Salle de bains spacieuse avec douche séparée

- Accès à la douche sur un niveau
- Porte-serviettes au-dessus de la douche circulaire
- Caillebotis hydrofuge de même design que le plancher de l'habitacle
- Douchette réglable en hauteur sur une barre chromée
- Lanterneau dans la douche
- Lanterneau Mini Heki dans le cabinet de toilette
- Meuble sous lavabo avec support papier WC, placard avec miroir
- Porte de la salle de bains spacieuse avec 3 fonctions : double porte du cabinet de toilettes pour les toilettes et séparation de l'habitacle

Chambre

Lits fixes à l'arrière

- Sommier à ressort à élasticité ponctuelle « Carawinx », recommandé par les médecins, chauffé et ventilé
- Matelas 7 zones en mousse à froid de qualité
- Lanterneau Mini-Heki
- Tête de lit relevable

Lits jumeaux

- Marche-pied d'accès pratique, extractible, avec rangement d'appoint et agrandissement du couchage
- Déposes design au niveau des placards de pavillon en chambre
- Penderies sous les lits abaissés dans la soute profondément dans le double plancher décaissé, avec fonction de levage et matelas divisé
- Placards de pavillon tout autour

Technologie embarquée

Eau

- Réservoir d'eau douce et des eaux usées dans la soute profondément décaissée dans le double plancher chauffé, ouverture de nettoyage dans la trappe dans le plancher de l'habitacle ou du garage à scooter (selon le modèle)
- Centrale de vidange d'eau dans la soute profondément décaissée dans le double plancher
- Système de pompe refulante nécessitant peu d'entretien
- Set de flexibles pour faciliter l'évacuation des eaux usées

Gaz

- Coffret à bouteilles de gaz extérieur, positionné bas
- Pour 2 bouteilles de gaz de 11 kg
- Robinets d'arrêt de gaz au niveau de la cuisine

Système électrique

- Centrale électrique dans le garage à scooter avec chargeur, fusibles, disjoncteur FI, chargeur automatique 16 A avec coupure automatique en cas de sous-tension
- Centrale à batteries dans le double plancher, chauffée, 2 batteries gel de 80 Ah, accessible via le rangement dans le double plancher côté passager, interrupteur principal
- Panneau de commande numérique Truma CP+ pour le chauffage à air pulsé, installé derrière le panneau technique au-dessus de la porte d'entrée
- Prise 230 V au niveau de l'entrée, à la cuisine, la salle de bains, le garage à scooter
- Prise 12 V en cabine
- Prises USB en cabine (2)

Concept d'éclairage innovant

- Système d'éclairage avec de nombreux spots LED en cabine, au niveau de l'habitacle et du dressing, dimmable en continu
- Baldaquin avec spots LED additionnels et éclairage à LED indirect
- Éclairage d'accentuation LED avec rétroéclairage au niveau de l'entrée

Technique de chauffage

- Bouches d'air chaud dans le salon, la soute profondément décaissée dans le double plancher, le garage à scooter et au seuil de la porte de cellule
- Effet de chauffage par le sol grâce à la soute profondément décaissée dans le double plancher accumulateur de chaleur chauffé



Nous vous recommandons de demander à votre concessionnaire le prix en vigueur au moment de la conclusion du contrat ! ¹⁰⁵⁾



Veuillez lire attentivement les informations juridiques sur les données relatives au poids aux pages 3 à 6 avant de conclure le contrat !



Vous pouvez également scanner le code QR pour obtenir toutes les informations importantes concernant le poids !



	T 4.9 LE		T 5.0 QB
Véhicule de base	Fiat Ducato	Mercedes-Benz Sprinter	Fiat Ducato
Châssis de série	Châssis surbaissé AL-KO 40 heavy	Châssis surbaissé AL-KO 415 CDI	Châssis surbaissé AL-KO 40 heavy
Motorisation de base	Diésel 2,2 l (140 CV / 103 kW)	Diésel 2,0 l (150 CV/110 kW)	Diésel 2,2 l (140 CV / 103 kW)
Long. / larg. / haut. (mm) ^{1) 2) 3)}	7340 / 2270 / 2890	7500 / 2270 / 2945	7430 / 2270 / 2890
Empattement (mm)	4143	4243	4143
Hauteur double plancher/ soute prof. décaissée dans le double plancher (mm)	220 / 460		220 / 460
Haut. int. habitacle (mm)	1980		1980
Hauteur int. garage (mm)	1200		1120 / 1240*
Larg. / haut. porte garage côté passager (mm)	1050 x 1140		1050 x 1100
Larg. / haut. porte garage côté conducteur (mm)	1050 x 1140		1050 x 1100
P.T.A.C. (kg) ⁹⁾	4250 / 4500 ¹	4200 / 4500 ¹	4250 / 4500 ¹
Poids en ordre de marche (kg) ⁶⁾	3315 (3149-3481)	3405 (3235-3575)	3315 (3149-3481)
Poids max. déterminé par le fabricant pour l'équipement additionnel de série (kg) ⁷⁾	581	438	580
Poids remorquable max. (kg) ¹⁰⁾	1800		1800
Nombre max. de sièges avec ceinture 3 points pour la route de série ⁵⁾	4		4
Nbre de couchages (série / option)	2 / 3		2 / 3
Dim. lit arrière (mm)	2000 / 1900 x 850		1950 x 1450
Dim. canapés transformés en lit (mm) **	1920 x 1125 / 670		1920 x 1125 / 670
Taille frigo / comp. freezer (l)	153 / 29		153 / 29
Système de chauffage	Truma Combi 6		Truma Combi 6
Réservoir d'eau douce (l) ⁵²⁾	170		170
Réservoir eau fraîche pour la route (l)	20		20
Réservoir des eaux usées (l)	140		140
Capacité batterie (Ah)	2 x 80		2 x 80
Prises 230 V / 12 V / USB	4 / 1 / 2		4 / 1 / 2
N° art.	131270	131470	131280

¹ Option avec augmentation du P.T.A.C

* Option garage à scooter/vélo électrique

** En combinaison avec l'équipement spécial

N° art.	216070 216075		
Super pack	Poids	Fiat	Mercedes Benz
	kg	EUR	EUR
Châssis en option			
Climatiseur automatique en cabine ³³⁾		545	-
Climatiseur pleinement automatique THERMOTRONIC ³³⁾		-	3 560
Régulateur de vitesse		De série	525
Amplificateur de charge ⁴⁷⁾		215	215
Réservoir à carburant de 92 l		-	465
Essieu avant avec capacité de charge plus élevée		-	495
Volant en cuir avec l'option Touches multifonctions (si boîte à vitesses, avec levier de vitesse en cuir)		-	435
Écran multifonctions avec affichage en couleur		-	545
Capteur de pluie		-	235
Frein de stationnement électrique		-	575
Vitrage isolant thermique avec filtre à bande au niveau du pare-brise		-	345
Sièges en cabine confort avec réglage de l'inclinaison et de la hauteur (devant / derrière)		585	585
Finissage haut de gamme du tableau de bord : grille de ventilation chromée		245	-
Système d'occultation de la cabine, plissé sur les vitres latérales et le pare-brise		750	750
Béquilles arrières à manivelle pour stabiliser le véhicule à l'arrêt		445	445
Options pour la cellule			
Porte de cellule XL « premium two 2.0 » (largeur 63 cm) avec double verrouillage, store au niveau des baies et store moustiquaire		535	535
Verrouillage central des portières de cabine et de la porte de cellule, avec fonction « coming home » ¹⁷⁾		585	585
Surclassement du garage à scooter avec revêtement de feutre aiguilleté, filets à bagages		355	355
Ventilation du WC SOG via la cheminée		375	375
Truma DuoControl CS ⁷³⁾		445	445
Meuble bar design avec porte-verres et set de verres au-dessus de la cuisine		435	435
Prise USB dans le placard de pavillon au-dessus du lit arrière		115	115
Préparation installation solaire		245	245
Préparation pour l'antenne satellite		245	245
Préparation caméra de recul (simple lentille)		245	245
Radio / Moniceiver Pioneer 6,8" avec DAB+, préparation pour la radio, antenne, 4 haut-parleurs ^{80) 88)}		1 110	1 110
Système de caméra de recul à simple lentille ¹⁰⁰⁾		1 160	1 160
Prix total des options individuelles		8 635	15 025
Prix du pack	68	5 890	12 305
Vous économisez		2 745	2 720
210330 SUPPLÉMENT pour Mediacyber Pioneer 9" avec syst. de navigation, guidage itinéraire camping-cars, DAB+ ¹⁹⁾	-	920	-
210335 SUPPLÉMENT pour Multimédia MBUX 10,2" avec syst. de navigation et DAB+ ⁵¹⁾	0,5	-	3 675
210300 SUPPLÉMENT pour caméra de recul à double lentille et obturateur au lieu de la simple lentille ⁹⁷⁾	1	700	700

N° art.	216311		
Pack Assistance à la conduite Fiat (basé sur caméra et radar) ⁵⁰⁾	Poids		
	kg	EUR	
Assistant de freinage actif avec détection des piétons et des cyclistes			✓
Avertisseur de franchissement de ligne actif			✓
Capteur de pluie et de luminosité			✓
Reconnaissance des panneaux de signalisation			✓
Assistant feux de route			✓
Radar de régulation de distance			✓
Système d'adaptation intelligente de la vitesse			✓
Assistant de vigilance			✓
Capteurs de la pression des pneus			✓
Prix du pack	1,5	2 140	

N° art.

216009

Pack Infotainment Fiat*	Poids	
	kg	EUR
Tableau de bord numérique avec écran couleur dans le tableau de bord ¹⁰⁴⁾		✓
Volant et pommeau garnis de cuir, avec touches multifonctions		✓
Système multimédias Fiat 10,1" avec syst. de navigation, guidage itinéraire camping-cars et DAB+ ⁵¹⁾		✓
Prix du pack	2	2 815

* Le système multimédias Fiat 10.1" remplace la radio / le moniteur Pioneer 6,8" (il en est tenu compte dans le prix).
Le pack « Infotainment » de Fiat n'est pas possible ens. avec le Mediacenter Pioneer 9"

N° art.

212317

Pack Assistance à la conduite Mercedes-Benz* ⁵⁰⁾	Poids	
	kg	EUR
Assistant de régulation de distance actif DISTRONIC		✓
Assistant de freinage actif		✓
Assistant de vigilance actif		✓
Avertisseur de franchissement de ligne actif		✓
Assistant feux de route		✓
Assistant de reconnaissance des panneaux de signalisation		✓
Système de surveillance de la pression des pneus		✓
Prix du pack	2	2 845

* Uniq. en combinaison avec MBUX Multimédia 10,2" et boîte automatique à 9 rapports Tronic

N° art.

210401

Pack TV habitacle	Poids	
	kg	EUR
Système coulissant de l'écran TV dans la banquette latérale ³⁶⁾		720
TV smart LED 24" ³⁹⁾		1 475
Prix total des options individuelles		2 195
Prix du pack	15	1 425
Vous économisez		770
210211 SUPPLÉMENT pour l'installation satellite Teleco Flatsat Classic 85 avec fente CI ^{12) 23)}	28	2 995

N° art.

210730

Pack Cuisine / Café	Poids	
	kg	EUR
Convertisseur 12 V - 230 V, 1800 W, commutation priorité de réseau		1 970
Cafetière à capsules avec kit de connexion, syst. coulissant incl.		415
Prix total des options individuelles		2 385
Prix du pack	12	2 040
Vous économisez		345

N° art.

210580

210584

Pack TV chambre	Poids	Modèle 4.9 LE	Modèle 5.0 QB
	kg	EUR	EUR
Placard-TV en chambre avec système coulissant TV spécial ³⁶⁾		930	-
TV smart LED 24" en chambre ^{23) 39)}		1 475	-
Préparation pour la connexion d'une TV, câbles dans le baldaquin et cache incl. ³⁶⁾		-	295
TV smart LED 24" en chambre, support-TV et interrupteur de contact incl. ^{23) 39) 86)}		-	1 970
Prix total des options individuelles		2 405	2 265
Prix du pack	18/13	1 655	1 565
Vous économisez		750	700
210212 SUPPLÉMENT pour installation satellite Teleco Flatsat Easy Skew Smart 90 / Twin LNB pour 2 ^{ème} TV ^{12) 23)}	30	3 180	3 180

N° art.		€ T.V.A. 20 % incl.	kg	T 4.9 LE	T 5.0 QB
Châssis Fiat Ducato					
310023	Moteur 140 CV / 103 kW, Euro 6d Final, boîte automatique à convertisseur de couple à 9 rapports ^{10) 67)}	4 025	15	○	○
310026	Moteur 180 CV / 132 kW, Euro 6d Final, boîte à vitesses man. ^{10) 67)}	4 550	20	○	○
310027	Moteur 180 CV / 132 kW, Euro 6d Final, boîte automatique à convertisseur de couple à 9 rapports ^{10) 67)}	8 575	15	○	○
330340	Jantes en alu Fiat 16 pouces	900	-8	○	○
311810	Ressorts renforcés sur l'essieu avant, pour un confort de conduite optimal ⁵⁷⁾	630	3	○	○
311815	Jambe de force AL-KO « ACS » High Performance sur l'essieu avant ⁵⁷⁾	1 505	-	○	○
310467	Augmentation du P.T.A.C. de 4 250 kg à 4 500 kg	345	-	○	○
330840	AL-KO Air Premium X2, suspension pneumatique intégrale sur l'essieu arrière ¹³⁾	4 835	45	○	○
330880	AL-KO Air Premium X4, suspension pneumatique sur l'essieu arrière et avant ^{13) 20)}	13 100	50	○	○
310630	Volant et pommeau garnis de cuir	315	-	●	●
310632	Volant multifonctions (radio-télécommandé via touches)	315	-	●	●
331615	Phares avant Full-LED Fiat ⁴⁴⁾	1 365	-	○	○
331614	Feu antibrouillard avec éclairage adaptatif	255	2	○	○
310675	Feux de jour à LED au lieu des feux de jour de série ⁴⁴⁾	445	-	○	○
Châssis Mercedes-Benz Sprinter					
310147	Variante de moteur 170 CV / 125 kW, Euro VI E (uniquement en combinaison avec boîte automatique) ⁹⁹⁾	2 885	-	○	-
310402	Boîte automatique 9 vitesses TRONIC avec fonction Hold	3 520	30	○	-
330351	Jantes en alu de 16 pouces (noires) avec pneus 4 saisons ³²⁾	1 515	2	○	-
310467	Augmentation du P.T.A.C. de 4 200 kg à 4 500 kg	345	-	○	-
330841	AL-KO Air Premium X2, suspension pneumatique intégrale sur l'essieu arrière, module PSM incl. ^{8) 13)}	7 455	45	○	-
331612	Phares LED-High-Performance	2 575	2	○	-
331613	Feu antibrouillard avec éclairage adaptatif	405	1	○	-
Autres options de châssis Fiat / Mercedes-Benz					
331341	Système de béquilles hydraulique AL-KO HY4 devant et derrière ⁴⁸⁾	8 350	70	○	○
311400	Attelage amovible	1 920	60	○	○
311430	Attelage amovible ens. avec garage à scooter/vélo électrique	2 310	50	-	○
Extérieur de la cellule					
410160	Serrure de sécurité additionnelle dans la porte de cellule	375	1	○	○
410560	Store extérieur en cassette, alu, entoilage gris, long. : 4,5 m	1 890	42	○	○
410690	Bande lumineuse à LED sur le store extérieur	355	5	○	○
410114	Garage à scooter/vélo électrique breveté, hauteur de chargement jusqu'à 124 cm ^{42) 66)}	505	15	-	○
410925	Syst. coulissant et de transport pour 2 vélos électriques ⁷¹⁾	740	28,5	-	○
410760T	Lanterneau « Skyview » avec faux-plafond design au-dessus de la cabine	1 395	15	○	○
Système électrique					
510054	Batterie lithium-ion de 150 Ah, contrôleur de batteries et écran tactile séparé incl. ⁵⁵⁾	2 220	-34	○	○
510055	2 ^{eme} batterie lithium-ion 150 Ah, 300 Ah au total, contrôleur de batteries incl. ⁵⁵⁾	2 435	16	○	○
510081	Installation solaire : 2 x 100 W ¹²⁾	2 010	13	○	○
510180	Convertisseur 12 V sur 230 V, 1800 W, avec commutation priorité de réseau	1 970	10	●	●
510255	Pack « Prises » avec prises additionnelles (3 x 230 V, 2 x USB) ⁴⁵⁾	495	3	○	○
510201	Système d'alarme Carthago Security ³⁵⁾	1 435	3	○	○

N° art.		€ T.V.A. 20 % incl.	kg	T 4.9 LE	T 5.0 QB
Gaz Eau Divers					
610021	Filtre gaz pour Truma DuoControl CS (recommandé) ⁹⁵⁾	225	0,5	○	○
610120	Prise de gaz extérieure derrière le rangement dans le double plancher côté passager	275	5	○	○
610140	Douche extérieure eau chaude / froide dans le garage à scooter côté passager	355	2,5	○	○
610220	Toilette Thetford C 260 avec insert céramique et indicateur 3 niveaux	235	5	○	○
610500	Plancher en alu pour le garage à scooter ⁶⁶⁾	185	20	○	○
Cuisine Appareils					
550081	Frigo combiné Tec-Tower de 153 l avec compartiment freezer séparé ⁷⁵⁾	890	20	○	○
550067	Four à gaz avec fonction grill dans l'élément bas de la cuisine ³⁷⁾	1 070	12	○	○
550286	Cafetière à capsules avec kit de connexion, syst. coulissant incl.	415	2	●	●
Chauffage Climatiseur					
650040	Truma Combi 6E (cartouche chauffante additionnelle 2 x 900 W / 230 V) ⁶³⁾	750	1	○	○
650230	Système de chauffage à l'eau chaude Alde, 230 V / fonctionnant au gaz avec booster en cabine ⁶³⁾	3 430	45	○	○
650240	Échangeur thermique Alde (mise à profit de la chaleur provenant du moteur)	1 190	13	○	○
650260	Climatiseur sur le toit Truma Aventa Comfort ^{12) 14)}	2 735	31	○	○
Multimédias					
710029	Système Mediacenter Pioneer 9" avec système de navigation, guidage itinéraire camping-cars, DAB+ ¹⁹⁾	1 575	-	○	○
710220	Système de caméra de recul avec double lentille et obturateur sur la paroi arrière ¹⁰⁰⁾	1 860	7	○	○
710502	Système coulissant de l'écran TV dans la banquette latérale ³⁶⁾	720	5	●	●
710547	TV smart LED 24" pour système coulissant TV ³⁹⁾	1 475	10	●	●
910460	Prise TV additionnelle au niveau de la chambre ^{25) 36)}	345	3,5	●	-
710481	Placard-TV dans la chambre avec système coulissant TV et kit de connexion ³⁶⁾	930	12	●	-
710477	Préparation pour la connexion de la TV dans la chambre, avec jeu de câbles et cache	295	3	-	●
710470	TV smart LED 24" pour le placard-TV en chambre ^{23) 25) 39) 87)}	1 475	10	●	-
710478	TV smart LED 24" en chambre, support-TV et interrupteur de contact incl. ^{23) 39) 86)}	1 970	10	-	●
Installations satellites					
750041	Installation satellite Teleco Flatsat Classic 85 avec fente CI ^{12) 23)}	3 480	28	○	○
750046	Installation satellite Teleco Flatsat Easy Skew Smart 90 / Twin LNB pour une 2ème TV ^{12) 23)}	3 845	30	○	○
Intérieur					
810026	Style intérieur « linea progressiva » ⁷⁸⁾	880	-	○	○
810100	Moquette pour l'habitacle	375	6	○	○
810120	Moquette en cabine	195	1	○	○
810580	Salon transformable en couchage pour la nuit ⁶⁹⁾	595	10	○	○
810684	Salon avec long côté plus court pour avoir un couloir plus large	325	-	○	○

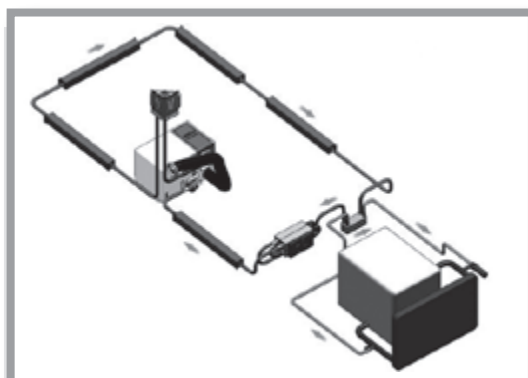
N° art.		€ T.V.A. 20 % incl.	kg	T 4.9 LE	T 5.0 QB
Tissus d'intérieur					
850600	Barcelona – Combinaison tissu-Antara	De série	-	X	X
850610	Venezia – Combinaison de tissus Antara	De série	-	X	X
850700	Malaga – Combinaison cuir textile-tissu	425	3	○	○
850640	Davos – Combinaison cuir textile-tissu	425	3	○	○
850710	Cuir partiel Ivoire – Combinaison cuir-tissu	1 505	7	○	○
850720	Cuir partiel Macchiato – Combinaison cuir-tissu	1 505	7	○	○
850670	Cuir partiel Ivoire Supreme – Combinaison cuir-tissu	2 320	7	○	○
850680	Cuir partiel Sand Supreme – Combinaison cuir-tissu	2 320	7	○	○
850690	Cuir Ivoire	3 715	10	○	○
850730	Cuir Sand	3 715	10	○	○
850740	Cuir Macchiato	3 715	10	○	○
850501	Set déco « Chambre » : coussin déco, couverture, set de draps-housses ²⁶⁾	415	7	○	○

Conseils et infos sur l'équipement étendu



Truma DuoControl CS avec capteur de collision, système de commutation automatique et fonction Eis-Ex

Le Truma DuoControl CS est un régulateur de pression de gaz avec capteur de collision de sécurité pour deux bouteilles de gaz. Si la bouteille de service est vide, le système commute automatiquement sur la bouteille de réserve. Grâce au capteur de collision intégré, le DuoControl CS est optimal pour garantir une exploitation fiable des appareils fonctionnant au gaz en roulant. Le capteur de collision réagit p. ex. lors d'un accident même à une vitesse de collision faible de 15 à 20 km/h. L'alimentation en gaz est immédiatement interrompue avant que les câbles et l'équipement ne soient endommagés. Ceci signifie : arriver détendu à destination et un agréable sentiment de sécurité pour tous.



Échangeur thermique Alde

Avec l'échangeur thermique, en combinaison avec le système de chauffage central Alde, le système de refroidissement du moteur du véhicule peut être utilisé pour chauffer l'habitacle. Il suffit de régler la température ambiante désirée sur le thermostat ambiant et de démarrer la pompe de circulation du système de chauffage.

Avec une pompe de circulation du véhicule de base, le chauffage peut également fonctionner en sens inverse. Dans ce cas, le chauffage de la cellule agit comme préchauffage du moteur, tandis que le chauffage central chauffe le système de refroidissement du moteur du véhicule.

Conseils et infos sur l'équipement étendu



Garage à scooter / vélo électrique breveté, avec augmentation de la hauteur de chargement jusqu'à 124 cm ens. avec système coulissant et de transport

Deux avantages en un sur les modèles avec lit central Carthago :

1. Grand garage à scooter/vélo électrique avec lit central à l'arrière, à accès bas très pratique
2. Augmentation de la hauteur de chargement

La solution : en relevant le bord inférieur du lit et grâce au décaissement dans le plancher, le transport de vélos avec une hauteur de guidon de 124 cm est possible. Le système coulissant et de transport assure un chargement facile. Grâce au panneau de recouvrement, le garage à scooter/vélo électrique est également utilisable avec un plancher de garage plan.



Caméra de recul Dometic Waeco avec double lentille et obturateur dans la paroi arrière

Une double caméra couleur compacte avec capteur d'image CMOS assure une vue optimale vers l'arrière et dispose d'une série de fonctions pratiques au quotidien sur un camping-car de la catégorie Premium. Parmi ces fonctionnalités on retrouve p. ex. l'angle de vision diagonal de 140° pour la vue vers l'arrière ainsi qu'un angle de vision de 46° pour la caméra de distance. De plus, ce modèle dispose d'un clapet motorisé, d'une plage de température allant de -30° C à 70° C et d'une fenêtre LED séparée (pas d'éblouissement en roulant la nuit). En faisant marche arrière, l'affichage des repères de distance (3 bandes blanches) sur le moniteur ainsi que le microphone intégré sont une aide précieuse.



Alarme de sécurité Carthago avec capteurs à ultrasons et détecteur de gaz

L'alarme de sécurité Carthago protège au mieux contre les intrus et les cambrioleurs : elle dispose d'un système de surveillance de l'intérieur au moyen de capteurs à ultrasons et d'un interrupteur pour l'activer ou la désactiver. Des contacts Reed sont utilisés pour surveiller les garages à scooter (côté conducteur et passager), la porte du conducteur et la porte de cellule, ainsi que les soutes (côté conducteur et passager). Le capot moteur est surveillé par un contacteur de porte. La sirène, qui retentit lors d'une alarme ou d'une alarme de panique et qui peut être déclenchée au moyen d'une télécommande, est sécurisée au moyen d'une alimentation de secours. Par ailleurs, le propane, le butane et les gaz anesthésiques sont détectés de manière fiable au moyen d'un capteur de gaz et d'un capteur additionnel. Le véhicule dispose d'autres fonctionnalités comme la commande du verrouillage central du véhicule et un antidémarrage unidirectionnel. L'alarme est activée ou désactivée via une radio-télécommande.

Remarques générales

- Les prix indiqués incluent la TVA au taux légal de 21 % et excluent les frais de transport et d'expédition.
- Certains équipements spéciaux ne peuvent pas être montés sur toutes les implantations. Votre concessionnaire Carthago est à votre disposition pour toutes questions ou informations techniques complémentaires sur le modèle de votre choix
- Les véhicules sont partiellement représentés avec des équipements spéciaux uniquement disponibles contre paiement d'un supplément
- Nous nous réservons le droit de modifier les prix, la construction et l'équipement. Sous réserve d'erreurs. Les indications concernant la livraison, l'aspect extérieur et la puissance correspondent aux données disponibles lors de l'impression
- Si les noms de produits sont modifiés par nos fournisseurs au cours de la saison, nous nous réservons le droit de livrer un type de pièce équivalent.
- La TVA, en vigueur au moment de la livraison est applicable. Tous les prix sont des prix sans engagement, rendus concessionnaire. En cas de modification des prix par les sous-traitants ou les constructeurs de châssis, les tarifs seront adaptés en conséquence
- Les dimensions du matelas peuvent différer de celles indiquées pour le lit
- Les prix pour les accessoires optionnels s'appliquent à l'installation départ usine (pas à une installation ultérieure). Les demandes d'options doivent être transmises à l'usine dans les délais avant la production imposée par l'usine ! Pour plus d'informations à ce sujet, adressez-vous à votre concessionnaire Carthago
- L'installation d'accessoires spéciaux peut se traduire par une perte de rangements
- Le montage d'installations solaires ou d'antennes SAT dépend de l'occupation du toit
- Toute modification de l'état de votre véhicule au départ de l'usine peut entraver la sécurité de conduite et la sécurité routière
- Toute modification sur le véhicule entraîne l'exclusion de la responsabilité de produit. Ceci s'applique également aux modifications effectuées par le client sur la peinture / teinte de pièces de la carrosserie
- Sous réserve de divergences au niveau de la structure et de la teinte par rapport aux modèles représentés, dans la mesure où celles-ci sont dues à la nature des matériaux utilisés, voire usuels. Sous réserve de modifications techniques en vue de conserver ou d'améliorer la qualité, sans que le but d'utilisation ne soit altéré
- De temps en temps, il peut arriver que des vêtements de mauvaise qualité déteignent sur les housses de siège. Ceci se traduit par une coloration/décoloration des selleries ou des textiles. Nous déclinons toute responsabilité pour de telles décolorations
- Nous vous recommandons l'utilisation de pièces Carthago et le montage de ces accessoires par notre usine. Carthago ne peut être tenu responsable pour les préjudices causés par l'utilisation de produits autres que les produits Carthago ou par des modifications non autorisées. Ceci s'applique avant tout au montage de pièces par des ateliers qui ne sont pas agréés par Carthago. Merci de ne faire réparer ou équiper votre véhicule que par des concessionnaires agréés Carthago et insistez pour avoir des accessoires d'origine Carthago
- L'installation d'alimentation en eau est conforme à l'état de la technique de la norme DIN 2001-2

- 5) L'indication du nombre maximal de places assises autorisées se réfère au poids respectif du véhicule à l'état de série sans équipement additionnel et reflète le nombre maximal de personnes pouvant bénéficier d'une place assise dans le véhicule pendant le trajet. En outre, le nombre de places assises dépend du poids et de la charge par essieu. Il peut donc être réduit par l'installation d'équipements additionnels (packs d'équipement, équipement spécial) ou être atteint uniquement en augmentant le P.T.A.C. En cas de places assises additionnelles autorisées (c-tourer uniquement en combinaison avec une option d'augmentation du P.T.A.C.), la charge utile min. par personne augmente de 85 kg et le poids maximal pour les équipements additionnels est réduit en parallèle. Vous trouverez des informations détaillées à la page 4, n° 3.
- 6) Conformément au règlement d'application de l'UE n° 2021/535, le poids en ordre de marche correspond au poids (à vide) du véhicule avec l'équipement de série fourni par l'usine (y compris lubrifiant, outillage, kit d'assistance à la crevaillon) plus le conducteur (75 kg), le réservoir de carburant rempli à 90 %, le réservoir d'eau fraîche rempli pour la route (20 l / 50 l à partir de la série e-line), la bouteille de gaz en aluminium remplie à 100 %. Le poids fixé par le constructeur pour les équipements additionnels dépend en principe du poids en ordre de marche et se trouve réduit par l'installation d'équipements additionnels (packs d'équipement, options). Veuillez noter que le poids réel indiqué sur le certificat de conformité (CoC) est également une valeur standardisée. Étant donné que pour le poids en ordre de marche - en tant qu'élément du poids réel - une tolérance légale de $\pm 5\%$ s'applique, le poids réel peut également varier en conséquence par rapport à la valeur nominale indiquée. Vous trouverez des informations détaillées à la page 3, n° 2.
- 7) Lors de la sélection et de la configuration de votre véhicule, vous ne devez pas dépasser le poids maximal fixé par le constructeur pour les équipements additionnels. Le poids maximal fixé par le constructeur pour les équipements additionnels a pour but de garantir que la charge utile minimale prescrite par la loi soit effectivement disponible pour la charge utile après la livraison d'un véhicule par le constructeur. Il n'est donc pas possible de commander et de monter en usine plus d'équipements additionnels qu'il n'en reste pour les bagages et autres accessoires (charge utile) sans dépasser le P.T.A.C. Vous trouverez des informations détaillées à la page 5, n° 5.
- 9) Le P.T.A.C. décrit le poids maximal autorisé par le constructeur pour votre camping-car lorsqu'il est chargé (p. ex. 3 500 kg, 4 500 kg). Le P.T.A.C. du véhicule (p. ex. 3 500 kg) ne peut en aucun cas être dépassé en roulant. Vous trouverez des informations détaillées à la page 3, n° 1.
- 10) Le poids tracté maximal dépend du poids total remorquable du véhicule. Sur le châssis Fiat Ducato f40 heavy, la charge remorquée est réduite à 1 800 kg. La charge remorquée dépend en principe toujours de la charge tractée totale : Fiat Ducato AL-KO 6 000 kg, Mercedes-Benz Sprinter AL-KO 5 880 kg. Option Fiat Ducato f40 heavy avec jantes en acier de 16 pouces.

Généralités

- 1) La longueur totale du véhicule hors tout correspond à la cote entre le pare-choc avant et l'arrière du véhicule.
- 2) La largeur totale du véhicule correspond à la cote paroi extérieure-paroi extérieure (passages de roues latérales : env. + 100 mm).
- 3) La hauteur change avec le rajout de certains équipements optionnels. La hauteur du véhicule sur châssis Fiat light / heavy / à double essieu peut différer de 50 mm.
- 8) Le PSM (module spécial paramétrable) est une interface entre le véhicule et le système électronique de la cellule et est utilisé pour la commande de la suspension pneumatique.
- 11) Il est interdit de fixer un siège-auto dos à la route sur le siège du passager.
- 12) La possibilité de pose dépend de l'occupation du toit. Pour l'option « Installation satellite » et « Climatiseur sur le toit » la hauteur de pose est modifiée de 130 mm.
- 13) Suspension pneumatique intégrale au niveau de l'essieu arrière avec fonction lever/abaisser. L'abaissement de la suspension pneumatique sur l'essieu arrière peut endommager la carrosserie lorsque les béquilles arrière sont également sorties.
- 14) Pour l'option « Climatiseur sur le toit », le lanterneau installé de série au-dessus de la cuisine est supprimé pour la gamme chic c-line.
- 17) Verrouillage central activé avec l'émetteur dans la clé de contact. Fonction « coming home » : activation de l'éclairage de l'auvent/de la porte de la cabine via télécommande dans la clé principale, avec temporisation automatique de la coupure ;
- 19) Mediacoher Pioneer avec écran tactile en cabine, Wireless Apple CarPlay / Android Auto, Bluetooth, port USB pour y brancher des appareils portables (T : fonction moniteur pour la caméra de recul en option). Pas possible ens. avec le châssis Mercedes-Benz.
- 20) Suspension pneumatique intégrale avec mise à niveau automatique. La hauteur totale du véhicule augmente de 30 mm.
- 22) Suppression du lanterneau Mini-Heki au niveau de la cuisine.
- 23) En choisissant une installation satellite et un téléviseur à LED en sus dans la chambre, seule l'installation satellite avec TWIN (pour deux téléviseurs) peut être commandée.
- 25) Option prise TV additionnelle pas possible ensemble avec l'option 710470 TV smart LED 24", car déjà inclus
- 26) Le set déco « Chambre » Carthago comporte soit un, soit trois coussins (selon le modèle), une couverture jacquard avec le logo Carthago entrelacé dans le tissu et un set de draps-housses parfaitement adapté au modèle respectif.
- 32) En choisissant des jantes en alu de 16 pouces, la charge sur l'essieu arrière augmente à 2 500 kg.
- 33) Lorsque les conditions sont défavorables, un ajustage manuel du climatiseur peut être nécessaire.
- 35) Système d'alarme Carthago Security avec capteurs à ultrasons au niveau de l'habitacle, de l'interrupteur de contact de la porte et du garage à scooter, alarme panique, activation des clignotants, capteur de gaz KO, propane et butane. La reconnaissance juridique de l'alarme par l'assurance diffère d'un pays à l'autre et ne peut pas être garantie par le fabricant.
- 36) Avec kit de connexion : câble coaxial, prise antenne, boîte 12 V.
- 37) Des tiroirs dans l'élément bas de la cuisine sont supprimés (nombre varie selon le modèle). Dim. du four (en mm) : 445 x 445 x 490 (hxlp). Pas possible ens. avec l'option « Tec-Tower ».
- 38) Le Midi-Heki au-dessus du salon est supprimé si l'option Lit de pavillon central électrique est installée. Hauteur debout sous le lit de pavillon central : 1,84 m.
- 39) Téléviseur avec receveur DVB-T2 Tuner (avec USB, HDMI, Full-HD).
- 42) Pour l'option Garage à scooter - vélo électrique, le volume du réservoir d'eaux usées passe à 110 l, pour le chic c-line le volume d'eau propre passe à 160 l, réduction de la capacité de charge dans le garage à scooter de 100 kg. Pas possible ens. avec l'option Plancher en alu pour garage à scooter.
- 44) L'option Feux de jour à LED n'est pas possible ens. avec les phares avant Full LED, car elle est déjà incluse.
- 45) Emplacement : salon (230 V, USB), chambre placard de pavillon arrière (230 V, USB), garage à scooter (230 V).
- 47) L'amplificateur de charge est intégré entre l'alternateur et la batterie de démarrage / la batterie de cellule et garantit que l'alternateur produit de l'électricité en roulant jusqu'à ce que les batteries soient chargées.
- 48) Les béquilles mécaniques sont supprimées si l'option Système de béquilles hydrauliques HY4 est installée. Option Système de béquilles hydrauliques HY4 avec mise à niveau automatique.
- 50) En choisissant le pack Assistance à la conduite, il y a une découpe pour le boîtier de la caméra au niveau de la position de la caméra (en haut au milieu) si un système occultant en cabine est installé.
- 51) Système multimédias (Mercedes-Benz : écran de 10,2" ; Fiat : écran de 10,1"), connectivité Bluetooth avec transmission audio en continu et fonction mains libres, intégration du smartphone via Android Auto ou Apple CarPlay, port USB pour la connexion d'appareils portables. Mercedes-Benz : Les poids et dimensions du véhicule ne peuvent pas être enregistrés séparément dans le système de navigation.
- 52) Le volume d'eau douce spécifié comprend déjà le volume du chauffe-eau.
- 54) L'antenne de toit livrée pour la variante Mercedes-Benz comprend également la fonction GPS.
- 55) L'option Batterie lithium-ion remplace la/les batterie(s) gel installée(s) de série. L'affichage de l'état des batteries peut être consulté via une application gratuite et un écran tactile avec chargeur automatique 18 Ah.
- 57) Ressort de l'essieu avant renforcé pour un confort de conduite optimisé, pas possible ens. avec Jante de force haute performance « ACS » AL-KO
- 60) L'option Lanterneau « Skyview » avec éclairage à LED indirect n'est pas possible ens. avec Lit de pavillon central au-dessus du salon.
- 63) L'option Truma Combi 6E n'est pas possible ensemble avec l'option Système de chauffage à l'eau chaude Alde.
- 64) Meuble bar design pouvant accueillir deux verres à vin et trois verres à long drink Carthago
- 65) En cas de collision, le système de freinage anticollision déclenche automatiquement un freinage afin d'éviter ou d'atténuer une éventuelle post-collision.
- 66) L'option Plancher en alu n'est pas possible ensemble avec le garage à scooter/vélo électrique.
- 67) Moteur 4 cylindres de 2,2 l Moteur 140 CV : 350 / 380 Nm, moteur 180 CV : 380 / 450 Nm.
- 68) Boîte automatique à convertisseur de couple 9 G sur Fiat Ducato f35 uniquement ensemble avec l'option Jantes en acier de 16 pouces ou Jantes en alu de 16 pouces.
- 69) Avec l'option « Salon transformable en couchage avec dessus de table abaissable », la pédale de réglage de la table est supprimée. Dans cette variante, le levier de réglage de la table se trouve sous le dessus de table.
- 71) L'option Système coulissant et de transport pour 2 vélos électriques est uniquement possible avec l'option Garage à scooter / vélo électrique.
- 73) Option Truma DuoControl CS avec capteur de collision, système de commutation automatique et fonction Eis-Ex.
- 75) Option Frigo combiné Tec-Tower de 153 l avec porte s'ouvrant dans les deux sens, comp. freezer séparé et four à gaz. Pas possible ens. avec l'option Four à gaz dans l'élément bas de la cuisine.
- 77) Style intérieur « casablanca » : décor des meubles cerisier noble avec des façades des placards de pavillon bicolores en ivoire brillant
- 78) Style intérieur « linea progressiva » : Décor des meubles mimosa doré bicolore avec des façades des placards de pavillon en ivoire brillant, face inférieure des placards de pavillon en blanc perlé.
- 80) Option Radio/Moniceiver avec écran tactile en cabine, Bluetooth et port USB pour y brancher des appareils mobiles (T : fonction moniteur pour la caméra de recul en option).
- 86) Téléviseur à LED 24" avec support-TV, haut-parleurs et interrupteur de contact intégré sans fil intégré dans la cloison-TV pour la chambre (uniquement ensemble avec kit de connexion)
- 87) TV smart LED 24" en chambre, intégré dans le meuble, (uniquement inclus dans le Pack « TV en chambre »)
- 88) Haut-parleurs en cabine (2) et au niveau du salon (2), receveur DVB-T2.
- 90) En choisissant le pack, certains éléments de l'état de série ou du pack Base Plus sont remplacés (réservoir à carburant 60 l / 65 l) ou supprimés (ventilation des toilettes SOG, kit de tuyaux d'évacuation, préparation de l'installation solaire) afin de réduire le poids du véhicule. Le remplacement ou la suppression de certaines options a été pris en compte et comptabilisé dans le prix du pack.
- 95) Il est recommandé de commander le filtre à gaz en combinaison avec l'option Truma DuoControl CS, car le fabricant du Truma DuoControl ne couvre pas la garantie en cas de défaillance ou de dysfonctionnement des régulateurs de pression de gaz et des vannes suite à un encrassement par l'huile ou d'autres corps étrangers dans le gaz liquide.
- 97) Pas ensemble avec l'option MBUX 10,2"
- 99) Moteur 4 cylindres de 2,0 l, max. 400 Nm.
- 100) Système de caméra de recul en combinaison avec le pack Infotainment Fiat ou MBUX10,2" numérique au lieu d'analogique et uniquement possible avec simple lentille.
- 103) Pack « Cuisine / Café » ou l'option « Convertisseur de tension » sur le c-tourer uniquement possible avec une batterie additionnelle (gel / lithium).
- 104) Écran multifonctions numérique avec affichage en couleur dans le tableau de bord pour une mise en réseau optimale avec le système multimédia Fiat 10,1" pour la lecture de cartes de navigation en 3D et les systèmes d'assistance à la conduite.
- 105) Les prix indiqués sont des prix de vente conseillés. En raison de la très grande volatilité des coûts et des prix sur les marchés d'approvisionnement, qui ne peuvent être chiffrés à long terme, nous nous réservons le droit d'adapter nos tarifs pour nos concessionnaires en cours d'année et d'adapter nos prix de vente conseillés en conséquence. Il va de soi que nous nous efforçons à tout moment de transmettre au marché les prix les plus appropriés. Nous vous recommandons de demander à votre concessionnaire le prix appliqué au moment de la conclusion du contrat.
- 106) L'affichage de l'état des batteries peut être consulté via une appli gratuite avec chargeur automatique 18 Ah.



À propos des indications dans ces listes de prix ! Dès la parution de ces tarifs, tous les listes de prix antérieures perdent leur validité. Des modifications peuvent survenir au cours du millésime après la date limite de rédaction de cette brochure, en juillet 2023. Le fabricant se réserve le droit d'apporter les modifications nécessaires à la conception et à la forme, dans la mesure où celles-ci servent le progrès technique et sont acceptables pour le client, à l'équipement, au niveau des combinaisons de couleurs ou des différentes nuances de couleurs, de la composition des matériaux ainsi que des modifications concernant l'étendue de la livraison. Cela s'applique également aux divergences de couleur des véhicules de base, dans la mesure où elles résultent de modifications apportées par le constructeur du véhicule de base. Veuillez demander à votre partenaire commercial des détails sur l'état actuel du produit ou de la série.

Les informations sur l'étendue de la livraison, l'apparence, les performances, les dimensions et les poids des véhicules – des écarts dans les tolérances d'usine ($\pm 5\%$ max.) sont possibles et admissibles – correspondent aux connaissances disponibles au moment de l'impression. Veuillez noter que certains véhicules sont présentés avec des équipements spéciaux soumis à un supplément de prix et, dans certains cas, avec des caractéristiques qui ne correspondent pas à la version standard et ne peuvent pas non plus être commandées en tant qu'équipements spéciaux.

La réimpression, même partielle, n'est autorisée qu'avec le consentement écrit préalable de Carthago Reisemobilbau GmbH. Les informations contenues dans cet imprimé sont conformes au code de la route allemand (StVO et StVZO). Sous réserve d'erreurs, de fautes d'impression et de traduction. Toutes les indications sont basées sur les caractéristiques du marché allemand.

Imprimé en Allemagne.

© Carthago Reisemobilbau GmbH, 88326 Aulendorf,
Tél. +49 7525 9200-0